

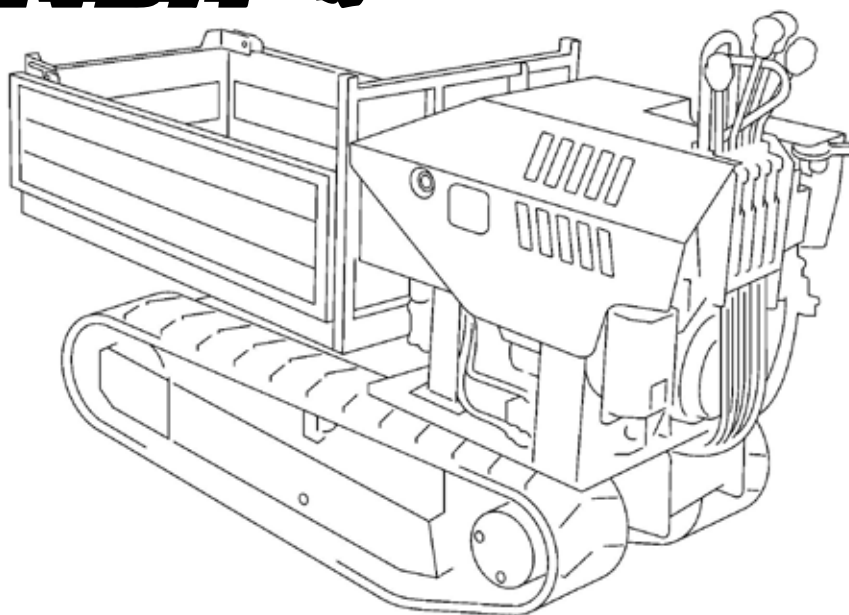
# 小型運搬車

# GANYCOM

## プンダミニS9

### 取扱説明書

# PUNDA *mini*



#### ⚠ 警告

・本書を読んで理解するまでは、本製品の運転および保守・点検を行わないでください。

・本書は、本製品の運転または保守・点検を行う場合、いつでも参照できるように大切に保管してください。

S9 5101 000

## 株式会社 筑水キャニコム

---

# 株式会社 筑水キャニコム

<http://www.canycom.co.jp/>

---

〒839-1396 福岡県うきは市吉井町福益90-1

.....  
ご注文、製品に関するお問合せは  
アドバンスオーダーセンター  
TEL (0943)75-8055 FAX (0943)75-8060

.....  
部品、修理に関するお問合せは  
東日本パーツ・サービスセンター  
TEL (0270)63-8201(代) FAX (0270)63-8200

西日本パーツ・サービスセンター  
TEL (0943)75-3170(代) FAX (0943)75-5861

連絡先控え(販売店名)

# 目 次

項 目	ページ
<b>まえがき編</b>	1- 1
1. まえがき	1- 2
2. 安全に付いてのインフォメーション	1- 3
3. 保証とアフターサービスについて	
4. 機械の概要	1- 4
4.1 指定作業	1- 4
4.2 機械の構成	1- 4
4.3 機械の有する機能	1- 5
5. 運転の資格	1- 6
<b>安全編</b>	2- 1
1. 基本的注意事項	2- 1
2. 運転に関する注意事項	2- 7
2.1 エンジン始動前	2- 7
2.2 エンジン始動後	2- 8
2.3 作業時の注意事項	2-12
3. 輸送時の注意事項	2-14
4. バッテリ取り扱い時の注意事項	2-16
5. 整備に関する注意事項	2-18
5.1 整備前の注意事項	2-18
5.2 整備中の注意事項	2-20
6. 安全ラベルの張り付け位置	2-26
<b>操作編</b>	3- 1
1. 各部の名称	3- 2
1.1 機械各部の名称	3- 2
1.2 操作部各部の名称	3- 3
1.2.1 各操作レバーの説明	3- 4
1.2.2 各スイッチの説明	3- 5
1.2.3 ヒューズの説明	3- 6
1.3 荷台	3- 7
1.3.1 前アオリの開閉要領	3- 7
1.3.2 長尺物積載要領	3- 8
1.4 マシナリカバー	3-11
2. 運転操作	3-12
2.1 エンジン始動前の点検	3-12
2.1.1 見回り点検	3-12
2.1.2 作業開始前点検	3-13
2.2 エンジンの始動	3-14
2.2.1 スタータスイッチによるエンジンの始動	3-14
2.2.2 リコイルスタータによるエンジンの始動	3-15
2.3 エンジン始動後の操作・確認	3-16
2.4 ならし運転	3-18
2.5 機械の走行姿勢	3-18
2.6 機械の発進	3-19

項 目	ページ
2.7 機械の進路変更	3-20
2.8 機械の2速走行切り換え	3-21
2.9 機械の停止・駐車	3-22
2.10 エンジンの停止	3-22
2.11 エンジン停止後の点検・確認	3-23
2.12 走行上の注意事項	3-23
2.13 荷台のダンプ操作	3-25
2.14 荷台のリフト操作	3-26
2.15 荷台リフト上限時のダンプ操作	3-27
2.16 作業上の注意事項	3-29
3. ゴムクローラの取り扱い	3-30
3.1 上手な使い方	3-30
3.2 保証について	3-30
3.3 禁止作業	3-31
3.4 使用上の注意事項	3-32
4. 輸送	3-34
4.1 積み込み、積みおろし方法	3-34
4.2 機械の吊り上げ方法	3-35
4.3 積載時の注意	3-36
4.4 輸送時の注意	3-36
5. 寒冷時の取り扱い	3-37
5.1 低温への備え	3-37
6. 長期保管	3-39
6.1 保管前の処置	3-39
6.2 保管中の処置	3-39
6.3 保管後の処置	3-39
7. バッテリーの取り扱い	3-40
7.1 バッテリー取り扱い上の注意事項	3-40
7.2 バッテリーの取り外し、取り付け	3-41
7.3 バッテリー充電時の注意事項	3-41
7.4 ブースタケーブルを使用しての始動	3-42
8. 異常な場合の処置	3-44
8.1 電装品関係	3-44
8.2 機体関係	3-44
8.3 エンジン関係	3-45
<b>点検整備編</b>	4- 1
1. 整備上の注意	4- 2
2. 整備の基本的内容	4- 4
3. 消耗部品	4- 6
4. 潤滑油脂類	4- 7
4.1 気温による潤滑油脂の使用方法	4- 7
4.2 潤滑油脂の推奨銘柄	4- 8

項 目	ページ
5. 付属工具と標準締付トルク	4-10
5.1 付属工具の紹介	4-10
5.2 標準締付トルク一覧表	4-10
6. 点検整備一覧表	4-13
7. 作業手順	4-14
7.1 初めの1週間(25時間)の整備	4-14
7.2 初めの3ヶ月(200時間)の整備	4-14
7.3 不定期整備	4-15
7.4 作業開始前点検	4-24
7.5 50時間ごとの整備	4-29
7.6 200時間ごとの整備	4-30
7.7 500時間ごとの整備	4-34
7.8 1000時間ごとの整備	4-37
<b>諸元編</b>	5- 1
1. 主要諸元	5- 2
1.1 諸元表	5- 2
1.2 仕様寸法図	5- 3
<b>その他編</b>	6- 1
1. 走行の合図(例)	6- 2
1.1 手による合図	6- 2
1.2 笛による合図	6- 3
1.3 発声による合図	6- 3



# まえがき編

1. まえがき	1- 2
2. 安全についてのインフォメーション	1- 3
3. 保証とアフターサービスについて	1- 4
4. 機械の概要	1- 5
5. 運転の資格	1- 6

# 1. まえがき

このたびは、本製品をお買い上げいただきましてありがとうございました。

本書は、本製品を安全に、効果的に使用していただくためのガイドブックです。

本書は、本製品の運転と整備の手順とそれを実行するときに厳守しなければならない注意事項を記述するものです。

ほとんどの事故は、基本的な安全規則を守らない運転・点検・整備が原因で発生しております。

本製品を使用していただく前に、必ず本書を読み、運転・点検・整備の方法を十分に理解された上で使用していただきますようお願いいたします。

本書に従わなかった場合、重大な事故に結びつくことがあります。

## 警告

この機械を不用意に使用すると、重傷もしくは死に至ることがあります。

運転者および保守要員の方は、この機械の操作または保守を行う前に本書をよく読んでください。

本書は、便覧として指定の場所に保管し、機械を扱う全員の方が定期的に見るようにしてください。

- ・ 本書の説明を完全に理解されるまで、本製品を使用しないでください。
- ・ 常に本書を手元に保管し、繰り返し読んでください。
- ・ 本書を紛失または損傷した場合は、速やかに当社または当社販売サービス店に発注してください。
- ・ 本製品を譲渡されるときは、つぎの所有者に本書を必ず添付し譲渡してください。
- ・ 本書の説明、数値およびイラストなどは、本書を作成した時点での情報に基づいております。機械の不断の改良により、整備基準、締め付けトルク、圧力、測定方法、調整値、イラストなどは、変更されることがあります。これらの変更は保守作業に影響を与えることがありますので、作業を始める前に、当社または当社販売サービス店に相談し、最新の情報を入手してください。

安全については、1-3ページの「2. 安全についてのインフォメーション」および2-1ページからの「安全編」に説明してあります。



## 2. 安全についてのインフォメーション

本書および本製品の安全ラベルをよりよく理解していただくため、安全のメッセージをつぎのように使い分けております。

### 危険

死亡もしくは重傷となる差し迫った危険な状況を示すものです。  
また、危険の回避の方法を明示しております。

### 警告

死亡もしくは重傷となる可能性が高い危険な状況を示すものです。  
また、危険の回避の方法を明示しております。

### 注意

軽傷もしくは中程度の障害、または機械の重大な破損に至る可能性のある状況を示すものです。  
また、危険の回避の方法を明示しております。

また、機械のために必ず守っていただきたいことや、知っておくと便利なことをつぎの表示で記載しております。

### アドバイス

誤った取り扱いをした場合、機械の損傷または寿命を短くする可能性のある場合を示します。

### 補足説明

知っておくと便利な情報です。

本書に示されている運転操作や点検整備の手順および安全に関する注意事項は、本製品を指定作業に使用する場合のみに関するものです。

当社は、すべてのお客様が本製品を使用する際のあらゆる状況を予測することはできません。

そのため、本書および本製品に表示されている注意事項は、安全に関する事柄をすべて網羅したものではありません。

もし、本書に書かれていない運転操作や点検整備を行う場合は、安全に関する必要な対策をすべてお客様ご自身の責任でお考えください。

なお、その場合も、本書で禁止されている作業や操作は、絶対に行わないでください。

### 3. 保証とアフターサービスについて

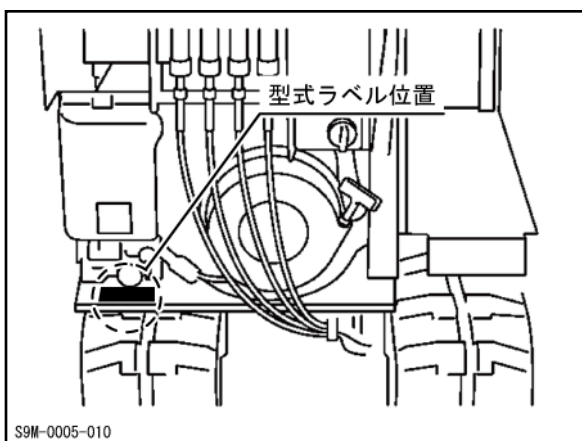
#### 3.1 保証について

当社は本製品について、保証書の内容に基づいて保証をいたします。保証書の発行にはお客様登録が必要です。製品に同封のお客様登録カードをご記入の上ご送付ください。登録完了までの保証内容については本書巻末に貼付の仮保証書を参照してください。

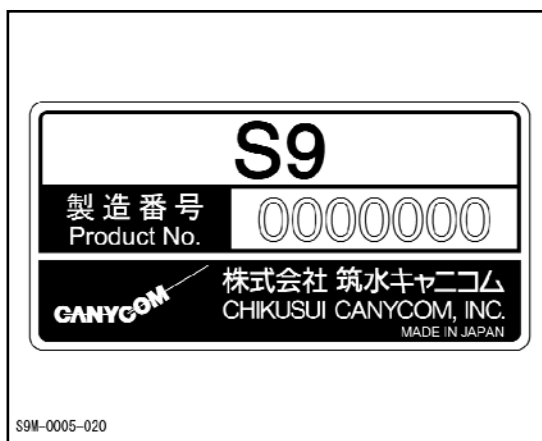
#### 3.2 アフターサービスについて

ご使用中の不具合、ご不審な点およびサービスに関するご用命は、お買い上げいただいた販売店または当社センターへお気軽にご相談ください。その際、型式ラベルに記載の商品型式、製造番号および搭載エンジンのメーカー名、型式名を併せてご連絡ください。搭載エンジンのメーカー名および型式名については、本書の「諸元編」を参照してください。（→5-1ページ）

<型式ラベル位置>



<型式ラベル>



#### 3.3 補修部品の供給年限（期間）について

本製品の補修用部品の供給年限（期間）は、製造打ち切り後7年とします。

#### 3.4 純正部品の使用

本製品の消耗部品や補修用部品の交換時は、必ず純正部品を使ってください。純正部品以外を使用した場合は、故障の原因となったり、保証が受けられなくなる可能性があります。

## 4. 機械の概要

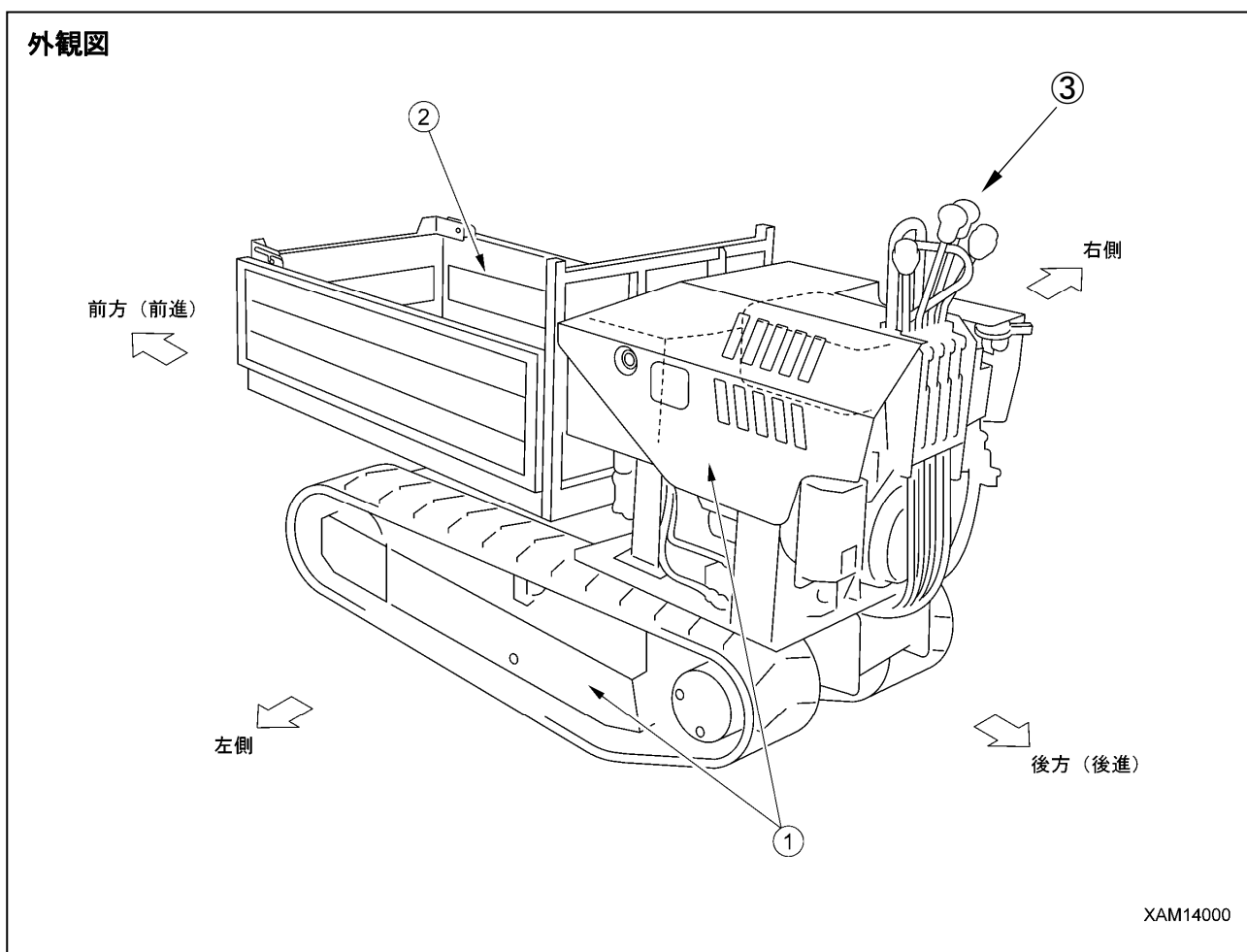
### 4.1 指定作業

本製品は、主につぎの作業に使用してください。

- ・積み荷の運搬、荷卸しダンプ作業

本製品は、ゴムクローラ式の走行台車（キャリア）に荷台および操作部を架装した運搬台車です。また、2速切換油圧走行式のため、クラッチレバーや変速レバーの操作がなく、スムーズな運搬ができます。リフト操作とダンプ操作によって荷卸しの高さを変えることができます。

### 4.2 機械の構成



本書は、走行台車部を運転する位置から機械の進行方向（前方）を見た状態を基本に前後、左右を決めております。

各部の名称は下記の通りです。

- ① 走行台車部
- ② 荷台部
- ③ 操作部

本製品の主な構成は、つぎのようになっています。

#### [1] 走行台車部

走行装置、エンジン装置および走行操作装置、荷台操作装置等で構成されています。

#### [2] 荷台部

リフト（伸縮）およびダンブ装置等で構成されています。

### 4.3 機械の有する機能

#### [1] 走行台車部

- ・ 2本の走行レバーの操作により、前進、後進、左右への進路変更はもちろん、信地旋回（ピボットターン）、超信地旋回（スピントーン）ができます。
- ・ ゴムクローラ式のため、トラックが走行できない不整地や軟弱地においても、積み荷を目的地まで運搬できます。
- ・ 走行は、2速切換油圧走行式のため、クラッチ切り換えや変速レバーの操作がなく、速度調整がスムーズに行えます。

#### [2] 荷台部

- ・ ダンブ操作（荷台の傾斜上昇と下降）とリフト操作（荷台の垂直上昇と下降）がそれぞれ独立した2本のレバーで行えます。
- ・ 長尺材などの積み荷も、特別な工具を用いなくても荷台のアオリを取り外すことで、簡単に積載することができます。

## 5. 運転の資格

### 警告

本機械を運転する際は、本書に記載されている安全事項を必ず守って作業を行ってください。  
特にお客様にご理解していただきたいことは、経験の豊富な方でも基本的な注意事項を守らないことに起因する労働災害が多いという事実です。

本機械を運転し作業する方は、特別な資格を取得する必要はありません。

しかし、できるだけ「不整地運搬車運転技能講習」を修了した方が行うようにしてください。

運転者の方は、事業所内で取扱い方法等の教育および訓練を受け、十分な運転操作技術を身につけてから作業をしてください。

# 安 全 編

1. 基本的注意事項	2- 2
2. 運転に関する注意事項	2- 7
3. 輸送時の注意事項	2-14
4. バッテリ取り扱い時の注意事項	2-16
5. 整備に関する注意事項	2-18
6. 安全ラベルの貼り付け位置	2-26

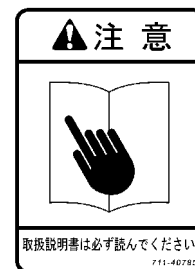
## 警 告

すべての安全注意事項を読んで守ってください。  
本書に従わなかった場合、重大なけがや死亡事故に結びつきます。

# 1. 基本的注意事項

## 取扱説明書および安全ラベルに従う

- ・本書および本機械の各部に貼り付けてある安全ラベルをよく読んで理解してください。よく理解しないまま運転操作を行うと、誤った操作を行い、人身事故や物損事故の原因になります
- ・本機械の正しい使い方および点検整備要領をよく理解して、安全な作業をしてください。
- ・本書および本機械の各部に貼り付けてある安全ラベルは、常に判読できる状態にしておいてください。  
読めなくなったり、紛失した場合には、当社または当社販売サービス店に発注していただき、安全ラベルを元の位置に貼り付けてください。

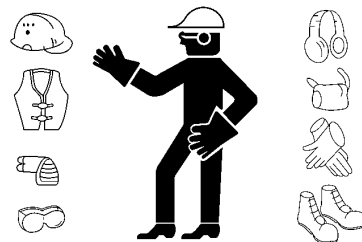


## 運転の資格

- ・本機械の運転には特別な資格を取得する必要はありません。  
しかし、本機械の運転は、できるだけ「不整地運搬車運転技能講習」を修了した方が行うようにしてください。
- ・運転者の方は、事業所内で取扱い方法等の教育および訓練を受け、十分な運転操作技術を身につけてから作業をしてください。

## 保護具着用と作業に合った服装

- ・ヘルメット、安全靴、安全帯、手袋は、必ず着用してください。
- ・保護具は、各作業状況に合わせて必要なものを選び、必ず装着してください。
- ・だぶつく服、装飾品などは、操作レバーや突起部に引っ掛かり、機械が意図しない動きを起こすことがありますので、着用しないでください。



A0055010

## 安全運転の心得

- ・事業者や作業指揮者の指示や合図に従い、安全を優先させた作業をしてください。
- ・運転開始前や作業開始前には、必ず作業開始前点検をしてください。
- ・強風、雷、霧などの悪天候時には、作業をしないようにしてください。
- ・過労、飲酒状態または催眠性のある薬を服用した場合は、絶対に運転をしないでください。
- ・運転操作・点検整備を行うときは、職場のルール、安全に関する規則、操作方法の手順をすべて守ってください。
- ・運転時や作業時は、常に周囲の状況や歩行者に気を配ってください。  
歩行者が不用意に近づいてきた場合は、作業を一旦中止して、警告するなどの対応を取ってください。
- ・運転中は、突発的な事態に備える心構えをあらかじめ持ち、すぐに対応できるようにしてください。
- ・本書に記載されている性能および用途を超えた使用は、絶対に行わないでください。
- ・定められた最大積載量を守って、運転をしてください。
- ・わき見運転、乱暴な運転、無理な操作は、絶対に行わないでください。

## 賃貸や他の方が使用していた機械の使用

賃貸（レンタル）した機械や他の方が使用していた機械は、つぎのことについて、書面をもとに確認してから使用してください。

また、定期自主検査等の整備の状況についても、検査記録表によって確認してください。

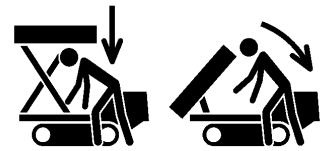
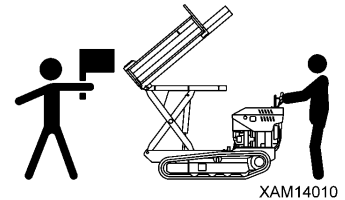
- (1) 機械の能力
- (2) 機械の整備状況
- (3) 機械の固有の癖や弱点
- (4) その他、運転する上において、注意すべき事項等

## 安全装置の装備の厳守

- ・すべてのガードやカバーが正しく装着されているか確認してください。破損していたら、すぐに修理してください。
- ・安全装置は、使い方をよく理解して正しく使用してください。
- ・安全装置は、絶対に取り外さないでください。常に正しく機能するように管理してください。
- ・安全装置の使用を間違えると、重大な人身事故につながります。

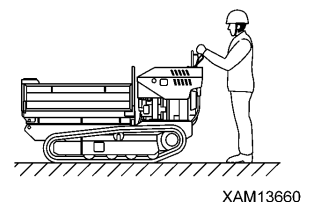
## 作業は指示、合図に従って

- ・本機械で作業する場合は、あらかじめ作業指揮者および合図を決め、作業指揮者および合図に従って作業を進めてください。
- ・運転者から死角になりやすい場所での作業は、特に作業指揮者の「指示」「合図」に従い、慎重に運転してください。
- ・荷おろし作業時は、荷台と台車の間や各シリンダの可動部分のスキマに身体や指などが挟まれる恐れがあります。運転者は、本機械の作業範囲内に人が立ち入っていないことを確認してから、荷台を操作してください。



## 異常時に備えて

- ・点検・整備を確実にし、異常を事前に防ぐように心掛けてください。
- ・機械に異常を感じたときは、すぐに作業を止めて安全を確保し、管理者に連絡してください。
- ・二次災害防止の処置方法について、あらかじめその分担を決めておいてください。
- ・機械から燃料や作動油が漏れている場合は、絶対に機械を運転しないでください。管理者に異常内容を報告し、燃料や作動油の漏れを完全に修理してから使用してください。本機械の燃料は、ガソリンです。特に燃料漏れの有無には、注意してください。
- ・機械から離れるときは、荷台を台車に格納（下降）して「走行姿勢」にし、エンジンを止めてスタータキーを抜き取ってください。



## 機械に異常があった場合の一時保管

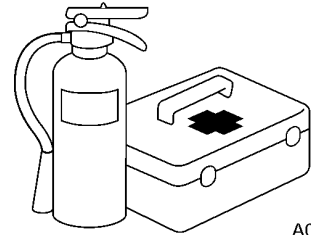
機械に異常が生じて整備待ちで一時保管する場合は、つぎの処置をして「故障により使用禁止」であることを事業所全員に知らせてください。

- ・使用禁止の標示をしてください。  
異常の内容、保管責任者名や連絡先、保管期限等を明記してください。
- ・駐車するときは、ゴムクローラに歯止めをするなど、動かないようにしてください。
- ・スタータキーは抜き取って、持ち帰ってください。

## 消火器と救急箱の備え付け

万一の傷害や火災への備えとして、つぎの事項を厳守してください。

- ・火災に備えて消火器の保管場所を決めて設置し、その使用方法について貼り付けてあるラベルを熟読し、非常時の対応ができるようにしておいてください。
- ・救急箱の保管場所を決めておいてください。また定期的に点検し、必要に応じて中身の補充をしておいてください。
- ・傷害・火災事故時の処置方法を決めておいてください。
- ・救急（救急医、救急車、消防署など）連絡先への通報手段を決め、その連絡先は所定の場所に表示し、全作業員が連絡できるようにしておいてください。



A0055070

## 作業は無理せず慎重に

- ・急激なレバー操作や乱暴な運転はしないでください。
- ・作業中に異常や危険が生じたときは、すぐに作業を中止して、危険を回避してください。
- ・悪天候（大雨、強風、雷、濃霧）下では、作業を中止してください。  
作業中止の判断は、各作業現場で定められた作業計画の「作業中止判断基準」および現場の作業指揮者の判断によって決めてください。

## 改造はしないでください

当社の書面による承諾なしに機械の改造、絶対に行わないでください。

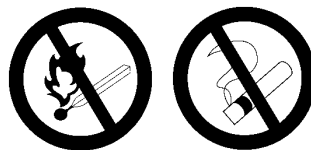
改造は、安全上の問題となりますので、当社の許可のない改造に起因する人身事故や故障の責任は負いかねます。

## 燃料給油時の安全

- ・本機械の燃料は、ガソリンを使用しています。  
燃料の種類を間違えないで、給油してください。  
間違った燃料を給油すると、エンジンが損傷する原因になります。
- ・燃料を給油するときは、必ずエンジンを止めてください。  
エンジンを運転したまま燃料を補給すると、こぼれた燃料が高温になったマフラなどから引火する恐れがあります。
- ・燃料の入れ過ぎは、こぼれて危険です。最大のレベルよりやや少なくしてください。  
燃料がこぼれたら必ずきれいに拭き取ってください。
- ・燃料の補給後、タンクキャップを確実に閉めてください。



A0055020



A0055040



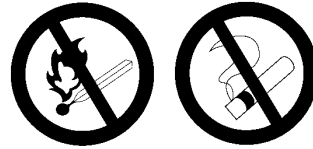
## オイルに火気を近づけない

燃料・作動油・エンジンオイルなどに、火気を近づけると引火の恐れがあります。つぎの事項を厳守してください。

- ・たばこやマッチなどの火気を可燃物に近づけないでください。
- ・燃料やオイル缶のキャップは、すべてしっかり締めてください。
- ・燃料やオイルは、換気の良い場所に貯蔵してください。
- ・燃料やオイルは、定められた場所に保管し、関係者以外は近づけないでください。
- ・燃料やオイルの補給中は、持ち場を離れないでください。  
特に燃料の補給時は、前項の「燃料補給時の安全」の項をよく守ってください。
- ・補給中などにこぼれた燃料やオイルは、きれいに拭き取ってください。



A0055020



A0055040

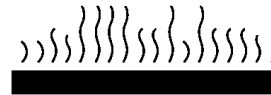
## 高温時の取り扱い

機械の稼働停止直後は、エンジンオイル・作動油が高温になり、また作動油タンクの内部は圧力が蓄積されています。

この状態でキャップを外したり、排油・フィルタの交換をすることは、やけどの原因となります。

温度が下がるのを待って、つぎの手順に従ってください。

- ・高温のオイルの吹き出しを防ぐために、エンジンを停止して油温が下がるのを待ち、また、キャップをゆるめるときは、ゆっくり回して圧力を逃がしてからキャップを取り外してください。  
(油温の下がり具合を見るときは、作動油タンクなどの表面に手を触れない程度に近づけて、雰囲気温度で確認してください。)

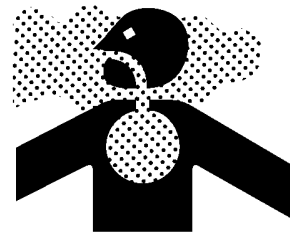


A0055050

## アスベスト塵埃に注意

アスベストのほこりが含まれた空気を吸うと、肺ガンになる恐れがあります。本機械には、アスベストを使用していませんが、本機械の作業範囲内には、建築物の壁面や天井等にアスベストが含まれている場合があります。また、アスベストを使用している可能性がある材料を扱う作業の場合は、つぎの事項に注意してください。

- ・必要に応じて、所定の防じんマスクなどを着用してください。
- ・清掃する場合は、圧縮空気を使用しないでください。
- ・アスベストのほこりが空中に飛散ないように、清掃時には散水してください。
- ・アスベストのほこりが含まれている可能性のある現場で機械を運転するときは、必ず風上で作業してください。
- ・作業場内や環境基準に関する所定の規則を厳守してください。



A0055060

### 本機械によるけがの防止

重大な人身事故を招く恐れがありますので、つぎのスキマに身体または身体の一部を入れないでください。

- ・ 荷台と台車の間。
- ・ クローラと地面の間。

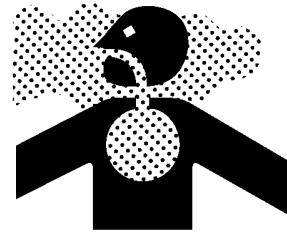


XAM14020

### 排気ガスに注意

屋内や換気条件が悪い場所で、エンジンを始動したり、燃料・洗浄油・塗料類を扱うときは、窓や出入り口を開けて換気を良くしてガス中毒の危険を防止してください。

窓や出入り口を開けても換気が不十分な場合には、換気扇を設置してください。



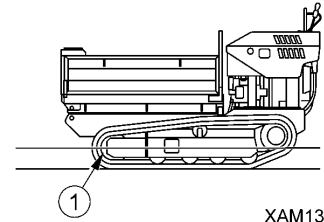
A0055060

## 2. 運転に関する注意事項

### 2.1 エンジン始動前

#### 作業現場の安全確保

- ・作業現場に危険がないか、事前に確認してから作業を始めてください。
- ・作業現場の地盤、路面状況を調べて最良の作業方法を決めてください。
- ・作業現場の傾斜は、できるだけ水平にしてから作業を進めてください。また、砂じんがひどい場合には、散水をしてから作業を行ってください。
- ・道路上での作業は、誘導員を配置したり、囲いを設けたりして「立ち入り禁止」とし、通行する機械と歩行者の安全を確保してください。
- ・作業現場に人が入らないように「立ち入り禁止」とし、人が近づかないよう措置を講じてください。  
動いている機械に接近すると、接触による強打や、挟まれたりして重大な人身事故または死亡につながります。
- ・水中での走行または浅瀬を渡る時は、まず地盤の状態・深さ・水の流速を調べて、許容水深（右図①）を超えないようにしてください。  
★「操作編 2.12 [2]許容水深」の項を参照してください。



XAM13750

#### エンジン始動前の点検

- 1日の最初のエンジン始動前に、つぎの点検を実施してください。これらの点検を怠ると、重大な人身事故を招く恐れがあります。
- ・燃料（ガソリン）やオイルの漏れ、エンジン・バッテリー周りの可燃物の堆積などを点検してください。  
★「操作編 2.1.1 見回り点検」の項を参照してください。
  - ・燃料量・作動油タンク油量・エアクリーナが目詰まり・電気配線損傷・安全装置の作動確認などを点検してください。  
★「点検整備編 7.4 作業開始前点検」の項を参照してください。
  - ・各操作レバーが「中立」位置にあることを確認してください。  
また、各操作レバーの動作が正常であることを確認してください。
- 上記の結果、不具合があれば必ず修理してください。



A0055020

#### エンジン始動時の注意

- ・エンジンを始動するときは、機械の周囲に人がいないか、障害物がないか確認してください。
- ・スタータ回路をショート（短絡）してのエンジン始動はしないでください。火災の恐れがあります。

## 2.2 エンジン始動後

### エンジン始動後の点検

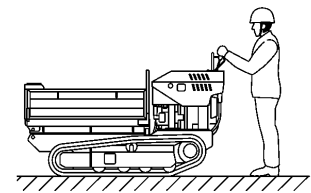
エンジン始動後の点検を怠ると機械の異常の発見が遅れ、人身事故や機械の損傷の原因になります。点検するときは、障害物のない広い場所で行ってください。また、機械の近辺に人を近づけないでください。

- ・荷台の作動状況、機械の走行状況などを点検してください。
- ・機械の音・振動・熱・臭いや機器の異常、エアリーク・油漏れ・燃料漏れなどを点検してください。特に燃料漏れには注意してください。
- ・異常を発見したときは、必ず故障箇所を修理してください。  
未整備のまま使用すると、思わぬ人身事故や機械の故障を起こす恐れがあります。

### 機械の発進時の注意

重大なけがや死亡事故を防ぐため、機械を動かす前は、つぎの事項を厳守してください。

- ・機械を右図のような「走行姿勢」にしてください。  
荷台を上昇させた状態で走行してはいけません。
- ・荷台のリフト下降操作をし、荷台を完全に台車に降ろしてください。
- ・荷台のダンプ下降操作をし、荷台を完全に台車に降ろしてください。
- ★「操作編 2.5 機械の走行姿勢」の項を参照してください。
- ・発進する前に再度周囲に人がいないか、障害物がないか確認してください。
- ・発進するときは、周囲の安全を確認してください。
- ・本機械の走行操作は、必ず操作盤の走行レバーの前に立って行ってください。機械が発進したときは、機械の移動速度と合わせて歩いてください。
- ・本機械は、荷台に人を乗せたり、荷物をアオリ及び荷台以外に載せて、走行することはできません。

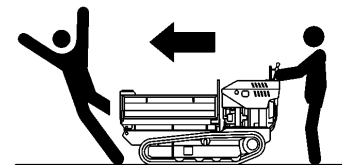


XAM13660

### 前後進・進路変更時の注意

重大なけがや死亡事故を防ぐため、機械を動かすときは、つぎの事項を厳守してください。

- ・前進から後進または後進から前進に切り換えるときは、早めにスピードを落とし、機械が停止してから切り換えを行ってください。
- ・前後進の切り換えや進路変更を行うときは、声を出して周りの人に知らせてください。
- ・機械の周囲に人がいないことを確認してください。  
特に機体の前方には視界が遮られる範囲があるので、必要に応じて機械を停止し、前方や周囲に人がいないことを確認してください。
- ・危険な所や見通しの悪い場所では、誘導員を配置してください。
- ・進行方向・進路変更方向に人が入らないようにしてください。



XAM14030

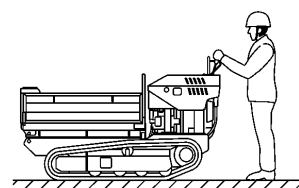
## 走行中の注意

重大なけがや死亡事故を防ぐため、機械の走行中は、つぎの事項を厳守してください。

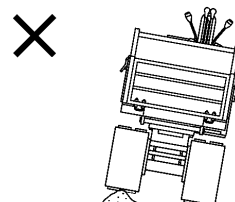
- ・わき見運転などをすると危険ですのでしないでください。
- ・スピードの出し過ぎや急発進・急停止・急旋回・蛇行運転は危険です  
のでしないでください。

機械は、歩く速度に合った走行速度を保ってください。

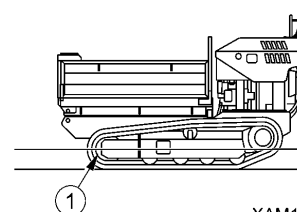
- ・後進で走行するときは、運転者の方は特に足元に注意してください。  
機械をゆっくりとした速度に落とし、障害物や地面の凹凸に足を取られないように、慎重に走行してください。
- ・運転中に機械の異常（音・振動・臭い・燃料漏れ・油漏れなど）を発見したら、直ちに機械を安全な所に停車して原因を調べてください。
- ・急激な進路変更操作を行わないでください。機械のバランスを崩したり、機械または近辺の構造物を破損させる原因となります。
- ・不整地を走行するときは、足をとられないようにできるだけ低速で走行し、進路変更するときは急激な操作は避けてください。
- ・障害物は、できるだけ乗り越えないようにしてください。  
やむを得ず乗り越えるときは、できるだけ低速で走行してください。  
また機械が極端に傾く（10度以上）障害物の斜め乗り越えをしないでください。
- ・走行中は、他の機械および構造物との接触事故防止のため、余裕のある距離を保ってください。
- ・水中での走行または浅瀬を渡るときは、まず地盤の状態・深さ・水の流速を調べて、許容水深（右図①）を超えないようにしてください。  
★「操作編 2. 12 [2]許容水深」の項を参照してください。
- ・私有地の橋や構造物の上を通過するときは、機械の質量に耐えられるか事前に確認してください。また、公道については、所轄事業所に確認して、その指示に従ってください。



XAM13660



XAM13740

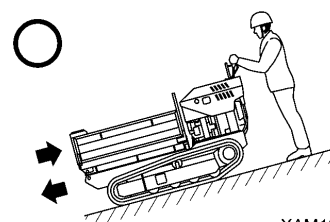


XAM13750

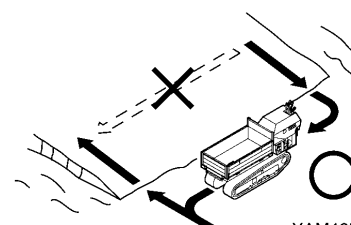
## 傾斜地での走行に注意

重大なけがや死亡事故を防ぐため、やむを得ず傾斜地を走行するときは、つぎの事項を厳守してください。

- ・傾斜地を走行するときは、運転者の方は必ず機械の山側になる位置で操作してください。
- ・傾斜地を走行するときは、転倒と横滑りに注意してください。
- ・傾斜地での方向転換、横切り走行はしないでください。一旦平地に降りてから迂回するなど安全走行をしてください。  
★「操作編 2. 12 [3]上り坂、下り坂時の注意」の項を参照してください。
- ・草や落ち葉の上やぬれた鉄板の上は、わずかな傾斜でも思いのほか横滑りします。機械が傾斜に対し、極力横向きにならないようにして、スピードは控え目にしてください。
- ・下り坂を走行するときは、低速度でゆっくり走行してください。また、必要に応じてブレーキ（走行レバーを中立）を効かせてください。



XAM13770



XAM13760

### 不安定な地盤での転倒に注意

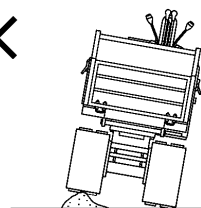
重大なけがや死亡事故を防ぐため、やむを得ず不安定な地盤を走行するときは、つぎの事項を厳守してください。

- ・軟弱地には入らないでください。機械の脱出が困難になります。
- ・がけ・路肩・深い溝の付近の地盤は不安定なので、できるだけ近寄らないでください。

機械の質量や振動で地盤が崩れると、機械が転倒したり、転落することがあります。特に、雨上がりや発破後・地震後の地盤は崩れやすいので、注意してください。

- ・盛土の上、掘った溝の付近は不安定なので、できるだけ近寄らないでください。

機械の質量や振動で崩れ、機械が傾くことがあります。

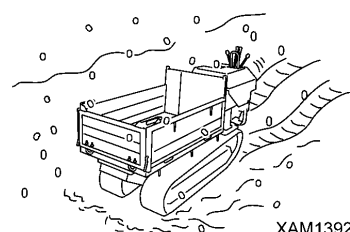


XAM13740

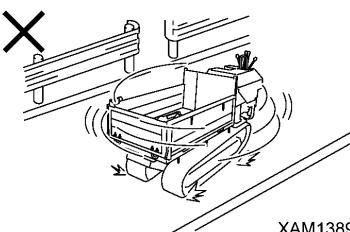
### 積雪・凍結時の注意

重大なけがや死亡事故を防ぐため、やむを得ず積雪地・凍結路面を走行するときは、つぎの事項を厳守してください。

- ・積雪地・凍結路面は、わずかの傾斜でも滑りますので、走行するときはスピードを控えめにし、急発進・急停止・急旋回を避けてください。特に上り坂、下り坂では滑りやすく危険です。
- ・凍結路面は、気温の上昇とともに地盤が軟弱になって、機械の走行などが不安定になります。十分に注意してください。
- ・寒冷時には、手、指などで直接金属面に触れないでください。厳寒時に機械の金属面に触れると、皮膚が金属面に凍りつく恐れがあります。
- ・機械の上に雪や氷などが積もっていると、安全銘板類の判読が困難になりますので、取り除いてください。
- ・使用後は、必ず車体に付着した泥や水、異物などを取り除き、コンクリートか固い乾燥した地面、または角材の上に駐車してください。付着物は凍結して故障の原因となります。（極寒冷地においては、クローラ下に枕木などを車体と直角に敷いておくと効果的です。）



XAM13920

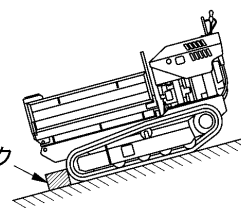


XAM13890

### 駐車時の注意

- ・駐車する場合は、水平な路面で落石や土砂崩れのない、低地で冠水の心配のない所に止めてください。
- ・やむを得ず傾斜地に機械を止めるときは、機械が動かないようにブロックで歯止めをしてください。
- ・路上駐車するときは、他の通行する機械からはっきり確認できるように、通行を妨げない範囲で旗・防護柵・照明その他、注意標識を設置してください。
- ・機械から離れるときは、エンジンを停止してください。スタータキーは必ず持ち帰り、決められた場所に保管してください。

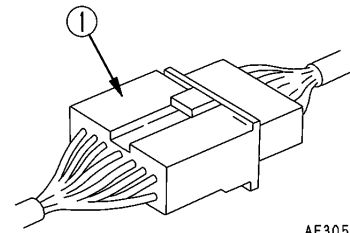
ブロック



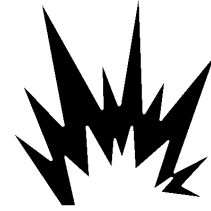
XAM13720

## 寒冷時の注意

- 作業終了後、ワイヤハーネス・コネクタ①・スイッチ類・センサなどに、水滴、雪、泥などが付着している場合は、拭き取り、覆いをしてください。  
浸入した水滴などが凍結すると、つぎの使用時に機械が誤作動をして、予期せぬ事故の原因になります。
- 暖機運転を十分に行ってください。  
十分な暖機運転をしないで操作レバーやスイッチ類を操作すると、機械の反応が鈍く、予期しない事故の原因になります。
- エンジン始動直後は、エンジンの急激な加速は避けてください。
- 操作レバーを「下」に操作して油圧をリリーフ（油圧回路圧力セット圧以上に上昇させて作動油タンクへ圧油を逃がす）させ、油圧回路の油温を暖めてください。機械の反応を良くして、誤作動を防止します。
- バッテリー液が凍っているときは、バッテリーを充電したり、エンジンを別の電源で始動しないでください。  
バッテリーに引火する恐れがあります。  
充電または別の電源で始動するときは、バッテリー液を解凍させて、バッテリー液漏れなどがないことを確認してから行ってください。



AE305820



A0055110

## 2.3 作業時の注意事項

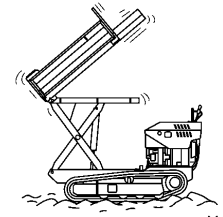
### 作業開始前の点検

安全装置や荷台の作動が正常であることを確認してください。

- ・無負荷にて、ダンプ操作レバーおよびリフト操作レバーを操作して、荷台が異常なく作動することを確認してください。
- ・異常があれば直ちに修理してください。

### 作業現場の注意

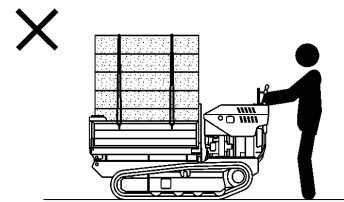
- ・作業現場は、できるだけ水平で強固な場所を選んでください。傾斜地や凹凸が大きい場所は、ダンプ操作やリフト操作したときに伴う荷の重心移動によって、転倒する危険があります。特にリフト上限時のダンプ操作は、非常に不安定な状態になりますので、地盤を養生してください。
- ・がけや土砂崩れの恐れがある場所は、できるだけ避けてください。やむを得ず作業を行うときは、土止めや車止めを設けたり、誘導員を配置するなどの安全措置をしてください。
- ・視界の悪い場所や天候では、無理に作業をすると危険です。暗い場所では、照明設備などを配置し、明るさを確保してください。悪天候（雨、霧、雪など）のため視界が悪いときは、作業を中止して天候が回復するのを待ってください。



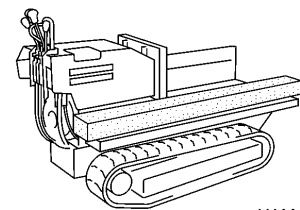
XAM13840

### 積み荷の注意

- ・機械の性能以上の荷を積み込むことは禁止されています。最大積載量を守ってください。荷台にサイドラック（差し板）などを設けて、荷台を広げて積み込むなどもやめてください。
- ・荷を積み込むときは、荷台に平均に分布するようにしてください。片寄った積み込み方は、機械が不安定になり、転倒する恐れがあります。
- ・U字溝やコンクリートブロックなどを重ね積みするときは、敷き板をしたり、ロープなどで固定し、荷が滑り落ちないようにしてください。
- ・石材や木材、鉄骨などの長尺物の荷は、運搬中に荷崩れや大きく揺れないように荷の重心位置などを考慮して積み込んでください。積み込んだ荷は、ロープなどでしっかりと固定してください。必要なら荷に当て物などをし、ロープがずれないようにしてください。「操作編 1.3 荷台」の項を参照し、長尺物を積載できるように荷台をセットしてください。
- ・積み込み機械のバケットやクレーンのフックなどを荷台に打ち当てないようにしてください。



XAM14040



XAM13570

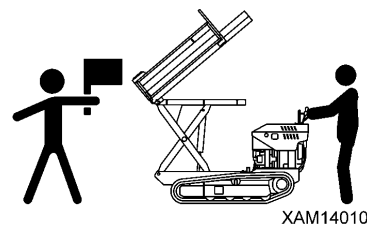


## 作業時の注意

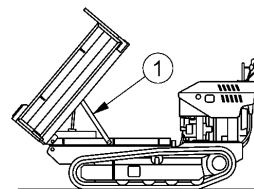
- 荷台を操作するときは、必ず周囲の安全を確認してください。必要があれば誘導員を配置し、その合図に従ってダンプ操作をしてください。
- 荷台を上昇させたままの運搬は、絶対に行ってはいけません。機械が転倒し、重大な人身事故を招く恐れがあります。
- 操作レバーの操作は、できるだけゆっくりと行ってください。荷台を急激に止めたり、荷台を台車に衝突させるような降ろし方は、機械に大きな衝撃を与えて損傷させたり、機械が転倒する危険があります。
- 荷台に人を乗せて高所作業車の代わりに使用するなど、主用途以外に使用しないでください。絶対に荷台に人を乗せてはいけません。
- 温度変化に伴って、各シリンダの作動油の体積は変わります。荷台を上昇させたまま停止しておくと、時間の経過にしたがって油温が低下して作動油の体積が減少し、荷台が下降します。積み荷を降ろし終えた後は、荷台を降ろして格納してください。
- 荷台を上げたままでは、運転操作位置を離れないでください。運転操作位置から離れるときは、一旦荷台を降ろして格納してください。
- やむを得ず荷台をダンプ上昇させたまま運転操作位置を離れるときは、荷台落下防止のため、必ず右図のように荷台落下防止棒①を使用して、荷台が落下しないようにしてください。
- やむを得ず荷台をリフト上昇させたまま運転操作位置を離れるときは、荷台落下防止のため、必ず右図のように荷台フレームのレール④に木材②などをはさんで、リフトアーム③のローラ⑤が動かないようにし、荷台が落下しないようにしてください。

### ★木材②の寸法

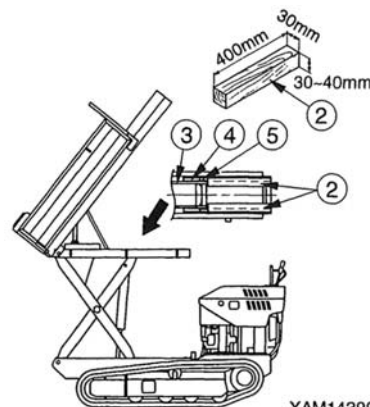
幅：30～50mm、高さ：30～45mm、長さ：350～400mm



XAM14010



XAM14050



XAM14390

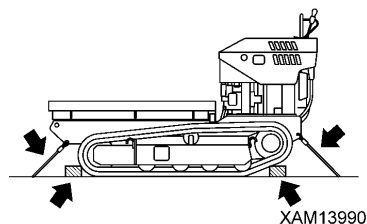
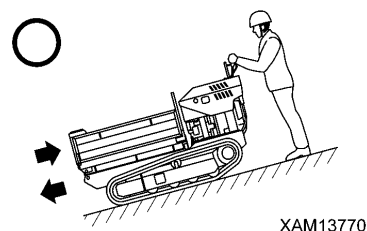
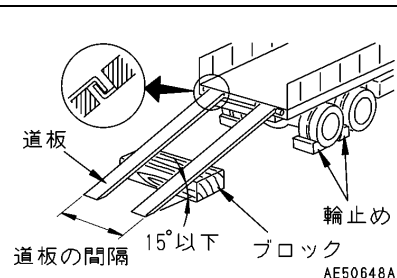
## 気象情報に注意

- 雷のときは、落雷の危険がありますので、作業を中止し、すぐに荷台を格納してください。
- 強風のときは、荷台をリフト上昇操作して積み荷を降ろすと、強風を受けて機械が振れ、不安定になり危険です。強風で機械が振れるときは、すぐに荷台を格納してください。荷台後方からの強風は、機械の転倒を生じさせる恐れがあります。十分に注意して作業をしてください。
- 地震発生時は作業を中止して、おさまるまで待ってください。

### 3. 輸送時の注意事項

#### 積み込み、積みおろし時の注意

- ・機械の積み込み・積みおろし作業は、危険が伴いますので、特に注意してください。
- ・機械の積み込み・積みおろし作業は、水平で強固な場所を選んでください。また、路肩との距離を十分にとってください。
- ・道板の角度は、必ず15度以下で使用してください。また、道板の間隔は、ゴムクローラの中心に合わせて設定してください
- ・機械の積み込み・積み卸し時は、機械を必ず「走行姿勢」にしてください。
  - ★「操作編 2.5 機械の走行姿勢」の項を参照してください。
- ・機械の積み込みは、必ず後向きで行ってください。前向きで行うと転倒の危険があります。また、運転者の方は、必ずトラックの荷台側に位置するようにしてください。
- ・積み込み・積みおろしは、エンジン回転をローアイドルング（低速回転）にし、低速走行でゆっくり操作してください。
- ・道板は、幅・長さ・厚さを十分に強度があり、安全に積み込み・積みおろしのできるものを使用してください。  
道板のたわみ量が多いときは、ブロックなどで補強してください。
- ・機械が道板上で横滑りしないように足回りの泥などを落としてください。道板上のグリース、オイルや氷等の付着物を取り去り、きれいにしておいてください。  
特に雨の日は、滑りやすいため十分注意してください。
- ・道板上では絶対に進路修正をしないでください。進路修正する場合は、いったん道板から降りて方向を直してください。
- ・トラックの荷台の上で方向転換操作をするときは、足場が不安定ですので、ゆっくり操作してください。
- ・機械の積み込み後、機械が動かないように角材をかませ、ワイヤロープなどで確実に固定してください。
- ★「操作編 4.1 積み込み・積みおろし方法」の項を参照してください。
- ★「操作編 4.3 積載時の注意」の項を参照してください。



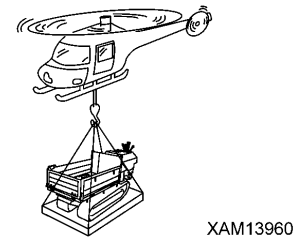
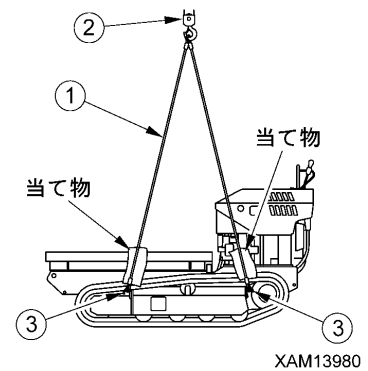
#### 輸送時の注意

- 輸送するときは、関係法令にしたがって安全に行ってください。  
詳細は、「操作編 4. 輸送」の項を参照してください。

## クレーンによる積み込み、積みおろし時の注意

機械をクレーンで吊り上げて積み込み・積みおろしするときは、つぎの事項に注意してください。

- 機械を吊り上げるときは、必ず「走行姿勢」にしてください。  
また、荷台の前アオリ、左右側アオリは取り外してください。  
機械の重心位置は、機械の姿勢が「走行姿勢」状態で決められています。
- ★「操作編 2.5 機械の走行姿勢」の項を参照してください。
- 機械を吊り上げるときは、左右トラックフレームに付属している吊りフック③にナイロンスリング①の端末を掛け、フック②に掛けてください。機械の吊り姿は、4点掛けにしてください。
- 吊り上げに使用するクレーンおよびナイロンスリング①は、機械の質量（重量）に対して、十分強度のあるものを使用してください。
- 機械を長時間（10分間以上）吊り続けるときやヘリコプターを使用して運搬するときは、右図のような運搬用具を使用し、安全に作業してください。

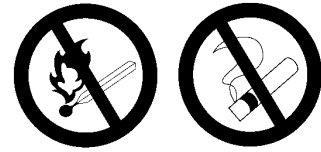


## 4. バッテリー取り扱い時の注意事項

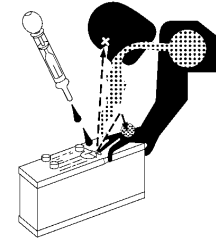
### バッテリーの取り扱い注意

バッテリー液には希硫酸が含まれ、また、水素ガスも発生して取り扱いを誤ると人身事故や、火災の原因になりますので、つぎの事項を厳守してください。

- ・バッテリーにタバコなどの火気を近づけないでください。
- ・バッテリーを扱う場合は、必ず保護メガネ・ゴム手袋を着用してください。
- ・バッテリー液が衣服や皮膚に付着したときは、すぐに多量の水で洗い落としてください。
- ・バッテリー液が目に入ったときはすぐに水で洗い、至急医師の治療を受けてください。
- ・バッテリー液を誤って飲んだときは、すぐに多量の水もしくはミルクまたは、生卵もしくは植物油を飲み、至急医師の治療を受けてください。
- ・バッテリー上面など清掃するときは、湿ったきれいな布でふいてください。ガソリンやシンナーなどの有機溶剤・洗剤を使用してはいけません。
- ・バッテリーキャップはしっかり締めてください。
- ・バッテリー液が凍っているときに、バッテリーを充電したり、エンジンを別の電源で始動してはいけません。バッテリーに引火する恐れがあります。
- ・充電または別の電源で始動するときは、バッテリー液を解凍させて、バッテリー液漏れなどが無いことを確認してから行ってください。
- ・バッテリーの充電は、必ず機体から取り外して行ってください。



A0055040



A0055090

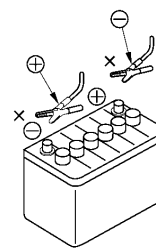


A0055170

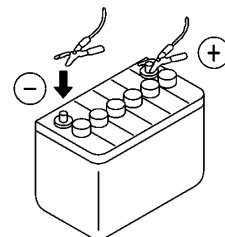
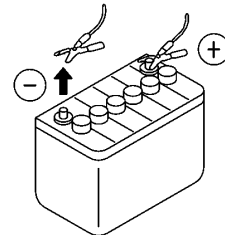
### ブースタケーブルを使用時の注意

ブースタケーブルの接続方法を間違えると、火災の原因となりますので、つぎの事項を厳守してください。

- ・エンジンの始動は2人で行い、1人は運転操作位置に立って行ってください。
- ・ほかの機械を使用して始動する場合、正常機械と故障機械が接触しないように注意してください。
- ・ブースタケーブル接続時、正常機械・故障機械ともに、スタータスイッチキーを「OFF」(切)の状態にしてください。
- ・ブースタケーブル接続時に逆接続を〔(+)と(-)、(-)と(+)を接続〕しないでください。
- ・取り付けは(+)端子から行き、逆に取り外しは(-)端子(アース側)から行ってください。
- ・最後のアース接続は、故障機械のバッテリーの(-)端子に接続してください。
- ★「操作編 7.4 ブースタケーブルを使用時の始動」の項を参照してください。
- ・ブースタケーブルを外すときは、ブースタケーブルのクリップ同士の接触や、クリップと機械の接触を避けてください。



A0067320

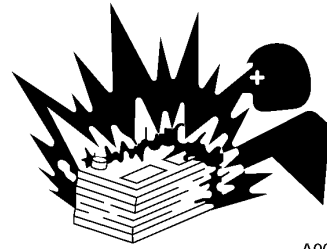


XAM04590

## バッテリーの充電時の注意

バッテリーを充電する場合に取り扱いを誤るとバッテリーが爆発する危険がありますので、本機械および充電器に添付の取扱説明書に従って、下記の事項を厳守してください。

- ★「操作編 7.3 バッテリー充電時の注意事項」の項を参照してください。
- 充電器は風通しの良い所に運び、バッテリーキャップを取り外してください。水素ガスを拡散して爆発を防止できます。
- 充電するバッテリーの電圧に合わせて、充電器の電圧を調整してください。電圧の調整を間違えると充電器の過熱発火による爆発の原因となります。
- 充電器の(+)充電クリップをバッテリーの(+)端子に、つぎに(-)充電クリップをバッテリーの(-)端子にしっかりと固定してください。
- 充電電流は、バッテリーの定格容量の1/10以下の値、急速充電の場合は、バッテリーの定格容量の値以下に設定してください。
- 充電電流が過大になると、液漏れや液枯れによる引火爆発の恐れがあります。



A0055170

## 5. 整備に関する注意事項

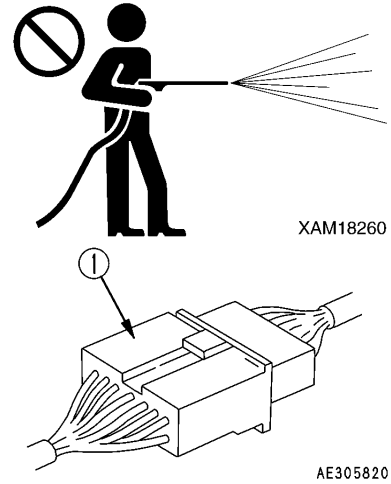
### 5.1 整備前の注意事項

#### 故障連絡

当社の取扱説明書にない整備を行うと、思わぬ故障の原因になります。  
当社または当社販売サービス店に修理をご依頼してください。

#### 洗浄してから点検・整備

- ・点検・整備をする前に機械を洗浄し、機械にごみが入らないようにすると共に、安全に整備できるようにしてください。
- ・整備する機械が汚れたままの点検・整備は、不具合箇所の発見を難しくするだけでなく、ごみや泥が目に入ったり、スリップして転倒し、けがをする危険があります。
- ・洗車するときは、つぎの事項を厳守してください。
  - ・スリップ止め付きの靴を使用し、足場のぬれによる滑り転倒を防止してください。
  - ・高圧スチーム洗車機を使用するときは、保護具類を着用してください。高圧水に触れて、肌が切れたり、泥などが飛び目に入る事故を防止してください。
  - ・電気系統（各種センサ・コネクタ類）①に水を直接かけないでください。電気系統に水が入ると作動不良を起こし、誤作動の原因となることがあり危険です。



#### 作業場所の整理・整頓

作業場所は、邪魔になるような工具・ハンマなどは片付け、グリース・油など滑りやすい物は拭き取って、安全に作業できるように整理・清掃してください。  
作業場所を乱雑にしておくと、つまずき・滑りなどで転倒して、けがをする恐れがあります。

#### 共同作業は指揮者の指示で

機械の修理、または作業装置の取り外し・取り付けの作業を行うときは、作業を指揮する人を決め、その人の指示に従ってください。  
共同作業時は、作業者間の意思伝達の食い違いによる、思わぬ事故を起こす危険があります。

#### 適切な工具の使用

破損もしくは劣化した工具の使用、または使用目的以外で工具を使用しないでください。整備作業に合った工具を使用してください。  
頭につぶれたタガネ、ハンマの破片などが目に入ると、失明の恐れがあります。



A0055120

## 照明器具の取り扱い

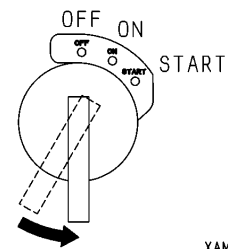
- ・燃料・オイル・バッテリー液などを点検する場合は、防爆仕様の照明器具を使用してください。防爆仕様の照明器具を使用しないと、引火し爆発の危険があります。
- ・暗い場所で照明器具を使用しないで作業をすると、けがなどの恐れがあります。必ず照明器具を使用してください。  
暗いからといって、ライターなどの火気を照明がわりにしないでください。火災の危険と、バッテリーのガスに引火して爆発する恐れがあります。



A0055160

## 点検・整備はエンジン停止

- ・点検・整備する場合は、必ず「水平で固い」「落石や土砂崩れのない」「低地で冠水の心配のない」場所に機械を止めて、荷台を完全に降ろして台車に格納し、エンジンを停止してください。
- ・各操作レバーを前後方向に2～3回繰り返し操作して、油圧回路の残圧を抜いてください。
- ・ゴムクローラが動かないように、歯止めをしてください。
- ・整備に従事される方は、動いている部分に身体や服が触れないように注意してください。



XAM03360

## 火災発生の危険防止

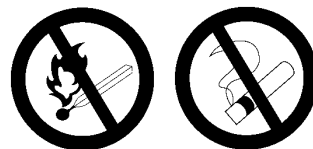
整備時は、燃料・バッテリーなど引火する危険のあるものも取り扱いますので、つぎの事項を厳守してください。

- ・燃料など燃えやすい油脂類は、火気から離して保管してください。
- ・燃料やオイルの補給中は、持ち場を離れないでください。
- ・部品などの洗浄油は不燃性のものを使用し、軽油やガソリンなど引火の恐れのあるものは使用しないでください。
- ・点検・整備しながら、タバコを吸わないでください。タバコは決められた場所で吸うようにしてください。
- ・燃料・油・バッテリー液などを点検する場合は、防爆仕様の照明器具を使用し、ライター・マッチなどを照明代わりに使用しないでください。
- ・電気接続部のゆるみや損傷によりショート（短絡）を起こし、火災の原因となります。作業開始前点検時に点検してください。

点検・整備場所の近くに消火器のあることを確認しておいてください。



A0055020



A0055040

## 5.2 整備中の注意事項

### 関係者以外の立入禁止

整備中は必要な作業員以外は立ち入らせてはいけません。  
また、必要に応じて監視員を置いてください。  
特に研磨や溶接作業・打ち込み作業時は注意してください。

### 点検中、異常を発見したときの処置

- ・点検中、異常を発見したときは、必ず修理をしてください。  
不具合を修理しないで使用すると、人身事故の原因になります。
- ・故障の内容によっては、当社または当社販売サービス店に修理をご依頼してください。

### 工具・部品を機械内に落とさない

- ・点検窓やタンクの給油口を開けて点検する場合は、ボルト・ナットおよび工具類を機械の中に落とさないでください。  
物を落とすと、機械の破損、機械の誤動作の原因となって、事故につながる恐れがあります。  
万一落ちたときは、必ず取り出してください。
- ・ポケットの中に、点検に必要な物以外は入れて置かないでください。

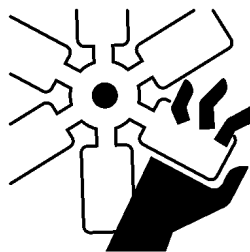
### 騒音注意

周囲の騒音が大きいと難聴になったり、聞こえなくなる恐れがあります。エンジン整備作業など、長時間騒音にさらされる場合、耳カバーまたは耳栓を付けてください。

### エンジン運転中の整備は2人以上で

事故防止のため、エンジン運転状態での整備はしないでください。  
やむを得ずエンジン運転状態で整備する場合は、つぎの事項を厳守してください。

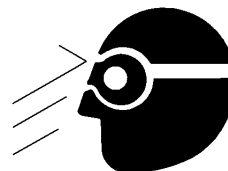
- ・1人が運転操作位置に立ち、いつでもエンジンを停止できる状態で、互いに連絡を取り合ってください。
- ・回転部分の近くで作業する場合、巻き込まれる危険があるので特に注意してください。
- ・操作レバー類には触らないでください。やむを得ず操作レバーを動かすときは、必ず相手に合図をして安全な所に退避させてください。



A0055210

### ハンマ作業時の破片に注意

ハンマ作業時は、保護めがね・ヘルメットなどの保護具を着用して、真鍮棒などをハンマとの間にかまして打撃してください。  
ピン・ベアリングなどの固い金属部品に打撃を与えると、破片が目に入り負傷する危険があります。



AE305880



### 機械上での作業時の注意

- ・機械上での整備作業は、足場の整理・整頓をして転落しないようにし、つぎの注意事項を厳守してください。
  - ・油・グリースをこぼさないでください。
  - ・工具を散らかさないでください。
  - ・歩行時の足元に注意してください。
- ・機械の上から絶対に飛び降りはいししないでください。  
機械への昇降時は、踏み台を使用し、身体を手と足の3箇所（両足と片手または両手と片足）以上で確実に保持して行ってください。
- ・作業に応じて保護具を使用してください。
- ・スリップによる転落、あるいは転倒などの人身事故の防止のため、マシナリカバーの上は、絶対に乗らないでください。



A0305870

### 燃料・オイル補給中の注意

燃料・オイルなどに火気を近づけると引火の恐れがあります。特に燃料はガソリンを使用していますので、つぎの事項を厳守してください。

- ・給油中は、エンジンを停止してください。
- ・給油中は、タバコを吸わないでください。
- ・こぼれた燃料・オイルは、すぐに拭き取ってください。
- ・燃料・オイルのキャップは、しっかり締めてください。
- ・換気の良い場所で、燃料・オイルの補給作業を行ってください。
- ・燃料やオイルの補給中は、持ち場を離れないでください。



A0055020



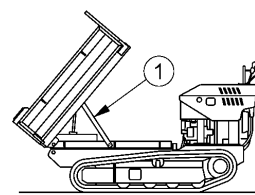
A0055040

### 荷台の下での作業時の注意

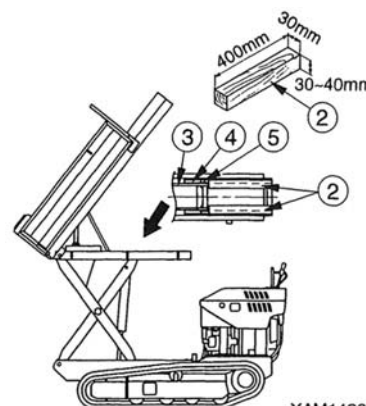
- ・機械は、水平で強固な場所に駐車してください。
- ・荷台をダンプ上昇させたまま荷台の下で整備するときは、荷台落下防止のため、必ず右図のように荷台落下防止棒①を使用して、荷台が落下しないようにしてください。
- ・荷台をリフト上昇させたまま荷台の下で整備するときは、荷台落下防止のため、必ず右図のように荷台フレームのレール④に木材②などをはさんで、リフトアーム③のローラ⑤が動かないようにし、荷台が落下しないようにしてください。

#### ★木材②の寸法

幅：30～50mm、高さ：30～45mm、長さ：350～400mm



XAM14050



XAM14390

## 溶接補修時の注意

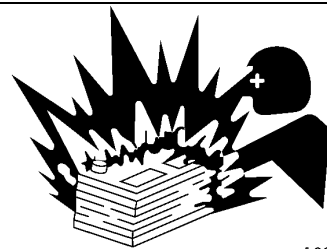
溶接を行うときは、設備の整った場所で行うとともに、溶接は有資格者の方が行ってください。溶接時には、ガス発生や、火災・感電などの恐れがありますので、無資格者の方は絶対にしないでください。溶接の有資格者の方は、つぎの事項を厳守してください。

- ・ バッテリーの爆発防止のため、バッテリー端子を外してください。
- ・ 溶接箇所の塗装は、ガス発生防止のために、はがしてください。
- ・ 油圧機械類や配管類、あるいはその近くを加熱すると、可燃性の蒸気や噴霧が発生して引火する危険があります。加熱は避けてください。
- ・ 圧力のかかった配管やゴムホースを直接加熱すると、突然切れることがあります。防火覆いをしてください。
- ・ 保護具を着用してください。
- ・ 換気を良くしてください。
- ・ 可燃物を片付け、消火器を準備しておいてください。
- ・ 電装品付近にはアースをとらないでください。電装品が故障する恐れがあります。

## バッテリー端子を外す

電気系統を修理する場合や電気溶接を行う場合は、バッテリーの(-)端子を外して電気の流れを止めてください。

★「操作編 7. バッテリーの取り扱い」の項を参照してください。

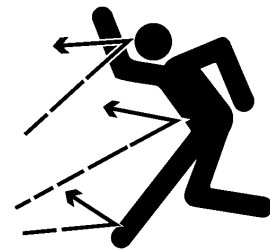


A0055170

## ゴムクローラの張り調整時の注意

- ・ ゴムクローラの張り調整装置の内部には、グリースが封入されています。グリースは、ゴムクローラの張力によって高圧になっています。つぎの注意事項を守らないでグリースを抜くと、グリースバルブが飛び出して重大な事故を招く恐れがあります。
- ・ 張り調整用のグリースバルブは、1回転以上ゆるめてはいけません。グリースバルブが飛び出す危険があります。
- ・ 張り調整を行う場合は、グリースバルブの正面に身体を置かないようにし、危険を回避してください。

★「点検整備編 7.3 [3] ゴムクローラの張り点検・調整」の項を参照してください。



A0055200

## 高圧ホースの取り扱い注意

高圧ホース類からオイルが漏れると、火災や作動不良による人身事故の原因になります。

ホース類の損傷・ボルトのゆるみなどを発見したときは、作業を中止して当社または当社販売サービス店に修理をご依頼してください。

- ・高圧ホース類の交換には、熟練した技術が必要です。また、ホースの種類・サイズによって、締め付けトルクが決まっています。  
お客様での修理はやめてください。
- ・以下のような状況が発見されたら、その部品を交換してください。
  - ・ホース口金の損傷または漏れ。
  - ・被覆部の擦傷や切断およびワイヤの強化層の露出。
  - ・被覆部が部分的に膨張している。
  - ・ホースの可動部に「ねじれ」または「つぶれ」の兆候がある。
  - ・被覆部に異物の埋設。
  - ・ホースの口金の変形。

## 高圧油の注意

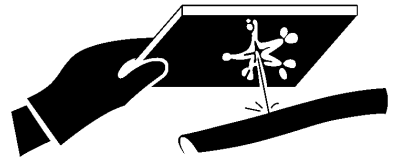
高圧の配管・ホースを点検・交換するときは、油圧回路の圧力が抜けていることを確認しないと、人身事故につながります。

つぎの事項を厳守してください。

- ・圧力が無くなる前に、点検・交換作業を行わないでください。
- ・保護めがね・革手袋を着用してください。
- ・配管・ホースの漏れがあるときは、配管・ホースまたはその近辺がぬれているので、配管の亀裂・ホースのひび割れ・膨れがないか点検してください。  
発見困難な場合は、必ず当社または当社販売サービス店に修理をご依頼してください。
- ・小さい穴からの高圧油の漏れは、皮膚や目に当たると皮膚に穴が開いたり失明する危険があります。  
高圧油により皮膚や目に重大な傷害を受けた場合には、滑水で洗い落とし、至急医師の治療を受けてください。



XAM18270



XAM18280

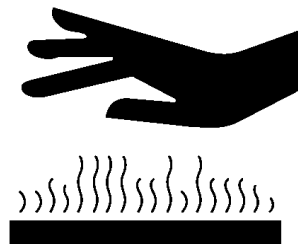
## 高温時の注意

エンジン稼働停止直後は、エンジン、各部オイル、排気マニホールド・マフラなどが高温になっています。

この状態でキャップを外したり、排油・フィルタ交換などの整備を行うと、やけどする原因になります。

温度が下がるのを待ち、本書に記載されている手順に従って、点検・整備を実施してください。

- ★「点検整備編 7.4 作業開始前点検」：エンジンオイルの油量点検、作動油タン内油量の点検。
- ★「点検整備編 7.5 1ヶ月(50時間)ごとの整備」：エンジンオイルの交換
- ★「点検整備編 7.7 6ヶ月(500時間)ごとの整備」：作動油タンク内オイルおよび作動油リターンフィルタの交換



A0055050

## 点検・整備後の確認

点検・整備項目の実施もれ、整備した箇所の機能・動作確認などを実施しないと、予期せぬ不具合が発生し、人身事故につながります。

つぎの事項を厳守してください。

### ・エンジン停止時の確認

- ・点検・整備箇所の抜けがないか。
- ・点検・整備箇所が間違いなく行われているか。
- ・工具・部品類が落ちていないか、特に内部、レバー関係のリンク機構に挟まると危険です。
- ・油漏れ・ボルトの締め忘れなどがないか。

### ・エンジン運転時の確認

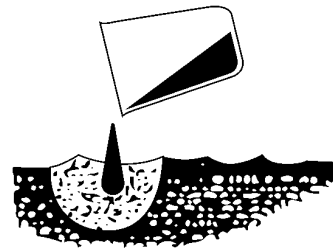
エンジン運転時の確認は、「エンジン運転中の整備は2人以上で」の項を参照して、安全に十分注意してください。

- ・点検・整備箇所の作動は正常か。
- ・エンジン回転を上げ油圧に負荷を掛けたとき、油漏れなどないか。

## 廃物処理時の注意

人や動物が住む地域の環境汚染を防ぐため、つぎの事項を厳守してください。

- ・下水道・川などに廃油を捨てないでください。
- ・機械からのオイルは、必ず容器に排油してください。  
けっして地面に直接排油しないでください。
- ・オイル・溶剤・フィルタ・バッテリーなどの有害物を処分するときは、適用される法規・規則に従ってください。



A0055220

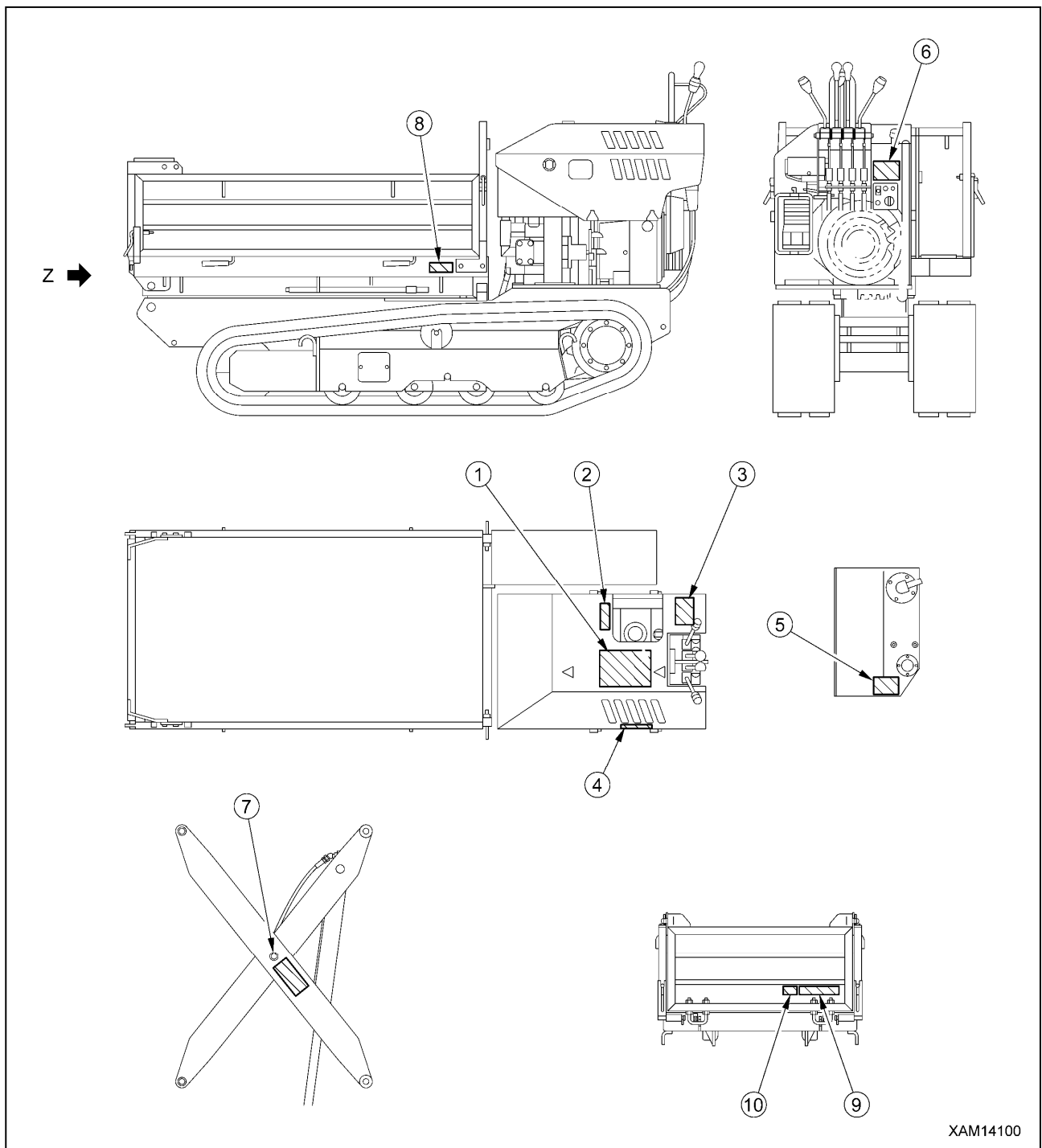


## 6. 安全ラベルの貼り付け位置

これらのラベルは、いつもきれいにしておいてください。

紛失した場合は、再度貼り付けるか、新品と交換してください。

下記に示す、安全ラベル以外にもラベルがありますので同様に取り扱いしてください。



① 走行・トラック積み降ろしの注意(915-3337400)

⚠ 危険											
	<ul style="list-style-type: none"> <li>○ 傾斜面での横断走行、方向転換はしないで下さい。車両の転倒事故につながる恐れがあります。</li> <li>一旦平地に下りてから迂回するなど安全走行して下さい。</li> </ul>										
⚠ 危険											
	<ul style="list-style-type: none"> <li>○ 路肩付近や軟弱地では十分注意して走行して下さい。転落・転倒する恐れがあります。</li> <li>○ 積み荷は必ず均等に乗せ、ロープ等で固定して下さい。積み荷が片寄り、車両の転倒事故につながる恐れがあります。</li> </ul>										
⚠ 注意											
<table border="1"> <tr> <th>場所</th> <th>積載量</th> </tr> <tr> <td>平地</td> <td>950Kg</td> </tr> <tr> <td>15°以下の登降</td> <td>500Kg以下</td> </tr> <tr> <td>20°以下の登降</td> <td>400Kg以下</td> </tr> <tr> <td colspan="2">20°を超える坂の登降は禁止</td> </tr> </table>	場所	積載量	平地	950Kg	15°以下の登降	500Kg以下	20°以下の登降	400Kg以下	20°を超える坂の登降は禁止		<ul style="list-style-type: none"> <li>○ 走行時は、必ず荷台を下げてください。</li> <li>○ 旋回及び悪路走行時はスピードを落として下さい。</li> <li>○ 傾斜地での走行やトラックへの積み降しは、必ず低速で行なってください。また、走行運転側が必ず山側になるような車両の向きで運転して下さい。</li> <li>○ 駐停車する場合は、必ず歯止めを使用して下さい。</li> <li>○ 左表の積載量を必ず守り、安全に走行をして下さい。</li> </ul>
場所	積載量										
平地	950Kg										
15°以下の登降	500Kg以下										
20°以下の登降	400Kg以下										
20°を超える坂の登降は禁止											
⚠ トラック積み降し時の注意事項											
<ul style="list-style-type: none"> <li>○ トラックのエンジンを切り、ブレーキをかけタイヤに歯止めをして下さい。</li> <li>○ 道板は機体重量に十分耐えられる物を用い、トラック荷台から外れないように固定して下さい。また、登り坂角度は15°以下にして下さい。</li> <li>○ 道板と本機を平行にして下さい。</li> <li>○ 誘導者の合図に従い、低速で走行して下さい。</li> <li>○ 道板を登る途中では、操向を切らず、一気に登って下さい。</li> <li>○ 道板を登りつめたところで機体が縦揺れを起こしやすいので注意して下さい。</li> <li>○ トラック荷台に本機を乗せましたら歯止めをし、ロープなどで固定して下さい。</li> </ul>											

② ガソリンに注意(101-4567100)

<b>⚠ 危険</b>	 <b>火気厳禁</b>	<ul style="list-style-type: none"> <li>● 給油口に火を近づけると火災になる恐れがあります。</li> <li>● 給油中は、エンジンを停止してください。</li> </ul>	ガ ソ リ ン
<small>101-4567100</small>			

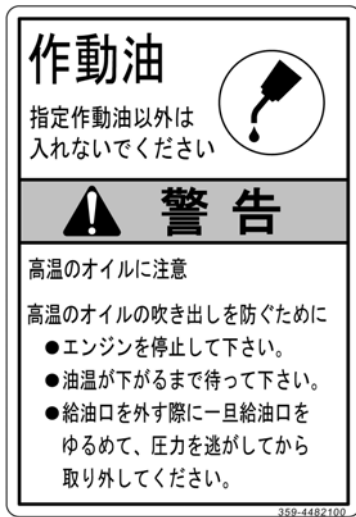
③ 荷台の危険注意(915-4461400)

⚠ 危険	
	
<p>荷台が落下すると、死傷する恐れがあります。 荷台の下には入らないで下さい。 点検・整備を行う時は、必ず落下防止を施して下さい。</p>	
<small>915-4461400</small>	

④ マフラー高温の注意(103-4546700)

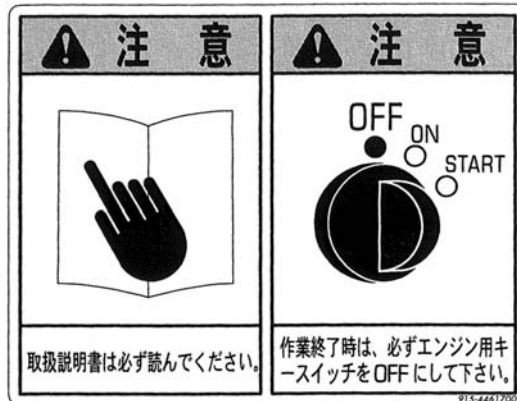
<b>⚠ 注意</b>		<p><b>マフラー高温注意</b> さわるとやけどをする恐れがあります。</p>	<small>103-4546700</small>
-------------	---	---	----------------------------

⑤ 作動油高圧の注意(359-4482100)

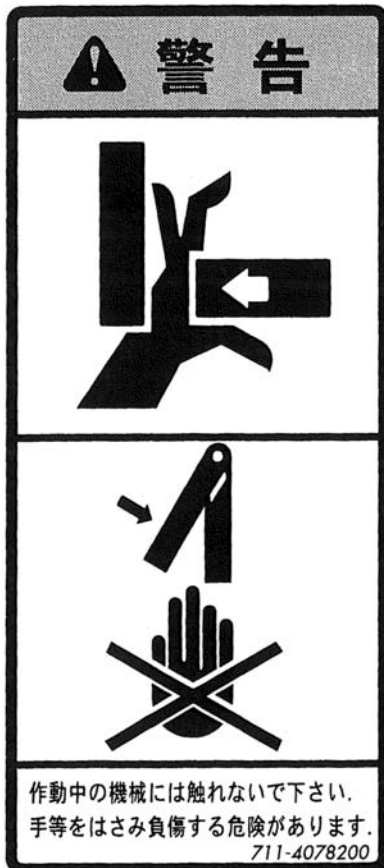


⑥ 運転・点検整備時の注意・スタータスイッチの注意(915-4461700)

機械の運転、整備、分解、組立、輸送などの前に取扱説明書を必ず読んでください。



⑦ 荷台接触の注意(711-4078200)



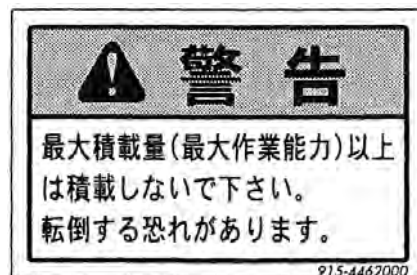
⑧ 本体重量(915-4461600)



⑨ 最大積載量(915-4461500)



⑩ 最大積載量の注意(915-4462000)



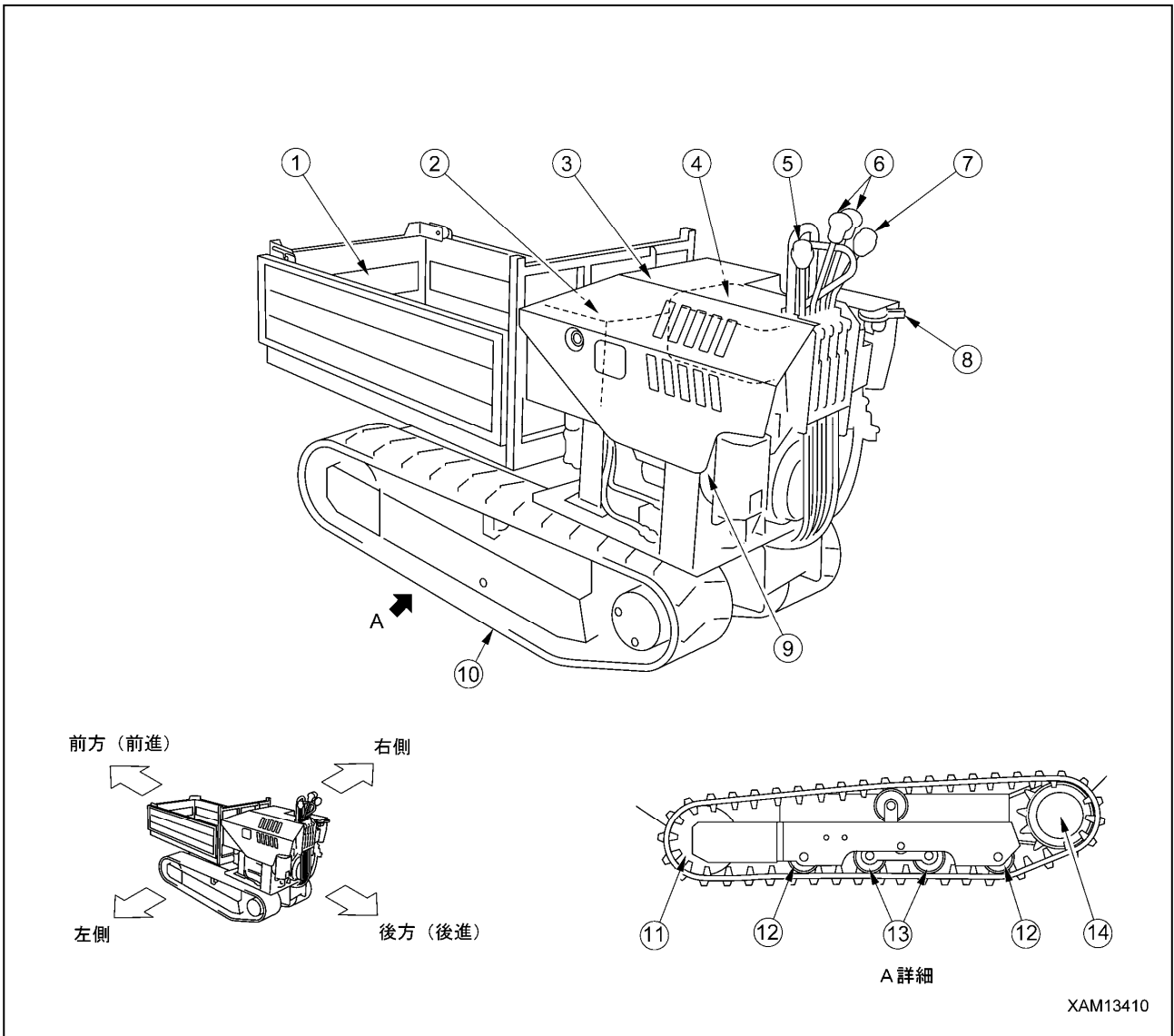


# 操 作 編

1. 各部の名称	3- 2
2. 運転操作	3-12
3. ゴムクローラの取り扱い	3-30
4. 輸 送	3-34
5. 寒冷時の取り扱い	3-37
6. 長期保管	3-39
7. バッテリの取り扱い	3-40
8. 異常な場合の処置	3-44

# 1. 各部の名称

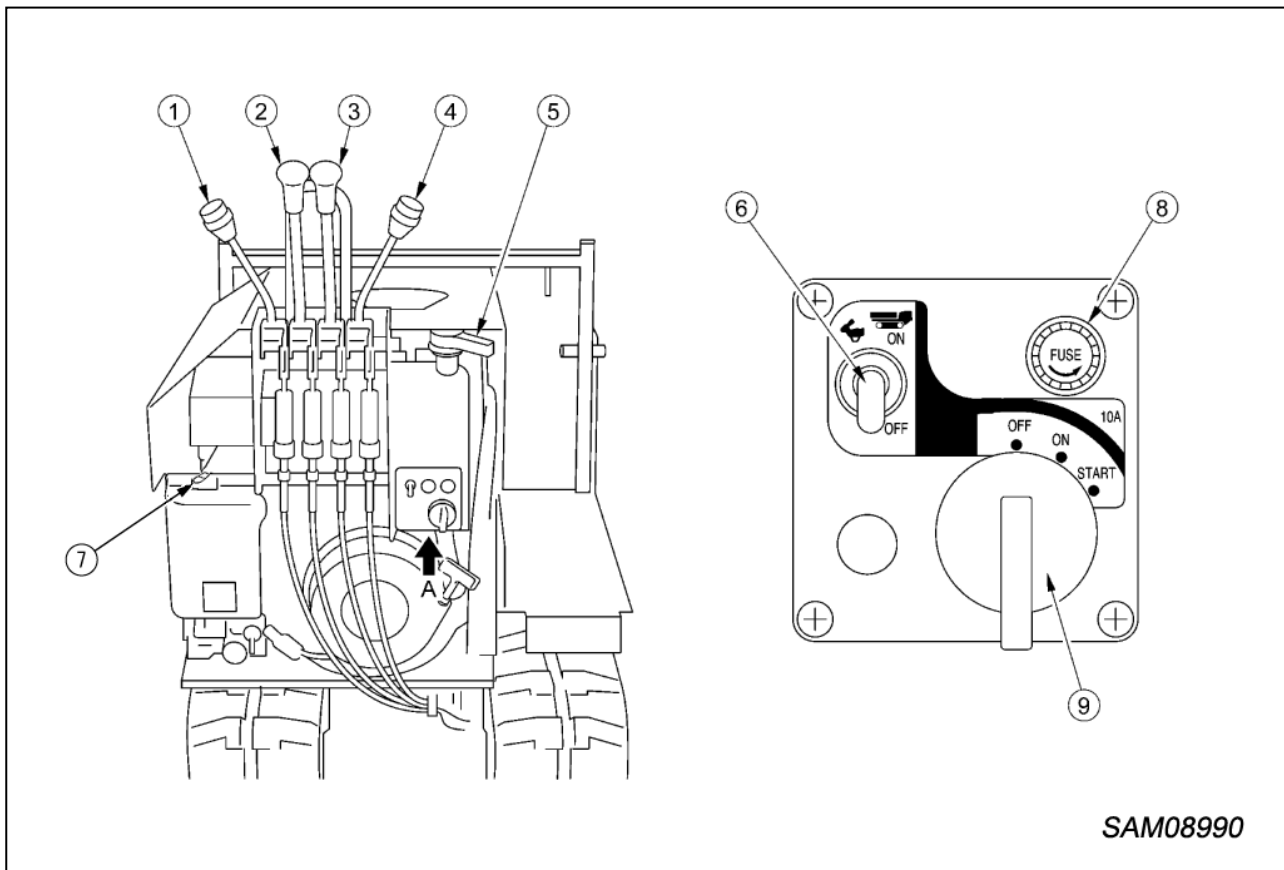
## 1.1 機械各部の名称



- ① 荷台
- ② 作動油タンク (マシナリカバー内部)
- ③ マシナリカバー
- ④ 燃料タンク (エンジン上部)
- ⑤ リフト操作レバー
- ⑥ 走行レバー
- ⑦ ダンプ操作レバー

- ⑧ アクセルレバー
- ⑨ エンジン
- ⑩ ゴムクローラ
- ⑪ フロントアイドラ
- ⑫ トラックローラ
- ⑬ タンデムトラックローラ
- ⑭ 走行モータ・スプロケット

## 1. 2 操作部各部の名称



- ① リフト操作レバー
- ② 左走行レバー
- ③ 右走行レバー
- ④ ダンプ操作レバー
- ⑤ アクセルレバー

- ⑥ 2速走行切換スイッチ
- ⑦ チョーク
- ⑧ ヒューズ (10A)
- ⑨ スタータスイッチ

SAM08990

## 1.2.1 各操作レバーの説明

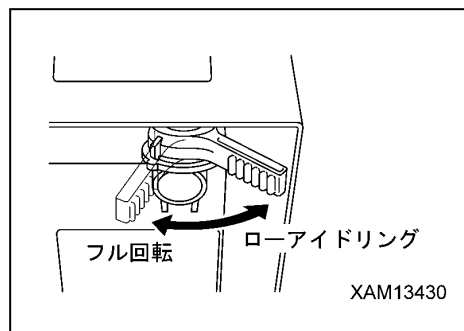
### [1] アクセルレバー

エンジンの回転数や出力の調整を行うときに使用します。

- ・ローアイドルリング：レバーを右方向に回してください。
- ・フル回転：レバーを左方向に回してください。

#### 補足説明

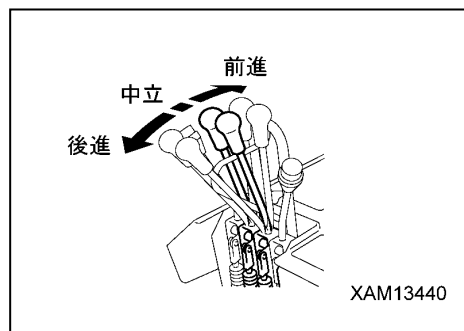
作業に必要なエンジン回転数の位置で、レバーから手を離してください。レバーはその位置で止まります。



### [2] 左右走行レバー

機械の前後進、停車、旋回および走行速度を調整するときに使用します。

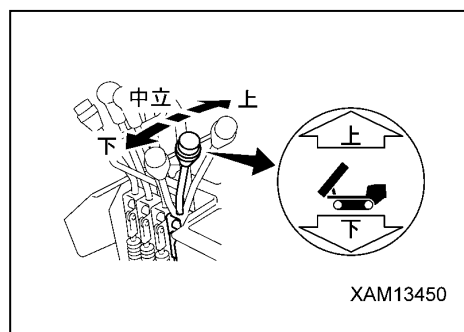
- ・前進：左右のレバーを同時に前方に押してください。
- ・中立：左右のレバーへの力を同時にゆるめてください。  
レバーは「中立」の位置に戻って自動的にブレーキが効き、機械はその場で停止します。
- ・後進：左右のレバーを同時に手前に引ってください。
- ・左折：左のレバーを「中立」の位置に戻してください。
- ・右折：右のレバーを「中立」の位置に戻してください。
- ・超信地旋回：左右のレバーをそれぞれ反対方向に操作してください。  
左右のクローラがそれぞれ反対方向に回転し、超信地旋回（スピントーン）ができます。



### [3] ダンプ操作レバー

荷台の「上昇」および「下降」のダンプ操作を行うときに使用します。

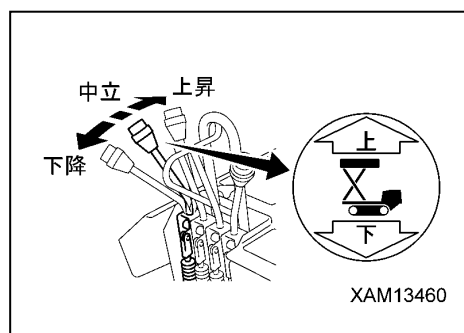
- ・上昇：レバーを前方に押してください。
- ・中立：レバーへの力をゆるめてください。  
レバーは「中立」の位置に戻り、荷台はその位置で停止します。
- ・下降：レバーを手前に引ってください。



### [4] リフト操作レバー

荷台の「上昇」および「下降」のリフト操作を行うときに使用します。

- ・上昇：レバーを前方に押してください。
- ・中立：レバーへの力をゆるめてください。  
レバーは「中立」の位置に戻り、荷台はその高さで停止します。
- ・下降：レバーを手前に引ってください。



## 1. 2. 2 各スイッチの説明

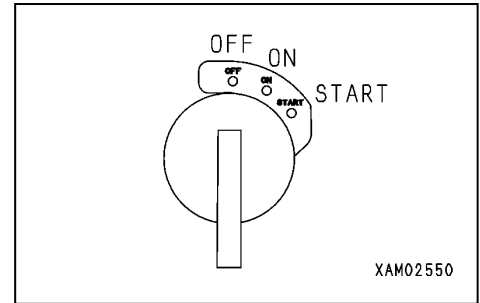
### [1] スタータスイッチ

#### ⚠ 注意

作業終了時には、必ずスタータスイッチを「OFF」（切）の位置にしてください。

エンジンの始動および停止操作をするときに使用します。

- ・OFF（切）：キーの出し入れができ、すべての電気系統のスイッチが切れ、エンジンが停止します。
- ・ON（入）：すべての回路に電気が流れます。
- ・START（始動）：エンジンが始動する位置です。  
エンジンが始動したら、キーから手を離してください。キーは自動的に「ON」（入）の位置に戻ります。



### [2] チョークレバー

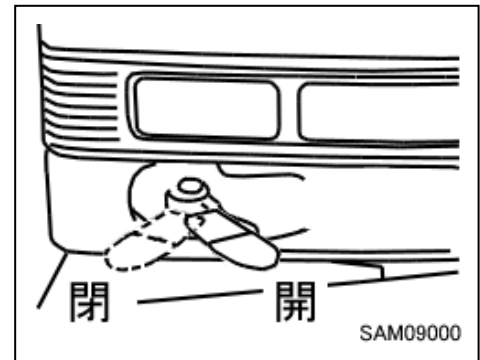
エンジンが始動しにくい場合は、チョークレバーを閉の位置まで回してから、再度エンジン始動操作をしてください。

エンジンが始動したら、チョークレバーを開の位置に戻してください。

エンジンが冷えている場合はチョークレバーを閉の位置まで回してから、エンジン始動操作を行ってください。

エンジンが暖まっているときは、チョークレバーを開閉の中間の位置まで回してから、エンジン始動操作を行ってください。

エンジン始動後、エンジンの調子を見ながら徐々にレバーをチョーク全開位置に戻してください。



### [3] 2速走行切換スイッチ

#### ⚠ 警告

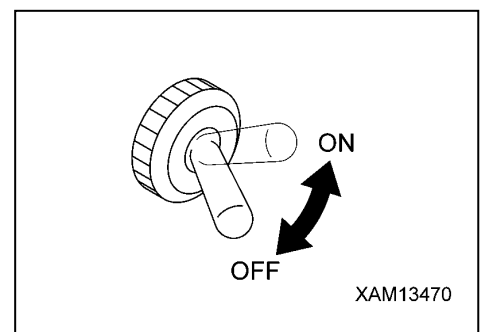
- ・2速走行切換スイッチを操作するときは、必ず機械を停止させてから行ってください。走行中に切り換えると機械に大きな衝撃を与え、故障を起こす原因になるばかりでなく、思わぬ事故を引き起こす原因になります。
- ・傾斜地を走行するときは、必ず2速走行切換スイッチを「OFF」（低速）位置にしてください。「ON」（高速）位置で走行すると、降坂時、オーバランを起こす原因になります。
- ・荷を積載して走行するときは、必ず2速走行切換スイッチを「OFF」（低速）位置にしてください。「ON」（高速）位置で走行すると、荷崩れや機械の走行操作ミス等を起こす原因になります。

機械の走行速度のレンジを切り換えるときに使用します。

- ・ON（高速）：スイッチを上方に倒してください。
- ・OFF（低速）：スイッチを下方に倒してください。

#### アドバイス

高速と低速レンジでは、エンジン回転数および走行レバーの操作位置を同じにしても、走行速度が変わります。



### 1. 2. 3 ヒューズの説明

#### ⚠ 注意

ヒューズを点検、交換するときは、必ずスタータスイッチを「OFF」（切）の位置にしてください。

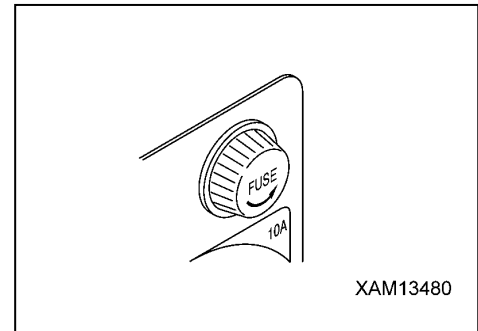
#### アドバイス

ヒューズは、電装品や配線を焼損から保護します。

- ヒューズは、管ヒューズを使用しています。ヒューズが腐食して白い粉をふいていたら、必ず交換してください。
- ヒューズが溶断していた場合は、必ずその回路の原因を調べ、修理してから交換してください。
- ヒューズを交換する場合は、必ず同容量（10A）の管ヒューズと交換してください。
- ヒューズの代用として針金などを使用してはいけません。

ヒューズの点検・交換は、つぎの手順で行ってください。

1. 操作部上のヒューズホルダを左方向（反時計回り）に回し、取り外してください。
2. 取り外したホルダ内のヒューズの点検・交換をしてください。
3. 新品または点検後のヒューズをホルダ内に入れ、右方向（時計回り）に回してください。



## 1.3 荷台

### 1.3.1 前アオリの開閉要領

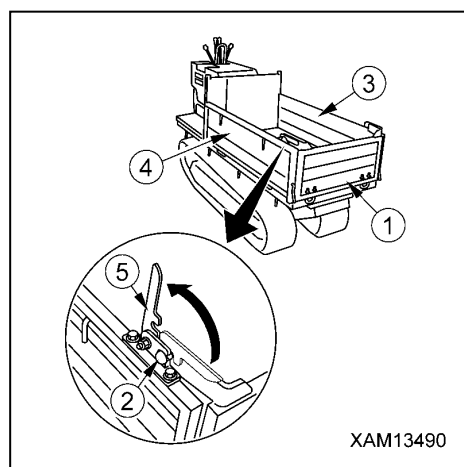
#### 警告

- ・前アオリを開閉するときは、荷台をリフト下降操作およびダンプ下降操作して完全に降ろし、格納姿勢にしてください。  
アオリが高い位置から落下し、機器を破損するだけでなく、重大な事故を招く恐れがあります。
- ・前アオリを開閉するときは、必ずエンジンを停止し、キースイッチを抜いておいてください。
- ・前アオリを開くときは、前アオリのストッパが確実にフックに掛かっていることを確認してから下方に開いてください。ストッパが外れているとアオリが落下し、事故を招く恐れがあります。
- ・アオリを開いた状態でダンプ操作はしないでください。アオリが開いた状態でダンプ操作をするとアオリが落下し、事故を招く恐れがあります。

#### [1] 開き方

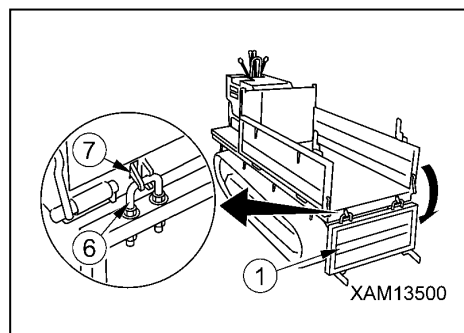
荷台に収まりきれない荷などを積載する場合は、つぎの手順で荷台の前アオリを開いてください。

1. 左右側アオリ③、④の前方上部の固定レバー⑤を上方に引き上げ、前アオリ①の支点ピン②の固定を解除してください。



2. 前アオリ①のストッパ⑥にフック⑦が確実に掛かっていることを確認してください。

3. 左右側アオリ③、④の前方上部の固定部から前アオリ①の支点ピン②を抜き出し、前アオリ①を手前にずらして下方に開いてください。



#### [2] 閉め方

開くときと逆の手順で前アオリを閉めてください。

#### 補足説明

前アオリを開いただけでは積載できない荷の場合は、つぎの項を参照して左右の側アオリも取り外してください。

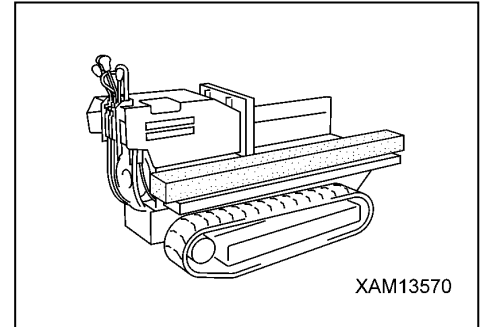
### 1. 3. 2 長尺物積載要領

#### 警告

- ・前アオリを取り外す場合、荷台をダンプ操作して約10度程度上昇させ、前アオリ下方のロックを外す必要があります。この状態で前アオリの上部の固定を外したとき、前アオリが落下する恐れがあります。必ず前アオリを手で押さえながら、固定レバーを操作してください。
- ・左右側アオリまたは右後部板の固定を外したとき、落下や転倒をする恐れがあります。必ず左右側アオリまたは右後部板を片手で押さえながら、固定部を外してください。
- ・荷台各部の取り外し、取り付け作業時には、必ずエンジンを停止し、キースイッチを抜いておいてください。

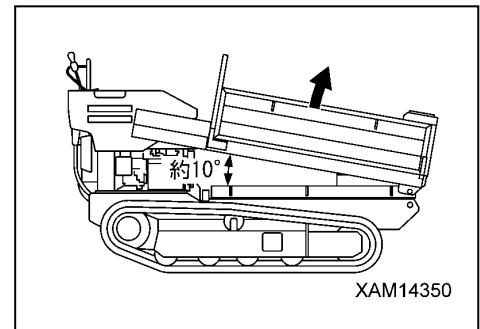
荷台に収まりきれない長尺物などを積載する場合は、つぎの手順で荷台の前アオリおよび左右側アオリ、右後部板を取り外してください。それぞれの取り外し順序は、つぎの通りです。

- [1] 前アオリ
- [2] 右側アオリ
- [3] 右後部板
- [4] 左側アオリ



#### [1] 前アオリの取り外し

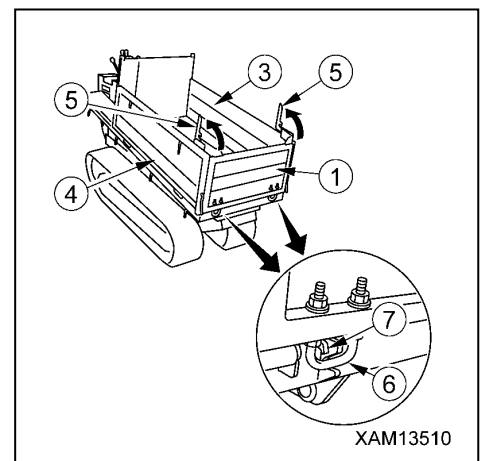
1. 「操作編 2. 13 荷台のダンプ操作」の項を参照し、荷台を約10度程度上昇させてください。



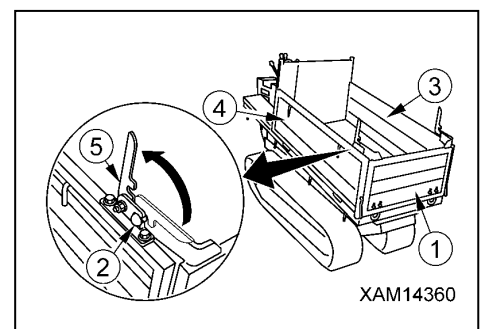
2. 前アオリ①のストップ⑥に掛かっていたフック⑦が外れていることを確認してください。

#### 補足説明

前アオリ①のストップ⑥に掛かっていたフック⑦が外れていない場合は、荷台をダンプ操作し、さらに上昇させてください。

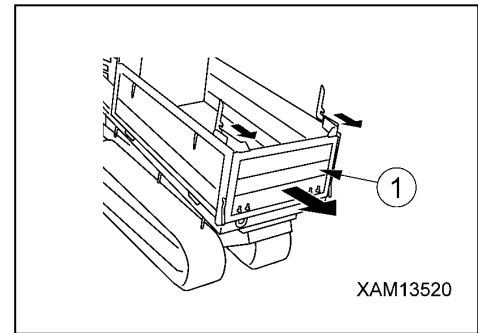


3. 前アオリ①を片手で押さえながら、左右側アオリ③、④の前方上部の固定レバー⑤を上方に引き上げ、前アオリ①の支点ピン②の固定を解除してください。





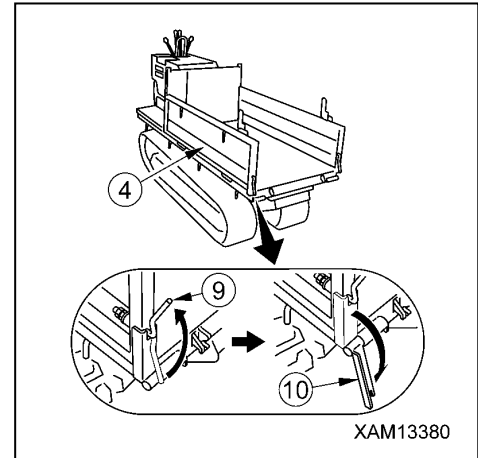
4. 左右側アオリ③、④の前方上部の固定部から前アオリ①の支点ピン②を抜き出し、前アオリ①をゆっくりと手前にずらして取り外してください。



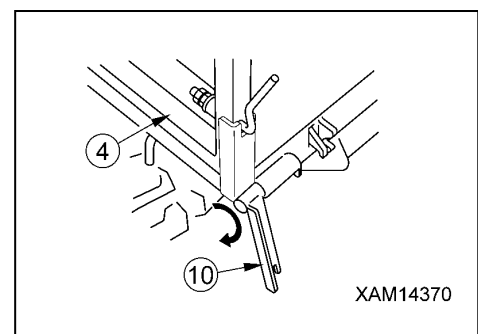
5. 「操作編 2.13 荷台のダンプ操作」の項を参照し、荷台を完全に降ろして格納姿勢にしてください。

## [2] 右側アオリおよび右後部板の取り外し

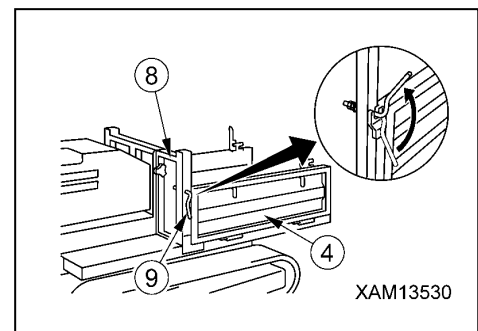
1. 右側アオリ④を片手で押さえながら、右側アオリ④の前方下部のレバー⑨を回し、連結ブラケット⑩との固定を解除してください。



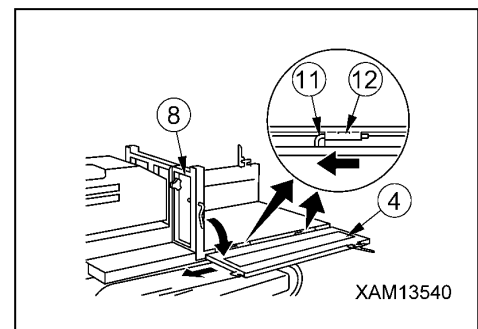
2. 右側アオリ④から連結ブラケット⑩を前方に倒し、右側アオリ④の固定を解除してください。



3. 右側アオリ④を片手で押さえながら、右側アオリ④の後方上部のレバー⑨を回し、右後部板⑧との固定を解除してください。



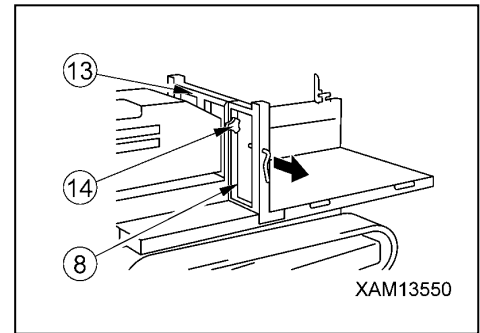
4. 右側アオリ④を水平位置まで下げてから左方向（後方）にずらし、右側アオリ④を取り外してください。



### アドバイス

右側アオリを水平位置にしないと、右側アオリの連結ピン⑪が荷台のボス⑫の穴から抜けません。右側アオリを取り外すときは、必ず水平位置にしてください。

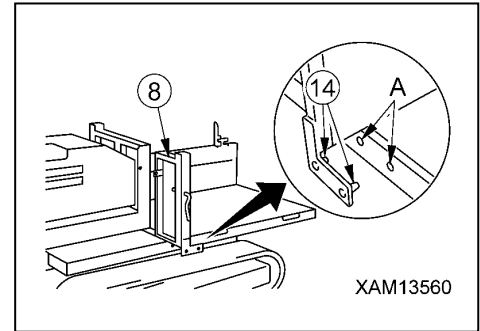
5. 右後部板⑧を片手で押さえながら、左後部板⑬と右後部板⑧との固定ボルト⑭を外してください。



6. 右後部板⑧を手前に引き出しながら、取り外してください。

### アドバイス

右後部板下部にはピン⑮が2本設けられ、台車部の穴Aに差し込まれて固定されています。この穴Aからピン⑮が抜け出るように、右後部を手前に引き出してください。



### [3] 左側アオリの取り外し

「[2] 右側アオリおよび右後部板の取り外し」の1項から4項を参照し、左側アオリを取り外してください。

### [4] 前アオリの取り付け

取り外しと逆の手順で前アオリを取り付けてください。

### 補足説明

前アオリのストッパをフックに掛けるときは、「操作編 2.13 荷台のダンプ操作」の項を参照し、荷台を約10度程度上昇させてください。その後、荷台を完全に降ろして格納姿勢にしてください。

### [5] 左右側アオリおよび右後部板の取り付け

取り外しと逆の手順で左右側アオリおよび右後部板を取り付けてください。

### アドバイス

右後部板下部のピン⑮が台車部の穴Aに確実に差し込まれていることを確認してください。

## 1.4 マシナリカバー

### 警告

- ・ マシナリカバーの取り外し前には、必ずエンジンを停止し、キースイッチを抜いておいてください。
- ・ マシナリカバーの取り外しは、作業終了直後等のエンジンが熱い状態では行わないでください。

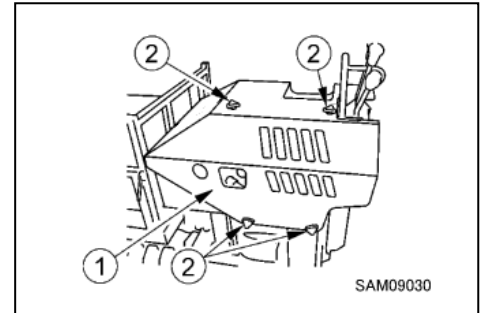
#### [1] マシナリカバーの取り外し

マシナリカバー内の点検整備を行うときは、つぎの手順でマシナリカバーを取り外してください。

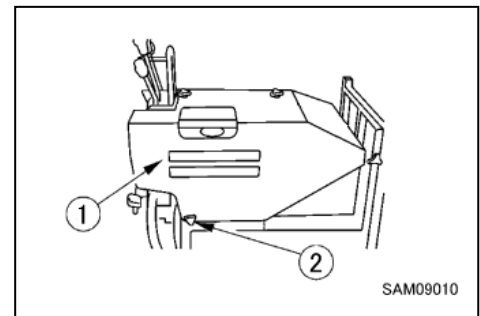
1. マシナリカバー①の固定ボルト②（5本）を外してください。

#### 補足説明

固定ボルト②は、上面に2本、左側面2本、右側面1本使用しています。



2. マシナリカバー①を上方に引き上げて取り外してください。



#### [2] マシナリカバーの取り付け

マシナリカバー内の点検整備が完了したら、取り外しと逆の手順でマシナリカバーを取り付けてください。

## 2. 運転操作

### 2.1 エンジン始動前の点検

#### 2.1.1 見回り点検

#### 警告

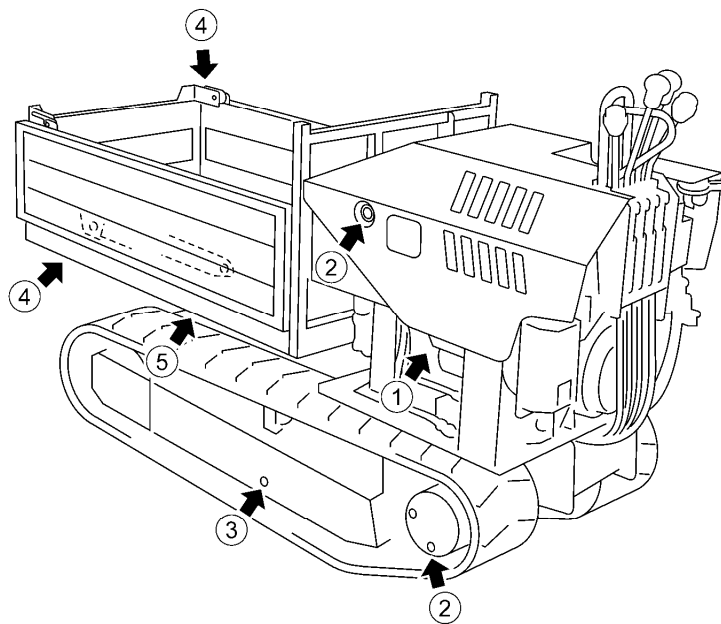
- 本機械は、ガソリンエンジンが搭載されています。  
エンジンの周辺から燃料の臭いがしたら、ガソリンが漏れている可能性があります。燃料ホースのき裂や燃料ホースの接続部を十分点検してください。
- エンジンやマフラなどエンジン高温部周辺やバッテリー周りへの可燃物の堆積や油漏れは、機械の火災の原因となります。  
十分見回り点検し、異常があれば必ず修理するか、当社または当社販売サービス店にご相談してください。

エンジンを始動する前に、エンジン周辺部に燃料の臭いがしないか点検してください。

機械の周囲や下部を見渡してボルトのゆるみ、油漏れ、荷台装置や油圧系統などを点検してください。

電気配線のゆるみ、遊びおよび高温になる部分のほこりのたまりを点検してください。

この項に示す内容は、1日の最初のエンジンを始動する前に行ってください。



XAM13600

### ①エンジン周りの点検

エンジンマフラなどエンジン高温部やバッテリー周りに、枯れ葉、紙屑、ほこり、油、グリースなどの可燃物の堆積、付着がないか点検し、堆積、付着していれば除去してください。

エンジンからの燃料漏れや油漏れがないか点検し、異常があればその箇所を修理してください。

また、スタータやオルタネータ、バッテリー周りなどの電気配線のたるみや接続部のゆるみ、焼けた跡がないか点検し、異常があればその箇所を修理してください。

### ②走行体の油圧機器の点検（走行モータ、コントロールバルブ、作動油タンク、ホース、ジョイント）

配管連結部のゆるみ、油漏れなどがないか点検し、異常があれば修理してください。

### ③足回りの点検（ゴムクローラ、トラックローラ、スプロケット、アイドラ）

各部の破損、摩耗などがないか点検し、異常があれば修理してください。

ボルトのゆるみや脱落がないか点検し、ゆるみがあれば締め直してください。

★ゴムクローラについては、「操作編 3. ゴムクローラの取り扱い」の項を参照してください。

### ④荷台の点検

荷台各部のき裂、曲がり、損傷、支持ピンの摩耗、取付け部のゆるみなどがないか点検し、異常があれば修理してください。

### ⑤ダンブシリンダ・リフトシリンダの点検

配管連結部のゆるみ、油漏れ、支持ピンの摩耗、損傷などがないか点検し、異常があれば修理してください。

## 2. 1. 2 作業開始前点検

作業開始前点検は、「点検整備編 7. 4 作業開始前点検」の項を参照し、行ってください。

## 2.2 エンジンの始動

### 警告

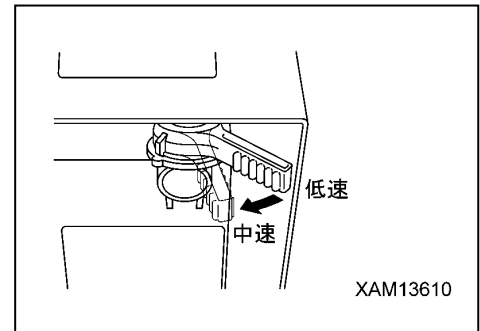
エンジンを始動するときは、周囲に人がいないか、障害物がないか確認し、エンジンを始動してください。

### 2.2.1 スタータスイッチによるエンジンの始動

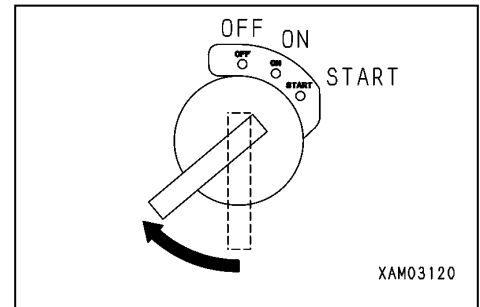
#### アドバイス

- スタータは、5秒以上続けて回さないでください。  
バッテリーの放電を促進します。  
始動に失敗したときは、10秒間くらい間をおいてから、再び始動操作をしてください。
- 気温が低いときや始動がしにくい場合は、チョークノブを引いてから、始動操作をしてください。
- エンジンを始動する前に、燃料フィルタポットの燃料レバーが垂直位置（開）になっているか、確認してください。

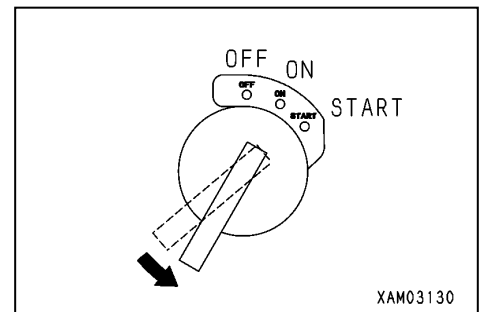
1. アクセルレバーを左方向に回し、エンジンを中速回転（ストロークの半分程度）位置にしてください。



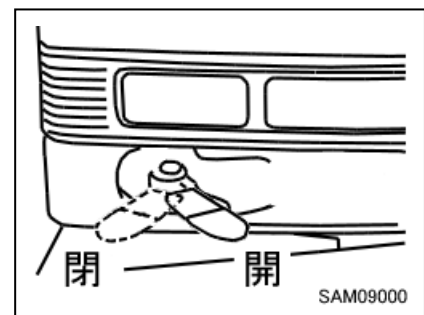
2. スタータスイッチにキーを差し込み、「START」（始動）の位置まで回してください。



3. エンジンが始動したら、キーから手を離してください。  
キーは、自動的に「ON」（入）の位置に戻ります。



4. エンジンが始動しにくい場合は、チョークレバーを閉の位置まで回してから、再度エンジン始動操作をしてください。  
エンジンが始動したら、チョークレバーを開の位置に戻してください。エンジンが冷えている場合はチョークレバーを閉の位置まで、エンジンが暖まっているときはチョークレバーを開閉の中間の位置まで回してから、エンジン始動操作を行ってください。  
エンジン始動後、エンジンの調子を見ながら徐々にレバーをチョーク全開位置に戻してください。

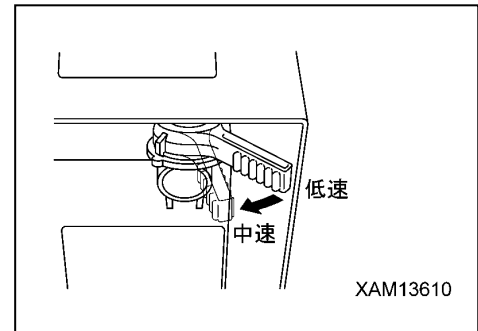


## 2. 2. 2 リコイルスタータによるエンジンの始動

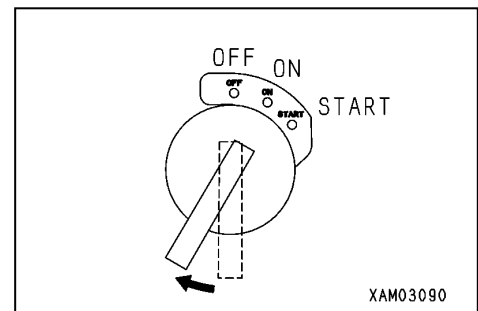
### アドバイス

- ・リコイルスタータは、スタータが故障したり、バッテリーが放電して弱くなったなど、電気系統に異常が発生したときの非常用です。  
異常の発生が認められないときは、使用しないでください。
- ・リコイルスタータを使用してエンジンを始動するときは、スタータスイッチを「ON」（入）の位置にしてください。
- ・気温が低いときや始動がしにくい場合は、リコイルスタータのノブを強く、すばやく引いてください。
- ・エンジンを始動する前に、燃料フィルタポットの燃料レバーが垂直位置（開）になっているか、確認してください。

1. アクセルレバーを左方向に回し、エンジンを中速回転（ストロークの半分程度）位置にしてください。

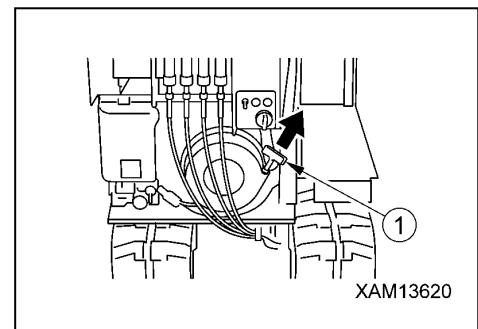


2. スタータスイッチにキーを差し込み、「ON」（入）の位置まで回してください。



3. リコイルスタータのノブ①を手前にゆっくり引いて、引き具合が重くなる位置（スタータの爪がかみ合う位置）を確認し、その位置からノブ①を強く、すばやく引いてください。

4. エンジンが始動したら、リコイルスタータのノブ①を元の位置にゆっくり戻してください。



## 2.3 エンジン始動後の操作・確認

### ⚠ 危険

エンジンの運転中は、絶対に燃料（ガソリン）を補給しないでください。ガソリンは引火しやすい燃料です。燃料を補給するときは、必ずエンジンを停止させてください。

### ⚠ 警告

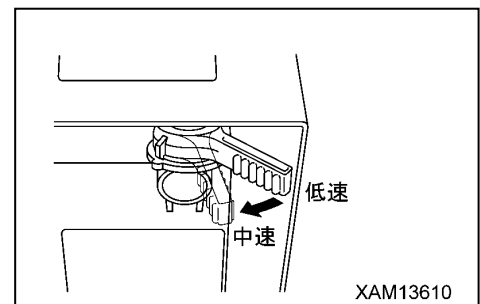
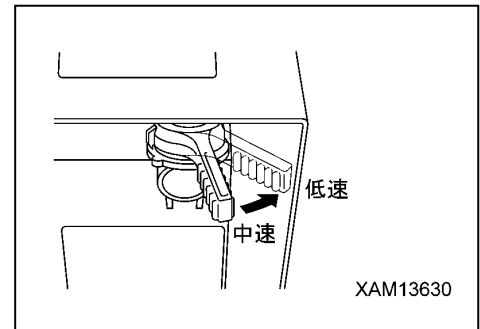
- ・ 暖機運転中、機械に異常が発生した場合は、速やかにスタータスイッチを「OFF」（切）の位置にして、緊急停止してください。エンジンが停止し、電気系統の電源が切れます。
- ・ 暖機運転は、必ず行ってください。特に寒冷時は、十分な暖機運転を行ってください。暖機運転を十分に行わないと、操作レバーの操作に対する走行装置や荷台装置等の動きの反応が鈍くなり、重大な事故を招く恐れがあります。
- ・ 暖機運転後、荷台の作動点検・確認を必ず行ってください。
- ・ 荷台の作動確認で異常を発見した場合は、速やかに緊急停止して、必ず修理をしてください。異常のまま使用すると、重大な事故を招く恐れがあります。

### アドバイス

- ・ 作動油の温度は、50～80℃で使用するのが適正です。やむを得ず低温状態で作業するときでも、作動油の温度を20℃位に上げてから作業をしてください。
- ・ 暖機運転が終わるまでは、急激なエンジンの空ぶかしをしないでください。
- ・ エンジンを低速回転で長時間運転すると、エンジンのシリンダヘッドが潤滑不足になって故障する恐れがあります。エンジンを低速回転で使用する場合は、1日1回約5分間程度エンジンの空ぶかしをしてください。

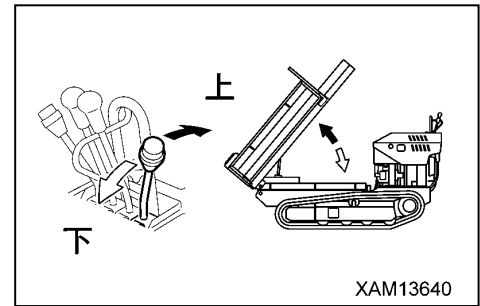
エンジンが始動したら、つぎのように暖機運転をしてください。

1. アクセルレバーを右方向に回してエンジンを低速回転（ストロークいっぱいまで）位置にし、約5分間、無負荷運転を続けてください。
2. エンジンの排気色、音、振動に異常がないか確認してください。異常があれば修理してください。
3. アクセルレバーを左方向に回し、エンジンを中速回転（ストロークの半分程度）位置にしてください。

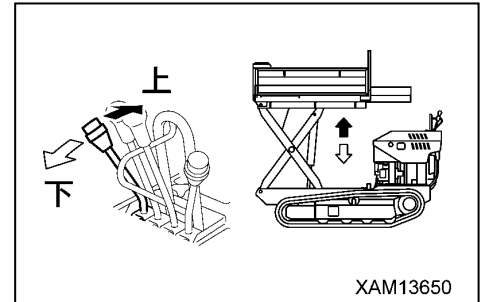




4. ダンプ操作レバーを前後にゆっくり操作して、荷台のダンプシリンダがストロークエンドになるまで上昇、下降させ、荷台のダンプ操作の作動具合に異常がないか点検してください。  
異常があれば修理してください。



5. リフト操作レバーを前後にゆっくり操作して、荷台のリフトシリンダがストロークエンドになるまで上昇、下降させ、荷台のリフト操作の作動具合に異常がないか点検してください。  
異常があれば修理してください。



## 2.4 ならし運転

### ⚠ 注意

本機械は、使い初めの「1週間（25時間）」位の期間は、ならし運転をしてください。  
機械各部になじみが出ない内に急激な運転や作業をすると、機械の寿命を縮めます。

本機械は、十分な調整・検査の上出荷されていますが、初めから無理な使い方をすると、エンジンや各部の機能を早く低下させ、寿命を短くします。

初めの「1週間（25時間）」位は、ならし運転をしてください。

ならし運転期間中は、特につぎの点に注意してください。

- ・エンジンの始動後は、「操作編 2.3 エンジン始動後の操作・確認」の項を参照し、必ず暖機運転を行い、空ぶかしは避けてください。
- ・過積載や高速運転による作業は、避けてください。
- ・急発進、急加速、不必要な急停止や急激な方向転換は避けてください。
- ・ならし運転期間が終了したら、「点検整備編 7.5 [1] エンジンオイルの交換」の項を参照し、必ずエンジンオイルを交換してください。

エンジン内部のなじみによる金属粉等がエンジンオイル中に増えて劣化し、エンジンの寿命を縮めます。

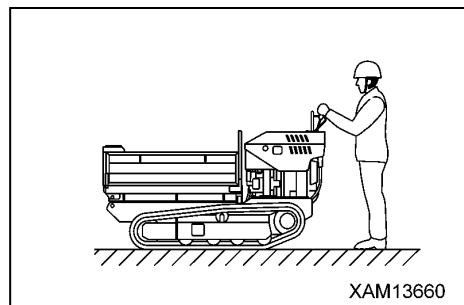
## 2.5 機械の走行姿勢

### ⚠ 警告

- ・本機械を走行するときは、荷台を完全に台車に降ろして格納した「走行姿勢」にしてください。
- ・荷台を上昇した状態での走行は、禁止されています。機械が転倒して重大な人身事故の原因になります。
- ・積載する荷の質量（重量）が、過積載にならないように十分注意してください。
- ・運搬する積載物は、荷崩れしないようにロープなどで確実に荷台に固定してください。特に長尺物やU字溝などは荷崩れしやすいので、しっかり固定してください。
- ・荷台以外の場所に荷を置いて運搬したり、荷台に人を乗せて高所作業車の代わりに使用するなど、主用途以外に使用しないでください。絶対に荷台に人を乗せてはいけません。機械が転倒して重大な人身事故の原因になります。
- ・本機械は、道路交通法により公道上での運転は禁止されています。

機械を移動するときは、右図の走行姿勢にしてください。

1. 「操作編 2.13 荷台のダンプ操作」の項を参照してダンプ操作レバーを「下」に操作し、荷台を完全に台車に降ろしてください。
2. 「操作編 2.14 荷台のリフト操作」の項を参照してリフト操作レバーを「下」に操作し、荷台を完全に台車に降ろしてください。



## 2.6 機械の発進

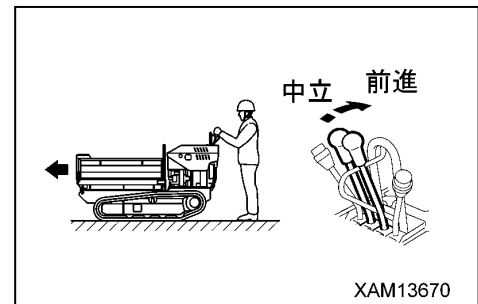
### 警告

- ・機械の周辺には、人を近づけないでください。
- ・走行路の障害物は、かたづけてください。  
特に後進するときの走行路は、つまずきそうな突起物や溝などがないか確認し、路面を整備してください。
- ・機械を発進するときは、機械の周囲の安全を確かめてから発進してください。
- ・本機械は、発進と同時に運転者の方も機械と一緒に移動するようになっています。  
機械を発進するときは、エンジン回転を低速に調整してから左右の走行レバーを同時にゆっくり操作し、機械の走行速度を確認してください。特に後進時は、急発進をしないでください。重大な事故を招く恐れがあります。
- ・機械前部は死角となりますので、前進するときは特に注意してください。
- ・進行方向が死角となって安全が確認できないときは、走行を一旦停止し、進行方向の安全を確認してから走行してください。  
作業現場の状況によっては、誘導員を配置してください。

### [1] 前進

左右の走行レバーを同時に操作してください。

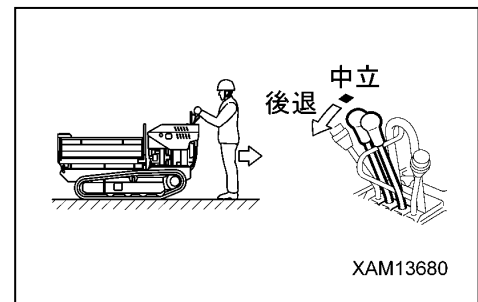
- ・左右の走行レバーをゆっくり前方に押し、発進してください。



### [2] 後進

左右の走行レバーを同時に操作してください。

- ・左右の走行レバーをゆっくり手前に引いて、発進してください。



### 補足説明

- ・走行速度は、走行レバーおよびアクセルレバーのストロークによって調整してください。
- ・路面状況によってはエンジンストールすることがあります。その場合は必要に応じアクセルレバーでエンジン回転を上げて使用してください。

## 2.7 機械の進路変更

### 警告

- ・高速での急激な進路変更や不必要な超信地旋回（スピンターン）は、ゴムクローラや油圧機器を損傷させるだけでなく、他の物に衝突したり、積み荷が落下する危険があります。  
超信地旋回（スピンターン）するときは、一旦機械を停止して、エンジン回転を低速に調整してから行ってください。
- ・傾斜地での進路変更は、横滑りしやすいので、できるだけ避けてください。特に軟弱な地盤や粘土質の地盤では注意してください。

#### [1] 停止状態で機械の向きを変える場合

##### ・左折する場合

右側の走行レバーを操作してください。

走行レバーを前方に傾けると、前進方向で左に曲がります。

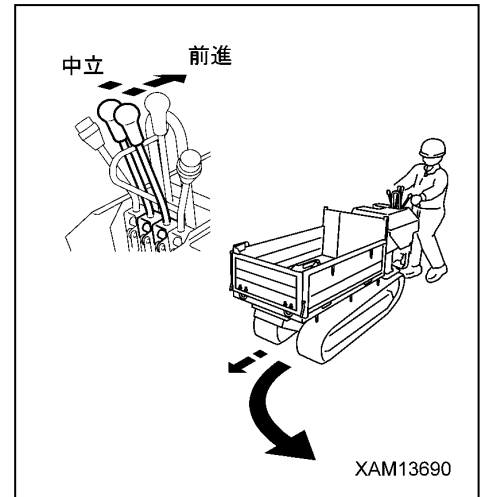
走行レバーを手前に傾けると、後進方向で左に曲がります。

##### ・右折する場合

左側の走行レバーを操作してください。

左側の走行レバーを前方に傾けると、前進方向で右に曲がります。

左側の走行レバーを手前に傾けると、後進方向で右に曲がります。



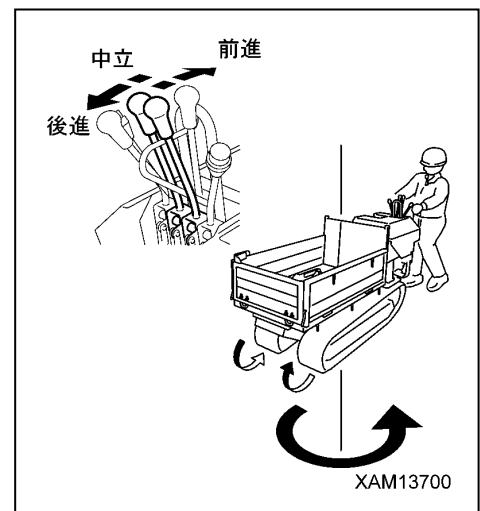
#### [2] 超信地旋回（スピンターン）する場合

##### ・左旋回する場合

右側の走行レバーを前方に傾けて、左側の走行レバーを手前に傾けると、左右のゴムクローラが逆方向に回転し、左側に旋回します。

##### ・右旋回する場合

左側の走行レバーを前方に傾けて、右側の走行レバーを手前に傾けると、左右のゴムクローラが逆方向に回転し、右側に旋回します。



### [3] 前進または後進しながら進路変更する場合

#### ・前進しながら左折する場合

右側の走行レバーを前方に傾けたまま、左側の走行レバーだけを「中立」位置に戻します。

#### ・後進しながら左折する場合

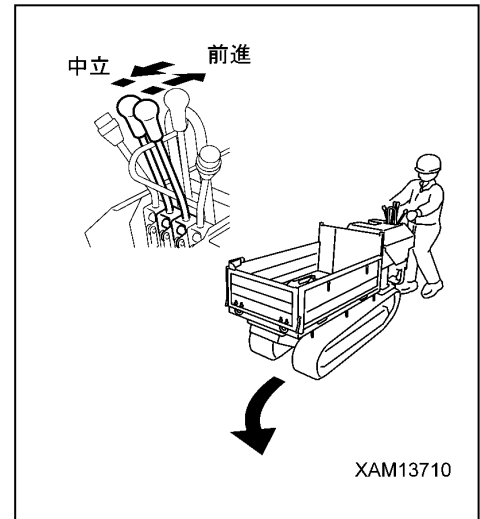
右側の走行レバーを手前に傾けたまま、左側の走行レバーだけを「中立」位置に戻します。

#### ・前進しながら右折する場合

左側の走行レバーを前方に傾けたまま、右側の走行レバーだけを「中立」位置に戻します。

#### ・後進しながら右折する場合

左側の走行レバーを手前に傾けたまま、右側の走行レバーだけを「中立」位置に戻します。



## 2.8 機械の2速走行切り換え

### 警告

- ・ 2速走行切換スイッチを操作するときは、必ず機械を停止させてから行ってください。走行中に切り換えると機械に大きな衝撃を与え、故障を起こす原因になるばかりでなく、思わぬ事故を引き起こす原因になります。
- ・ 傾斜地を走行するときは、必ず2速走行切換スイッチを「OFF」（低速）位置にしてください。「ON」（高速）位置で走行すると、降坂時、オーバランを起こす原因になります。
- ・ 荷を積載して走行するときは、必ず2速走行切換スイッチを「OFF」（低速）位置にしてください。「ON」（高速）位置で走行すると、荷崩れや機械の走行操作ミス等を起こす原因になります。

#### [1] 高速走行

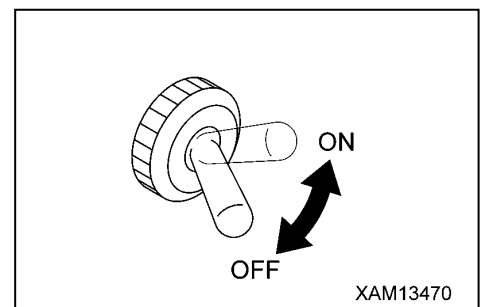
2速走行切換スイッチを上方に倒し、「ON」（高速）にしてください。

走行モータ内の機構が切り換わり、機械は「高速レンジ」になって高速走行になります。

#### [2] 低速走行

2速走行切換スイッチを下方に倒し、「OFF」（低速）にしてください。

走行モータ内の機構が切り換わり、機械は「低速レンジ」になって低速走行になります。

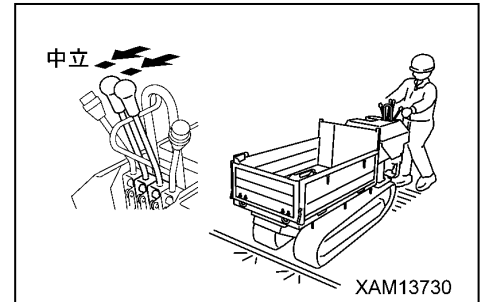


## 2.9 機械の停止・駐車

### 警告

- ・急停止を避け、できるだけ余裕をもって停止させてください。
- ・機械の駐車場所は、水平で強固な場所を選んでください。  
やむを得ず傾斜面に駐車するときは、機械が動かないように歯止めをしてください。
- ・エンジン運転中は、走行レバーに不用意に触れると、機械が突然動き出し、重大な事故を招く恐れがあります。
- ・機械から離れるときは、エンジンの停止後、必ずスタータスイッチのキーを抜き取って持ち帰ってください。

1. 左右の走行レバーを同時に「中立」の位置にしてください。  
自動的にブレーキがかかり、機械は停止します。

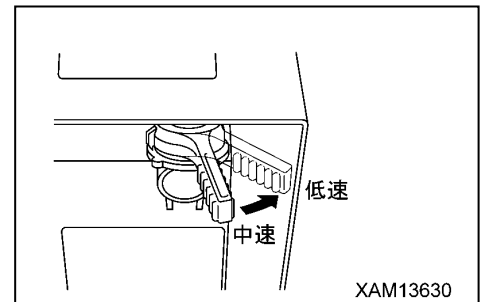


## 2.10 エンジンの停止

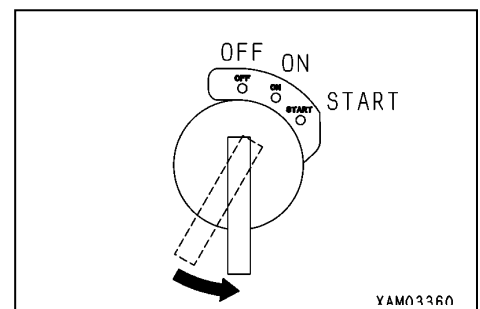
### アドバイス

- ・エンジンは、よく冷えないうちに停止すると、エンジン各部の寿命を縮める恐れがあります。急停止は、緊急時以外に行ってははいけません。
- ・エンジンをオーバーヒートさせたときは、エンジンをいきなり停止させないでください。  
エンジンを中速回転にして、徐々に冷やしてからエンジンを停止してください。

1. アクセルレバーを右方向に回してエンジンを低速回転（ストロークいっぱいまで）位置にし、約5分間、無負荷運転を続けてください。



2. スタータスイッチのキーを「OFF」（切）の位置にまわしてください。  
エンジンが停止します。



3. スタータスイッチのキーを抜き取ってください。

## 2.11 エンジン停止後の点検・確認

1. 油漏れ、足回り、荷台、外装の見回り点検をしてください。漏れや異常があったら修理してください。
2. 燃料タンクを満タンにしてください。
3. エンジン周りの枯れ葉や紙屑は火災の原因になりますので、取り除いてください。
4. 足回りや荷台に付着した泥などを清掃してください。

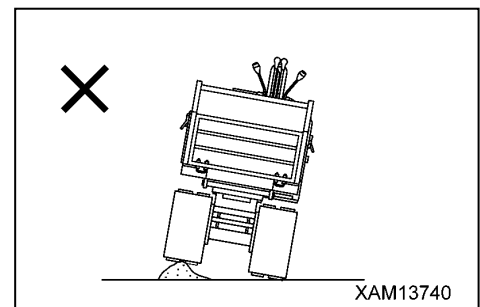
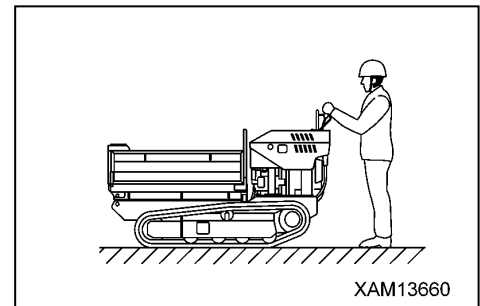
## 2.12 走行上の注意事項

### 警告

これらの走行上の注意事項を守らないと、重大な事故を招きます。

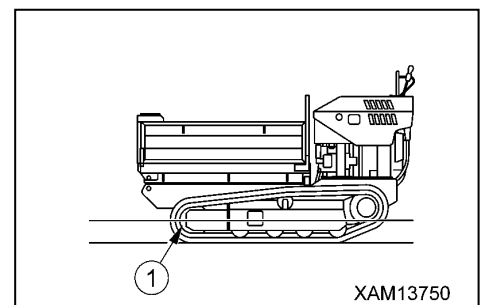
### [1] 走行時の注意

- ・本機械は、必ず荷台を降ろした状態で走行してください。  
旋回や悪路を走行するときは、2速走行切換スイッチを「OFF」（低速）位置にし、かつ走行速度を遅くしてください。
- ★走行姿勢は、「操作編 2.5 機械の走行姿勢」の項を参照してください。
- ・本機械の性能以上の荷を積み込むことは禁止されています。  
積み荷は、最大積載量を超えないようにし、必ず荷台に均等に載せてください。また、荷崩れしないようにロープなどで固定してください。走行中に積み荷が片寄ると、機械が転倒する恐れがあります。
- ・路肩付近や軟弱地を走行する場合は、事前に走行路の調査を行って崩れやすい場所や地盤の状況を把握し、十分に注意して走行してください。
- ・転石や切り株などの障害物の乗り越え走行は、機械（特に足回り）に大きな衝撃がかかり、破損の原因になります。障害物を避けるか、取り除くようにして、できるだけ乗り越えないようにしてください。やむを得ず乗り越えるときは、機械を必ず「走行姿勢」にして重心位置を低くし、2速走行切換スイッチを「OFF」（低速）位置にし、かつ走行速度をできるだけ遅くして、クローラの中央で乗り越えるようにしてください。



### [2] 許容水深

水中では、アイドラの①中心までの深さの範囲で使用してください。

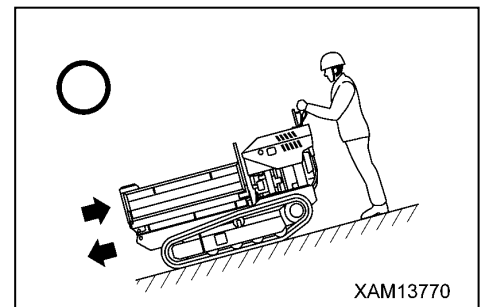
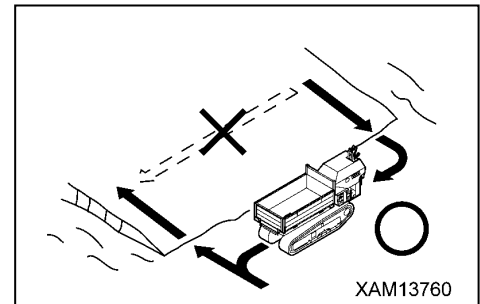


### [3] 上り坂、下り坂時の注意

- ・傾斜地を走行するときは、必ず2速走行切換スイッチを「OFF」（低速）位置にして走行してください。高速レンジによる走行は、オーバランする危険があります。
- ・荷を積載して傾斜地を走行することは、できるだけ避けてください。積載量や荷姿によっては、ゆるやかな傾斜地でも機械が転倒したり、荷崩れする危険があります。
- ・20度以上の坂道は、転倒の危険がありますので、空荷であっても、走行しないでください。
- ・下表は、走行斜面の角度に対する積み荷の積載量を示したものです。下表を遵守し、安全に走行してください。

場 所	積 載 量
平地	950kg
15度以下の坂の登降	500kg
20度以下の坂の登降	400kg
20度を越える坂の登降は禁止	

- ・傾斜地での方向転換、横切り走行は、絶対に行わないでください。一旦平地に下りてから迂回するなど安全走行してください。
- ・斜面から下りる時は、必ず2速走行切換スイッチを「OFF」（低速）位置にし、アクセルレバーと走行レバーによってできるだけ走行速度を低くしてください。走行レバーを「中立」位置にすれば自動的にブレーキがかかりますが、高速で坂を下りるとオーバランする危険があります。
- ・傾斜地を走行するときは、機械を斜面に対して直角に向け、運転者の方は必ず機械の山側になる位置で操作してください。
- ・斜面の途中でエンジンが止まったときは、走行レバーを「中立」位置にしてからエンジンをかけてください。





## 2.13 荷台のダンプ操作

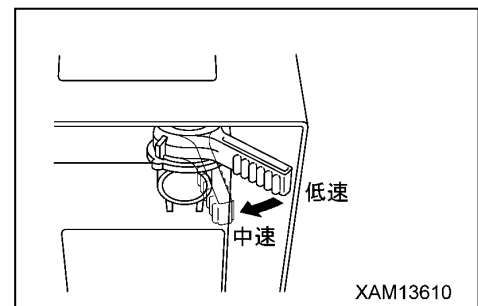
### 警告

- ・荷台のダンプ操作をする場所は、できるだけ水平で強固な場所を選んでください。傾斜地では、機械が転倒する危険がありますので、できるだけ避けてください。
- ・ダンプ操作をするときは、必ず周囲の安全を確認してください。必要があれば誘導員を配置し、その合図に従ってダンプ操作をしてください。
- ・ダンプ操作レバーの操作は、できるだけゆっくり行ってください。荷台を急激に止めたり、荷台を台車に衝突させるような降ろし方は、機械に大きな衝撃を与えて損傷させたり、機械が転倒する危険があります。
- ・やむを得ず荷台を上昇させたまま運転操作位置を離れるときは、荷台落下防止のため、必ず荷台落下防止棒を使用して、荷台が落下しないようにしてください。

ダンプ操作は、つぎのように行ってください。

#### [1] 荷台の上昇（ダンプ）

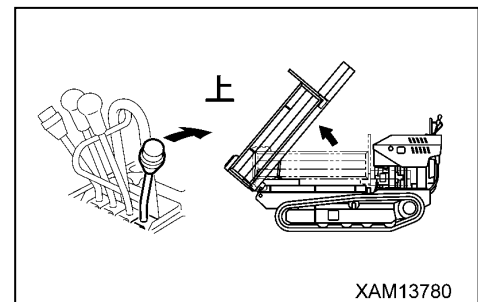
1. 「操作編 2.2 エンジンの始動」の項を参照し、エンジンを始動してください。
2. アクセルレバーを左方向に回し、エンジンを中速回転（ストロークの半分程度）位置にしてください。
3. ダンプ操作レバーを「上」方向（前方）に押ししてください。荷台が上昇を開始します。



#### 補足説明

- ・荷台の移動速度は、ダンプ操作レバーおよびアクセルレバーのストロークによって調整してください。
- ・荷台が上限まで近づいたら、ダンプ操作レバーを「中立」方向（後方）に戻し、荷台速度を遅くしてください。

4. 荷台が上限まで上昇したら、ダンプ操作レバーへの力をゆるめてください。操作レバーは、自動的に「中立」位置に戻ります。



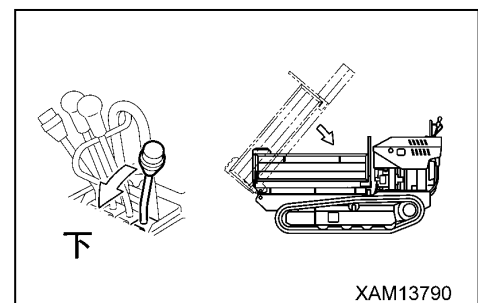
#### [2] 荷台の下降

1. ダンプ操作レバーを「下」方向（後方）に引いてください。荷台が下降を開始します。

#### 補足説明

- ・荷台の移動速度は、ダンプ操作レバーおよびアクセルレバーのストロークによって調整してください。
- ・荷台が台車まで近づいたら、ダンプ操作レバーを「中立」方向（前方）に戻し、荷台速度を遅くしてください。

2. 荷台が台車まで下降したら、ダンプ操作レバーへの力をゆるめてください。操作レバーは、自動的に「中立」位置に戻ります。



## 2.14 荷台のリフト操作

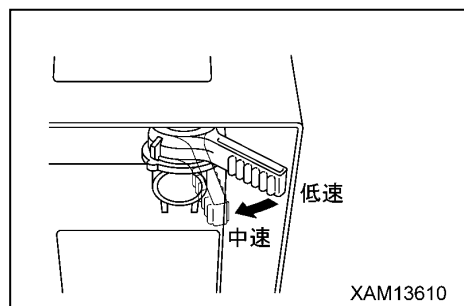
### 警告

- ・荷台のリフト操作をする場所は、できるだけ水平で強固な場所を選んでください。傾斜地では、機械が転倒する危険がありますので、避けてください。
- ・荷台に人を乗せて高所作業車の代わりに使用するなど、主用途以外に使用しないでください。絶対に荷台に人を乗せてはいけません。機械が転倒して重大な人身事故の原因になります。
- ・リフト操作レバーの操作は、できるだけゆっくり行ってください。荷台を急激に止めたり、荷台を台車に衝突させるような降ろし方は、荷が振れて機械に大きな衝撃を与えて損傷させたり、機械が転倒する危険があります。
- ・やむを得ず荷台を上昇させたまま運転操作位置を離れるときは、荷台落下防止のため、必ず荷台フレームのレールに木材などはさんで、リフトアームのローラが動かないようにし、荷台が落下しないようにしてください。

リフト操作は、つぎのように行ってください。

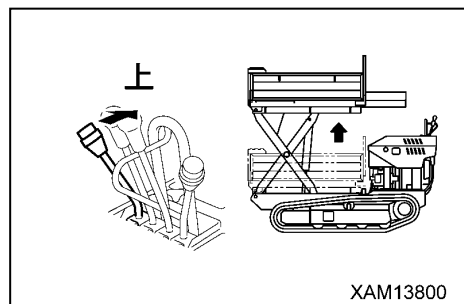
#### [1] 荷台の上昇

1. 「操作編 2.2 エンジンの始動」の項を参照し、エンジンを始動してください。
2. アクセルレバーを左方向に回し、エンジンを中速回転（ストロークの半分程度）位置にしてください。
3. リフト操作レバーを「上」方向（前方）に押してください。荷台が上昇を開始します。



#### 補足説明

- ・荷台の移動速度は、リフト操作レバーおよびアクセルレバーのストロークによって調整してください。
- ・荷台が上限まで近づいたら、リフト操作レバーを「中立」方向（後方）に戻し、荷台速度を遅くしてください。



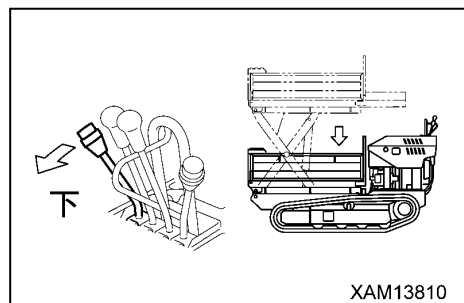
4. 荷台が上限まで上昇したら、リフト操作レバーへの力をゆるめてください。操作レバーは、自動的に「中立」位置に戻ります。

#### [2] 荷台の下降

1. リフト操作レバーを「下」方向（後方）に引いてください。荷台が下降を開始します。

#### 補足説明

- ・荷台の移動速度は、リフト操作レバーおよびアクセルレバーのストロークによって調整してください。
- ・荷台が台車まで近づいたら、リフト操作レバーを「中立」方向（前方）に戻し、荷台速度を遅くしてください。



2. 荷台が台車まで下降したら、リフト操作レバーへの力をゆるめてください。操作レバーは、自動的に「中立」位置に戻ります。

## 2. 15 荷台リフト上限時のダンプ操作

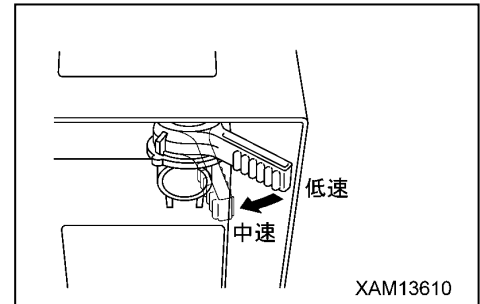
荷台リフト上限時のダンプ操作は、リフト操作によって荷台を上限まで上昇させた後、ダンプ操作で荷台を上昇（ダンプ）する方法です。

段差がある作業現場（例：道路から石垣の上など）で、平地から上段に荷を運搬する場合に有効な操作方法です。

荷台リフト上限時のダンプ操作は、つぎのように行ってください。

### [1] 荷台の上昇

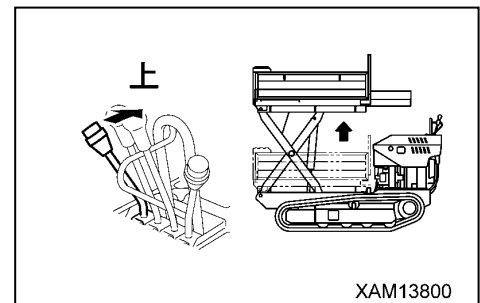
1. 「操作編 2.2 エンジンの始動」の項を参照し、エンジンを始動してください。
2. アクセルレバーを左方向に回し、エンジンを中速回転（ストロークの半分程度）位置にしてください。
3. リフト操作レバーを「上」方向（前方）に押ししてください。  
荷台がリフト上昇を開始します。



#### 補足説明

- ・荷台の移動速度は、リフト操作レバーおよびアクセルレバーのストロークによって調整してください。
- ・荷台がリフト上限まで近づいたら、リフト操作レバーを「中立」方向（後方）に戻し、荷台速度を遅くしてください。

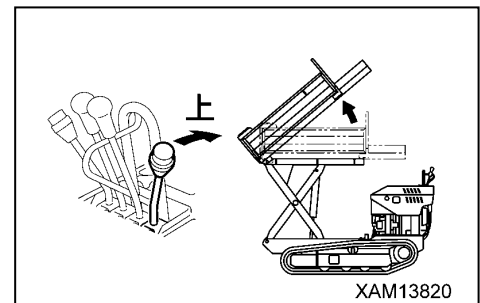
4. 荷台がリフト上限まで上昇したら、リフト操作レバーへの力をゆるめてください。操作レバーは、自動的に「中立」位置に戻ります。



5. ダンプ操作レバーを「上」方向（前方）に押しください。  
荷台が上昇（ダンプ）を開始します。

#### 補足説明

- ・荷台の移動速度は、ダンプ操作レバーおよびアクセルレバーのストロークによって調整してください。
- ・荷台がダンプ上限まで近づいたら、ダンプ操作レバーを「中立」方向（後方）に戻し、荷台速度を遅くしてください。



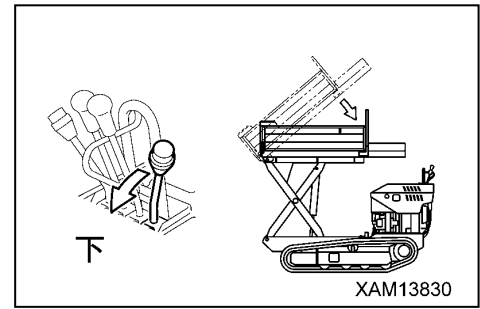
6. 荷台がダンプ上限まで上昇したら、ダンプ操作レバーへの力をゆるめてください。操作レバーは、自動的に「中立」位置に戻ります。

## [2] 荷台の下降

1. ダンプ操作レバーを「下」方向（後方）に引いてください。  
荷台が下降を開始します。

### 補足説明

- 荷台の移動速度は、ダンプ操作レバーおよびアクセルレバーのストロークによって調整してください。
- 荷台がフレームまで近づいたら、ダンプ操作レバーを「中立」方向（前方）に戻し、荷台速度を遅くしてください。

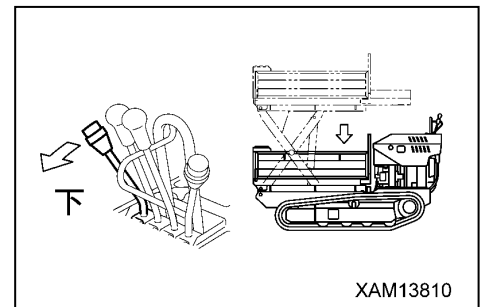


2. 荷台がフレームまで下降したら、ダンプ操作レバーへの力をゆるめてください。操作レバーは、自動的に「中立」位置に戻ります。

3. リフト操作レバーを「下」方向（後方）に引いてください。  
荷台が下降を開始します。

### 補足説明

- 荷台の移動速度は、リフト操作レバーおよびアクセルレバーのストロークによって調整してください。
- 荷台が台車まで近づいたら、リフト操作レバーを「中立」方向（前方）に戻し、荷台速度を遅くしてください。



4. 荷台が台車まで下降したら、リフト操作レバーへの力をゆるめてください。操作レバーは、自動的に「中立」位置に戻ります。

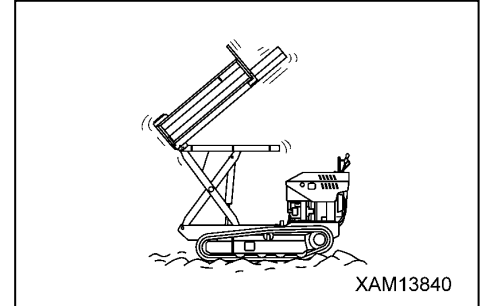
## 2.16 作業上の注意事項

### 警告

これらの走行上の注意事項を守らないと、重大な事故を招きます。

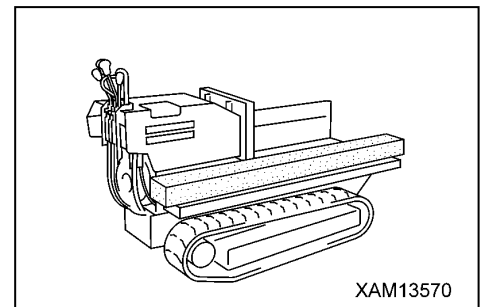
#### [1] 作業場所の注意事項

- できるだけ水平で強固な場所を選んでください。  
傾斜地や凹凸が大きい場所は、ダンプ操作やリフト操作したときに伴う荷の重心移動によって、転倒する恐れがあります。  
特にリフト上限時のダンプ操作は、非常に不安定な状態になりますので、地盤を養生してください。
- がけや土砂崩れの恐れがある場所は、できるだけ避けてください。  
やむを得ず作業を行うときは、土止めや車止めを設けたり、誘導員を配置するなどの安全措置をしてください。
- 高い場所から下に向かって荷を落とすときは、必ず誘導員を配置して、その指示に従ってください。  
誘導員の方は、落とし先の安全確認も十分に行ってください。



#### [2] 積載物の注意事項

- 本機械の性能以上の荷を積み込むことは禁止されています。  
荷台にサイドラック（差し板）などを設けて、荷台を広げて積み込むことなどもやめてください。
  - 荷を積み込むときは、荷台に平均に分布するようにしてください。  
片寄った積み込み方は、機械が不安定になり、転倒する恐れがあります。
  - 大きな岩石などを積み込むときは、最初に細かい土砂などを荷台に積み込み、その上に岩石を載せるようにしてください。
  - U字溝やコンクリートブロックなどを重ね積みするときは、敷き板をしたり、ロープなどで固定し、荷が滑り落ちないようにしてください。
  - 石材や木材、鉄骨などの長尺物の荷は、運搬中に荷崩れや大きく揺れないように荷の重心位置などを考慮して積み込んでください。  
積み込んだ荷は、ロープなどでしっかりと固定してください。  
必要なら荷に当て物などをし、ロープがずれないようにしてください。
- 「操作編 1.3 荷台」の項を参照し、長尺物を積載できるように荷台をセットしてください。
- 長尺物の積載などでアオリがじゃまになるとき以外は、積荷の落下防止のため、必ずアオリを取り付けてください。
  - 積み込み機械のバケットやクレーンのフックなどを荷台に打ち当たらないようにしてください。



## 3. ゴムクローラの取り扱い

### 3.1 上手な使い方

ゴムクローラは、鉄シューにない優れた特長を備えています。鉄シューと同様な使い方をすると、その特長を生かしきることはできません。

現場の状況や作業内容によって、無理のない作業を進めてください。

#### 補足説明

本機械は、ゴムクローラが標準装備されています。  
鉄シューのオプションの設定はありません。

#### ゴムクローラと鉄シューの比較

比較項目	ゴムクローラ	鉄シュー
振動が少ない	◎	△
走りが滑らか（きしみが無い）	◎	○
騒音が小さい	◎	△
舗装路面を傷めない	◎	△
取り扱いが簡単	◎	△
損傷を受けにくい	△	◎
けん引力が大きい	◎	◎

◎：特に良い ○：良い △：普通

ゴムクローラは、その材料特有の性能から多くのメリットを発揮する反面、強度面の弱点を有しています。したがって、ゴムクローラの特長を十分に理解していただき、また禁止作業および取り扱い上の注意事項を守ることにより、ゴムクローラの寿命を延ばし、メリットを最大限に発揮することができます。使用前に「操作編 3.3 禁止作業」および「操作編 3.4 使用上の注意事項」を必ずお読みください。

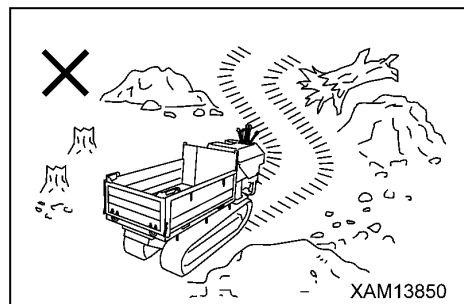
### 3.2 保証について

ゴムクローラの正しい張りの点検や整備および「鉄板、U字溝、ブロックなどの角部、切り立った碎石や岩石の角部、鉄筋、鉄屑など切り裂く恐れのある現場で作業した」などの禁止作業や作業上の注意事項を守らないなど、お客様のミスが原因となって起った損傷に対しては、保証の範囲外となります。

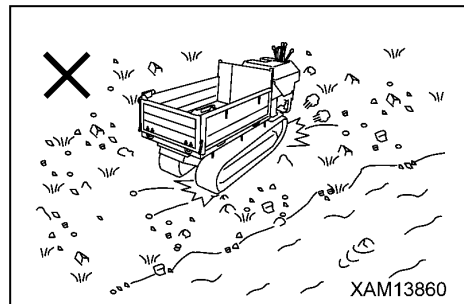
### 3.3 禁止作業

つぎの作業を行ってはいけません。

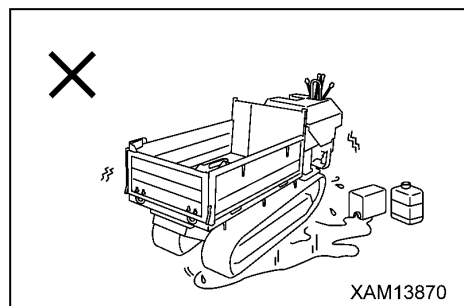
- ・碎石地盤、凹凸の激しい固い岩盤、鉄筋、鉄屑上、鉄板エッジ近辺での作業および旋回は、ゴムクローラ損傷の原因となります。



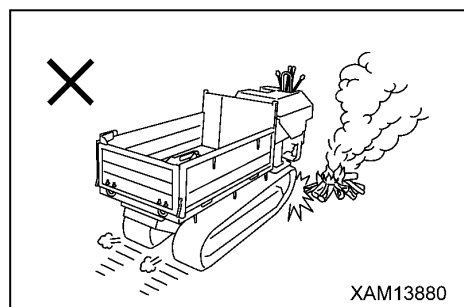
- ・河川敷など、大小の転石が多量にある場所では石をかみ込み、ゴムクローラを痛めたり、脱輪しやすくなります。



- ・ゴムクローラにオイル、化学溶剤が付着しないようにしてください。付着したときは、すぐにふき取ってください。また、路面に油などがたまっている上を走行してはいけません。



- ・たき火、炎天下に放置された鉄板、アスファルトの敷きならしなど、高熱になっている場所へ進入してはいけません。



- ・長期保管（3か月以上）するときには、直射日光や雨が当たらない屋内に保管してください。

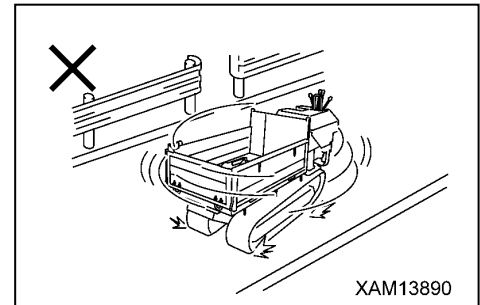
### 3.4 使用上の注意事項

#### 警告

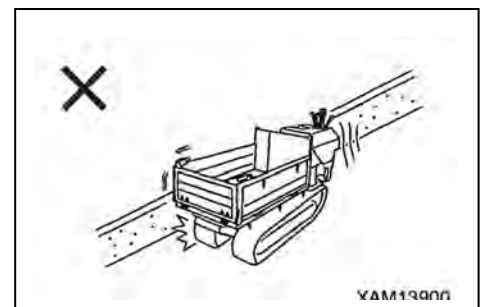
これらのゴムクローラの使用上の注意事項を守らないと、重大な事故やゴムクローラが損傷を招く原因になります。

つぎのことに注意して作業を行ってください。

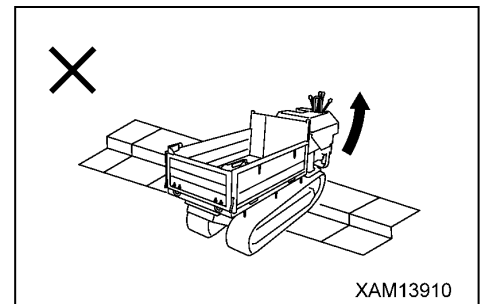
- ・コンクリート路面での超信地旋回作業は避けてください。  
急激な進路変更は、ゴムクローラの早期摩耗や欠損の原因になりますので、できるだけ避けてください。



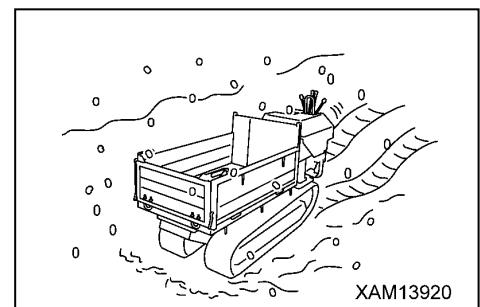
- ・コンクリート畦畔・壁などに、ゴムクローラの端をこすりつけるような運転はしないでください。



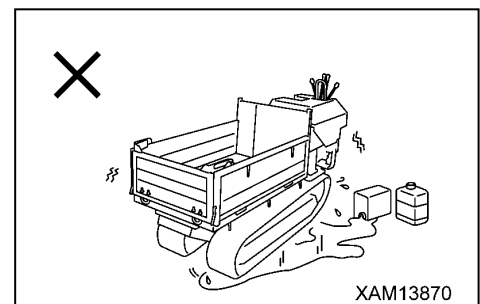
- ・大きな段差のある場所での進路変更は避けてください。  
段差を乗り越えるときは、段差に対し直角に乗り越えてください。  
斜めに乗り越えると、ゴムクローラが外れることがあります。



- ・ゴムクローラは濡れた鉄板上や積雪、凍結路面では、非常にスリップしやすくなります。特に法面走行や傾斜地での作業は、スリップに注意してください。



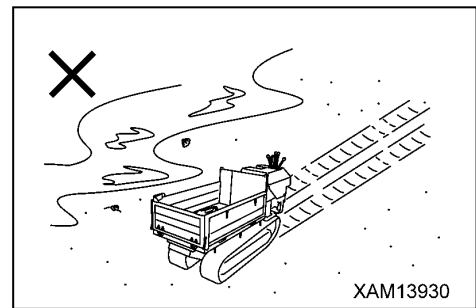
- ・作業対象材料によっては、使用をできるだけ避けてください。  
やむを得ず使用したときは、使用後よく水洗いしてください。
  - ・つぶれて油分があるもの（大豆、トウモロコシ、菜種油しぼりかすなど）の作業は避けてください。
  - ・塩、硫安、塩化カリ、硫酸カリ、重過磷酸石灰を扱うと、芯金部の接着が侵されます。



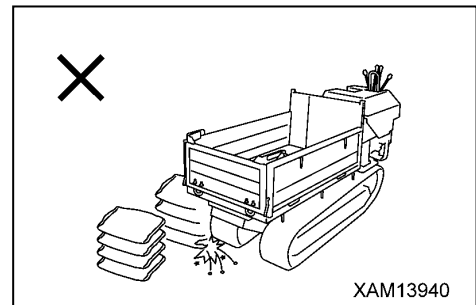


・塩分により、芯金部の接着が侵されるので、海岸使用などではできるだけ避けてください。

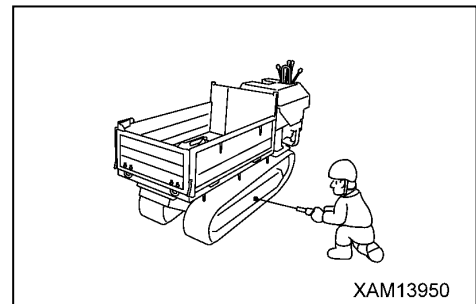
・極寒地での作業は、ゴムクローラの材質が変化し寿命を縮めます。ゴムクローラは、ゴムの物性上-25℃～+55℃の範囲で使用してください。



・塩、砂糖、小麦、大豆などの食品を扱う場合は、ゴムクローラに深い傷があると、ワイヤやゴムなどの破片が混入する恐れがあります。ゴム欠け部の修理をしてから使用してください。



・ゴムクローラの外れ防止のため、常に適切な張りで使用してください。張りがゆるいと、ゴムクローラが外れる原因となります。



## 4. 輸 送

輸送するときは、関係法令を守って安全に行ってください。

### 4.1 積み込み、積みおろし方法

#### 警告

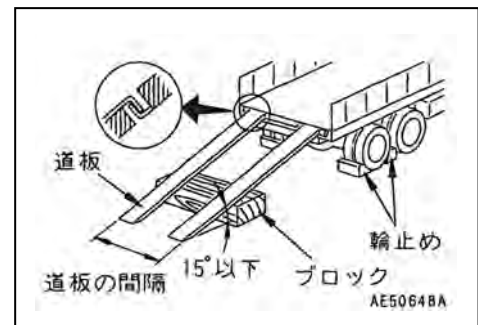
- ・道板の角度は、15度以下で使用してください。また、道板の間隔は、ゴムクローラの中心に合わせて設定してください
- ・機械の積み込み・積みおろし時は、機械を必ず「走行姿勢」にしてください。走行姿勢は、「操作編 2.5 走行姿勢」の項を参照してください。
- ・機械の積み込みは、必ず後向きで行ってください。前向きで行うと転倒の危険があります。また、運転者の方は、必ずトラックの荷台側に位置するようにしてください。
- ・機械の積みおろしは、必ず前向きで行ってください。後向きで行うと転倒の危険があります。また、運転者の方は、必ずトラックの荷台側に位置するようにしてください。
- ・機械の積み込み・積みおろし作業は、危険が伴いますので特に注意してください。
- ・道板は、幅・長さ・厚さを十分に強度があり、安全に積み込み・積みおろしのできるものを使用してください。
- ・機械の積み込み・積みおろし作業は、水平で強固な場所を選んでください。また、路肩との距離を十分にとってください。
- ・機械が道板上で横滑りしないように足回りの泥などを落としてください。道板上のグリース、オイルや氷等の付着物を取り去り、きれいにしておいてください。
- ・道板上では絶対に進路修正をしないでください。進路修正する場合は、いったん道板から降りて方向を直してください。

機械の積み込み・積みおろしは、機械を「走行姿勢」にし、必ず道板または発送台を使ってつぎのようにしてください。

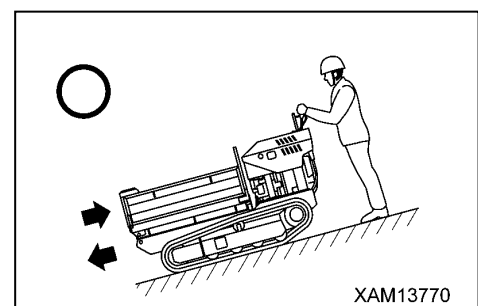
1. トラックのブレーキを確実にかけ、タイヤにブロックをかませて動かないようにしてください。
2. 道板は、トラックと機械の中心が一致するように確実に固定してください。

#### 補足説明

左右の道板が同じ高さになっているか、確認してください。



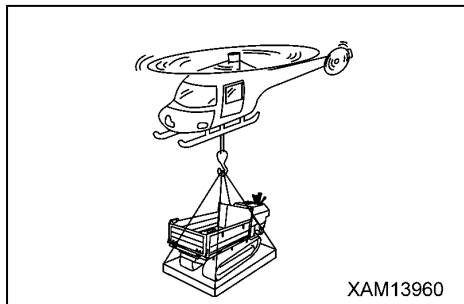
3. アクセルレバーを操作して、エンジンを低速回転にしてください。
4. 道板に方向を定めてゆっくり走行し、機械の荷台がトラックに当たらないように積み込み・積みおろしを行ってください。積み込みは後進で、積みおろしは前進で行ってください。
5. 道板上では、走行レバー以外のレバーを操作しないでください。
6. トラックの所定の位置に正しく積載してください。



## 4.2 機械の吊り上げ方法

### 警告

- ・吊り上げに使用するナイロンスリングは、機械の質量（重量）に対して、十分強度のあるものを使用してください。
- ・機械を吊り上げるときは、必ず「走行姿勢」にしてください。  
機械の重心位置は、機械の姿勢が「走行姿勢」状態で決められています。  
走行姿勢は、「操作編 2.5 機械の走行姿勢」の項を参照してください。
- ・機械を長時間（10分以上）吊り続けるときやヘリコプターを使用して運搬するときは、右図のような運搬用具を使用し、安全に作業してください。
- ・以下の手順で示す方法以外で、機械を吊り上げてはいけません。  
機械のバランスをくずす危険があります。



### アドバイス

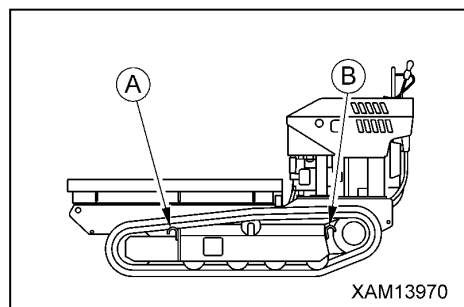
- ・クレーンを使用して吊り上げ作業をする人は、つぎの資格を取得した人でなければいけません。
- ・小型移動式クレーン運転技能講習修了証  
（労働安全衛生法第61条、同施行令第20条、同安衛則第41条、クレーン則第68条）
- ・移動式クレーン特別教育修了証  
（労働安全衛生法第59条第3項）
- ・玉掛技能講習修了証  
（労働安全衛生法第61条、同施行令第20条、同安衛則第41条、クレーン則第221条）
- ・機械の質量（重量）は、「諸元編」の項を参照してください。
- ・諸元値は標準仕様であり、実装時のアタッチメント、オプションにより吊り上げ方法が異なります。その場合は、当社または当社販売サービス店に問い合わせしてください。

機械を吊り上げるときは、水平で強固な場所で、つぎのように行ってください。

1. 「操作編 2.5 機械の走行姿勢」の項を参照し、機械を「走行姿勢」にしてください。
2. 「操作編 1.3 荷台」の項を参照し、荷台の前アオリおよび左右側アオリを取り外してください。

### アドバイス

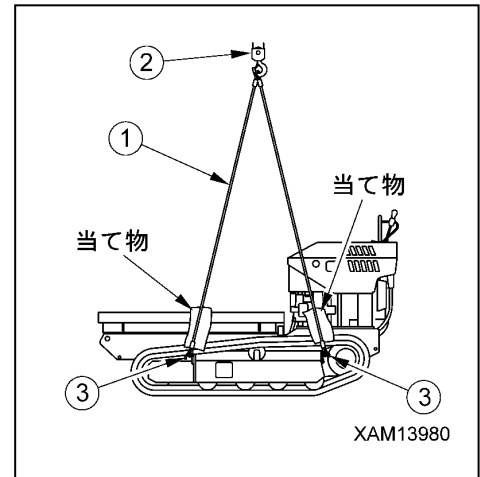
- ・機械を吊り上げるときは、必ず荷台の前アオリおよび左右側アオリを取り外してください。荷台の前アオリおよび左右側アオリを取り付けたまま吊り上げると、玉掛け具によって破損する恐れがあります。
- ・右図のように、左右トラックフレーム上の(A)、(B)部の位置を4点吊りすることによって機械の重心がとれます。



3. ナイロンスリング①の端末を左右トラックフレーム上の(A)、(B)部(合計4箇所)のフック③に掛け、他端をクレーンのフック②に掛けてください。

### アドバイス

- ・玉掛け具はナイロンスリングを使用し、4本吊りにしてください。
- ・ナイロンスリングは、できるだけ長いものを使用してください。ナイロンスリングが短いと、荷枠が絞られて変形する恐れがあります。
  - ・吊り角が20～30度になるようにしてください。
- ・クレーンのフック位置が地上から150cm程度の高さになるようにしてください。
- ・ナイロンスリングと荷枠が干渉する部分には当て物をし、荷枠が破損しないようにしてください。



4. クレーンで機械を吊り上げ、機械が地面を離れた直後(地切り)一旦停止し、機械が安定してからゆっくりと吊り上げてください。

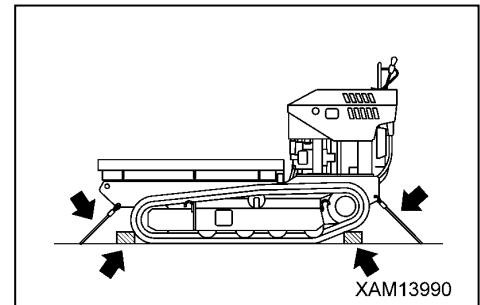
## 4.3 積載時の注意

### 警告

機械の積み込み・積みおろし作業は、水平で強固な場所を選んでください。また、路肩との距離を十分にとってください。

トラックの所定位置に積載後、機械をつぎの要領で固定してください。

1. エンジンを停止して、スタータスイッチのキーを抜き取ってください。
2. 輸送中、機械が動かないようにゴムクローラの前後に角材をかませ、チェーンまたはワイヤロープで固定してください。特に横滑りしないように、確実に固定してください。



## 4.4 輸送時の注意

### 警告

輸送路は、道幅・高さ・質量(重量)を考慮して決定してください。

輸送するときは、各関係法令により下記規定値が定められていますので、当社または当社販売サービス店へご相談してください。

- ・規定値  
総質量 20トン以下

## 5. 寒冷時の取り扱い

### 5.1 低温への備え

気温が低くなると、始動困難・冷却水凍結などが生じますので、つぎのようにしてください。

#### [1] 燃料・潤滑油脂

各装置の燃料・潤滑油は、粘度の低いものに交換してください。

指定粘度については、「点検整備編 4.1 気温による潤滑油脂の使用  
方法」の項を参照してください。

#### [2] バッテリ

#### 警告

- ・バッテリーは可燃性のガスを発生し爆発の危険がありますので、火気を近づけてはいけません。
- ・バッテリー液は危険物です。目や皮膚に付かないようにし、万一付いたときは多量の水で洗い流し、医師の治療を受けてください。

気温が下がると、バッテリー能力は低下します。

充電率が低いとバッテリー液が凍結する恐れがありますので、充電率をできるだけ100%に近い状態にし、保温に注意して翌朝の始動に備えてください。

★充電率は、比重を測り下表で換算してください。

		液 温 (°C)			
		20	0	-10	-20
充 電 率 (%)	100	1.28	1.29	1.30	1.31
	90	1.26	1.27	1.28	1.29
	80	1.24	1.25	1.26	1.27
	75	1.23	1.24	1.25	1.26

### [3] 作業終了後の注意

泥や水などの付着物や足回りが凍りついたりして翌朝動けなくなるのを防ぐため、つぎのことを守ってください。

- ・機械に付着した泥や水を落としてください。  
特に油圧シリンダロッド面は、水滴と一緒に泥などがシール内に持ち込まれ、シールを損傷させます。
- ・固い乾燥した地面に駐車してください。  
そのような所がない場合には、地面に板を敷いて駐車してください。  
これにより、地面と足回りとの凍結を防ぎ、翌朝すぐに発進できます。
- ・燃料フィルタポットを外して、燃料系統にたまった水をドレンし、凍結するのを防いでください。
- ・バッテリーは、低温では機能がいちじるしく低下します。  
バッテリーは、覆いをするか、機械から外して暖かいところに置き、翌朝取り付けるようにしてください。
- ・バッテリーの液面が低いときは、翌朝の作業開始前に蒸留水を補充してください。  
夜間の凍結を防止するため、作業終了後に補充しないでください。

### [4] 寒冷時が過ぎたら

季節が変わり、気温が暖かくなってきたら、つぎのようにしてください。

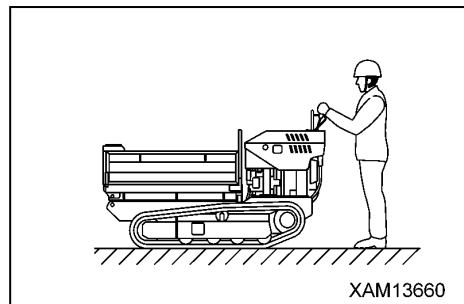
- ・各装置の燃料・潤滑油は、「点検整備編 4.1 気温による潤滑油脂の使用方法」の項を参照し、指定粘度のものに交換してください。

## 6. 長期保管

### 6.1 保管前の処置

#### アドバイス

長期保管中の機械の姿勢は、シリンダロッド保護のため、右図の「走行姿勢」にしてください。走行姿勢は、「操作編 2.5 機械の走行姿勢」の項を参照してください。（シリンダロッドの錆発生防止）



長期間保管するときは、つぎのように収納してください。

- ・各部の洗浄・掃除後、屋内に収納してください。  
やむを得ず屋外におくときは、洪水または他の災害を受けにくい平地を選んで覆いをしておいてください。
- ・給油・給脂・オイル交換をもれなく行ってください。
- ・バッテリーは、マイナス端子を外し、覆いをするか、機械から降ろして保管してください。
- ・気温が0℃以下に下がる時は、冷却水に不凍液を添加してください。  
不凍液の混合量については、「点検整備編 7.3 不定期整備 [3] 冷却システム内部の洗浄」の項を参照してください。

### 6.2 保管中の処置

#### 警告

やむを得ず屋内で防錆運転するときは、ガス中毒の防止のために窓や入口を開けて、換気をよくしてください。

保管期間中は、月に1度は機械を動かし、潤滑部の油膜切れを防ぎ、同時にバッテリーも充電してください。

### 6.3 保管後の処置

#### 警告

長期保管中、月1回の防錆運転をしなかった場合、機械を再使用する前に、当社販売サービス店へご相談してください。

長期間保管した後、機械を使用するときは、つぎのような処置をしてから使用してください。

- ・給油・給脂・オイル交換をもれなく行ってください。
- ・バッテリーの覆いを外し（機械から降ろして保管しているときは、機械に取り付けてください。）、バッテリー液量点検、比重点検を行った後、バッテリーケーブルを(+)側から接続してください。
- ・燃料フィルタポットおよび作動油タンク、エンジンオイルパンのドレンプラグを外し、混入水を排出してください。
- ・作業開始前点検および暖機運転を十分に行って、機械各部の点検を入念にしてください。

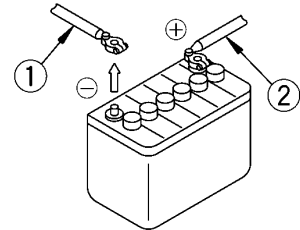
## 7. バッテリーの取り扱い

バッテリーの取り扱いをするときは、つぎのことを守ってください。

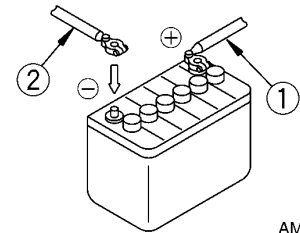
### 警告

- ・バッテリーの点検・取り扱いは、エンジン停止、スタータスイッチのキーを「OFF」（切）の状態で行ってください。
- ・バッテリーは、水素ガスを発生しますので、爆発の恐れがあります。タバコなどの火気を近づけたり、スパークを起こすような行為はやめましょう。
- ・バッテリー液は希硫酸ですので、衣服や皮膚を冒します。もし、バッテリー液が衣服や皮膚に付着したら、すぐに大量の水で洗い落としてください。目に入ったときは、直ちに水で洗い、その後、医師の治療を受けてください。
- ・バッテリーを取り扱うときは、保護めがねとゴム手袋を使用してください。
- ・バッテリーケーブルの取り外しは、アース側（通常は(-)端子側）から行い、取り付けは、逆に(+)端子から行ってください。  
（+）端子と機械の間に工具などが触れると、スパークを起こし危険です。
- ・端子がゆるんでいると、接触不良によりスパークが発生し爆発の危険があります。端子を取り付けるときは、しっかり取り付けてください。
- ・バッテリー交換時は、バッテリーが動かないように固定してください。動かないように固定されていないと、端子がゆるみスパークを起こし危険です。
- ・バッテリーケーブルの取り外し、取り付けのときは、(+)端子と(-)端子を確認してください。

取外しはアース側から



取り付けは+端子側から



AM087770

### 7.1 バッテリー取り扱い上の注意事項

- ・バッテリーは、放電状態にならないように常に心掛けてください。  
放電状態になってからあわてて充電を行うのではなく、早めにバッテリー液の比重を測定し、必要に応じてバッテリーを充電してください。  
バッテリーをいつも最良の状態に保っておけば、寿命が長くなります。
- ・気温が高い時期は、バッテリー液量点検を定期点検整備時間より早めに行ってください。
- ・気温の低い時期は、バッテリーの能力がいちじるしく低下しますので、充電率をできるだけ100%に近い状態に維持し、保温に注意して翌朝の始動に備えてください。  
蒸留水を補給するときは、凍結防止のため、翌朝の作業開始前に行うようにしてください。



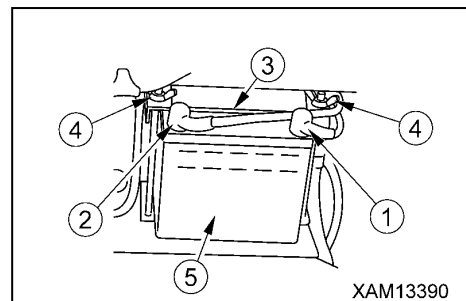
## 7.2 バッテリーの取り外し、取り付け

### アドバイス

バッテリーの取り付け後、バッテリー本体が動かないか確認してください。動くようであれば、固定し直してください。

#### [1] 取り外し

1. 「操作編 2.13 荷台のダンプ操作」または「操作編 2.14 荷台のリフト操作」の項を参照し、荷台を上昇させてください。
2. バッテリーケーブルの取り外しは、アース側の(-)端子①から取り外し、つぎに(+)端子②を切り離してください。
3. 取付けナット④を外し、バッテリー取付け金具③を取り外し、バッテリー⑤を取り外してください。



#### [2] 取り付け

1. 取り付けは、取り外しと逆の手順で行ってください。
2. バッテリーケーブルは、アース側の(-)端子①を最後に接続してください。

## 7.3 バッテリー充電時の注意事項

### バッテリーを搭載したままで充電する場合

- ・オルタネータに異常電圧が加わって、破損する場合がありますので、バッテリーの端子の配線を外してから充電してください。
- ・充電中は、全部の液栓を外し発生ガスを逃がしてください。
- ・バッテリーが過熱（液温が45℃を超える）した場合は、充電を一時中止してください。
- ・充電完了後は、すみやかに充電をやめてください。  
充電完了後さらに充電すると
  - (1) バッテリーの過熱
  - (2) バッテリー液量の減少
  - (3) バッテリーの不具合などの原因となります。
- ・バッテリーケーブルを接続するときは、逆接続 [(+)端子と(-)端子] してはいけません。オルタネータなどの損傷の原因となりますので、注意してください。
- ・バッテリー液量点検、比重測定以外でバッテリーを取り扱う場合は、バッテリーケーブルを取り外してから実施してください。

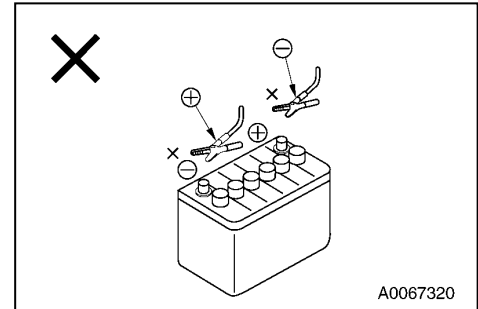
## 7.4 ブースタケーブルを使用しての始動

ブースタケーブルを使ってエンジンを始動するときは、つぎのようにしてください。

### [1] ブースタケーブル接続、取り外し時の注意

#### 警告

- ・ ケーブルを接続するときは、(+)と(-)端子を絶対に接触させてはいけません。
- ・ ブースタケーブルを使って始動するときは、保護めがねとゴム手袋を使用してください。
- ・ 正常機械と故障機械を接触させないようにしてください。
- ・ バッテリからは水素ガスが発生しますので、バッテリー近くのスパークにより、爆発の恐れがあります。
- ・ ブースタケーブルの接続を間違えないでください。また、最後の接続は、スパークが発生しますので、バッテリーからできるだけ離れている場所に接続してください。
- ・ ブースタケーブルを外すときは、ブースタケーブルのクリップが互いに接触したり、機械に接触したりしないようにしてください。



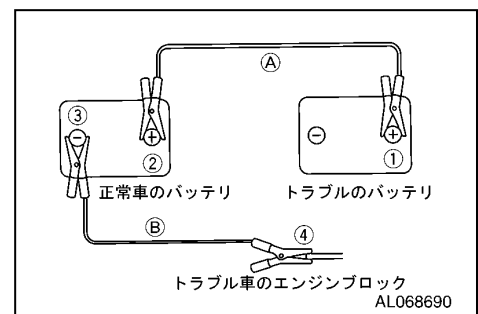
#### アドバイス

- ・ ブースタケーブルやクリップの太さは、バッテリーの大きさに適したものを使用してください。
- ・ 正常機械のバッテリーは、故障機械のバッテリーと同容量のものを使用してください。
- ・ ケーブルとクリップに破損および腐食がないか点検してください。
- ・ クリップはしっかりと接続してください。
- ・ 正常機械および故障機械双方の各操作レバー類が「中立」位置になっているか、確認してください。

### [2] ブースタケーブルの接続

ブースタケーブルは、つぎのように右図の番号順に接続してください。

1. 正常機械、故障機械ともスタータスイッチは、「OFF」(切)の位置にしておいてください。
2. 故障機械の(+)端子①は、ブースタケーブル(A)のクリップを接続してください。
3. 正常機械の(+)端子②に、ブースタケーブル(A)のもう一方のクリップを接続してください。
4. 正常機械の(-)端子③に、ブースタケーブル(B)のクリップを接続する。
5. 故障機械のエンジンプロック④に、ブースタケーブル(B)のもう一方のクリップを接続する。



### [3] エンジンの始動

#### 警告

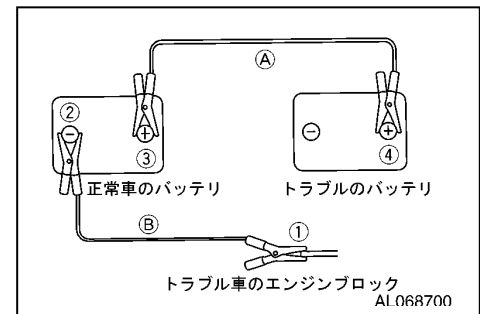
正常機械および故障機械双方の各操作レバー類が「中立」位置になっているか、確認してください。

1. クリップがバッテリー端子にしっかり接続しているか確認してください。
2. 正常機械のエンジンを始動させ、フル回転（最高回転）させてください。
3. 故障機械のスタータスイッチのキーを「START」（始動）に回し、エンジンを始動させてください。  
もしエンジンが始動しない場合は、10秒以上間を置いて再度行ってください。  
★エンジン始動方法は、「操作編 2.2 エンジンの始動」の項を参照してください。

### [4] ブースタケーブルの取り外し

エンジンが始動したら、ブースタケーブルを接続と逆の手順で取り外してください。

1. 故障機械のエンジンブロック①に接続してあるブースタケーブルBのクリップを外す。
2. 正常機械の(-)端子②に接続してあるブースタケーブルBのクリップを外す。
3. 正常機械の(+)端子③に接続してあるブースタケーブルAのクリップを外す。
4. 故障機械の(+)端子④に接続してあるブースタケーブルAのクリップを外してください。



## 8. 異常な場合の処置

### 8.1 電装品関係

- ・処置欄の★印付きの処置については、必ず当社販売サービス店へご連絡してください。
- ・下記に示す以外に異常または原因があると思われるときは、当社または当社販売サービス店に修理をご依頼してください。

異常現象	主な原因	処置
スタータスイッチを回しても、スタータが回らない	<ul style="list-style-type: none"> <li>・配線不良</li> <li>・バッテリーの充電量不足</li> </ul>	<ul style="list-style-type: none"> <li>★点検、修理</li> <li>・充電する</li> </ul>
スタータのエンジンの回し方が遅い	<ul style="list-style-type: none"> <li>・バッテリーの充電量不足</li> <li>・スタータの不良</li> </ul>	<ul style="list-style-type: none"> <li>・充電する</li> <li>★交換する</li> </ul>
エンジン始動前にスタータから空回りの音がする	<ul style="list-style-type: none"> <li>・配線不良</li> <li>・バッテリーの充電量不足</li> </ul>	<ul style="list-style-type: none"> <li>★点検、修理</li> <li>・充電する</li> </ul>

### 8.2 機体関係

- ・処置欄の★印付きの処置については、必ず当社販売サービス店へご連絡してください。
- ・下記に示す以外に異常または原因があると思われるときは、当社または当社販売サービス店に修理をご依頼してください。

異常現象	主な原因	処置
<ul style="list-style-type: none"> <li>・走行、リフト、ダンプの作動速度が遅い</li> <li>・ポンプから異音が発生する</li> </ul>	<ul style="list-style-type: none"> <li>・作動油不足</li> <li>・作動油タンクストレーナ、エレメントの目詰まり</li> </ul>	<ul style="list-style-type: none"> <li>・作業開始前点検を参照して作動油補給する</li> <li>・定期点検を参照して清掃、交換する</li> </ul>
2速走行切換スイッチを「ON」にしても走行速度が変わらない。	<ul style="list-style-type: none"> <li>・配管不良</li> <li>・電磁弁不良</li> <li>・走行モータ不良</li> </ul>	<ul style="list-style-type: none"> <li>★点検、修理</li> <li>★点検、修理</li> <li>★点検、修理</li> </ul>
作動油油温が上がりすぎる	<ul style="list-style-type: none"> <li>・作動油不足</li> <li>・冷却フィン間のゴミ詰まり</li> </ul>	<ul style="list-style-type: none"> <li>・作業開始前点検を参照して作動油補給する</li> <li>・清掃</li> </ul>
<ul style="list-style-type: none"> <li>・ゴムクローラが外れる</li> <li>・スプロケットが異常摩耗する</li> </ul>	<ul style="list-style-type: none"> <li>・ゴムクローラのゆるみ過ぎ</li> </ul>	<ul style="list-style-type: none"> <li>・不定期点検を参照して張りを調整する</li> </ul>

### 8.3 エンジン関係

- ・処置欄の★印付きの処置については、必ず当社販売サービス店へご連絡してください。
- ・下記に示す以外に異常または原因があると思われるときは、当社または当社販売サービス店に修理をご依頼してください。

異常現象	主な原因	処置
スタータを回しても、エンジンが始動しない	<ul style="list-style-type: none"> <li>・燃料不足</li> <li>・バッテリーの充電量不足</li> <li>・気化器に燃料がきていない</li> <li>・点火プラグ不良</li> <li>・点火プラグ着火不良</li> <li>・圧縮圧力不足</li> </ul>	<ul style="list-style-type: none"> <li>・作業開始前点検を参照して燃料補給する</li> <li>・充電する</li> <li>★点検、交換</li> <li>・清掃、点検、交換する</li> <li>★点検、交換</li> <li>★点検、交換</li> </ul>
エンジンが始動しても、すぐに止まる	<ul style="list-style-type: none"> <li>・オイルパンの油量不足</li> </ul>	<ul style="list-style-type: none"> <li>・作業開始前点検を参照して適正にする</li> <li>・「エンジンが始動しない」の原因・処置を参照する</li> </ul>
エンジン出力が出ない、出力が徐々に落ちる	<ul style="list-style-type: none"> <li>・エアクリーナエレメントの目詰まり</li> <li>・リコイルスタータの網目の目詰まり</li> <li>・冷却フィン間のゴミ詰まり</li> <li>・点火プラグ不良</li> <li>・点火プラグ着火不良</li> <li>・圧縮圧力不足</li> </ul>	<ul style="list-style-type: none"> <li>・不定期整備を参照して清掃または交換する</li> <li>・作業開始前点検を参照して清掃にする</li> <li>・清掃する</li> <li>★点検、修理</li> <li>・点検、清掃する</li> <li>★点検、交換</li> <li>★点検、交換</li> </ul>



# 点検整備編

1. 整備上の注意事項	4- 2
2. 整備の基本的内容	4- 4
3. 消耗部品	4- 6
4. 潤滑油脂類	4- 7
5. 付属工具と標準締付トルク	4-10
6. 点検整備一覧表	4-13
7. 作業手順	4-14

# 1. 整備上の注意

本機械を故障なく安全に使用していただくために、本書に記載されている点検・整備項目およびその方法をよく理解し、各部の点検・整備を確実に行ってください。

## 警告

- ・ 本書に記載されている点検・整備作業以外行わないでください。  
個人の判断で行うと、重大な事故や故障につながる恐れがあります。  
故障や不具合の程度が判断できない場合も、当社または当社販売サービス店まで修理をご依頼してください。
- ・ ご使用中や点検の結果、万一故障や不具合が発見されましたら、事業者の方または責任者の方に速やかに報告し、当社または当社販売サービス店まで修理をご依頼してください。
- ・ 点検・整備作業は、足場のよい平地に止めて行ってください。

### [1] 交換部品は純正部品を

交換部品には、当社指定の純正品をお使いください。

### [2] 使用油脂は純正品を

使用油脂には、純正品をお使いください。また、気温に応じて、指定粘度のものを使用してください。

### [3] 油、グリースは清浄なものを

油、グリースなどは清浄なものを使用し、容器もきれいなものを使用して、ごみの混入を防いでください。

### [4] 機械はきれいに

機械をきれいに洗浄して不具合部分を発見しやすくしてください。特にグリースニップル、ブリーザやオイルレベルゲージ部（オイル点検窓）はきれいにし、ごみの混入を避けてください。

### [5] 油の温度に注意

停止直後の排油、フィルタの交換は危険ですので、温度が下がるのを待ってから行ってください。  
オイルが冷えているときの排油は、逆に油温を適当に暖めて（約20～40℃）行ってください。

### [6] 排油、フィルタを点検する

オイル交換後、フィルタ交換などを行うときは、排油、旧フィルタを点検し、多量の金属粉、異物がないか確認してください。

### [7] 給油時の注意

給油口にストレーナのあるものは、ストレーナを外して注入してはいけません。

### [8] ゴミの混入に注意

オイルを点検・交換するときは、ほこりのたたないところで行い、ごみの混入を防いでください。

### [9] 警告札を付ける

オイルをドレンしたときには、他の人が誤ってエンジンを始動するのを防ぐため、操作盤に警告札をつけてください。

### [10] 注意事項を守る

機械に貼り付けしてある注意事項を守って作業してください。



### [11] 溶接補修時の注意

- ・電源を切ってください。（スタータスイッチを切る）
- ・アースは、溶接部から1 m以内にとってください。
- ・溶接部とアース部の間にシールやベアリングなどが入らないようにしてください。  
スパーク（火花）によりシール類などが損傷する原因となります。
- ・荷台のピン周りや油圧シリンダは、アースを避けてください。  
スパーク（火花）によりメッキ部などが損傷する原因となります。

### [12] 火気に注意

部品の洗浄は、不燃性の洗浄剤か軽油で行ってください。軽油を使用するときは、火気を近づけてはいけません。

### [13] 取り付け面はきれいに

Oリング、ガスケットのシールが入っているところを外したときは、取り付け面をきれいにし、新品と交換してください。このとき、Oリング、ガスケットの組み込みを忘れないでください。

### [14] ポケットの中身は落とさない

カバーを開けて下向きで点検整備するときは、内部に物を落とさないようにポケットの中の物は取り出しておい

### [15] 足回りの点検を

岩石の多いところで作業するときは、足回りの破損、ボルト・ナットのゆるみ、亀裂、摩耗、損傷に注意し、トラックシューの張りはふつうよりゆるめておいてください。

### [16] 洗車時の点検

- ・電装部品およびコネクタに直接スチームなどを噴射してはいけません。
- ・操作盤部には、水をかけないでください。
- ・リコイルスタータ部に直接高圧洗車をかけないでください。
- ・掃除をするときは、水をかけながら、きれいなウエスで泥、ほこりなどを洗い流してください。

### [17] 作業前後の確認、点検

泥水中、雨中、海浜、雪中作業のときは、作業前に各プラグ、バルブなどの締まりを確認し、作業後には洗車して、各部の亀裂、損傷、ボルト・ナットのゆるみ、脱落がないか点検してください。

なお、各給脂は早めに行ってください。

### [18] ほこりの多い現場では

ほこりの多いところで作業するときは、つぎのことに注意してください。

- ・エアクリーナの目詰まりをこまめに点検してください。
- ・リコイルスタータを早めに清掃し、目詰まりしないようにしてください。
- ・燃料フィルタは早めに清掃、交換してください。
- ・電装品、特にスタータ、オルタネータにほこりがたまらないように清掃してください。

### [19] オイルは混用しない

メーカーの異なるオイルおよび種類の異なるオイルの混用は、絶対にしてはいけません。

補給するときは、全量交換してください。

交換部品は、当社純正品を使用してください。

## 2. 整備の基本的内容

### [1] オイルの取り扱い

- ・オイルは、エンジンや作業機器などの非常に苛酷な条件下（高温、高圧）で使用されており、使用期間（時間）とともに、劣化が進行します。  
取扱説明書に記載されている、グレード（等級）、使用温度に合ったオイルを必ず使用してください。  
たとえ、オイルが汚れていなくても、定められた期間（時間）で必ずオイルを交換してください。
- ・オイルは、人体の血液に相当するため、不純物（水、金属粉、ごみなど）が混入しないように取り扱いに十分注意してください。機械のトラブルの大半は、不純物の混入に起因しております。  
特に保管時や給油時など、不純物が混入しないように、十分注意してください。
- ・オイルに異なるグレード、銘柄の異なるオイルを混入してはいけません。
- ・オイルの量は、定められた量を注入してください。  
オイルが多すぎても、少なすぎてもトラブルの原因となります。
- ・作業機器のオイルが濁った場合、水や空気が回路内に混入した場合があります。  
当社または販売サービス店にご相談してください。
- ・オイルを交換する場合は、必ず関連フィルタも交換してください。
- ・工場出荷時、作動油システムのオイルは「ISO VG32」を使用しています。  
当社が推奨する以外のハイドロリックオイルを使用すると、フィルタ目詰まりの原因となりますので、使用しないでください。配管およびシリンダなどに残る程度のオイルは、混合しても問題ありません。

### [2] オイルの貯蔵および保管

- ・水分やごみなどの不純物が混入しないように、屋内に貯蔵および保管してください。
- ・ドラム缶を長期間保管する場合は、ドラム缶の口が横一線になるように、横置に並べてください（湿気の吹込みを防止）。やむを得ず屋外に保管する場合は、防水シートで覆うなどの注意を払ってください。
- ・長期保管による変質を避けるため、先入れ、先出しにしたがって、先入れしたもから使用してください。

### [3] グリースの取り扱い

- ・グリースは接合部などのこじりや騒音の発生を防止します。
- ・点検整備編に記載のないニップルは、オーバホール用のニップルのため、グリースの補充は不要です。  
なお、長期間使用後、渋りが発生した場合、給脂してください。
- ・給脂後の押し出された古いグリースはきれいに拭き取ってください。  
特に砂・ごみなどが付着して回転部の摩耗を促進するような部分は、入念に拭き取ってください。

### [4] フィルタの取り扱い

- ・フィルタは、オイル、燃料、空気回路中の不純物が重要機器の中に入り込み、故障を引き起こすのを防止する、非常に大切なものです。取扱説明書に基づいて定期的に交換してください。  
ただし、苛酷な稼働環境、使用オイルにより交換時期（時間）を短縮する配慮も必要です。
- ・フィルタ（カートリッジタイプ）の洗浄による再使用は、絶対にしないでください。
- ・オイルフィルタを交換した場合は、使用済みのフィルタに金属粉などが付着していないか確認してください。  
付着している場合、当社または当社販売サービス店にご相談してください。
- ・補給品のフィルタは、使用直前まで包装を解かないでください。
- ・フィルタは、必ず純正品を使用してください。

## [5] 電装品の取り扱い

- ・電装品は、水に濡れたり、皮覆の破れがあると漏電し、機械を狂わせたり誤作動させたりし、非常に危険です。
- ・点検整備は、バッテリーの液量点検があります。
- ・機械に装着されている機器（電装品）は、絶対に機械から取り外したり、分解したりしてはいけません。
- ・オプションとして準備されている装置以外の電装品は、取り付けてはいけません。
- ・洗車時や雨の時、電装品に水がかからないように注意してください。
- ・海浜作業のときは、電装品関係の手入れをよくして腐食を防止してください。

## [6] 油圧機器の取り扱い

- ・油圧装置は、作業時および作業終了時では高温です。また、作業中は高圧がかかっています。  
油圧関係装置の点検・整備は、つぎのことに注意して実施してください。
- ・水平で強固な場所で機械を走行姿勢にさせ、シリンダ回路に圧がかからないようにして行ってください。
- ・エンジンは、必ず止めてください。
- ・稼働直後は、作動油、潤滑油が高温・高圧になっています。各部の油温が下がってから整備を始めてください。  
温度が下がっても、内圧がかかっている場合があります。  
プラグやネジ、ホースの継ぎ手をゆるめるときは、身体を正面から避け、徐々にゆっくりゆるめ、内圧を抜きながら外してください。
- ・油圧回路の点検、整備時は、必ず作動油タンクのエアーを抜いて、内圧を除去してください。
- ・点検整備は、作動油量の点検、フィルタの交換、作動油の交換があります。
- ・高圧ホースなどを外したときは、Ｏリングに傷がないか確認し、傷があるようならば、交換してください。
- ・作動油フィルタエレメント・ストレーナなどの交換、洗浄を行ったときや、油圧機器の修理、交換、油圧配管の取り外しなどを行ったときは、回路内のエアー抜きが必要です。

### 3. 消耗部品

フィルタエレメントなどの消耗部品は、定期整備時または摩耗限度前に交換してください。

消耗部品を確実に交換し、本機械をより経済的にお使いください。

部品交換には、必ず純正品をご使用してください。

部品要求の際は、パーツカタログにより品番を確認してください。

#### 消耗部品一覧表

項 目	交換期間 (時間)
作動油リターンフィルタ	6ヶ月ごと (500時間ごと)
各シリンダパッキン類	★3年ごと

★交換期間欄の「★」印を付けた交換期間は、休車期間も含みます。

★部品の交換は、最寄りの当社または販売サービス店にご依頼してください。

## 4. 潤滑油脂類

### 4.1 気温による潤滑油脂の使用方法

気温によりつぎのように使い分けてください。

補給箇所	オイルの種類	気温による使い分け方(°C)							規定量 (ℓ)	交換量 (ℓ)
		-40	-30	-20	-10	0	10	20		
エンジンオイルパン	エンジン オイル	SAE15W-40SC							1.0	1.0
		SAE10W-30SC								
作動油タンク	耐摩耗性 油圧作動油	ISO VG22							22.0	22.0
		ISO VG32								
		ISO VG46								
燃料タンク	自動車用 ガソリン	無鉛レギュラーガソリン							6.0	—
走行モータ減速機	ギヤーオイル	ISO VG320							0.33	0.33

- ・規定油量とは、各装置の配管部分などを含んだ全油量で、交換油量とは、点検・整備時交換するオイルの量です。
  - ・気温が0℃以下でエンジンを始動する場合は、たとえ日中の気温が10℃程度まで上昇しても、必ずSAE10W-30、SAE15W-40を使用してください。
  - ・エンジンオイルパンのオイルは、SC級（ガソリンエンジンオイル）を使用してください。
  - ・作動油系統の耐摩耗性油圧作動油（ISO VG46、VG32、VG22）については、当社のリコメンドするオイルを使用してください。
- 当社工場出荷時は、エッソ石油「ヌトー H32」を注入してあります。

## 4.2 潤滑油脂の推奨銘柄

### [1] 耐摩耗性作動油

会社名 \ 粘度グレード (ISO)	VG46	VG32
新日本石油 (ENEOS)	スーパーハイランド 46 スーパーハイランド Z46	スーパーハイランド 32 スーパーハイランド Z32
出光興産	ダフニススーパーハイドロ 46 ダフニススーパーハイドロ LW46	ダフニススーパーハイドロ 32 ダフニススーパーハイドロ LW32
コスモ石油	コスモハイドロ AW46 コスモハイドロ HV46	コスモハイドロ AW32 コスモハイドロ HV32
昭和シェル石油	テラスオイル 46 テラスオイル K46	テラスオイル 32 テラスオイル K32
エクソンモービル	モービル DTE25 モービル DTE XL46	モービル DTE24 モービル DTE XL32

### [2] エンジンオイル

- ・三菱石油ゴールドオイル、ダイヤモンドモータオイル

### [3] ギヤールオイル

会社名 \ 粘度グレード (ISO)	VG320 (JISギヤール油 2種6号)
新日本石油 (ENEOS)	ボンノック M320
出光興産	ダフニススーパーギヤールオイル 320
コスモ石油	コスモギヤール SE320
昭和シェル石油	オマラオイル 320
エクソンモービル	スパルタン EP320
	モービルギヤール 632

### [4] グリース

- ・筑水キャニコム純正ブームグリース「ネオ・グリース」

# MEMO

## 5. 付属工具と標準締付トルク

### 5.1 付属工具の紹介

本機械に付属の工具は、つぎの通りです。

No.	工具名	摘要
1	レンチ	適用二面幅 (S1-S2) 10mm-12mm
2	点火プラグ用ボックスレンチ	二面幅：21mm
3	ボックスレンチ用ハンドル	

上記の工具が破損したときは、当社または当社販売サービス店に発注してください。

また、点検整備用として、工具が必要になった場合は、当社または当社販売サービス店にご相談してください。

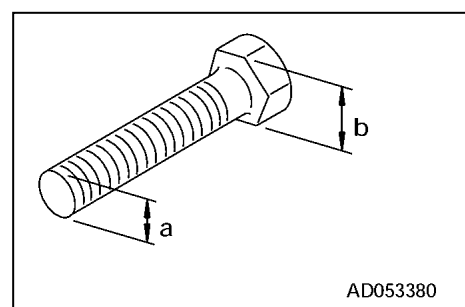
### 5.2 標準締付トルク一覧表

特別な表示がないメートルねじのボルトおよびナットは、下表に示すトルクで締め付けてください。

ボルト、ナットの二面幅 (b) で、適切な締付トルクを決めてください。

#### [1] ボルトの頭に「8.8」（強度区分）の表示があるボルト

呼びa (mm)	二面幅b (mm)	締付トルク{(N・m(kgf・m))}	
		目標値	範囲
6	10	7.8(0.80)	6.8~9.0(0.70~0.92)
8	13	19.0(1.95)	16.5~21.9(1.70~2.24)
10	17	37.5(3.85)	32.6~43.1(3.35~4.43)
12	19	65.5(6.70)	57.0~75.3(5.85~7.70)
14	22	104(10.6)	90.4~120(9.2~12.2)
16	24	163(16.6)	142~187(14.4~19.1)
18	27	224(22.8)	195~258(19.8~26.2)
20	30	318(32.4)	277~366(28.2~37.3)
22	32	432(44.0)	376~497(38.3~50.6)
24	36	549(56.0)	477~631(48.7~64.4)
27	41	804(81.9)	699~925(71.2~94.2)
30	46	1,090(111)	948~1,250(96.5~128)
33	50	1,485(151)	1,290~1,710(131~174)
36	55	1,910(194)	1,660~2,200(167~223)





[2] ボルトの頭に「10. 9」（強度区分）の表示があるボルト

呼びa (mm)	二面幅b (mm)	締付トルク{(N・m(kgf・m))}	
		目標値	範 囲
6	10	11.0(1.1)	9.4~12.7(0.93~1.26)
8	13	27.0(2.7)	23.0~31.1(2.3~3.10)
10	17	53.0(5.4)	45.0~61.0(4.6~6.21)
12	19	93.0(9.5)	79.0~107(8.10~10.9)
14	22	148(15.1)	126~170(12.8~17.4)
16	24	231(23.5)	196~266(20.0~27.0)
18	27	317(32.3)	269~365(27.5~37.1)
20	30	450(45.9)	383~518(39.0~52.8)
22	32	612(62.4)	520~704(53.0~71.8)
24	36	778(79.3)	661~895(67.4~91.2)
27	41	1,130(116)	961~1,300(98.6~133)
30	46	1,540(158)	1,310~1,770(134~182)
33	50	2,100(214)	1,790~2,410(182~246)
36	55	2,700(275)	2,300~3,100(234~316)

[3] ボルトの頭に「12. 9」（強度区分）の表示があるボルト

呼びa (mm)	二面幅b (mm)	締付トルク{(N・m(kgf・m))}	
		目標値	範 囲
6	10	13.0(1.30)	11.1~15.0(1.11~1.50)
8	13	31.5(3.20)	26.8~36.2(2.72~3.70)
10	17	62.5(6.40)	53.1~71.9(5.44~7.35)
12	19	109(11.1)	92.7~125(9.44~12.8)
14	22	174(17.7)	148~200(15.0~20.4)
16	24	271(27.7)	230~312(23.5~31.9)
18	27	373(38.1)	317~429(32.4~43.8)
20	30	529(54.0)	450~608(45.9~62.1)
22	32	720(73.4)	612~828(62.4~84.4)
24	36	915(93.3)	778~1,050(79.3~107)
27	41	1,340(136)	1,140~1,540(116~156)
30	46	1,820(185)	1,550~2,090(157~213)
33	50	2,470(252)	2,100~2,840(214~290)
36	55	3,180(324)	2,700~3,660(275~373)

[4] それ以外のボルト

呼びa (mm)	二面幅b (mm)	締付トルク{(N・m(kgf・m))}	
		目標値	範 囲
6	10	3.0(0.30)	2.6~3.5(0.26~0.35)
8	13	7.5(0.75)	6.5~8.6(0.65~0.85)
10	17	14.5(1.45)	12.6~16.7(1.25~1.65)
12	19	25.0(2.55)	21.7~28.8(2.20~2.95)
14	22	40.0(4.10)	34.8~46.0(3.55~4.70)
16	24	62.5(6.40)	54.3~71.9(5.55~7.35)
18	27	86.0(8.75)	74.8~98.9(7.60~10.0)
20	30	122(12.4)	106~140(10.8~14.3)
22	32	166(16.9)	144~191(14.7~19.4)
24	36	211(21.5)	183~243(18.7~24.7)
27	41	309(31.4)	269~355(27.3~36.1)
30	46	419(42.6)	364~482(37.0~49.0)
33	50	570(58.0)	495~656(50.4~66.7)
36	55	732(74.5)	636~842(64.8~85.7)

## 6. 点検整備一覧表

点 検 整 備 項 目	ページ
<b>7.1 初めの1週間（25時間）の整備</b>	4-14
[1] エンジンオイルの交換	4-29
<b>7.2 初めの3ヶ月（200時間）の整備</b>	4-14
[1] 作動油タンク内オイルおよび作動油リターンフィルタの交換	4-33
[2] 走行モータ減速機ケース内オイルの交換	4-36
<b>7.3 不定期整備</b>	4-15
[1] エアクリーナの点検・清掃・交換	4-15
[2] バッテリの液面点検	4-16
[3] ゴムクローラの張り点検・調整	4-17
[4] ゴムクローラの損傷、摩耗点検	4-21
[5] ゴムクローラの交換	4-22
<b>7.4 作業開始前点検</b>	4-24
[1] エンジンオイルの油量点検・補給	4-24
[2] 燃料量の点検・補給	4-25
[3] 作動油タンク内油量の点検・補給	4-26
[4] リコイルスタータの点検・清掃	4-27
[5] エンジン排気口の点検・清掃	4-27
[6] 燃料フィルタポットの点検・洗浄	4-28
<b>7.5 50時間ごとの整備</b>	4-29
[1] エンジンオイルの交換	4-29
[2] エンジン点火プラグの点検・清掃	4-30
<b>7.6 200時間ごとの整備</b>	4-31
[1] 走行モータ減速機ケース内油量の点検・補給	4-31
[2] 荷台各部の給脂	4-32
<b>7.7 500時間ごとの整備</b>	4-34
[1] 作動油タンク内オイルおよび作動油リターンフィルタの交換	4-34
[2] エンジン気化器の点検・調整	4-36
[3] エンジン吸排気弁スキマ調整	4-36
[4] エンジン吸排気弁座の点検・すり合わせ	4-36
[5] エンジンヘッドボルトの増し締め	4-36
<b>7.8 1000時間ごとの整備</b>	4-37
[1] 走行モータ減速機ケース内オイルの交換	4-37
[2] エンジンピストンリングの交換	4-37

## 7. 作業手順

### 7.1 初めの1週間（25時間）の整備

新車1回目の整備のみ1週間（20時間）運転後、つぎの整備を行ってください。

#### [1] エンジンオイルの交換

整備の場所、方法は、「7.5 1ヶ月（50時間）ごとの整備」の項を参照してください。

### 7.2 初めの3ヶ月（200時間）の整備

新車1回目の整備のみ3ヶ月（250時間）運転後、つぎの整備を行ってください。

#### [1] 作動油タンク内オイルおよび作動油リターンフィルタの交換

整備の場所、方法は、「点検整備編 7.7 6ヶ月（500時間）ごとの整備」の項を参照してください。

#### [2] 走行モータ減速機ケース内オイルの交換

整備の場所、方法は、「点検整備編 7.8 12ヶ月（1000時間）ごとの整備」の項を参照してください。

## 7.3 不定期整備

### [1] エアクリーナの点検・清掃・交換

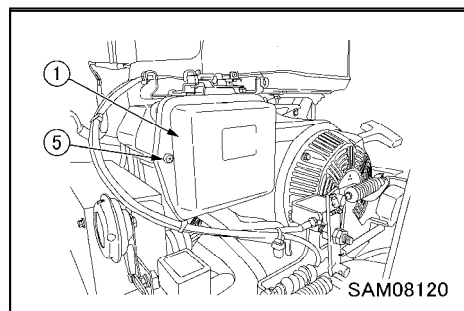
#### 警告

エンジン回転中は、エアクリーナを清掃、交換してはいけません。

#### アドバイス

エレメントは、乾燥した状態で使用しないでください。  
ゴミやほこりがエンジンの中に入り、エンジンの寿命を縮める恐れがあります。  
エレメントは、必ずエンジンオイルに浸してから固く絞り、濡らした状態にしてください。

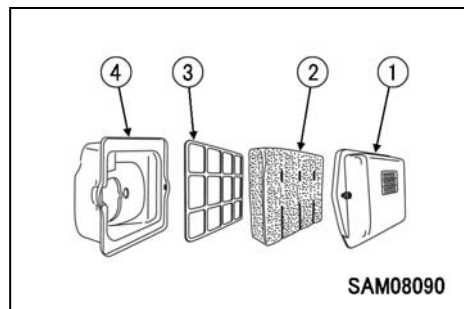
1. 「操作編 1.5 マシナリカバー」の項を参照して、マシナリカバーを取り外してください。
2. ボルト(5)を2ヶ所外し、カバー(1)内からエレメント(2)を抜き出し、エレメント(スポンジ部)にゴミやほこりが詰まっているか、エレメントに穴や大きな損傷がないか点検してください。



#### 補足説明

- ・エレメントに穴や大きな損傷があれば、交換してください。
- ・カバー(1)を外した後の吸気口は、ごみが入らないようにきれいな布やテープでふさいでください。

3. カバー(1)内側を清掃してください。
4. ボデー(4)内側を清掃してください。
5. エレメント(2)は、つぎの手順で清掃してください。
  - (1) エレメントを灯油で洗浄してください。
  - (2) 洗浄後、エレメントに含まれた灯油をよく絞り、乾燥させてください。
  - (3) エレメントをエンジンオイルに浸し、その後、エレメントに含まれたエンジンオイルを固く絞り出してください。
6. エレメント(2)をカバー(1)にセットしてください。
7. カバー(1)とエレメント押え(3)をボデー(4)に押し込み、ボルト(5)で固定してください。



## [2] バッテリーの液面点検

### 警告

- ・バッテリーは、可燃性のガスを発生し、爆発の危険がありますので、火気を近づけてはいけません。
- ・バッテリー液は、危険物です。  
目や皮膚に付かないようにしてください。万一付いたときは、多量の水で洗い流し、医師の治療を受けてください。
- ・バッテリー液は、「最高液面線」を越えて補充しないでください。  
液漏れによる火災の原因となることがあります。

### アドバイス

- ・バッテリーの上面を清潔に保つため、湿った布で拭いてください。
- ・蒸留水を補給するときは、凍結防止のため、翌日の作業開始前に行ってください。

1. 「操作編 2.13 荷台のダンプ操作」または「操作編 2.14 荷台のリフト操作」の項を参照し、荷台を上昇させてください。
2. バッテリーケースの側面に、透けて見えるバッテリー液を確認してください。

#### 補足説明

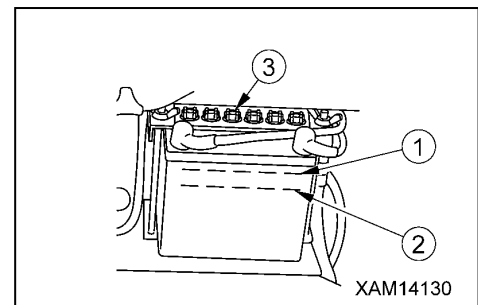
バッテリーケースが汚れていたら、きれいに拭いてください。

3. バッテリー液の上端が最高液面線①まであるか点検してください。
4. バッテリー液の上端が最高液面線①までなければ、バッテリーキャップ③（6個）をすべて外し、蒸留水を最高液面線①まで補充してください。

#### 補足説明

バッテリー液をこぼしたときは、希硫酸を入れてください。

5. バッテリーキャップ③の通気口を点検し、詰まっていれば清掃し、キャップを確実に締めてください。



### [3] ゴムクローラの張り点検・調整

#### アドバイス

- ・ゴムクローラの張り点検・調整を行うときは、ゴムクローラの片側を地上から80mm程度浮かしてください。  
★片側のゴムクローラを浮かせる方法は、「足回りを浮かせる方法」の項を参照してください。
- ・ゴムクローラの張り方は、中央部のトラックローラ踏面とゴムクローラの肩部とのスキマが5～10mmになるのが標準です。
- ・グリースを圧入しても張りがゆるい場合は、ゴムクローラまたは張り調整用シリンダのシールを交換する必要があります。  
ゴムクローラの交換、修理、継続の判定は、当社または当社販売サービス店にご相談してください。

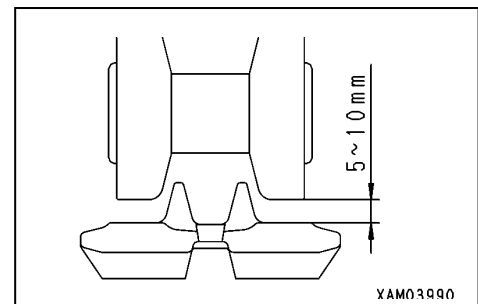
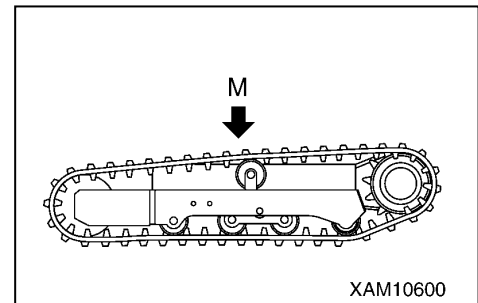
ゴムクローラは、作業条件や土質によって摩耗状態が異なりますので、常に摩耗状態および張り具合を点検してください。

特に新車時や新品装着時は、張り量を規定値に調整した後、5～30時間程度走行を繰り返すと、「初期ゆるみ」が発生します。

「初期ゆるみ」の期間が過ぎるまでは、こまめに張り調整を行ってください。「ゴムクローラ張り不足に起因するゴムクローラ外れ」が防止できます。

#### 〔張り点検〕

1. 後述の「足回りを浮かせる方法」の項を参照し、点検する側のゴムクローラを地上から80mm程度浮かしてください。
2. ゴムクローラの継目部（M印）が車軸間中心上側になるように、点検する側のクローラを走行操作してください。
3. 中央部のトラックローラ踏面とゴムクローラの肩部とのスキマを測定してください。



#### 補足説明

スキマが5～10mmあれば標準の張りです。

4. 標準の張りでないときは、つぎのページの「張り調整」の項を参照して、調整してください。

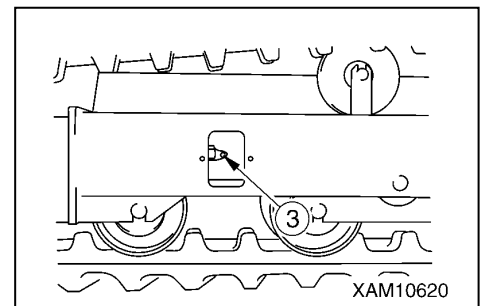
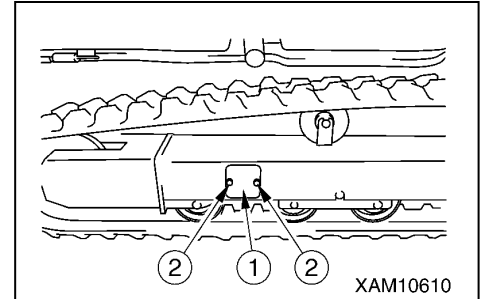
## 〔張り調整〕

ゴムクローラの「張り点検」の結果、ゴムクローラの張りが標準の張りよりゆるんでいたときは、つぎのように調整してください。  
ゴムクローラがゆるんだ状態（ゴムクローラの張りが15mm以上）で作業すると、脱輪や芯金部の早期摩耗原因になります。

### ・張りがゆるい場合（張りを強くする）

★グリースガン（ポンプ）を用意してください。

1. 取付けボルト②（2本）を外し、点検カバー①を取り外してください。
2. グリースバルブ③からグリースガンによってグリースを圧入してください。
3. 正しい張り状態になっていることを確認するため、つぎの作業してください。
  - (1)後述の〔足回りを浮かせる方法〕の項を参照し、浮かせていたゴムクローラを地上に降ろしてください。
  - (2)機械を前後進させてください。
  - (3)後述の〔足回りを浮かせる方法〕の項を参照し、再びゴムクローラを地上から80mm程度浮かしてください。
4. 再度、ゴムクローラの「張り点検」を行ってください。  
適正な張りになっていなければ、もう1度調整してください。
5. 取付けボルト②（2本）を使用し、点検カバー①を取り付けてください。
6. 後述の〔足回りを浮かせる方法〕の項を参照し、ゴムクローラを地上に降ろしてください。





・張りが強い場合（張りを弱くする）

**警告**

ゴムクローラの張り調整装置の内部には、グリースが封入されています。グリースは、ゴムクローラの張力によって高圧になっています。

つぎの注意事項を守らないで調整を行うと、グリースバルブが飛び出して重大な事故を招く恐れがあります。

- ・張り調整用のグリースバルブは、1回転以上ゆるめてはいけません。グリースバルブが飛び出す危険があります。
- ・張り調整を行う場合は、グリースバルブの正面に身体を置かないようにし、危険を回避してください。

1. 取付けボルト②（2本）を外し、点検カバー①を取り外してください。

2. グリースバルブ③を少しづつゆるめて、グリースを出してください。

3. グリースバルブ③をゆるめるときは、最大でも1回転までにしてください。

4. グリースの出が悪いときには、つぎの作業をして、グリースを出してください。

(1)後述の「足回りを浮かせる方法」の項を参照し、浮かせていたゴムクローラを地上に降ろしてください。

(2)機械を前後進させてください。

(3)後述の「足回りを浮かせる方法」の項を参照し、再びゴムクローラを地上から80mm程度浮かしてください。

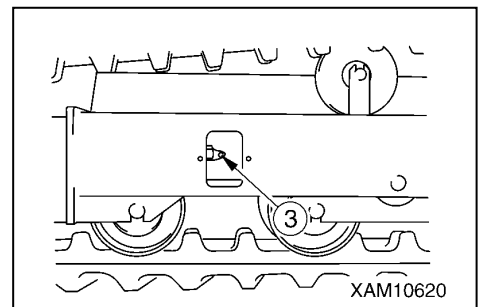
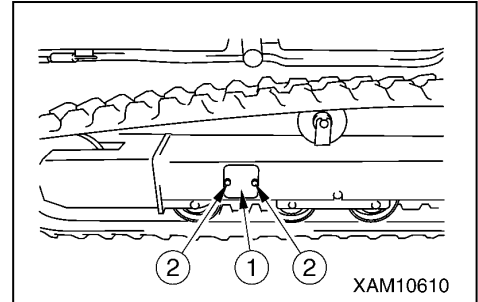
5. グリースバルブ③を締め込んでください。

6. ゴムクローラの「張り点検」を行ってください。

適正な張りになっていなければ、もう1度調整してください。

7. 取付けボルト②（2本）を使用し、点検カバー①を取り付けてください。

8. 後述の「足回りを浮かせる方法」の項を参照し、ゴムクローラを地上に降ろしてください。

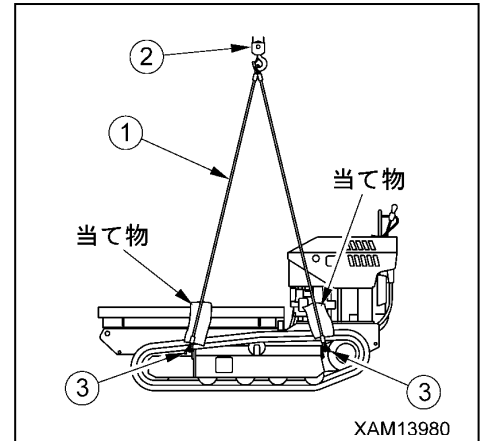


[足回りを浮かせる方法：クレーンによる方法]

**警告**

- ・足回りを吊り上げるときは、必ず水平で強固な場所を選んでください。
- ・荷台を完全に台車に降ろし、格納した「走行姿勢」にしてください。
- ・足回りの吊り上げは、必ず片側ずつ行うようにしてください。  
片側の足回りを浮かせた後は、トラックフレームの下面に角材などのブロックを入れ、機械を安定させてください。
- ・「操作編 4.2 機械の吊り上げ方法」の項で示す方法以外で、足回りを吊り上げてはいけません。  
機械のバランスをくずす危険があります。

1. 「操作編 4.2 機械の吊り上げ方法」の項を参照し、ゴムクローラの片側が地上から80mm程度浮くまで吊り上げてください。

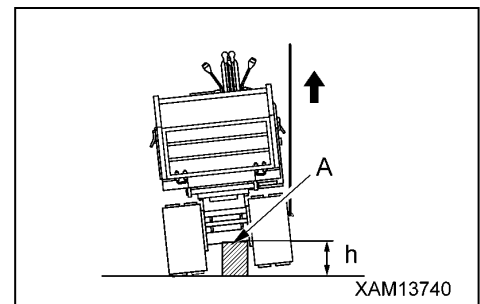


2. 地上とトラックフレームの下面の間に角材Aなどのブロックを入れ、機械を安定させてください。

3. クレーンのフックを下げ、機械から玉掛け具を取り外してください。

**補足説明**

片側のゴムクローラを地上に降ろすときは、上記と逆の手順で行ってください。



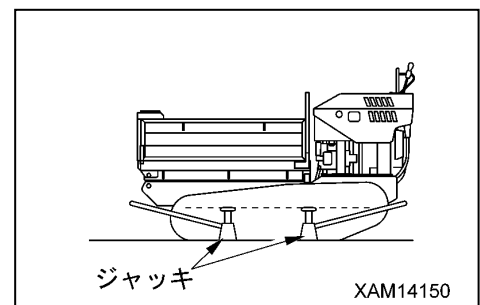
[足回りを浮かせる方法：ジャッキアップによる方法]

**警告**

- ・足回りのジャッキアップを行うときは、必ず水平で強固な場所を選んでください。
- ・荷台を完全に台車に降ろし、格納した「走行姿勢」にしてください。
- ・ジャッキアップは、必ず片側ずつ行うようにしてください。  
左右両側を同時にジャッキアップすると機械が不安定になり、転倒する恐れがあります。

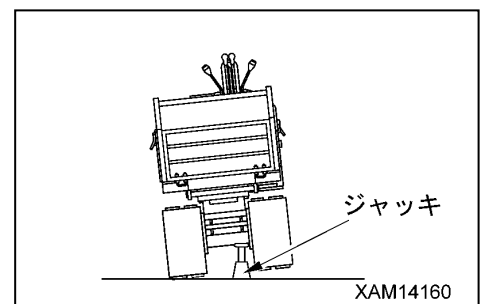
1. 1トン以上の油圧ジャッキ2基をトラックフレームの下面に当てがってください。

2. ゴムクローラの片側が地上から80mm程度浮くまでジャッキアップしてください。



**補足説明**

片側のゴムクローラを地上に降ろすときは、上記と逆の手順で行ってください。



#### [4] ゴムクローラの損傷、摩耗点検

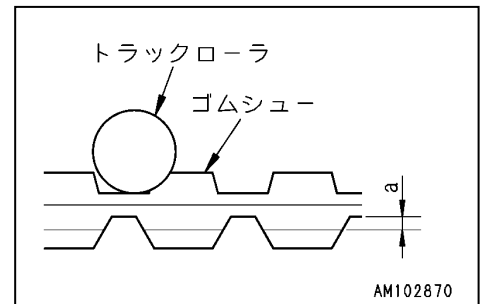
### アドバイス

ゴムクローラの交換、修理、継続の判定は、当社または当社販売サービス店にご相談してください。

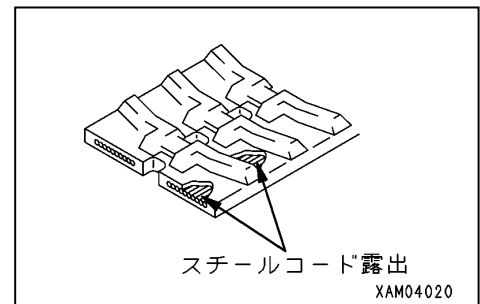
つぎの状態になったら、ゴムクローラの補修または交換が必要となりますので、当社または当社販売サービス店に補修・交換をご依頼してください。

#### 〔ラグの高さ〕

- ・ラグの高さ「a」が摩耗によって減ってくると、けん引力が低下します。  
ラグの高さ「a」が5mm以下になったら新品と交換してください。

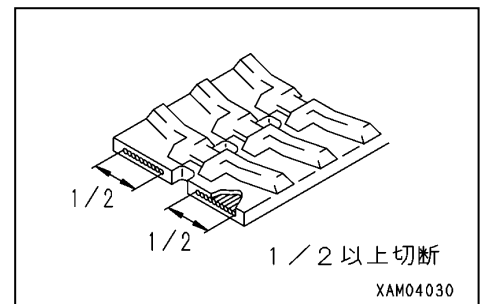


- ・ラグが摩耗してゴムクローラ内部のスチールコードが2リンク以上にわたり露出した場合には、新品と交換してください。



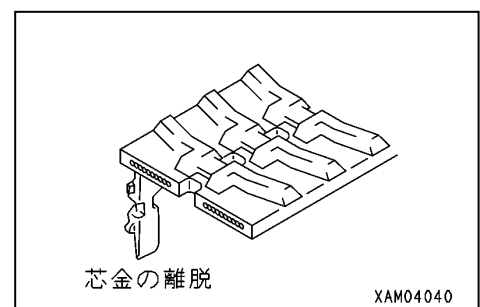
#### 〔スチールコードの切断〕

- ・片方のスチールコード層の半分以上が切断したものは、新品と交換してください。



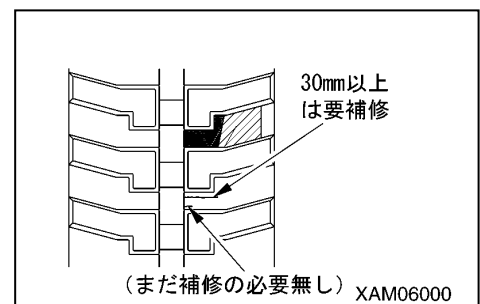
#### 〔芯金の離脱〕

- ・ゴムクローラの芯金が1箇所以上離脱したものは、新品と交換してください。



#### 〔き裂〕

- ・ゴムクローララグ間に発生したものは、長さ約30mm程度に大きくなった時点で補修を行ってください。  
ただし、傷が小さく短い場合でも、内部のスチールコードが見えるような場合は、すみやかに補修してください。



## [5] ゴムクローラの交換

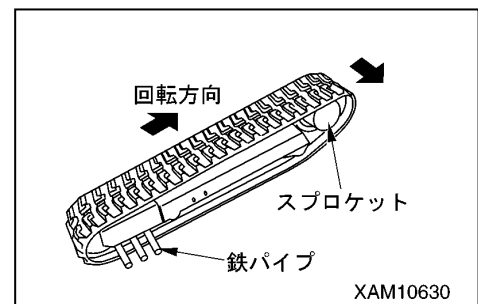
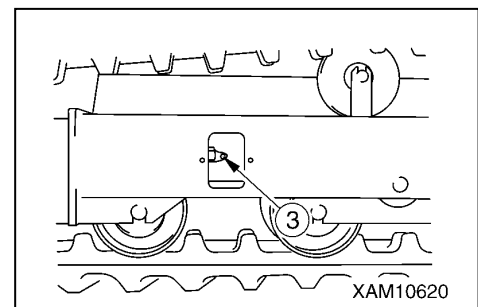
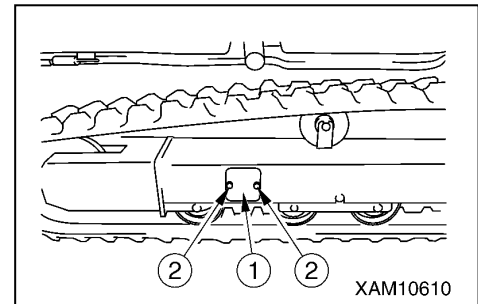
### 警告

- ・ゴムクローラの張り調整装置の内部には、グリースが封入されています。グリースは、ゴムクローラの張力によって高圧になっています。つぎの注意事項を守らないでグリースを抜くと、グリースバルブが飛び出して重大な事故を招く恐れがあります。
  - ・張り調整用のグリースバルブは、1回転以上ゆるめてはいけません。グリースバルブが飛び出す危険があります。
  - ・張り調整を行う場合は、グリースバルブの正面に身体を置かないようにし、危険を回避してください。
- ・ゴムクローラを外す前に、内部のグリースが完全に抜けていることを確認してから、スプロケットを回してください。

#### [ゴムクローラの取り外し]

★鉄パイプを用意してください。

1. 「点検整備編 7.3 [3] ゴムクローラの張り点検・調整」の項を参照し、足回りを地上から80mm程度浮かしてください。
2. 取付けボルト②（2本）を外し、点検カバー①を取り外してください。
3. グリースバルブ③を少しづつゆるめて、グリースを出してください。
4. グリースバルブ③をゆるめるときは、最大でも1回転までにしてください。
5. 鉄パイプを右図のようにアイドラとゴムクローラの間にかませながら、スプロケットを後進方向に回転させてください。
6. 鉄パイプによってアイドラからゴムクローラが浮いたら、横方向にスライドさせて外してください。



### 〔ゴムクローラの取り付け〕

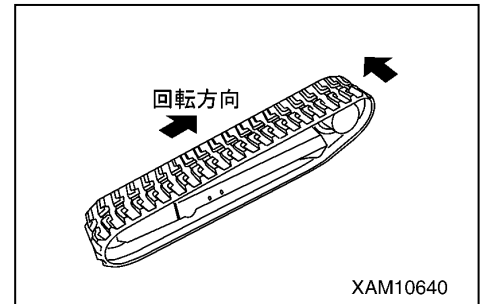
★グリースガンを用意してください。

★鉄パイプを用意してください。

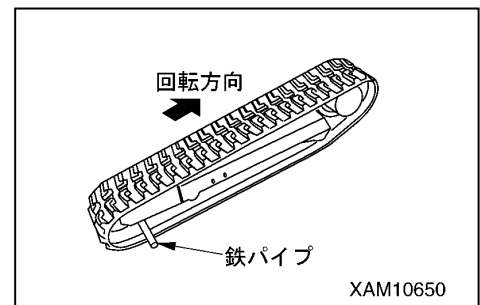
1. 「点検整備編 7.3 [3]ゴムクローラの張り点検・調整」の項を参照し、足回りを地上から80mm程度浮かしてください。

2. ゴムクローラをスプロケットにかみ合わせ、アイドラに掛けておいてください。

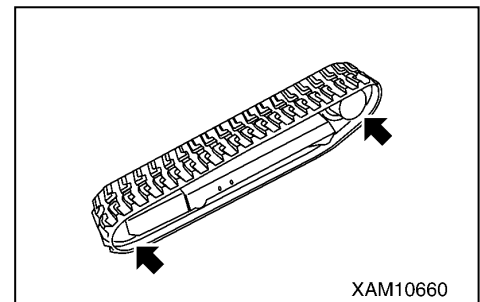
3. スプロケットを後進方向に回転させ、ゴムクローラを押し込み回転を止めてください。



4. 鉄パイプをゴムクローラにかませながら、スプロケットを再度回転させ、ゴムクローラをアイドラに確実に掛けてください。



5. 回転を止めて、ゴムクローラが確実にスプロケットとアイドラにかかっていることを確認してください。



6. 「点検整備編 7.3 [3]ゴムクローラの張り点検・調整」の項を参照し、ゴムクローラの張りを調整してください。

7. ゴムクローラとスプロケット、アイドラのかみ具合や張り具合が十分であることを確認してください。

8. 「点検整備編 7.3 [3]ゴムクローラの張り点検・調整」の項を参照し、ゴムクローラを地上に降ろしてください。

## 7.4 作業開始前点検

この項に示す内容は、1日の最初のエンジンを始動する前に行ってください。

### [1] エンジンオイルの油量点検・補給

#### 警告

油量点検・補給後は、オイルレベルゲージを確実に締め付けてください。運転中にオイルレベルゲージが脱落し、高温になったオイルが噴き出してやけどする恐れがあります。

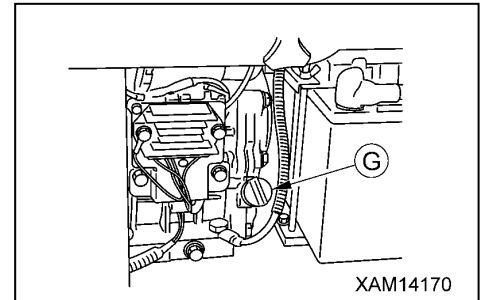
#### アドバイス

- ・使用するオイルは、「点検整備編 4.1 気温による潤滑油脂の使用方法」の項を参照してください。指定以外のオイルを使用すると、エンジンの寿命を縮める恐れがあります。必ず指定のオイルを補給してください。
- ・エンジン油量は、適正な油量に保ってください。  
オイルを入れ過ぎると、オイルの消費が多くなったり、油温が上がりやすくなり、オイルが早期に劣化します。オイルが少な過ぎると、エンジンが焼き付く恐れがあります。

1. 機械を水平な場所に止めてください。

2. オイルレベルゲージ(G)を回して取り外し、ウエスでオイルを拭き取ってください。

3. オイルレベルゲージ(G)を給油口に差し込み、引き抜いてください。

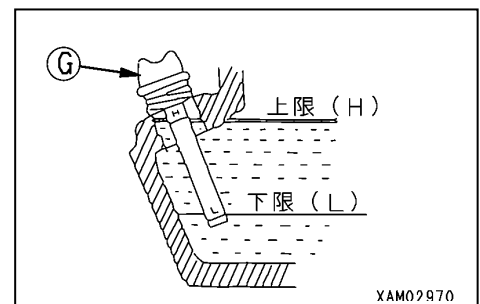


#### 補足説明

オイルレベルゲージ(G)は、ねじ込まないでください。

4. オイルレベルゲージ(G)の刻印(HとL)の範囲にオイルがあれば適正です。

5. オイルが「L」までないときは、給油口からエンジンオイルを補給してください。



#### 補足説明

エンジンオイルは、給油口の口元まで補給してください。

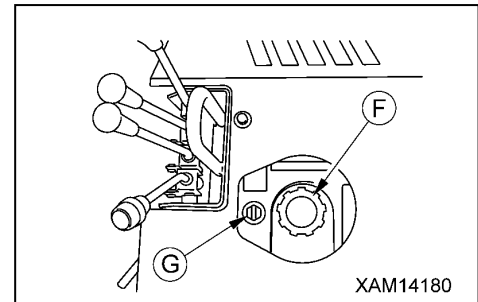
6. オイルの補給後は、オイルレベルゲージ(G)を確実に締め付けてください。

## [2] 燃料量の点検・補給

### 警告

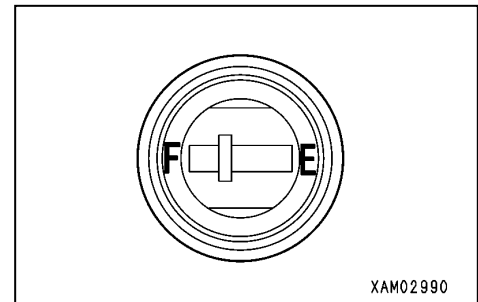
- ・燃料はガソリン（オクタン価：89～92）を使用しています。タバコの火等、火気には十分注意してください。
- ・燃料を補給するときは、必ずエンジンを停止してください。エンジンを運転したまま燃料を補給すると、こぼれた燃料が高温になったマフラなどから引火する恐れがあります。
- ・燃料の入れ過ぎは、こぼれて危険です。規定のレベルよりやや少なくしてください。燃料がこぼれたら必ずきれいに拭き取ってください。
- ・燃料の補給後は、タンクキャップを確実に閉めてください。

1. 燃料タンク上面の燃料レベルゲージ(G)を見て、燃料が満タンになっているか点検してください。
2. 燃料が不足していたら、燃料タンク上面のタンクキャップ(F)を外し、燃料レベルゲージ(G)を見ながら給油口から燃料を補給してください。
3. 燃料の補給後は、タンクキャップを回して確実に閉めてください。



### 補足説明

一日の作業終了後、燃料を満タンにしておいてください。



### [3] 作動油タンク内油量の点検・補給

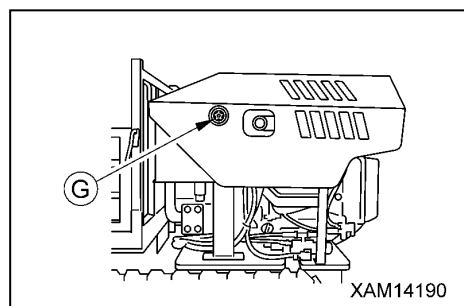
#### 警告

- ・作動油タンクの給油口カバーを取り外すと、オイルが噴き出すことがあります。給油口カバーは、ゆっくり外し、内圧を逃がしてから取り外してください。
- ・オイルの補給後は、給油口カバーの取付けボルトを確実に締め付けてください。運転中に給油口カバーが脱落し、高温になったオイルが噴き出してやけどする恐れがあります。

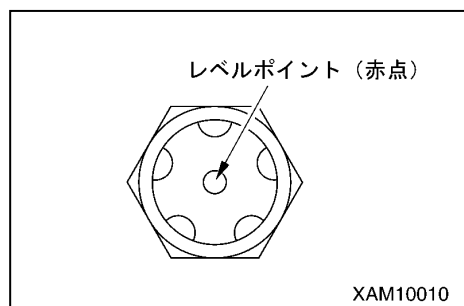
#### アドバイス

- ・使用するオイルは、「点検整備編 4.1 気温による潤滑油脂の使用方法」の項を参照してください。
- ・油量点検を行うときは、必ず機械を走行姿勢にしてください。  
荷台が上昇している状態で油量点検すると、油量が少ないと判定してオイルを入れ過ぎてしまいます。

1. マシナリカバー左側面部のオイルレベルゲージ(G)を見て、オイルがレベルポイント(赤点)まであるか点検してください。
2. オイルが不足していたら、つぎの手順でオイルを補給してください。
  - (1) 「操作編 1.4 マシナリカバー」の項を参照してマシナリカバーを取り外してください。
  - (2) 作動油タンク上面の給油口カバー(F)の取付けボルト①(4本)を外して給油口カバー(F)を取り外してください。

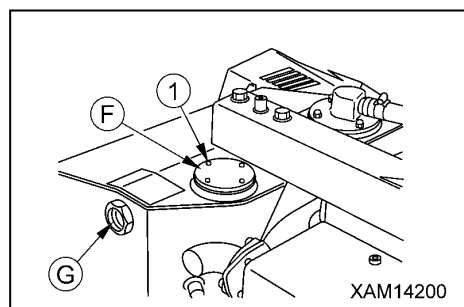


**補足説明**  
給油口カバー(F)の取り外し後は、パッキンの両面、給油口カバー(F)および作動油タンクに付着している液体パッキンをきれいに除去してください。



- (3) オイルレベルゲージ(G)を見ながら給油口から作動油を補給してください。
- (4) オイルの補給後は、給油口カバー(F)を取り付け、取付けボルト①(4本)を確実に締め付けてください。

**補足説明**  
給油口カバー(F)を取り付ける前にパッキンの両面に液体パッキンを塗布してください。



- (5) 「操作編 1.4 マシナリカバー」の項を参照してマシナリカバーを取り付けてください。



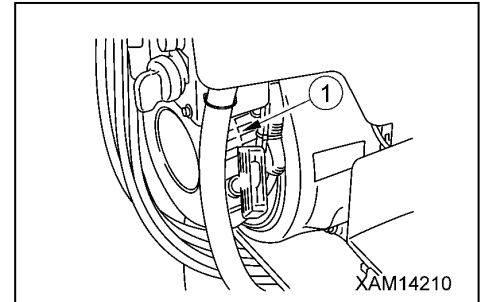
#### [4] リコイルスタータの点検・清掃

### アドバイス

リコイルスタータの網目が目詰まりすると、エンジンがオーバーヒートする原因になり、エンジンの寿命を縮める恐れがあります。

必ずリコイルスタータの網目を点検し、清掃してください。

操作位置下側のリコイルスタータの網目①を点検し、網目①に紙屑や  
わら屑、枯れ葉などが堆積していないか確認してください。  
それらが堆積していれば取り除いてください。



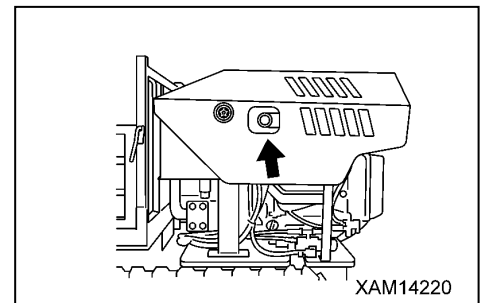
#### [5] エンジン排気口の点検・清掃

### 警告

エンジン排気口に紙屑やわら屑、枯れ葉などが堆積していると、火災の原因になります。

必ずエンジン排気口を点検し、清掃してください。

エンジン排気口を点検し、排気口の中に紙屑やわら屑、枯れ葉などが  
堆積していないか確認してください。  
それらが堆積していれば取り除いてください。



## [6] 燃料フィルタポットの点検・洗浄

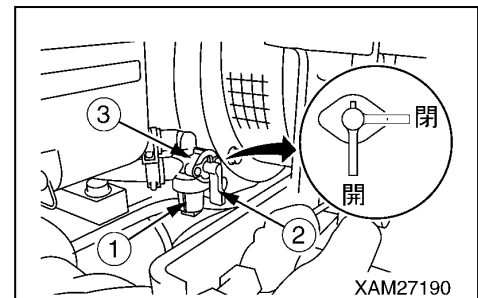
### 警告

- ・フィルタポット内にはガソリンが入っています。フィルタポットを洗浄するときは、タバコの火等、火気には十分注意してください。
- ・フィルタポットを取り外すとき、燃料がこぼれたら必ずきれいに拭き取ってください。

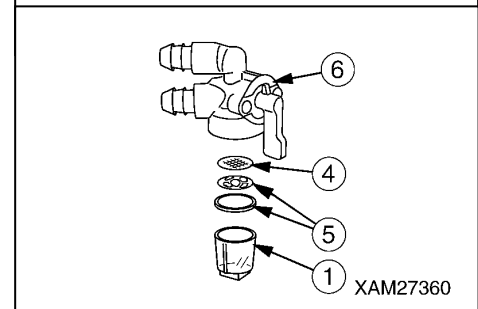
### アドバイス

フィルタポット内に水やゴミが溜まっていると、エンジン不調の原因になります。フィルタポット内を点検し、水やゴミが溜まっていたら洗浄してください。

1. 機械を水平な場所に止めてください。
2. 「操作編 1.5 マシナリカバー」の項を参照し、マシナリカバーを取り外してください。
3. 燃料フィルタポット(1)を点検し、ポット内に水やゴミが溜まっていないか確認してください。
4. ポット(1)内に水やゴミなどが溜まっていたら、つぎの手順でポット内を洗浄してください。
  - (1) ヘッド(3)のレバー(2)を水平位置(閉)に回し、燃料を止めてください。
  - (2) ヘッド(3)部からポット(1)を取り外してください。
  - (3) ポット(1)内の燃料および水を捨ててください。
  - (4) ポット(1)内からフィルタネット(4)を取り出し、付着しているゴミなどを取り除いてください。
  - (5) ポット(1)内にフィルタネット(4)を入れ、パッキン(5)をセットしてヘッド(3)部にポット(1)を取り付けてください。
  - (6) ヘッド(3)部のレバー(2)を垂直位置(開)に回し、燃料回路を開いてください。



XAM27190



XAM27360

### 補足説明

ポット(1)は、ヘッド(3)部にリテーナリング(6)で取り付けられています。ポット(1)を取り外すときは、リテーナリング(6)を左方向に回してください。ポット(1)を取り付けるときは、リテーナリング(6)を右方向に回してください。

5. 「操作編 1.5 マシナリカバー」の項を参照し、マシナリカバーを取り付けてください。

## 7.5 50時間ごとの整備

### [1] エンジンオイルの交換

#### ⚠ 注意

- ・油量点検・補給後は、オイルレベルゲージを確実に締め付けてください。運転中にオイルレベルゲージが脱落し、高温になったオイルが噴き出してやけどする恐れがあります。
- ・エンジンの稼働直後は、各部が高温になっています。すぐにオイル交換を行わず、オイルが手で触れることができる程度まで冷えるのを待ってください。エンジンが冷え切ってしまうと、オイルが完全に排出されません。

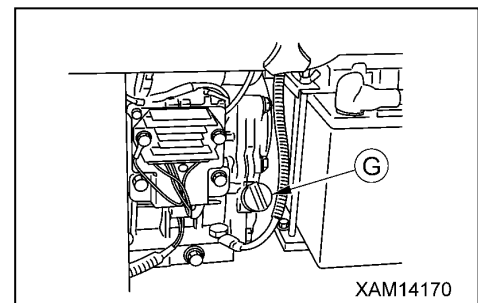
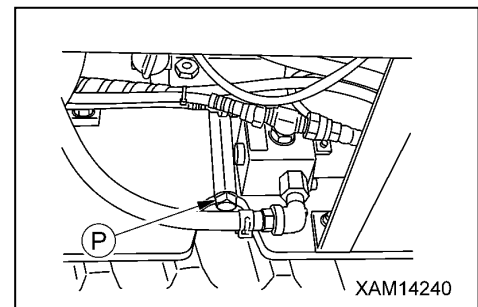
#### アドバイス

- ・使用するオイルは、「点検整備編 4.1 気温による潤滑油脂の使用法」の項を参照してください。指定以外のオイルを使用すると、エンジンの寿命を縮める恐れがあります。必ず指定のオイルを補給してください。
- ・エンジン油量は、適正な油量に保ってください。

★排油を受ける容器：2ℓ以上の容器を用意してください。

★オイルパン交換油量：1.0ℓ

1. 機械を水平な場所に止めてください。
2. 機械左側下部のドレンプラグ(P)の真下に排油を受ける容器をおいてください。
3. オイルをかぶらないように、ゆっくりとドレンプラグ(P)を回して外し、排油してください。
4. 排油を点検し、多量の金属粉、異物があるときには、当社販売サービス店にご連絡してください。
5. ドレンプラグ(P)を取り付けてください。
6. オイルレベルゲージ(G)を回して取り外し、ウエスでオイルを拭き取ってください。
7. オイルレベルゲージが取り付けられていた給油口(F)からエンジンオイルを規定量入れてください。



#### 補足説明

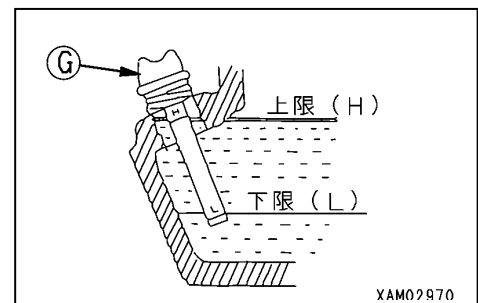
エンジンオイルは、給油口(F)の口元まで補給してください。

8. オイルレベルゲージ(G)を給油口に差し込み、引き抜いてください。

#### 補足説明

オイルレベルゲージ(G)は、ねじ込まないでください。

9. オイルレベルゲージ(G)の刻印(HとL)の範囲にオイルがあることを確認してください。
10. オイルの補給後は、オイルレベルゲージ(G)を確実に締め付けてください。



## [2] エンジン点火プラグの点検・清掃

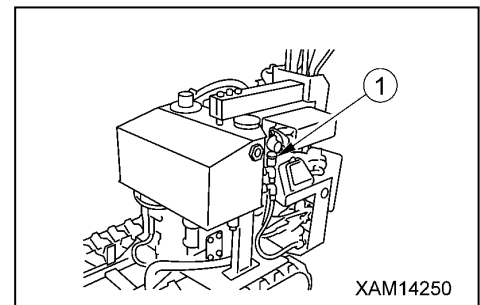
### アドバイス

点火プラグは、必ず指定のものを使用してください。  
指定以外の点火プラグは、エンジン不調や寿命を縮める恐れがあります。  
★指定点火プラグ：NGK BPR5ES

★点火プラグ用ボックスレンチとハンドルを用意してください。

★プラグクリーナまたはワイヤブラシを用意してください。

1. 「操作編 1.4 マシナリカバー」の項を参照し、マシナリカバーを取り外してください。
2. 点火プラグの配線ソケット①（1個）を外してください。
3. 点火プラグ用ボックスレンチの穴にハンドルを通し、点火プラグを外してください。
4. 点火プラグのカーボンをプラグクリーナまたはワイヤブラシで掃除してください。



#### 補足説明

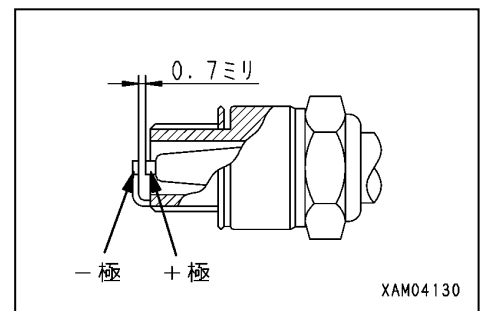
点火プラグは、ヤスリ等では清掃しないでください。電極を摩滅させます。

5. 点火プラグの電極スキマを測定してください。

#### 補足説明

電極スキマ基準値：0.7mm

6. 電極スキマが基準値になっていなかった場合は、（－）極側の曲がり具合を変えて、基準値の範囲にしてください。
7. 点火プラグを元の位置に取り付け、点火プラグの配線ソケット①を接続してください。
8. 「操作編 1.4 マシナリカバー」の項を参照し、マシナリカバーを取り付けてください。



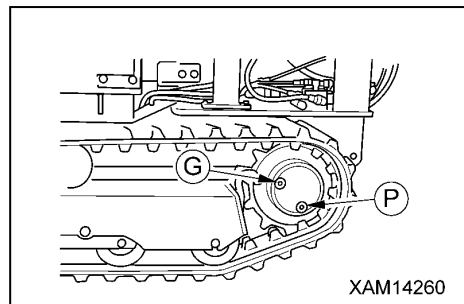
## 7.6 200時間ごとの整備

### [1] 走行モータ減速機ケース内油量の点検・補給

#### アドバイス

- ・使用するオイルは、「点検整備編 4.1 気温による潤滑油脂の使用方法」の項を参照してください。
- ・オイルの点検・補給後は、油量点検プラグのねじ部にシールテープ等を使用して油漏れ止めをし、確実に締め付けてください。

1. 機械を前後進させて、走行モータ減速機ケースのドレンプラグ(P)が真下になるようにしてください。
2. 走行モータ減速機ケースの油量点検プラグ(G)を外し、オイルがプラグ穴から出てくるか点検してください。
3. オイルが不足していたら、油量点検プラグ(G)のプラグ穴からギヤオイルを注入してください。



#### 補足説明

ギヤオイルは、油量点検プラグ穴からオイルが出てくるまで注入してください。

4. オイルの点検・補給後は、油量点検プラグ(G)を確実に締め付けてください。

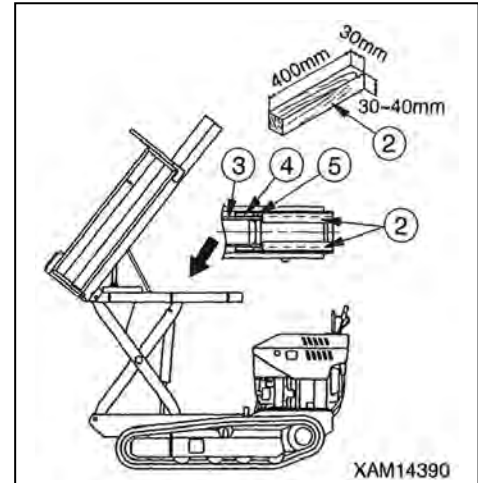
## [2] 荷台各部の給脂

### 警告

- ・機械は、水平で強固な場所に駐車してください。
- ・荷台をダンプ上昇させたまま荷台の下で整備するときは、荷台落下防止のため、必ず右図のように荷台落下防止棒①を使用して、荷台が落下しないようにしてください。
- ・荷台をリフト上昇させたまま荷台の下で整備するときは、荷台落下防止のため、必ず右図のように荷台フレームのレール④に木材②などをはさんで、リフトアーム③のローラ⑤が動かないようにし、荷台が落下しないようにしてください。

#### ★木材②の寸法

幅：30～50mm、高さ：30～45mm、長さ：350～400mm

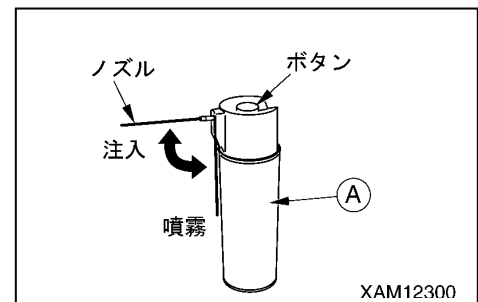


### アドバイス

- ・初期なじみがでる新車1ヶ月半（100時間）稼働程度までは、作業開始前点検時に給脂を行ってください。
- ・荷台各部の給脂には、当社純正ブームグリース「ネオ・グリース」(A)を使用してください。

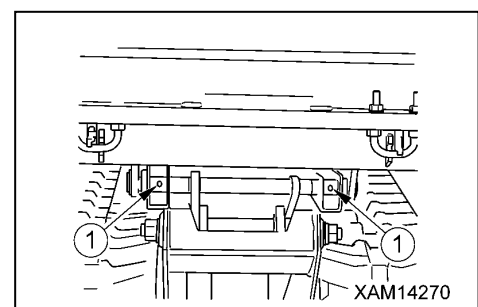
給脂は、つぎのようにしてください。

1. 穴など集中的に給脂する場合は、ノズルを水平に起こしてネオ・グリース上部のボタンを押してください。ノズルの先端からグリースが噴射されます。
2. 面など広範囲に給脂する場合は、ノズルをたたんで「ネオ・グリース」上部のボタンを押してください。缶本体の噴射口からグリースが噴霧されます。



荷台各部の給脂は、つぎのように行ってください。

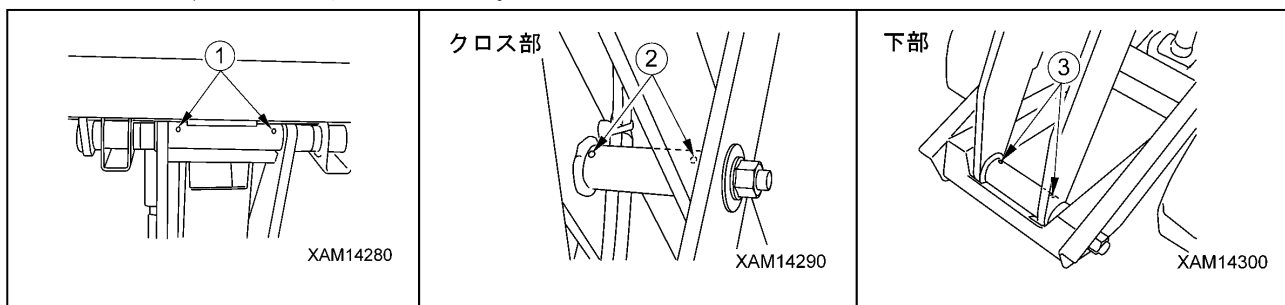
1. 荷台ヒンジピンのボス穴⑥にグリースを注入するときは、つぎのようにしてください。
  - (1) 「操作編 2.13 荷台のダンプ操作」および「操作編 2.14 荷台のリフト操作」の項を参照し、荷台を台車に格納してください。
  - (2) 「ネオ・グリース」(A)のノズルを起こし、荷台前方下部ボスの給脂穴（2箇所）にノズルを差し込み、ボタンを押してください。



2. 荷台リフトブラケット連結ピンの上部ボス穴①、クロス部ボス穴②、下部ボス穴③にグリースを注入するときは、つぎのようにしてください。

(1) 「操作編 2.14 荷台のリフト操作」の項を参照し、荷台をリフト上昇させてください。

(2) 「ネオ・グリース」(A)のノズルを起し、上下およびクロス部ボスの給脂穴(6箇所)にノズルを差し込み、ボタンを押してください。

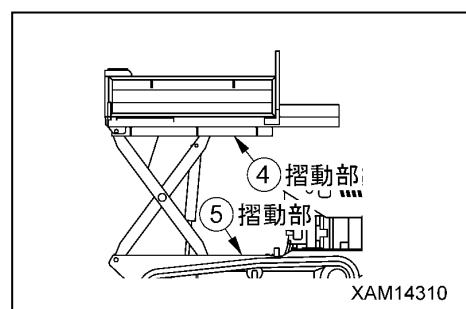


3. 荷台リフトブラケットの上下スライド溝④、⑤にグリースを塗布するときは、つぎのようにしてください。

(1) 「操作編 2.14 荷台のリフト操作」の項を参照し、荷台をリフト上昇させてください。

(2) ネオ・グリース(A)のノズルをたたみ、リフトブラケットの上下スライド溝から少し離れた状態で、ボタンを押してください。(大きく広がるように噴霧してください。)

(3) リフトブラケットの上下スライド溝の全体にグリースが行きわたるように、ボタンを押しながら何度も腕を振ってください。



## 7.7 500時間ごとの整備

### [1] 作動油タンク内オイルおよび作動油リターンフィルタの交換

#### 警告

- ・エンジンの稼働直後は、各部が高温になっています。  
すぐにオイル交換を行わず、オイルが冷えてから行ってください。
- ・作動油タンクの給油口カバーを取り外すと、オイルが噴き出すことがあります。給油口カバーは、ゆっくり外し、内圧を逃がしてから取り外してください。
- ・オイルの補給後は、給油口カバーを確実に閉めてください。  
運転中に給油口カバーが脱落し、高温になったオイルが噴き出してやけどする恐れがあります。

#### アドバイス

- ・使用するオイルは、「点検整備編 4.1 気温による潤滑油脂の使用法」の項を参照してください。
- ・油量点検を行うときは、必ず機械を走行姿勢にしてください。  
荷台が上昇している状態で油量点検すると、油量が少ないと判定してオイルを入れ過ぎてしまいます。
- ・作動油のオイル交換後は、配管や油圧機器にオイルが満たされるまでの間、しばらくエンジンを始動しないでください。

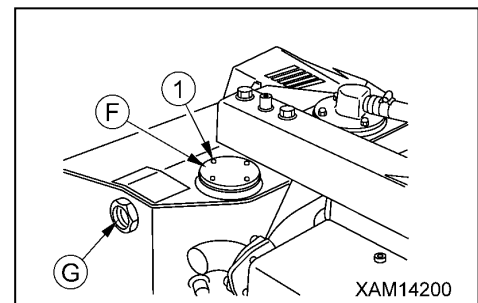
★排油を受ける容器：30ℓ以上の容器を用意してください。

★作動油タンク内オイル交換油量：20ℓ

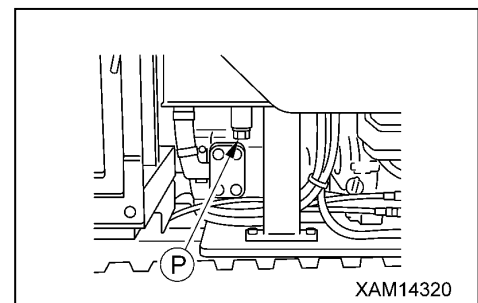
1. 機械を水平な場所に止めてください。
2. 「操作編 1.4 マシナリカバー」の項を参照してマシナリカバーを取り外してください。
3. 作動油タンク上面の給油口カバー(F)の取付けボルト①(4本)を外して給油口カバー(F)を取り外してください。

#### 補足説明

給油口カバー(F)の取り外し後は、パッキンの両面、給油口カバー(F)および作動油タンクに付着している液体パッキンをきれいに除去してください。



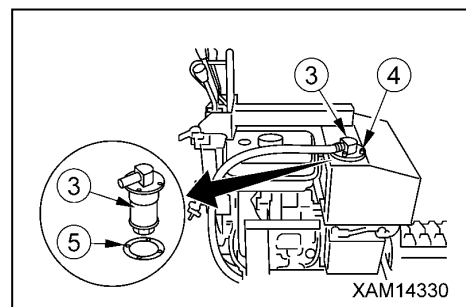
4. ドレンプラグ(P)の真下に排油を受ける容器をおいてください。
5. オイルをかぶらないように、ゆっくりとドレンプラグ(P)を回して外し、排油してください。
6. 排油を点検し、多量の金属粉、異物があるときには、当社販売サービス店にご連絡してください。
7. ドレンプラグ(P)を取り付けてください。



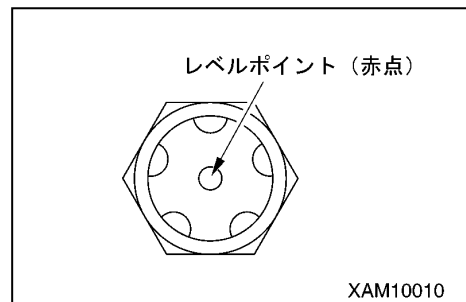


8. ナット④（4個）を外し、作動油リターンフィルタ③を取り外してください。

9. 新品のガスケット⑤を取り付け、新しい作動油リターンフィルタ③を取り付けてください。



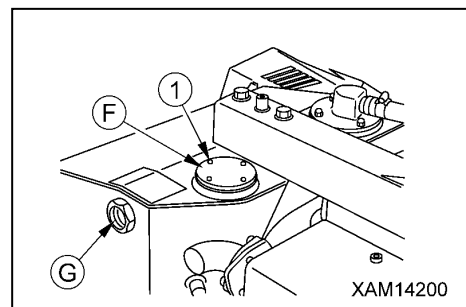
10. オイルレベルゲージ(G)を見ながら給油口から作動油を補給してください。



11. オイルの補給後は、給油口カバー(F)を取り付け、取付けボルト①（4本）を確実に締め付けてください。

#### 補足説明

給油口カバー(F)を取り付ける前にパッキンの両面に液体パッキンを塗布してください。



12. 作動油、リターンフィルタの交換後、つぎの手順で油圧回路内のエア抜きをしてください。

(1) 配管や油圧機器にオイルが満たされるのを待って、エンジンを始動してください。

エンジン始動後、10分間はローアイドルリング運転を続けてください。

(2) エンジン回転数を低速にしたまま、ダンプ操作レバーおよびリフト操作レバーを小さく操作して、各シリンダをゆっくりと作動させてください。

ダンプシリンダおよびリフトシリンダは、ストロークエンドまで作動させず、ストロークエンドの約100mm手前で停止させてください。

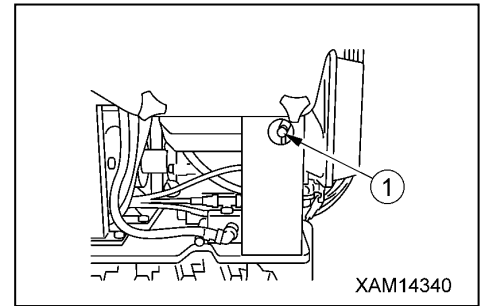
これを4～5回繰り返してください。

13. 「操作編 1.4 マシナリカバー」の項を参照してマシナリカバーを取り付けてください。

## [2] エンジン気化器の点検・調整

点検・調整は、特殊な工具が必要ですから、当社または当社販売サービス店にご依頼してください。

500時間にならなくても、エンジン回転の変動が激しくなったり、アイドリングが続かなかったり、気化器①から燃料が漏れるなどしたら、当社または当社販売サービス店にご依頼してください。



## [3] エンジン吸排気弁スキマの点検・調整

点検・調整は、特殊な工具が必要ですから、当社または当社販売サービス店にご依頼してください。

## [4] エンジン吸排気弁座の点検・すり合わせ

点検・すり合わせは、特殊な工具が必要ですから、当社または当社販売サービス店にご依頼してください。

## [5] エンジンヘッドボルトの増し締め

点検・調整は、特殊な工具が必要ですから、当社または当社販売サービス店にご依頼してください。

## 7.8 1000時間ごとの整備

### [1] 走行モータ減速機ケース内オイルの交換

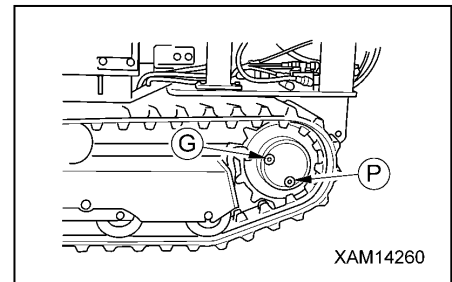
#### アドバイス

- ・使用するオイルは、「点検整備編 4.1 気温による潤滑油脂の使用方法」の項を参照してください。
- ・オイルの点検・補給後は、ドレンプラグおよび油量点検プラグのねじ部にシールテープ等を使用して油漏れ止めをし、確実に締め付けてください。

★排油を受ける容器：1ℓ以上の容器を用意してください。

★走行モータ減速機ケース交換油量：0.33ℓ

1. 機械を水平な場所に止めてください。
2. 機械を前後進させて、走行モータ減速機ケースのドレンプラグ(P)が真下になるようにしてください。
3. ドレンプラグ(P)の真下に排油を受ける容器をおいてください。
4. オイルをかぶらないように、ゆっくりとドレンプラグ(P)を回して外し、排油してください。
5. 排油を点検し、多量の金属粉、異物があるときには、当社販売サービス店にご連絡してください。
6. ドレンプラグ(P)を取り付けてください。
7. 油量点検プラグ(G)のプラグ穴からギヤオイルを注入してください。



#### 補足説明

ギヤオイルは、油量点検プラグ穴からオイルが出てくるまで注入してください。

8. オイルの補給後は、油量点検プラグ(G)を確実に締め付けてください。

### [2] エンジンピストンリングの交換

エンジンピストンリングの交換は、特殊な作業が必要ですから、当社または当社販売サービス店にご依頼してください。



# 諸 元 編

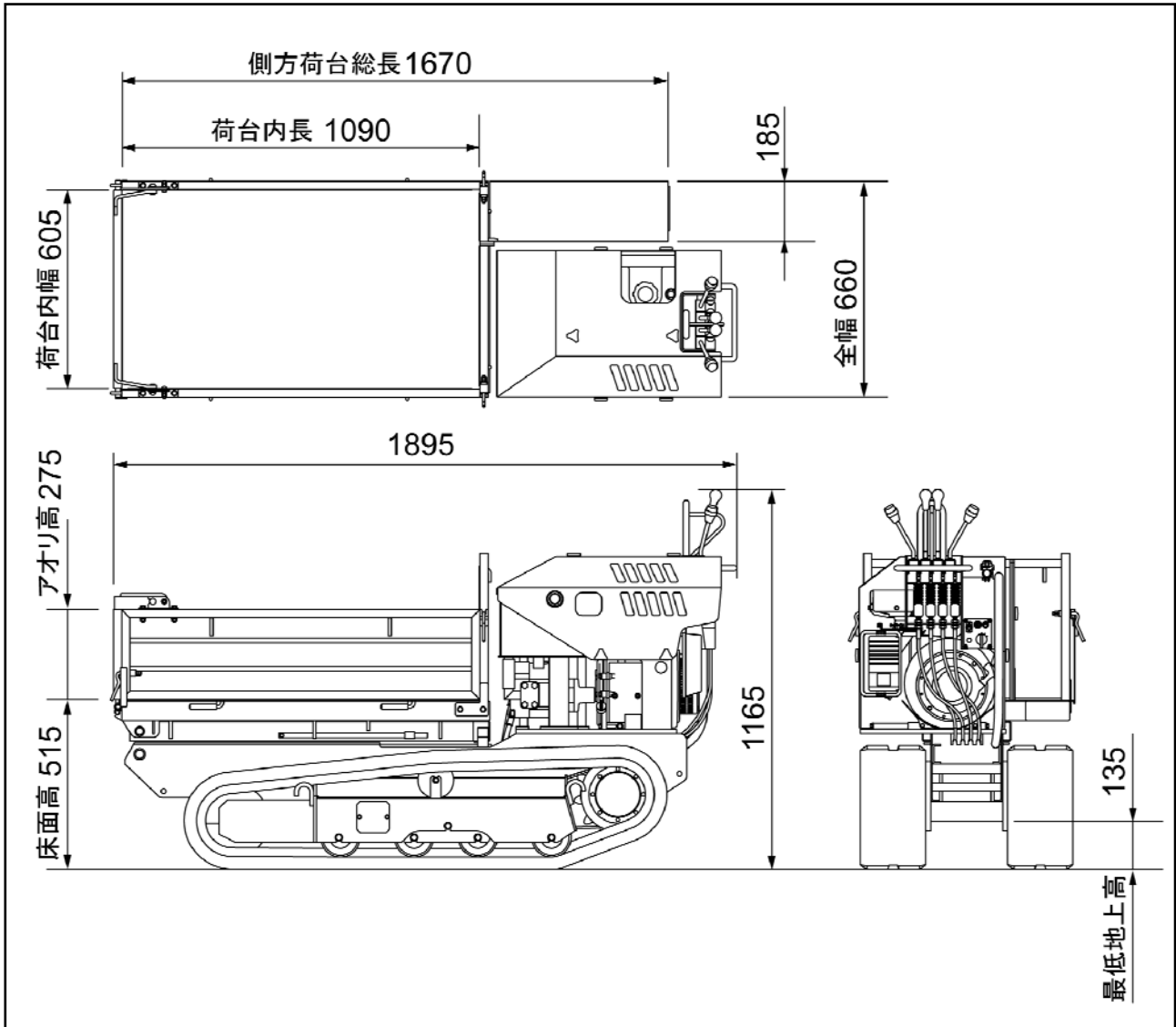
1. 主要諸元	5-2
---------	-----

# 1. 主要諸元

## 1.1 諸元表

装置・項目		S9	
最大積載量		950kg	
質量・寸法	機械質量	565kg	
	全長×全幅×全高	1895mm×660mm×1165mm	
	遊動輪・起動輪中心間距離	975mm	
	クローラ中心間距離	450mm	
	クローラ幅	200mm	
	最低地上高	135mm	
登坂能力	平地における最大積載量	950kg	
	15°以下の登降時の最大積載量	500kg	
	20°以下の登降時の最大積載量	400kg	
	20°を超える坂	登降禁止（未積載時においても登降禁止）	
荷台装置	荷台寸法（長さ×幅×高さ）	1090mm×605mm×275mm	
	ダンブ方式	油圧複動シリンダ直押式	
	ダンブ角度	0～52度	
	リフト方式	油圧複動シリンダ直押式	
	リフト高さ（地上から）	510～1265mm	
走行装置	走行方式	油圧駆動（2ポンプ・2モータ）	
	変速方式	油圧制御2速切替	
	走行速度	1速時	0～2.0km/h
		2速時	0～3.5km/h
	接地圧	未積載時	1.4kPa（0.15kg/cm <sup>2</sup> ）
最大積載時		3.8kPa（0.39kg/cm <sup>2</sup> ）	
油圧装置	油圧ポンプ	可変ピストンポンプ（8.6cc/rev×2）	
	定格圧力	20.59MPa	
	作動油タンク容量	20ℓ	
エンジン	型式	三菱重工GB300LE	
	形式	空冷4サイクル傾斜形横軸OHVガソリンエンジン	
	排気量	0.296ℓ（296cc）	
	定格出力	5.5kw×1800rpm（7.5PS/1800rpm）	
	燃料タンク容量	6ℓ（無鉛ガソリン）	
バッテリー	型式	30A19R（1個）	

## 1. 2 仕様寸法図







# その他編

1. 手による合図	6-2
-----------	-----

# 1. 走行の合図（例）

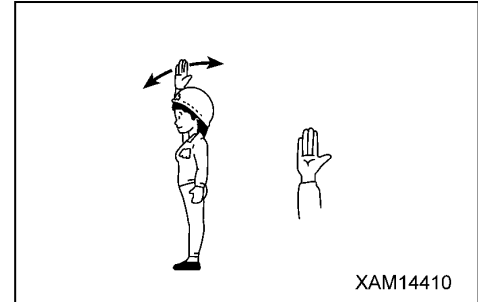
## 警告

誘導員は、運転者または作業者から見て容易に確認できる服装をしてください。  
また、合図の立ち位置は、安全な場所を選んでください。

### 1.1 手による合図

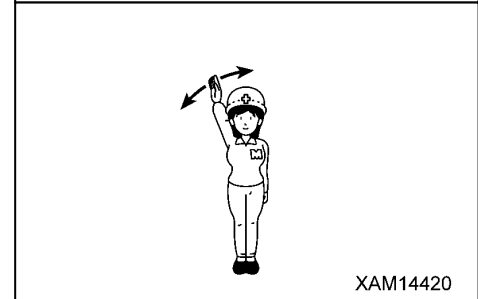
#### 安全

- ・手のひらを進行方向に向け、前後に手を振ってください。



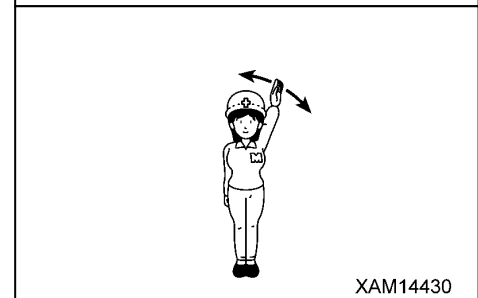
#### 左に寄れ

- ・右手を上げ、手のひらを左（運転者から見て）に向けて横に振ってください。



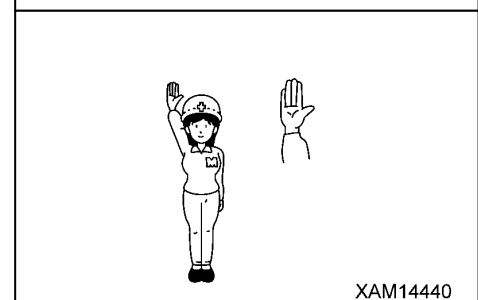
#### 右に寄れ

- ・左手を上げ、手のひらを右（運転者から見て）に向けて横に振ってください。



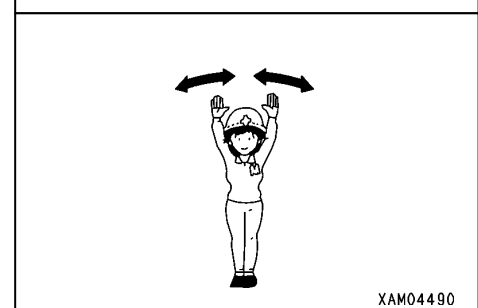
#### 停止

- ・手のひらを運転者に向け、手を高く上げてください。



#### 急停止

- ・両手をひろげて高く上げ、激しく左右に大きく振りてください。

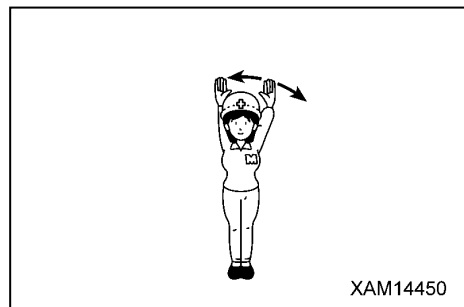


## ゆっくりまたはわずかに

- ・進行方向側に手を置いて、他方の手で寄る動作を示してください。

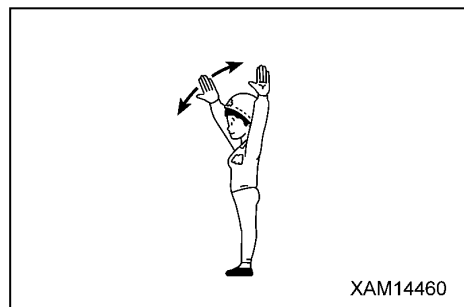
### 【例】 右へわずかに（ゆっくり） 寄れ

右手の手のひらを運転者に向けて上げ、左手を左右に振ってください。



### 【例】 わずかに（ゆっくり） 進め

左手の手のひらを運転者に向けて上げ、右手の手のひら進行方向に向けて前後に振ってください。



## 1.2 笛による合図

### 安 全

- ・2回続けて短く吹いてください。これをくり返してください。

### 停 止

- ・長く吹いてください。

## 1.3 発声による合図

### 安 全

- ・オーライ、オーライ

### 停 止

- ・ストップ

