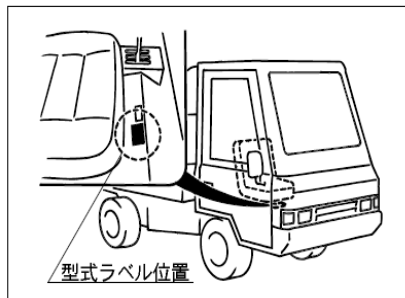


# 機番ラベル/車体番号 位置

<型式ラベル位置>



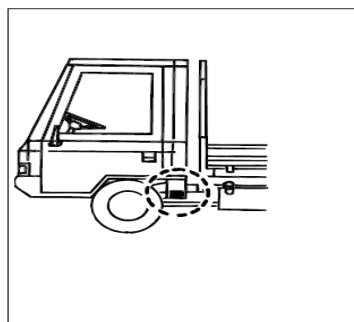
型式ラベル位置

<型式ラベル>



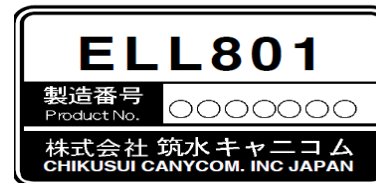
← 商品 型 式

← 製 造 番 号

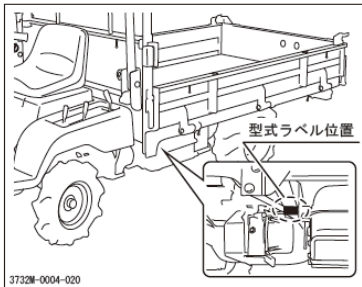


車 台 番 号

# 対象型式



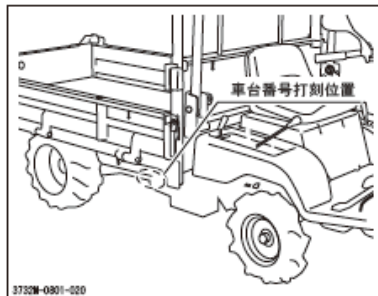
型式ラベル位置



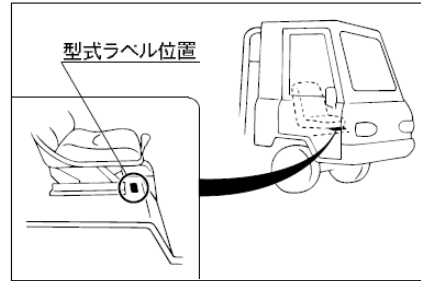
型式ラベル



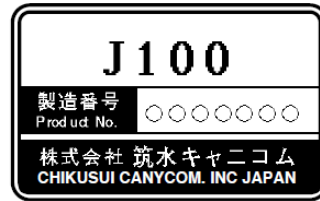
車台番号打刻位置



<型式ラベル位置>



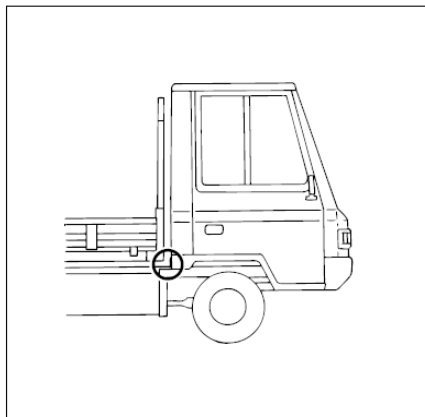
<型式ラベル>



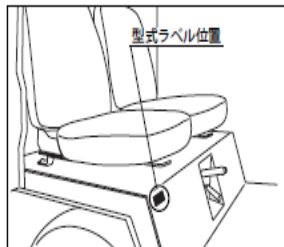
← 商品型式

← 製造番号

車台番号



<型式ラベル位置>



型式ラベル位置

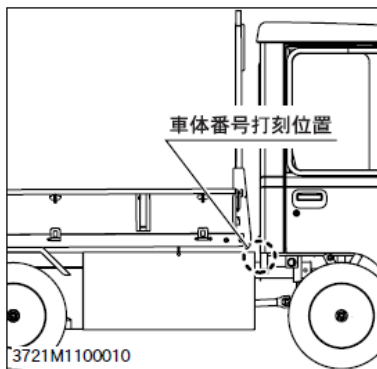
<型式ラベル>



商品型式

製造番号

車台番号

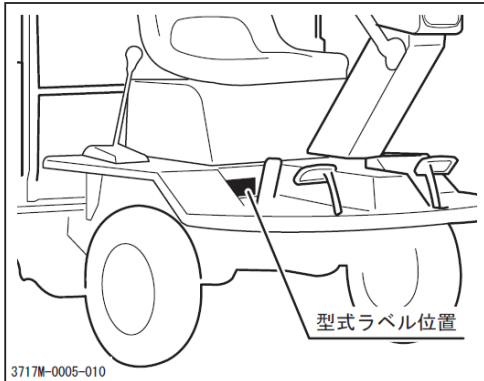


車体番号打刻位置

3721M1100010

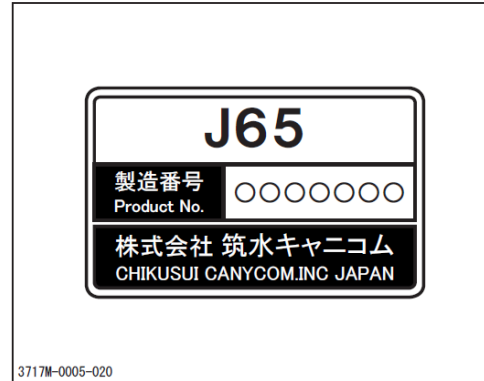


型式ラベル位置



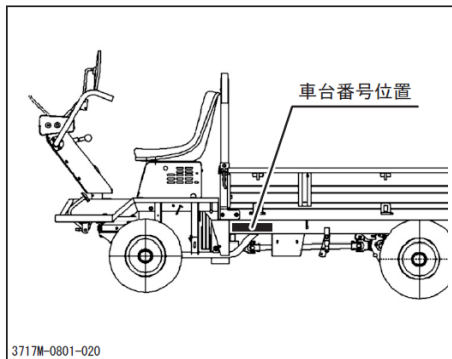
3717M-0005-010

型式ラベル



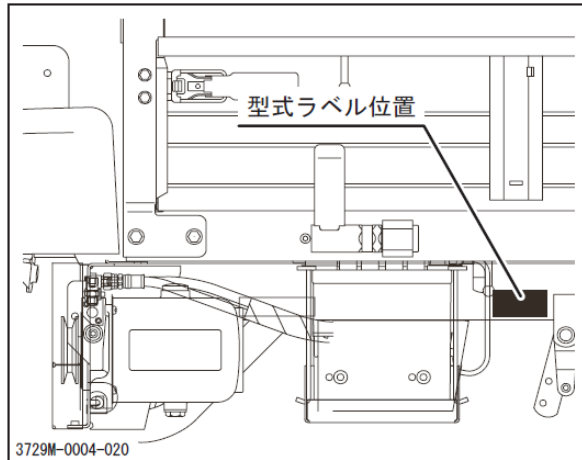
3717M-0005-020

車台番号位置

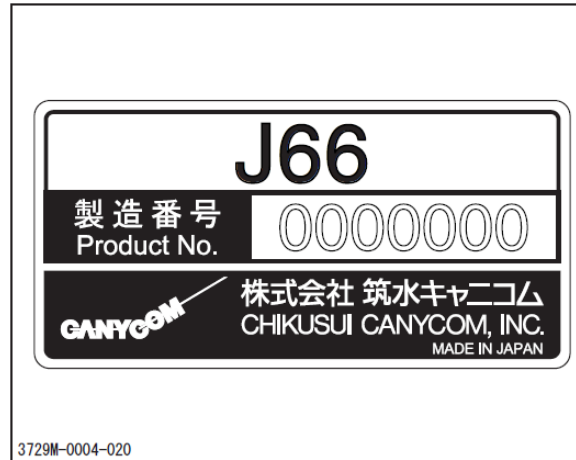


3717M-0801-020

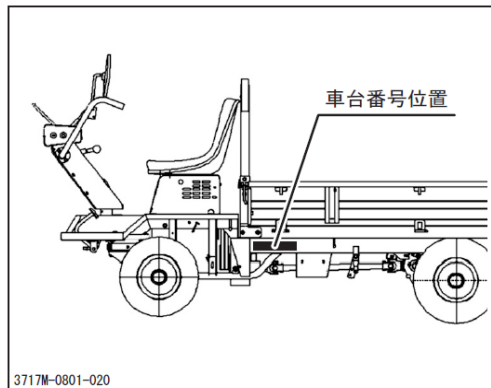
### 型式ラベル位置



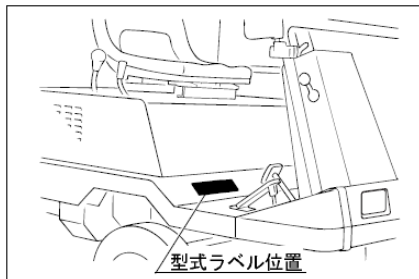
### 型式ラベル



### 車台番号位置



<型式ラベル位置>



<型式ラベル>



車台番号

