

# コンクリート砂男



OK 生コンクリート  
OK 水などの流動物

**SC75**  
最大出力 22 PS  
最大積載能力 750 kg

## 新鮮！ドレッシングバケット！ 災害時の水・生コン運搬に最適！

生コン運搬専用車は、米国ではホイール式の専用車が早くから普及していましたが、傾斜地や軟弱地で使用できない等の不満の声がありました。また、国内内外を問わず建設機械のリースレンタル店では生コン運搬禁止のステッカーが目立つため、「なぜ？専用車が無いのか」との問いかけから生まれたのが『コンクリート砂男』です。



# コンクリート砂男



### ドレッシングバケット



最大ダンプ角90度、新開発の樹脂製バケットは生コンの剥離が良く清掃時間を大幅に削減！また、鉄製荷箱に比べて強アルカリ性の生コン運搬による腐食等の心配がありません。

### 簡単操作！



無段変速でしかも1本の走行レバーの操作だけでできるツインHST 1本操作レバーを装備！前進・後進・左右旋回がおもいのままに操作できます。

### ラクラク油圧ダンプ



油圧ダンプ操作が足元で簡単に行えます。

### 狭所運搬に最適



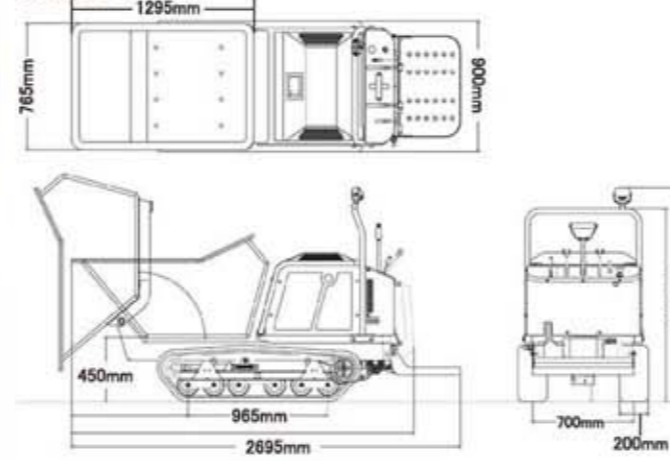
クローラタイプとして最速8km/hのスピード！ホイールタイプで走行しにくい砂利道、不整地な所でもラクラク走行！車体は、屋内現場での使用も考慮し車体幅を900mmのコンパクトなサイズとし、取り回しを良くしました。

### ラクラクメンテナンス



メンテナンスしやすいフルオープンボンネット燃料タンク20Lと長時間の作業に十分対応できます。

### 外観図



名称・型式	コンクリート砂男 SC75
機械質量	640kg
最大作業能力	7.35kN(750kgf)
機体寸法	全長 2695mm 全幅 900mm 全高 1470mm
クローラ	接地長 965mm 中心距離 700mm 幅 200mm
最低地上高	115mm
床面高さ	450mm
平均接地圧	0.18kgf/cm <sup>2</sup>
荷箱内寸	長さ 1295mm 幅 765mm 高さ 540mm
荷箱容積	平積 0.41m <sup>3</sup>
エンジン	名称 ロビン EH65DS 形式 空冷4サイクルV型2気筒ガソリン シリンダ 80mm×65mm 総排気量 653cm <sup>3</sup> 最大出力 16.4kW(22.0PS)/3600rpm 始動方式 セルフスタータ式 使用燃料 自動車用無鉛ガソリン 燃料消費率 310g/kW・h(230g/PS・h) 燃料タンク容量 20L
走行性能	走行速度 0~8.0km/h 最小回転半径 1.5m 登坂能力 20度(空車時)
駆動装置	主変速形式 ツインHST(無段変速) ブレーキ形式 内括式ブレーキ ダンプ方式 一方ダンプ
油圧装置	最大上昇角度 90度 上昇時間 4.0秒 下降時間 3.4秒

生コン専用  
ドレッシングバケットが変えた!





**OK 生コンクリート**  
**OK 水などの流動物**



**SC45/SC30**  
最大出力 **6.3 PS** 最大積載能力 **450 kg**  
最大出力 **4.2 PS** 最大積載能力 **300 kg**

**ピシャッとスタート&ストップ**



ボタンを押すだけで簡単に  
エンジンスターツとストップ!

**前進6段、後進2段の  
新副変速ミッションナ・ガ・ラ搭載**



**~ナ・ガ・ラ~**  
超低速走行**0.25km/h**  
(1/2スロットル時)

自走させな・が・ら排出・積込作業など、  
毎回車両を止めなくてもナ・ガ・ラ作業で  
作業効率もグ〜ンとアップ。  
狭い所でも安心して作業ができます。

**狭所での運搬に最適**



740mm  
一般住宅のドア800mmでも楽に通れる**740mm**。  
建物を壊せない屋内の工事や建物間の  
狭い場所での運搬作業も、楽に行えます。

**充実の足回り**



低振動の芯金なしクローラに加えて、  
**スイング転輪**を装備!  
凹凸路面での段差乗り越え時のショックを  
やわらげ、安定した走行です。

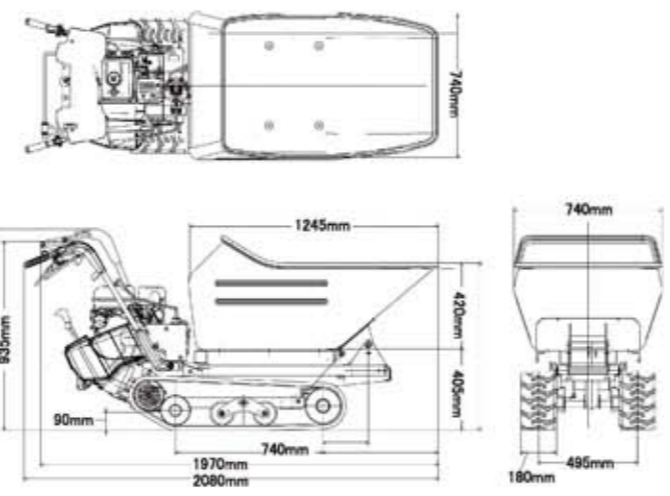
**新鮮! おふるバケツ!**  
土木作業に限らず、災害時の水・生コン、酪農家での飼料や堆肥運搬に最適  
大型機械が入らない狭い現場では、資材(生コン等)の搬出入などは一輪車(ネコ車)でしか行えず、  
人力で重労働の作業を強いられてきました。高度成長期に作られた建造物。その多くが今メンテナンスを必要としています。  
この要望に応える、歩行型クローラキャリア『ホワイトキャニー』の登場です。



**おふるバケツ**



最大ダンプ角**90度**、新開発の**樹脂製バケツ**は  
生コンの剥離が良く清掃時間を大幅に削減!  
また、鉄製荷箱に比べて強アルカリ性の生コン運搬による腐食等の心配がありません。



名称・型式	ホワイトキャニー		
	SC45	SC30	
機械質量	210kg		
最大作業能力	4.41kN(450kgf)	2.94kN(300kgf)	
機体寸法	全長	2080mm(1970mm)	
	全幅	740mm	
	全高	935mm(1010mm)	
体寸法	クローラ接地長	740mm	
	クローラ中心距離	495mm	
	クローラ幅	180mm	
法	最低地上高	90mm	
	床面高さ	405mm	
	平均接地圧	0.08kg/cm <sup>2</sup> (空車時)	
荷箱内寸	長さ	1245mm	
	幅	730mm	
	高さ	420mm	
エンジン	名称	空冷ガソリン	
	型式	三菱GB180 三菱GB130	
エンジン	総排気量	181cc 126cc	
	最大出力	6.3PS/2000rpm 4.2PS/2000rpm	
エンジン	始動方式	セルフスタータ	
	燃料タンク容量	3.6L 2.5L	
走行性能	走行速度	1速	0.5km/h(ハーフスロットル時0.25km/h)
		2速	0.8km/h
		3速	1.4km/h
		4速	2.0km/h
		5速	3.3km/h
		6速	5.3km/h
性能	後進速度	1速	0.7km/h
		2速	2.5km/h
性能	最小回転半径	1.3m	
		登坂能力	25度(空車時)
駆伝動機構	主要形式	ギヤスライド	
	ブレーキ形式	内括式	
油圧装置	ダンプ方式	油圧方式	
	最大上昇角度	90度	
	上昇時間	6.2秒	
装置	下降時間	4.6秒	

※[ ] 内はハンドル高位置

※圃場内作業車であるため、公道での乗車・走行は出来ませんので  
ご注意ください。仕様は改良により予告無く変更する場合があります。

**!** 本製品ご使用前に必ず取扱説明書をお読みのうえ正しくお使い下さい。作業時は正しい服装で安全確保を心がけましょう。

製品の詳しいご相談は下記までご連絡ください

**株式会社 筑水キャニコム**  
本社 福岡県うきは市吉井町福益 90-1  
TEL:0943-75-2195

DNP 10,000 2009 10

<http://www.canycom.jp/>

製品について詳しくは「筑水キャニコム」で検索!  
**筑水キャニコム**



**生コン小型クローラ運搬車**



**新鮮! おふるバケツ!**

ものづくり  
は演歌だ

CHIKUSUI CANYCOM, INC.

