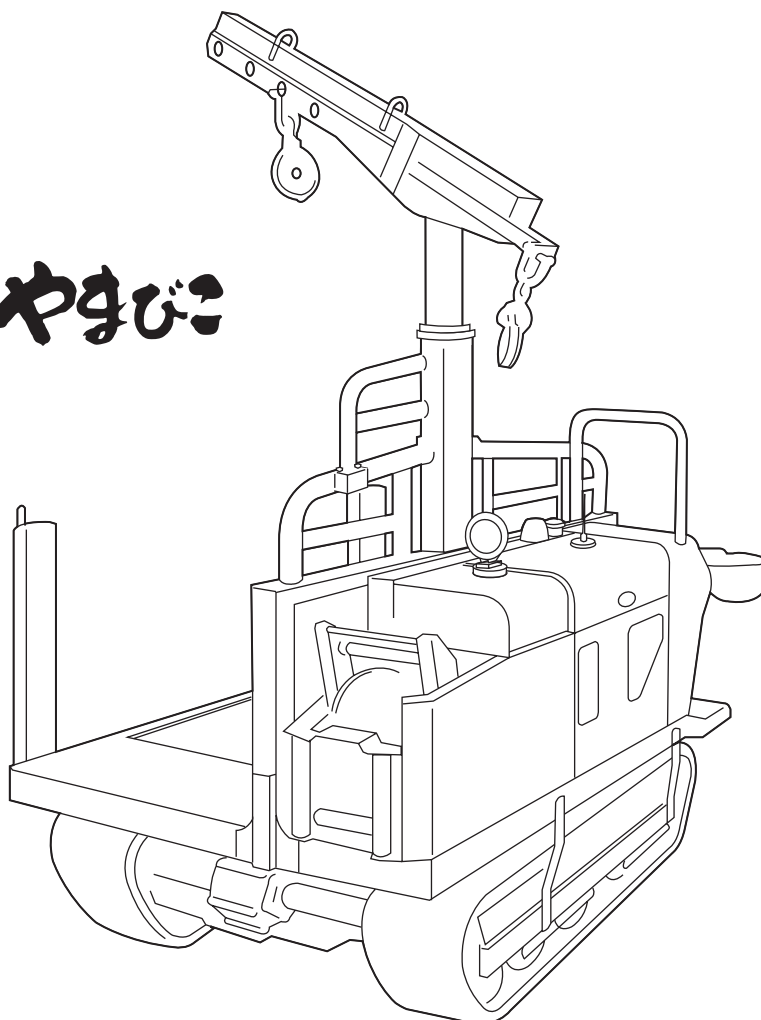


林内作業車

BY1203・1204

取扱説明書

SUPER やまびこ



・ご使用前に必ずお読みください。

3672 5101 102

本書について

このたびは、本製品をお買い上げいただき、まことにありがとうございます。

本書は、本製品の正しい運転操作および保守・点検方法を知っていただくために、詳しい情報を提供することを目的とし作成しています。本製品をご使用になる前に必ず本書を読み、理解された上で、正しい取り扱いをしてください。

また、エンジン取扱説明書もあわせてお読みください。

なお、本書ははじめて本製品を使用される方を対象として作成しています。

警告

- ・ 本書を必ず読んで内容を理解してから本製品の運転および保守・点検を行ってください。
- ・ 本製品の運転操作および保守・点検を行う場合は、必ず本書に従ってください。
- ・ 本書はいつでも参照できるように大切に保管してください。

本製品について

警告

- ・ 本製品には、潜在する危険があります。本製品の運転操作および保守・点検を行う場合は、必ず本書に従ってください。
- ・ 本製品は公道および公道とみなされる道路での運転はできません。当該道路上での運転による事故および違反につきましては、責任を負いかねます。
- ・ 本製品を改造して使用しないでください。また、安全カバー等を取り外して使用しないでください。重大な事故の原因となります。

事業者の皆様へ

注 意

- ・ 月例点検、年次点検記録は3年間保存してください。
- ・ 労働者を新たに林内作業車を使用する集材作業に就かせる場合には、あらかじめ労働関係者に対して特別教育を実施してください。

リース（レンタル）業者の皆様へ

注 意

- ・ 本製品を他の事業者または個人に貸し出す際には、取り扱い方法を明確に説明し、使用前に本書を必ず読むよう指導してください。

目次

1.	はじめに	1
1.1	本書の目的について	1
1.2	本書の構成について	1
1.3	本書の警告用語について	2
1.4	本製品に貼付してある警告ラベルについて	2
2.	保証とアフターサービスについて	3
3.	安全運転・作業のための心得	4
4.	各部の名称とはたらき	8
4.1	運転操作部	8
4.2	ウィンチ操作部	10
4.3	送信機	12
5.	製品仕様	13
5.1	本機の仕様	13
5.2	無線リモコンの仕様	15
5.3	工具箱明細	15
6.	運転と操作	16
6.1	始動前の準備	16
6.1.1	燃料の給油	16
6.1.2	エンジンオイル量の点検と補給	17
6.1.3	エンジン冷却水量の点検と補給	17

6.2	始動のしかた	18
6.3	運転のしかた	21
6.4	停止のしかた	23
6.5	走行路の確保	24
6.6	ウインチ操作 (BY1203)	25
6.6.1	巻ドラムの操作	25
6.6.2	ワイヤの空引き操作 (BY1203)	26
6.7	ウインチ操作 (BY1204)	26
6.7.1	送信機の使用について	26
6.7.2	巻ドラムの操作 (BY1204 無線操作)	27
6.7.3	ワイヤの空引き操作 (BY1204 無線操作)	29
6.7.4	巻ドラムの操作 (BY1204 手動操作)	29
6.7.5	ワイヤの空引き操作 (BY1204 手動操作)	30
6.8	作業のしかた	31
6.8.1	集材作業	31
6.8.2	ワイヤの通し方	35
6.8.3	ワイヤロープの取扱い	37

7. 保守 (お手入れ) 38

7.1	定期点検表	38
7.2	給油、給水、給脂、注油一覧表	42
7.3	消耗品 (交換部品) 一覧表	43
7.3.1	本機	43
7.3.2	送信機	43
7.4	給油	44
7.4.1	エンジンオイル	44
7.4.2	トランスミッションオイル	45
7.4.3	ウインチオイル (BY1203)	46
7.4.4	ウインチ HST オイル (BY1204)	46
7.5	給脂・注油	47
7.5.1	転輪、遊動輪、支持転輪、転輪取付ピン	47
7.5.2	各摺動部	47

7.6	給水	49
7.6.1	エンジン冷却水	49
7.6.2	バッテリー液	50
7.7	清掃	50
7.7.1	エアクリーナエレメント	50
7.7.2	フューエルフィルタ	51
7.7.3	ラジエータ	51
7.7.4	オイルフィルタ	51
7.8	調整	52
7.8.1	Vベルト	52
7.8.2	ドライブチェーン	52
7.8.3	走行クラッチ	53
7.8.4	ブレーキ	54
7.8.5	サイドクラッチ	55
7.8.6	クローラの張り	56
7.8.7	ベルトストッパ (BY1203)	57
7.8.7	ウインチクラッチ・ブレーキ (BY1203)	57
7.8.9	Vベルト (BY1204)	58
7.9	交換	59
7.9.1	ヒューズ	59
7.9.2	送信機のバッテリー	60
7.10	使用後のお手入れ	62

8. 格納 (長期保管) 63

8.1	本機 (車両)	63
8.2	バッテリー	63
8.3	エンジン	64
8.3.1	フューエルコック	64
8.3.2	エアクリーナエレメントの清掃	64
8.3.3	エンジンオイルの交換	64

9.	不具合発生時の処置	65
9.1	不具合診断表	65
9.2	自己診断警報（エラーメッセージ）	68

10.	本機の移送	70
------------	--------------	-----------

<保証書>

本書の巻末に添付

※ 本機の取扱説明を受けた後に、受領証と共にお受け取りください。

<付 録>

「エンジン取扱説明書」（工具袋に同封）

※ 本書と併せて必ずお読みください。

1. はじめに

1.1 本書の目的について

本書の目的は、本製品について、正しい運転操作および保守・点検方法を知っていただくために詳しい情報を提供することです。

また、本書は、はじめてこの製品を使用される方を対象として制作しています。

1.2 本書の構成について

本書では以下の章に分けて情報を記載しています。

1. はじめに

この章では、本書の目的、構成および本書で使用している警告用語について説明しています。また、本製品に貼付してある警告ラベルについても記載しています。

2. 保証とアフターサービスについて

この章では、本製品の保証およびアフターサービスに関する事項を記載しています。

3. 安全運転・作業のための心得

この章では、運転時または作業時に必ず守っていただきたい一般安全事項を記載しています。

4. 各部の名称とはたらき

この章では、各部の名称とはたらきについて説明しています。

5. 製品仕様

この章では、本製品の仕様について記載しています。また、工具袋の明細についても記載しています。

6. 運転と操作

この章では、運転前の準備、運転手順および操作、作業方法について説明しています。

7. 保守（お手入れ）

この章では、定期点検、給油、給脂、注油、給水、清掃、調整および使用後のお手入れに関する情報を記載しています。

8. 格納（長期保管）

この章では、格納（長期保管）に関する情報を記載しています。

9. 不具合発生時の処置



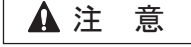
この章では、不具合が発生した場合の処置について記載しています。

10. 本機の移送

この章では、本機を移送する場合の方法と注意事項について説明しています。

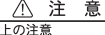






1.3 本書の警告用語について

本書では、危険度の高さ（または事故の大きさ）にしたがって、警告用語を次の4段階に分類しています。以下の警告用語がもつ意味を理解し、本書の内容（指示）に従ってください。

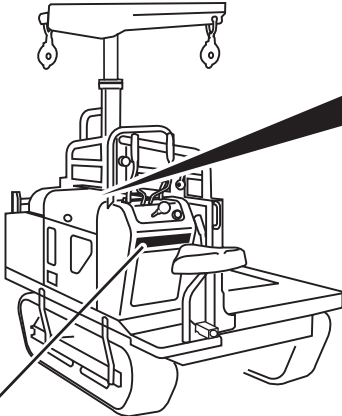
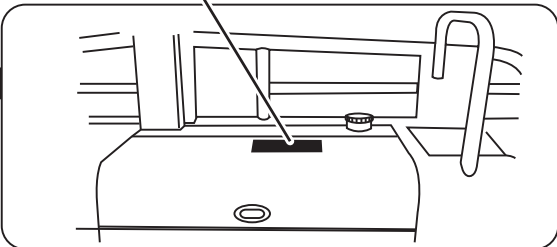
警告用語	意	味
 危険	差し迫った危険な状態を示し、手順や指示に従わないと、死亡もしくは重傷を負う場合に使用されます。	
 警告	潜在する危険な状態を示し、手順や指示に従わないと、死亡もしくは重傷を負う可能性のある場合に使用されます。	
 注意	潜在する危険な状態を示し、手順や指示に従わないと、中・軽傷を負う可能性のある場合に使用されます。また、本製品に物的損害が発生する場合にも使用されます。	
注 記	とくに注意を促したり、強調したい情報について使用されます。	











1.4 本製品に貼付してある警告ラベルについて

本製品には下記の警告ラベルが貼付してあります。はがれたり、見えにくくなった場合には、ラベル下の部品番号にて販売店へ注文し、新たに貼付してください。

<p style="text-align: center;"> 注意</p> <p>ウインチ使用上の注意 ・ウインチを使用して材を引き寄せるとは、絶対に本機の能力を超えないように注意してください。また伐根・立木等の障害物を避けるように注意してください。無理に引き寄せるとボールやウインチの変形や故障の原因となります。また、チェーンやワイヤーが切断することもあり、大変危険です。 ・ボールを用いて材を引き寄せるとは本機の転倒防止及びボールの変形防止のため、ボール上部に控えのロープをしっかり取り付けてください。 ・詳しくは取扱説明書をよくお読みの上ご使用ください。</p>	<p style="text-align: center;"> 警告</p> <p> 高温部に触れると火傷するおそれがあります。高温部付近で作業をするときは、充分冷えた後におこなってください。</p>	<p style="text-align: center;"> 危険</p> <p> 車体を吊り上げる時は、ボールを吊り上げないでください。ボールが抜け車体が落下して死傷することがあります。</p>	<p style="text-align: center;"> 危険</p> <p> ・火気厳禁。給油口に火を近づけると火災の危険があります。給油の際は燃料がこぼれないように慎重に給油してください。燃料がこぼれた場合は速やかにふき取ってください。 ・毎日の作業終了後はエンジン・マフラー・バッテリー端子・回転部周辺をきれいに清掃してください。木くずなど可燃物がたまったまま使用すると火災になるおそれがあります。</p>
--	--	---	--

36725025000

<p style="text-align: center;"> 危険</p> <p> 積み荷が片寄ると車体が転倒し、死傷するおそれがありますので、必ず積み荷は均等に載せ、ロープ等で固定してください。</p>	<p style="text-align: center;"> 危険</p> <p> 傾斜地の走行では、急停止やわずかな段差でも車体の転倒がおそれがありますので、慎重に走行してください。</p>	<p style="text-align: center;"> 危険</p> <p> 坂道でギヤ抜けすると死傷するおそれがありますので、確実にギヤを入れてください。</p>	<p style="text-align: center;"> 警告</p> <p> 安全カバーを外したり、回転物に手を近づけると、手を巻き込まれ、けがをしますので絶対におやめください。</p>	<p style="text-align: center;"> 警告</p> <p> 取扱説明書を読んで理解するまでは、本機の運転および保守点検を行わないでください。</p>
---	---	--	---	---

35536025000

2. 保証とアフターサービスについて

保証について

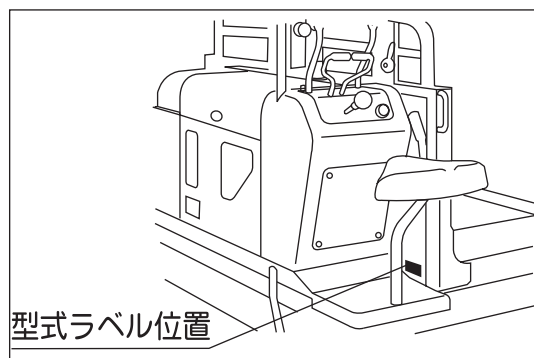
当社は本製品について、保証書の内容に基づいて保証をいたします。保証書の発行にはお客様登録が必要です。製品に同封のお客様登録カードをご記入の上ご送付ください。登録完了までの保証内容については本書巻末に貼付の仮保証書を参照してください。

アフターサービスについて

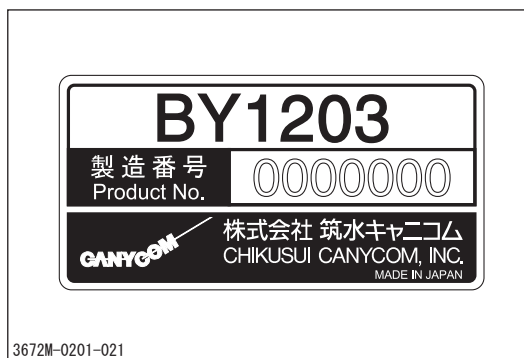
ご使用中の不具合、ご不審な点およびサービスに関するご用命は、お買い上げいただいた販売店または当社センターにお気軽にご相談ください。

その際、型式ラベルに記載の商品型式、製造番号および搭載エンジンのメーカー名、型式名を併せてご連絡ください。（搭載エンジンのメーカー名および型式名については、本書の第5章「製品仕様」を参照してください。☞ 13 ページ）

<型式ラベル位置>



<型式ラベル>

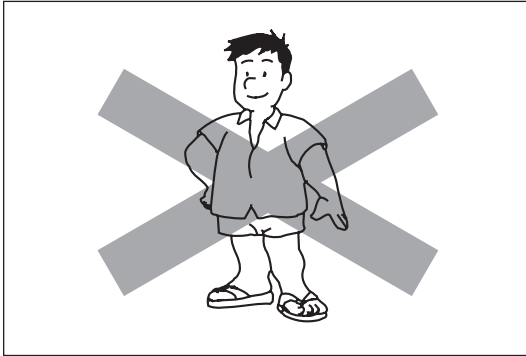


補修用部品の供給年限（期間）について

この製品の補修用部品の供給年限（期間）は、製造打切り後7年とします。

3. 安全運転・作業のための心得

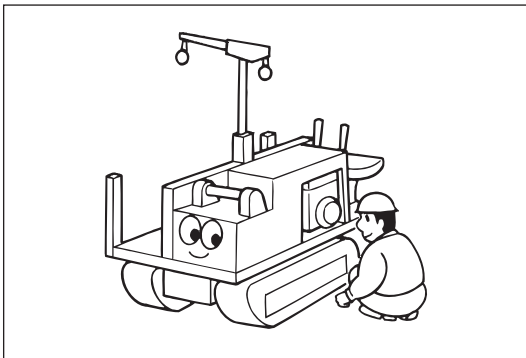
この章では、運転時または作業時に必ず守っていただきたい一般安全事項を記載しています。本章以外で記載している各章の安全事項についても必ず従い、安全運転、安全作業を心掛けてください。



運転前の心得

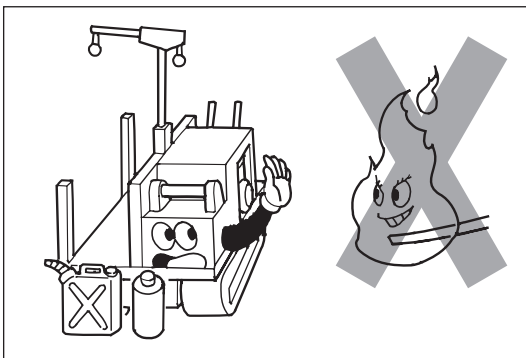
⚠️ 正しい服装の励行

運転および作業にふさわしい服装を心掛け、軽装やサンダル履き等で運転や作業をしないでください。



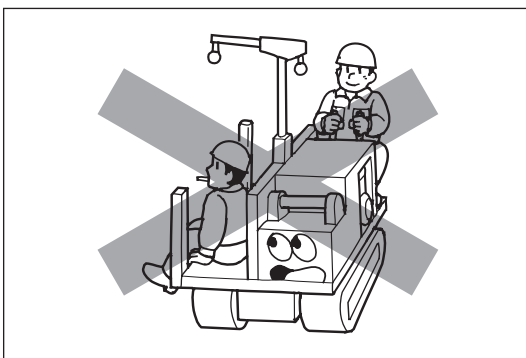
⚠️ 始業点検の励行

運転の前に始業点検を必ず励行し、異常箇所は直ちに補修してください。



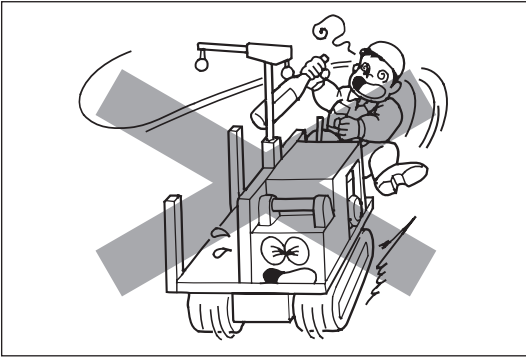
⚠️ 火気厳禁

燃料、油脂の取扱い時は、絶対に火気（タバコの火など）を近づけないでください。また、バッテリーの充電中やエンジンの整備時にも火気には十分注意して作業をしてください。



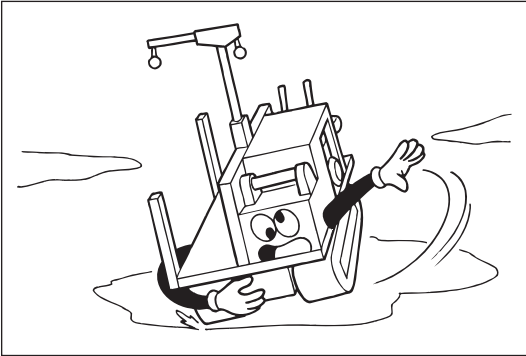
⚠️ 同乗禁止

本製品は一人乗りです。同乗者を伴う運転は、重心の移動等が起こり大変危険です。運転者以外は絶対に乗せないでください。



⚠ 無謀運転禁止

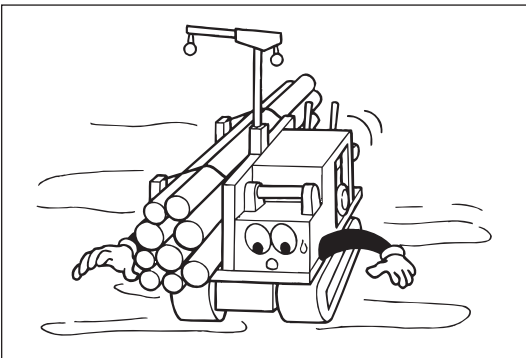
飲酒をして運転したり、体調不良時に無理に運転をすると大変危険です。絶対におやめください。
また、本製品の運転に適さない若年者の運転も絶対におやめください。



走行時の心得

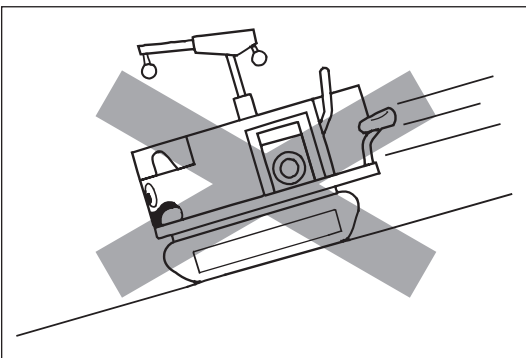
⚠ 急発進、急加速、急旋回、急ブレーキの禁止

急発進、急加速、急旋回および急ブレーキは避け、安全運転を心掛けてください。発進の前には必ず周囲の安全を確認し、軟弱な地盤やぬれた路面での急旋回および急停車はスリップや転倒を招くおそれがあり危険ですので、絶対にしないでください。



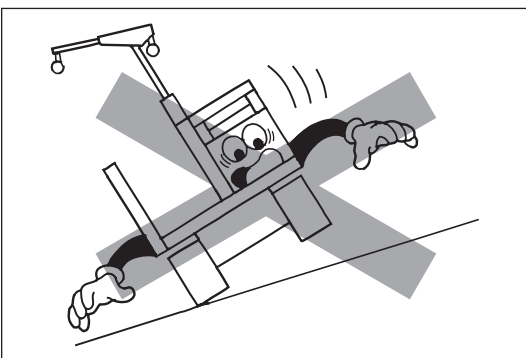
⚠ 安全速度遵守

走行時は、走行路の勾配、路面の状態および積載量に応じた安全速度で走行してください。
勾配の急な走行路、急カーブ等で木材をけん引する場合は、速度を十分に落としてください。



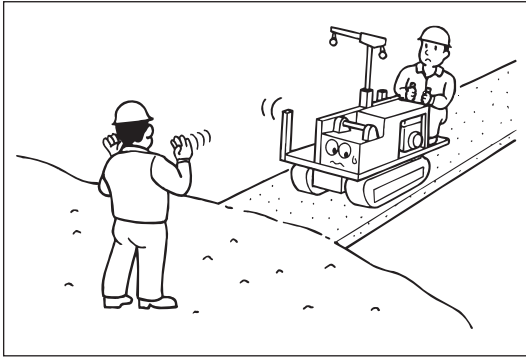
⚠ 下り坂ではエンジnbrakeを

下り坂の前では、一旦停止した後、変速レバーを低速位置に入れ、エンジnbrakeを必ず使用して減速を行ってください。十分な減速を行わないで停止操作を行うと、車体が浮き上がるおそれがあり危険です。



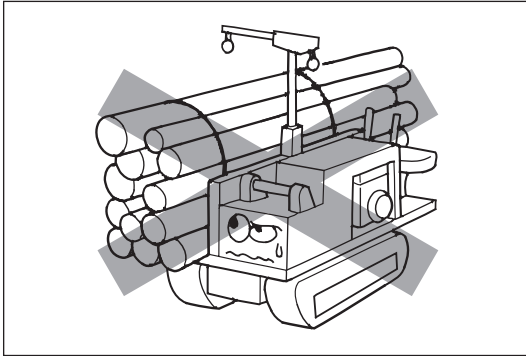
⚠ 斜面での横断禁止

傾斜地ではまっすぐ昇り降りしてください。斜面を横断すると危険です。また急傾斜地はサイドクラッチレバーを操作しないでください。やむを得ない時は、逆旋回に注意して素早く確実に操作してください。



⚠ 危険な場所では誘導者の指示に従う

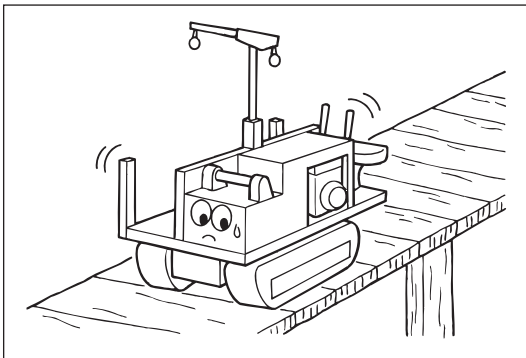
見通しの悪い場所や幅員の狭い道、傾斜や起伏の激しい道では誘導者の指示に従い、安全確認を十分行ってから走行してください。



積載時の心得

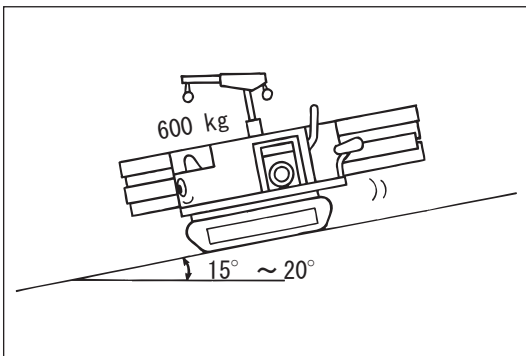
⚠ 過積載禁止

本製品の仕様で規定されている最大作業能力を超える積載はしないでください。



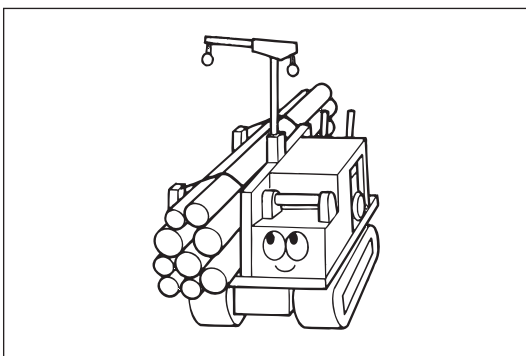
⚠ 制限重量に注意

木橋等を渡る時は、本製品の機械重量と積載量および運転者の体重の総重量が、木橋等の制限重量を超えないことを確認し、一定速度で慎重に通過してください。



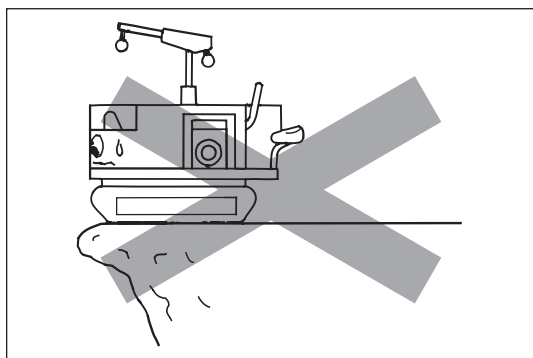
⚠ 傾斜地での積載量に注意

15° ~ 20° の傾斜地では、積載量を 600kg 以下にして走行してください。20° を超える急傾斜地では、本製品をなるべく使用しないでください。やむを得ず使用する場合は、空車状態で運転をしてください。



⚠ 積み荷は正しく載せる

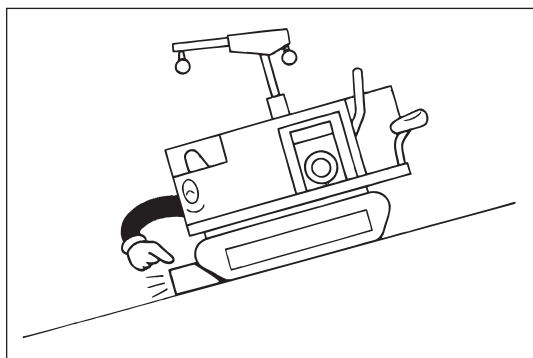
積み荷は偏荷重にならないよう、荷台に均一に載せ、ロープで固定するよう心掛けてください。また、積み荷の高さに注意し、視界を確保するよう注意してください。



駐車時の心得

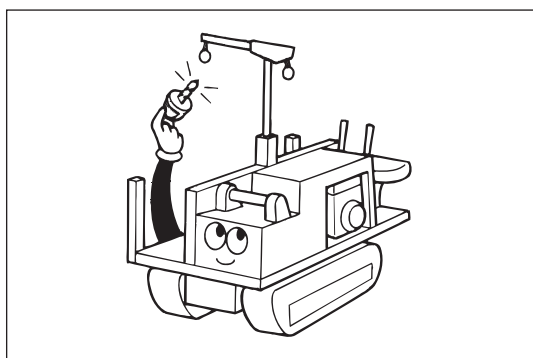
⚠ 危険な場所での駐停車禁止

駐停車の際は足場のよい平坦地に車体を止め、危険な場所での駐停車はしないでください。



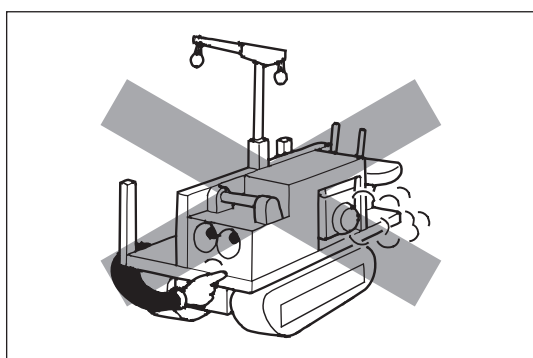
⚠ 坂道での輪止め励行

坂道での駐車は避けてください。やむなく坂道で駐車するときは、駐車ブレーキを確実にかけた後、輪止めをしてください。



⚠ 駐車時の安全確認

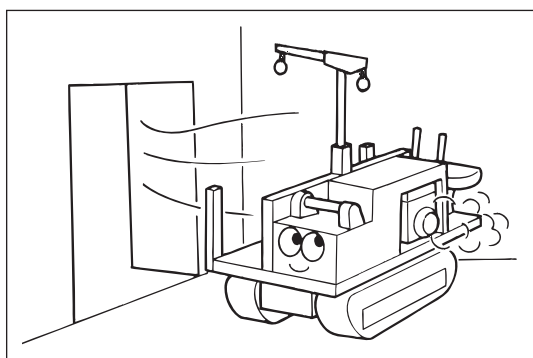
駐車時は、駐車ブレーキを必ずかけ、エンジン停止を励行してください。
また、キーを忘れずに抜いてください。



整備時の心得

⚠ エンジン回転中の整備禁止

エンジン回転中は整備を行わないでください。
必ずエンジンを停止してから整備をしてください。



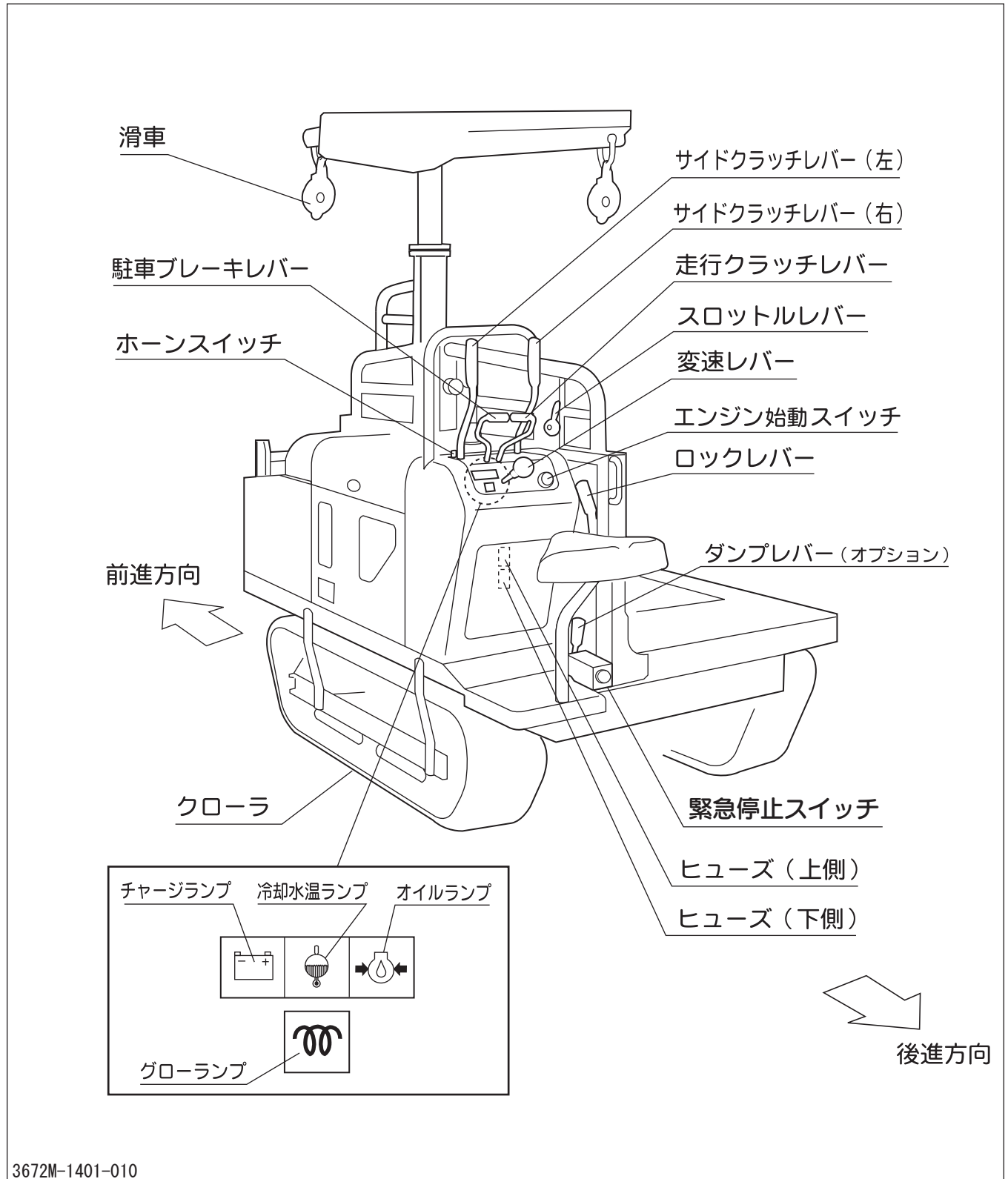
⚠ 換気に注意

室内でエンジンを運転させる時は、排気ガスによる中毒防止のため、換気をよくしてから作業を行ってください。

4. 各部の名称とはたらき

4.1 運転操作部

各部の名称

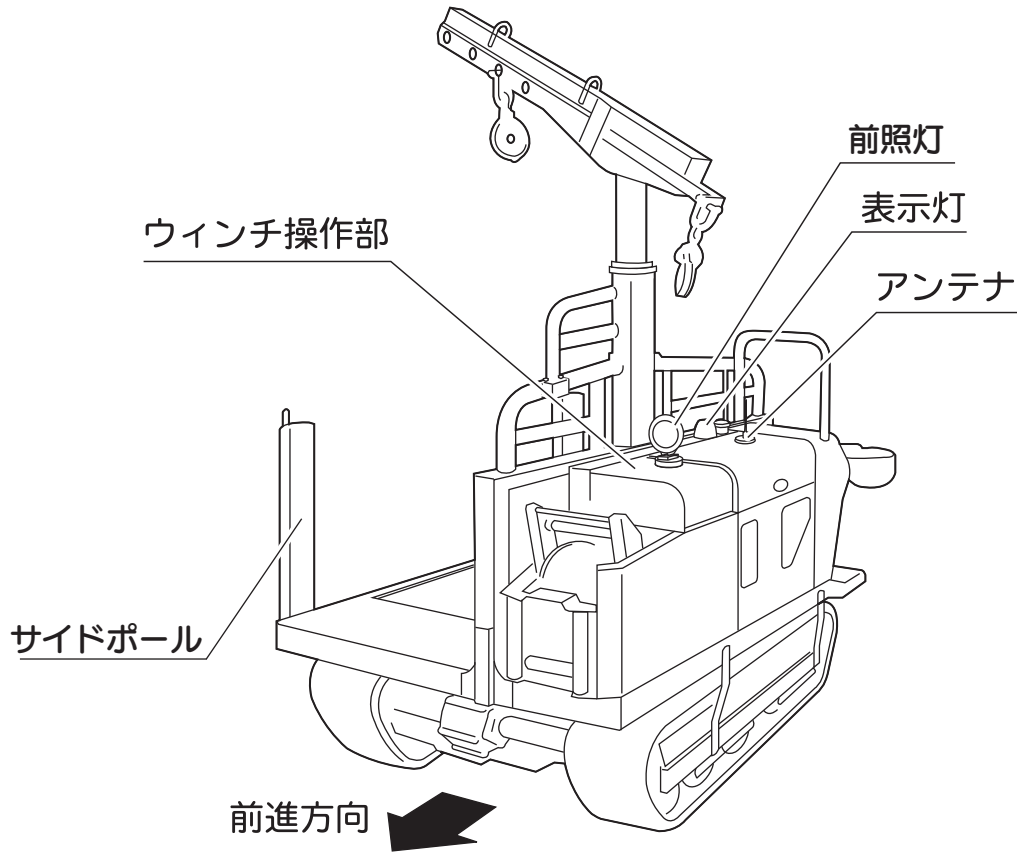


各部のはたらき

- スロットルレバー エンジン回転数の増減を行います。
- サイドクラッチレバー 方向を変える時に使用します。
車体はレバーを引いた側へ曲がります。
また、左右のサイドクラッチレバーを同時に引くとその場で急停止します。
- 走行クラッチレバー エンジンからトランスミッションへの動力の伝達を断続させます。
レバーを前方に倒すと「入（発進）」の状態、後方に倒すと「切（停止）」の状態になります。
- 駐車ブレーキレバー 車体を確実に駐車させます。
レバーを前方に倒すと「切（ブレーキ解除）」の状態、後方に倒すと「入（ブレーキ作動）」の状態になります。
- 変速レバー 走行速度の選択に使用します。
変速は走行クラッチレバーを「切」にして、車体が停止した状態で行ってください。
- ダンプレバー（オプション）..... 荷降ろし等で荷台の上昇および下降をするときに使用します。
- ホーンスイッチ ホーンスイッチを押すとホーンが鳴ります。
走行する時の警報・作業の合図等に使用します。
- エンジン始動スイッチ エンジンを始動させたり、停止させる時に使用します。
- チャージランプ バッテリーの充電状態を示します。エンジン始動スイッチが「入」の位置で点灯し、エンジン始動後、消灯していれば正常です。
- 冷却水温ランプ エンジン冷却水温が異常に上昇（オーバーヒート）すると点灯します。
- オイルランプ エンジンオイルの圧力が正常かどうかを示します。エンジン始動スイッチが「入」の位置で点灯し、始動後消灯していれば正常です。
- グローランプ エンジン始動スイッチを「入」にすると点灯し、予熱プラグの加熱が完了すると消灯します。
- ロックレバー サイドポール（2本）（☞ 10 ページ）を解除および固定するときに使用します。
- 滑車 ポールを使って集材するときに使用します。
- 前照灯..... 暗い林道等を走行する時に前照灯として使用可能です。エンジンルーム内の点検等にも使用可能です。
- 緊急停止スイッチ..... 緊急時に押すと、エンジンが停止します。

4.2 ウインチ操作部

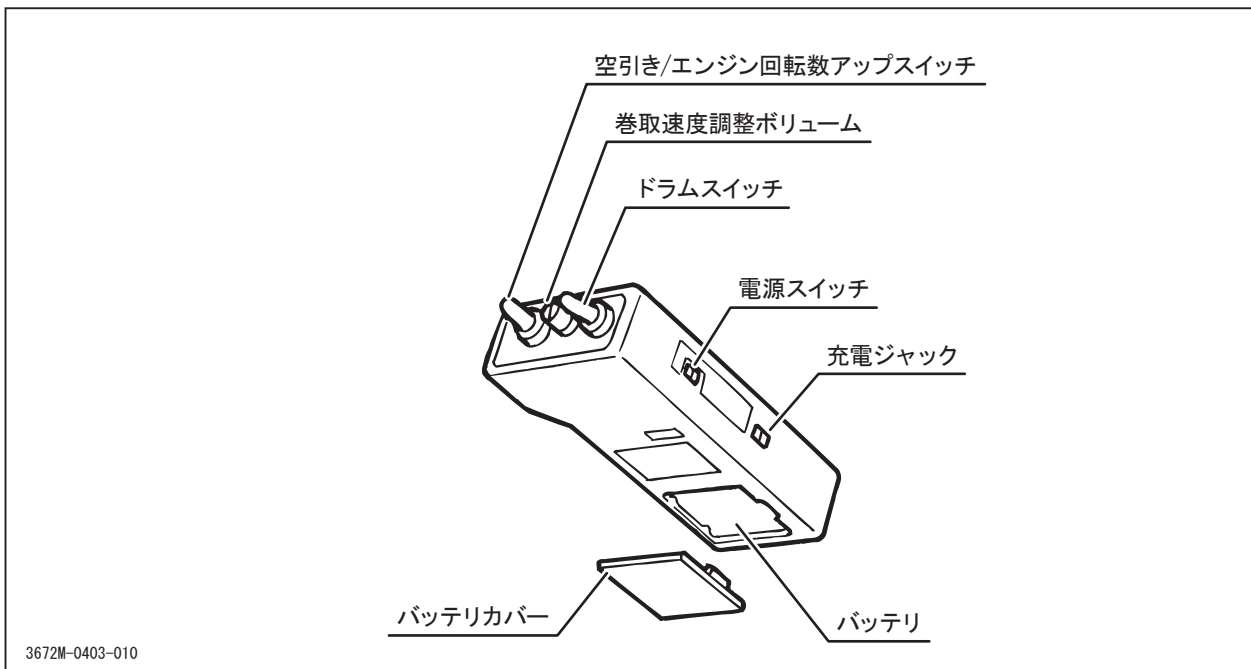
各部の名称



ウィンチ操作部

BY1204 (ラジコン・HSTウィンチ)		BY1203	
副変速レバー	ウィンチレバー	スロットルレバー	ウィンチ変速レバー
フューエルゲージ	空引きスイッチ (モニタランプ付)	ウィンチクラッチ・ブレーキレバー	フューエルゲージ
アワメータ	無線モードスイッチ (モニタランプ付)		アワメータ

4.3 送信機



各部の名称各部のはたらき

- 電源スイッチ 送信機の電源の「入/切」を行います。電源スイッチを入れ
(バッテリー表示ランプ内蔵型) ると、バッテリーの容量を初期点灯 (点灯具合) により下記のように知らせます。
『ピカッ —ピカッピカッ…』 約2秒間点灯、その後高速点滅約2秒 容量十分です。
『ピカッピカッピカッ…………』 20回の点滅後消灯 容量不十分です。
『 ————— 』 点灯しない 容量不十分です。
- 巻取速度調整ボリューム ウインチの巻取速度を調整します。
- ドラムスイッチ 動力を巻ドラムに断続させます (正転および逆転)
- 空引き/エンジン回転数アップスイッチ 空引き側へ倒すことで巻ドラムを空引き状態にします。ウインチが巻取り状態でスイッチを空引き側に倒すとエンジン回転数を段階的に最高回転まで上げることができます。
- バッテリカバー バッテリを交換するときは、このカバーを取外して行います。
- バッテリ この送信機専用バッテリーです。他のものは使用できません。
- 充電ジャック 充電器の充電端子 (アダプタ) を差し込み、充電を行う接続ジャックです。

5. 製品仕様

注 記

本製品の仕様を理解した上で、正しく本製品を使用してください。

5.1 本機の仕様

名 称 ・ 型 式			BY1203		BY1204		
荷 台 仕 様			ダンプ無し	油圧ダンプ	ダンプ無し	油圧ダンプ	
機 械 質 量*1		kg	865	885	880	900	
最 大 作 業 能 力		kN (kg)	11.8 (1200)				
機 械 寸 法	全 長	mm	2095	2120	2095	2120	
	全 幅	mm	1275				
	全 高	mm	2110				
	クローラ接地長	mm	1075				
	クローラ中心距離	mm	910				
	最低地上高	mm	165				
荷 台 寸 法	床 面 高 さ		mm				
	荷 台 内 側 寸 法	長 さ	mm				
		幅	mm				
エ ン ジ ン	名 称		クボタ Z482				
	形 式		縦型 2 気筒水冷4サイクルディーゼル				
	シリンダ(内径×行程)		mm	2 - 67×68			
	総 排 気 量		cm ³ (cc)	479 (479)			
	最 大 出 力		kW(PS)/rpm	9.2/3600 (12.5/3600)			
	最 大 ト ル ク		N・m(kgf・m)	28.0/2600 (2.86/2600)			
	始 動 方 式		セルフスタータ式				
	使 用 燃 料		軽油				
	燃 料 消 費 率		g/kW・h(g/PS・h)	276 (203)			
	燃 料 タ ン ク 容 量		ℓ	9.4			
	潤 滑 油 容 量		ℓ	1.9 *2			
	電 装	バ ッ テ リ 形 式		46B24R	75D23R		
バ ッ テ リ 容 量		V	12/26 [12/52]				
前 照 灯		W	55W 12V				

*1 燃料満タン時

*2 エンジン取説とは仕様が異なるため、容量が違います。

名 称 ・ 型 式				BY1203	BY1204		
走 行 性 能	走 行 速 度	前 進	1 速	km/h	1.62		
			2 速	km/h	2.69		
		3 速	km/h	4.26			
		4 速	km/h	6.56			
	後 進	1 速	km/h	1.50			
		2 速	km/h	2.50			
	最 小 回 転 半 径			m	1.65		
	登 坂 能 力			度	25 (空車)		
トランスミッション油量				ℓ	3.0		
動 力 伝 達 装 置	ク ラ ッ チ 形 式			乾式多板クラッチ			
	主 変 速 形 式			ギヤスライド			
	操 行 装 置 形 式			ドグクラッチ・ブレーキ形式			
	ブ レ ー キ 形 式			湿式ディスクブレーキ			
	ク ロ ー ラ 幅			mm	230		
ウ イ ン チ 装 置	巻 ド ラ ム 巻 取 速 度	正 転	1	m/sec	0.33	低速	手動0～0.39 無線0～0.39
			2	m/sec	0.67	高速	手動0～0.82 無線0～0.82
			3	m/sec	1.04		
		逆 転	1	m/sec	0.31	低速	手動0～0.25 無線0～0.1
			2	m/sec	0.62	高速	手動0～0.53 無線0～0.22
		ポ ー ル 吊 り 上 げ 能 力			kN (kgf)	2.9 (300)	
	ワイヤ巻取長さ	巻ドラム	m		約80 (ワイヤφ8mmにて)		
	ウインチミッション油量			ℓ	1.5		
	ブ レ ー キ 方 式			内拵式ブレーキ		負作動式電磁ブレーキ	

※この仕様は、改良のため予告なく変更することがあります。

5.2 無線リモコンの仕様 (BY1204)

●共通定格

伝送方式	デジタル伝送方式
周波数	400MHz帯 MCA方式 (40波の中から1波自動選択)
識別コード	000~3FF (DIPスイッチにより設定、1024通り)
有効到達距離	150m (直線見通し距離)
変調方式	周波数変調
伝送信号数	デジタル6点 アナログ1点

●送信機

操作系	ドラムスイッチ	正転/逆転
	空引きスイッチ	空引き&エンジン回転アップ —
	巻取り速度ボリューム	遅/速
表示系	バッテリー表示ランプ (電源スイッチ内蔵型)	
送信出力	10mW	
電源	DC 7.2V 700mAh	

●コントロールボックス

出力系	エンジン停止	—
	水温モニターランプ	—
	スロットルモーター	ホーン
	空引きモニタ	空引きモニタランプ
	無線モニターランプ	表示灯
	電磁ブレーキ	LED
入力系	入力チェック 1点	空引き 1点
	空引きモーター位置判別 2点	ウインチレバー中立 1点
	無線手動切り替えスイッチ1点	HST傾転
油圧スイッチ 1点	HST圧力 1点	角度検出ボリューム
伸縮ブーム 2点	水温スイッチ 1点	スロットル開度検出ボリューム
アンテナ入力インピーダンス	50Ω (SMA型)	
電源・電圧	DC12V	

5.3 工具箱明細 (付属小ダンボール)

No.	部品名	個数	備考	No.	部品名	個数	備考
1	取扱説明書 (本書)	1		6	送信機	1	BY1204のみ
2	エンジン取扱説明書	1		7	急速充電器	1	BY1204のみ
3	グリースニップル	2		8	予備バッテリー	1	BY1204のみ
4	ビニール袋	1	取扱説明書用	9	革ケース	1	BY1204のみ
5	止めネジ	1	(8×30)	10	アダプタ	1	BY1204のみ

6. 運転と操作

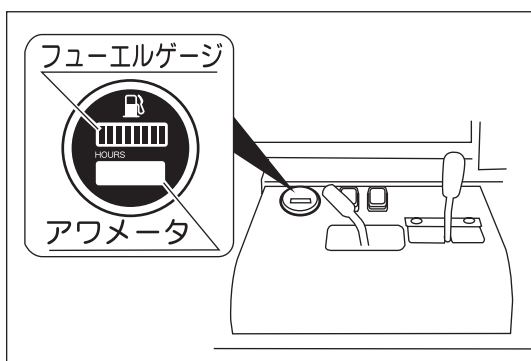
- ・ 本章を読む前に第3章「安全運転・作業のための心得」(☞ 4 ページ～7 ページ) を必ずお読み下さい。
- ・ 運転および操作については、必ず本章の指示に従い、自己判断による見切り操作は絶対にしないでください。

6.1 始動前の準備

6.1.1 燃料の給油

⚠ 危険

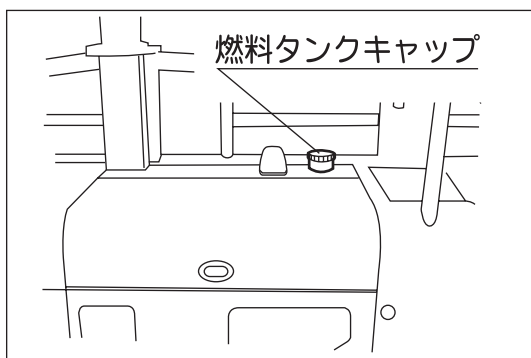
- ・ 給油の際は火気(タバコの火など)を絶対に燃料およびエンジンに近付けないでください。引火の原因となります。
- ・ 給油は必ずエンジンを停止した状態で行ってください。
- ・ エンジン停止直後はエンジンが高温になっているため、給油の際に燃料注入口から燃料がこぼれないよう十分注意してください。こぼれた際には速やかにふき取ってください。

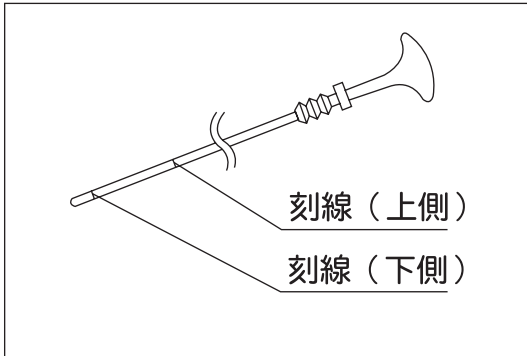
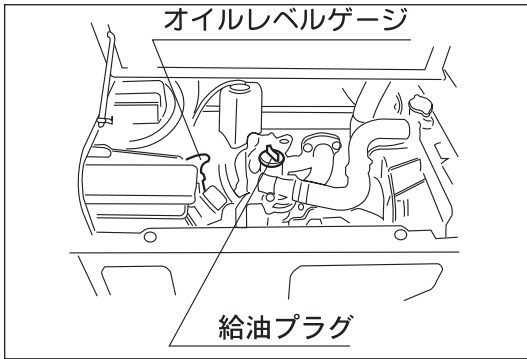


1. フューエルゲージを目視点検し、燃料が不足している場合は、燃料タンクキャップを開け、燃料を補給します。

使用燃料：軽油

燃料タンク容量：☞ 13 ページ





6.1.2 エンジンオイル量の点検と補給

1. エンジンのオイルレベルゲージを取外します。

2. エンジンオイル量を目視点検し、規定量にない場合は、給油プラグを外しエンジンオイルを補給します。

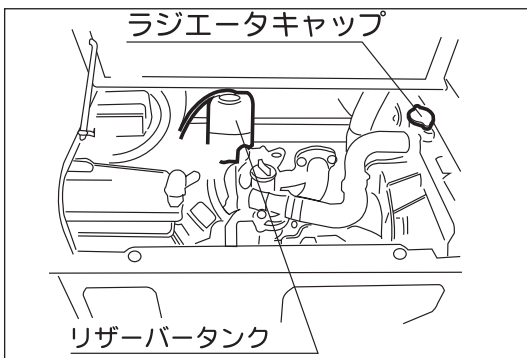
使用オイル：☞ 42 ページ

エンジンオイル量：
オイルレベルゲージの上側の刻線まで

6.1.3 エンジン冷却水量の点検と補給

⚠ 注意

運転中およびエンジン停止直後にラジエータキャップを開けると、熱湯が噴出してやけどをすることがありますので、キャップは冷却水が冷めてから（エンジン停止後約 10 分程度）開けてください。



1. エンジンカバーを開けます。
2. リザーバタンクにてエンジン冷却水量を目視点検し、不足している場合はリザーバタンクより補給します。

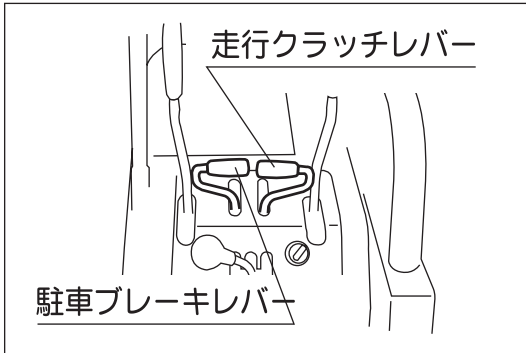
使用冷却水：☞ 42 ページ
(不凍液の混合：☞ 49 ページ)

冷却水量：☞ 42 ページ

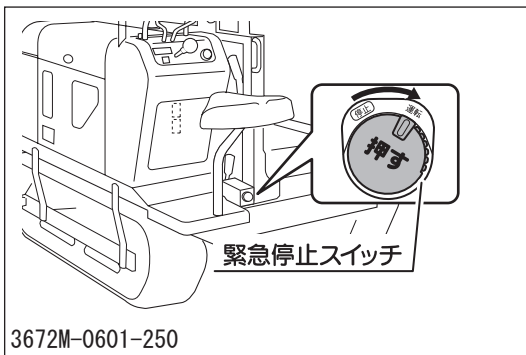
6.2 始動のしかた

⚠ 危険

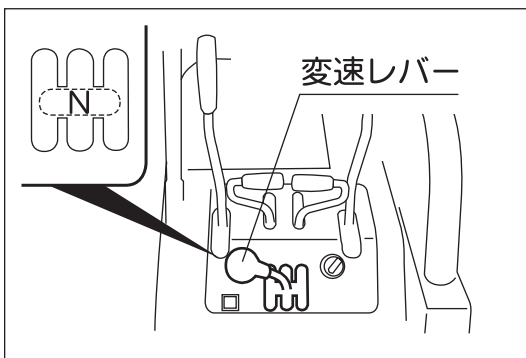
エンジンの始動は、必ず換気のよい場所で行ってください。



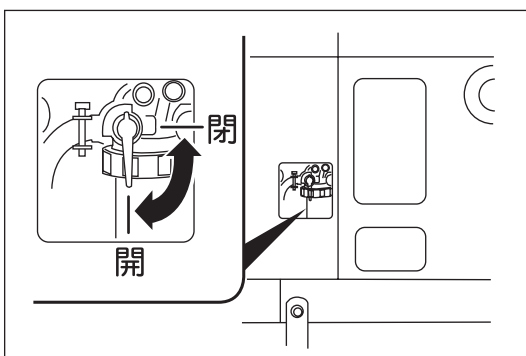
1. 走行クラッチレバーが「切」、駐車ブレーキレバーが「入」の位置にあることを確認します。



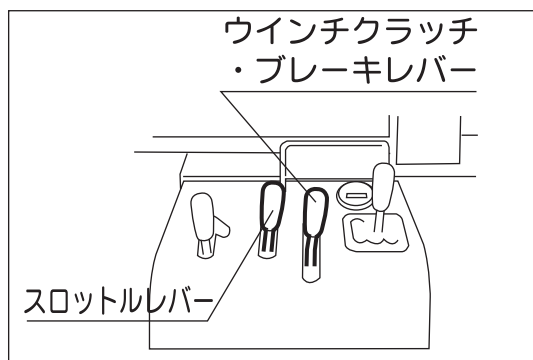
2. 緊急停止スイッチが「運転」になっていることを確認します。「運転」になっていない場合は右に回して「運転」にします。



3. 変速レバーを「中立 (ニュートラル)」の位置にします。

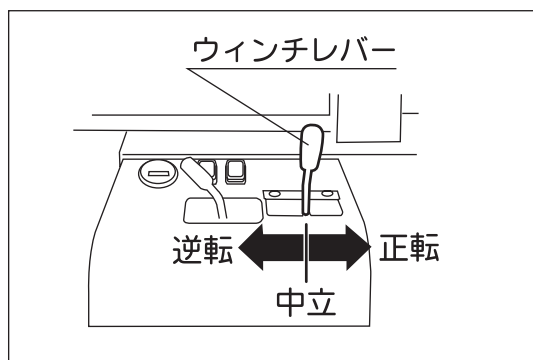


4. フューエルコックを「開」の位置にします。



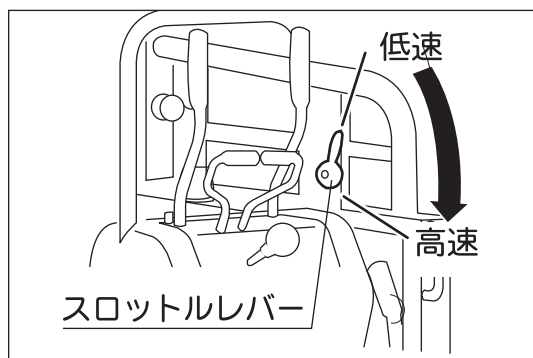
BY1203 :

5. ウインチ操作部のウインチクラッチ・ブレーキレバーが「ウインチクラッチ：切、ウインチブレーキ：入」の位置にあることを確認します。



BY1204 :

5. ウインチ操作部のウィンチレバーが中立の位置にあることを確認します。



6. 走行操作部のスロットルレバーを「高速」の位置にします。



7. エンジンキーを差し込み、「入」位置まで回し、オートグロー (約 5 秒間緑色モニターランプが点灯) にします。

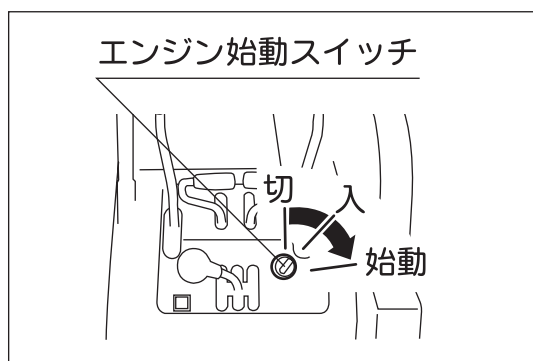
8. 黄色モニターランプ消灯後、エンジンキースイッチを「始動」位置まで回し、エンジンを始動させます。

注 記

ランプ類 (表示灯、空引きモニターランプ) が約 2 秒間点灯し、ホーンが「ピッ」と鳴ります。ランプ類、ホーン等が正常であることを知らせるためのもので、異常ではありません。

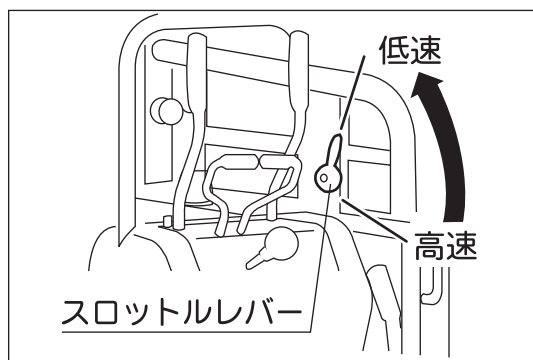
注 記

- ・ 始動しない場合、5 秒以上連続してセルモータを回さないでください。キーを「入」位置に戻し、10 秒位休んでから再始動するようにしてください。
- ・ 頻繁なセル始動はなるべく避け、セルモータを起動したら、しばらく連続運転して、バッテリーを充電するようにしてください。



▲ 注 意

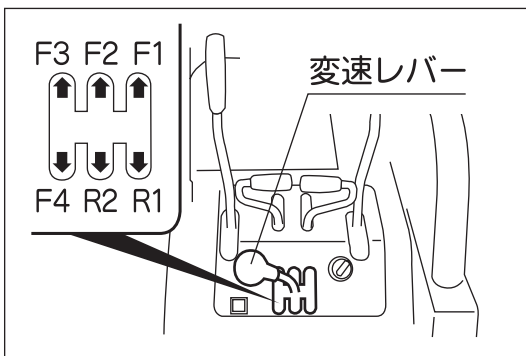
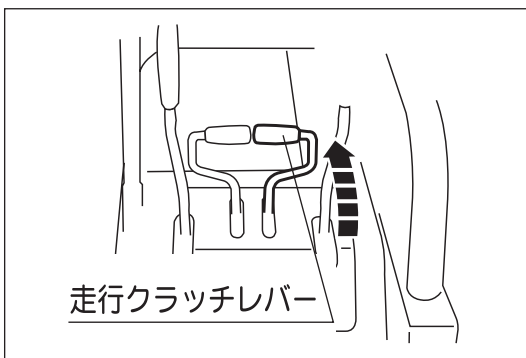
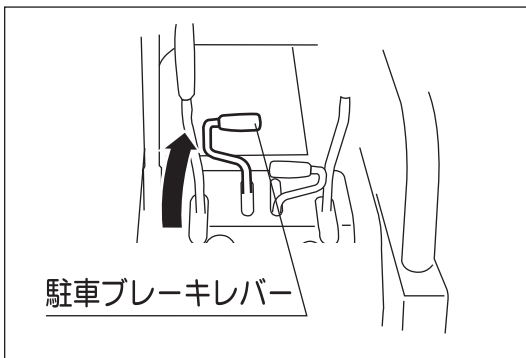
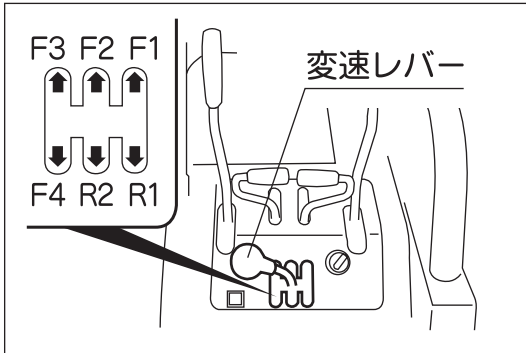
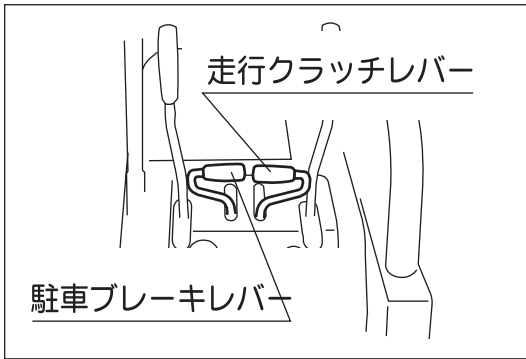
エンジン回転中は、キースイッチを「始動」位置に絶対に回さないでください。セルモータの破損の原因になります。



9. エンジンが始動したら、スロットルレバーを「低速」の位置にし、3～5 分間暖機運転をします。

注 記

購入後、最初の一週間 (約 40～50 時間) は、慣らし運転期間として、過負荷をかけないように控えめな運転を行ってください。



6.3 運転のしかた

1. 車両の前後、左右の安全を確認します。
2. 走行クラッチレバーが「切」、駐車ブレーキレバーが「入」の位置にあることを確認します。
3. 変速レバーを前進（F 1 速～F 4 速）または後進（R 1 速～R 2 速）の任意の変速位置に確実に入れます。（各変速位置での走行スピードについては、第 5 章の「製品仕様」を参照してください。☞ 14 ページ）

⚠ 危険

変速（ギヤチェンジ）が不十分な場合、ギヤ抜けのおそれがあり大変危険です。ギヤが入りにくいときは、無理に入れずに、走行クラッチレバーを「入（発進）」側へ少し動かし、確実にギヤチェンジを行ってください。

4. 駐車ブレーキレバーを「切」の位置にします。

5. 走行クラッチレバーを「入」の位置に倒し、発進させます。

注 記

走行クラッチレバーを急に倒すと、エンストする場合があります。

変速する場合)

6. 車体を停止させた後、本ページ 1～3 の操作を行います。（車体の停止のしかたについては、6.4『停止のしかた』を参照してください。☞ 23 ページ）

⚠ 注意

走行中の変速はできません。必ず車体を停止させてから変速操作を行ってください。

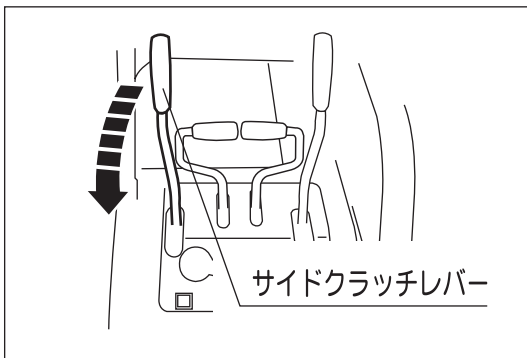
(旋回する場合)

⚠ 危険

急旋回すると、車体が転倒するおそれがあります。

⚠ 注意

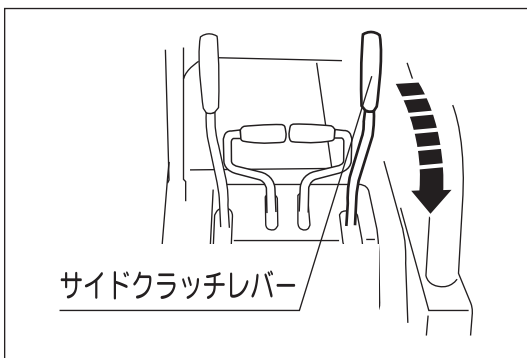
- ・ 左右両側のサイドクラッチレバーを同時に操作すると急停車しますので、緊急の場合を除き、左右のサイドクラッチレバーを同時に操作しないでください。
- ・ 急斜面では、サイドクラッチの引き具合で、車体がレバーを引いた方向と逆に挙動することがありますので、注意してください。



左に旋回する場合：

7. 左側のサイドクラッチレバーを手前に倒します。

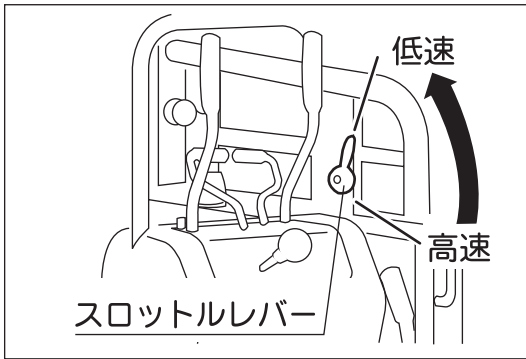
旋回半径は、サイドクラッチレバーを引く力（量）により、任意に変化させることができます。軽く引けば緩旋回、強く引けば急旋回になります。



右に旋回する場合：

7. 右側のサイドクラッチレバーを手前に倒します。

旋回半径は、サイドクラッチレバーを引く力（量）により、任意に変化させることができます。軽く引けば緩旋回、強く引けば急旋回になります。

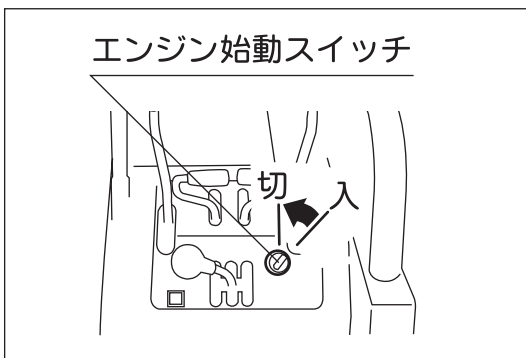


6.4 停止のしかた

1. スロットルレバーを「低速」の位置にし、車体を減速させます。
2. 走行クラッチレバーを「切」の位置にします。
3. 駐車ブレーキレバーを「入」の位置にします。

▲ 注意

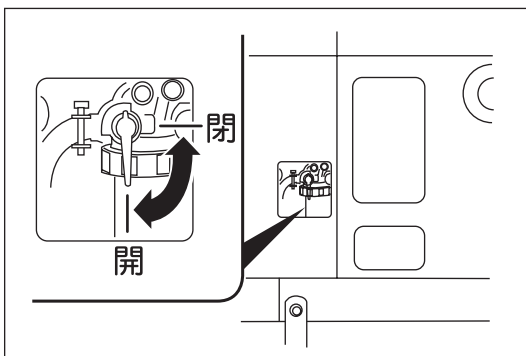
緊急の場合は、走行クラッチレバーと駐車ブレーキレバーを同時に、または左右のサイドクラッチレバーを同時に手前へ引いてください。車体は急停車します。なお、傾斜地では車体が浮き上がることがありますので、十分注意してください。



4. エンジンキースイッチを「切」の位置に回し、エンジンを停止させます。
5. キーを抜き取ります。

注 記

キースイッチを「入」のままにしておくと、バッテリーから各回路に電流が流れ続け、バッテリーの上がりの原因になります。



6. フューエルコックを閉じます。

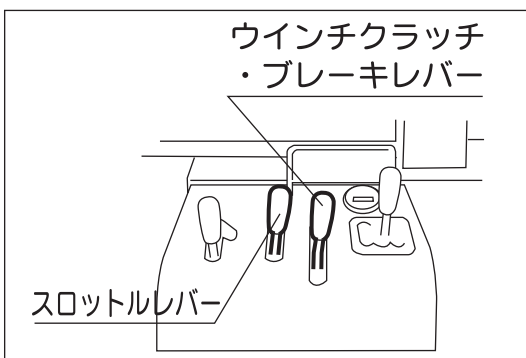
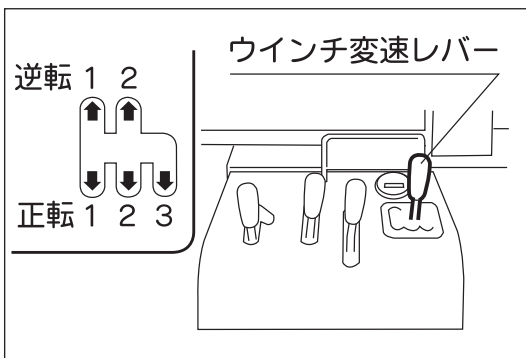
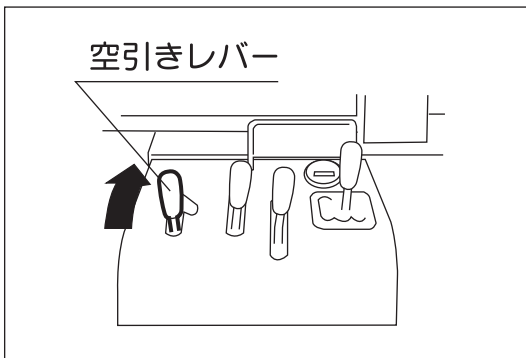
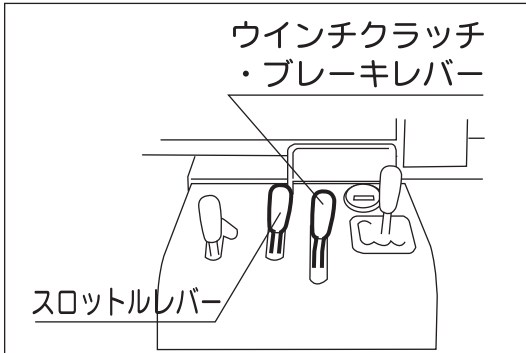
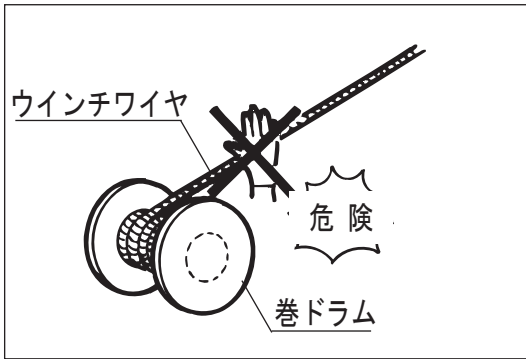
6.5 走行路の確保

注 記

本機の使用にあたっては、安全な走行路の確保が必要です。下記の注意事項を遵守して、安全な走行路を確保してください。

走行路の確保に関する注意事項

- ① 走行路は本機が安全に走行できる幅員とし、少なくとも 1.4m 以上とし、走行路の曲線部は必要に応じて幅員を大きくしてください。
- ② 斜面を横断する走行路は切取り路面を原則とし、盛土面については必要な補強措置をとってください。
- ③ 走行路の勾配は、20° 以下としてください。
- ④ 木橋等は、本機の走行に十分耐えられる材料および構造としてください。
- ⑤ 走行路は、なるべく凹凸のないよう整地しておくとともに、根株、岩石等は走行に支障のないようあらかじめ除去してください。
- ⑥ 土場は土砂の崩壊、落石、流水等のおそれのない場所を選定し、本機およびトラックの方向転換が安全にできる広さを確保してください。
- ⑦ 走行路を確保するための作業を行うときは、作業現場の崩壊および浮石等の落下の防止に十分配慮してください。



6.6 ウインチ操作 (BY1203)

⚠ 警告

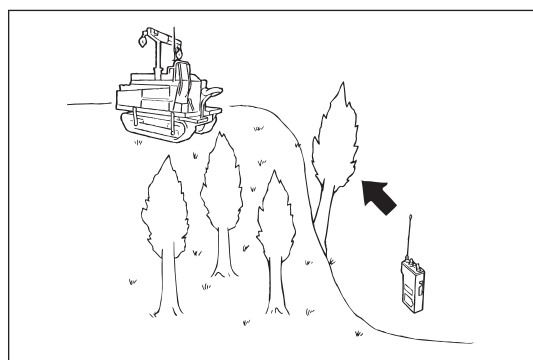
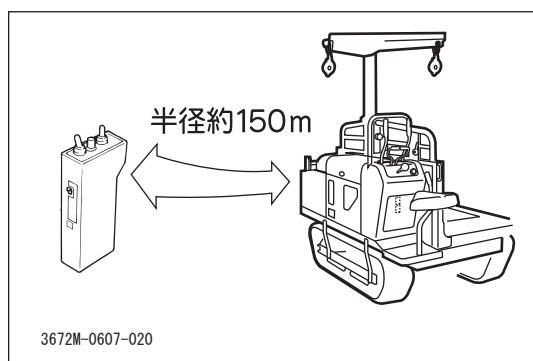
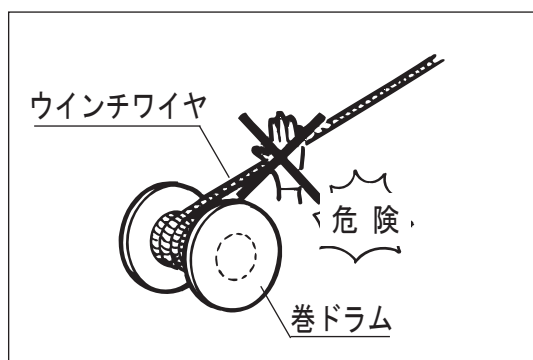
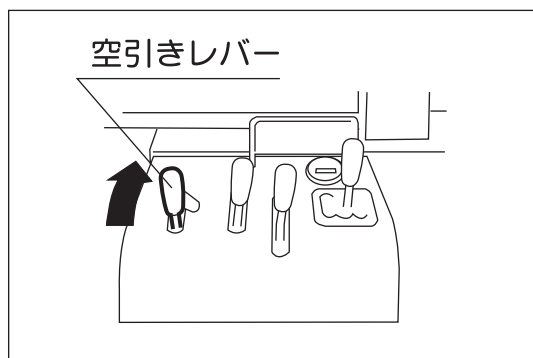
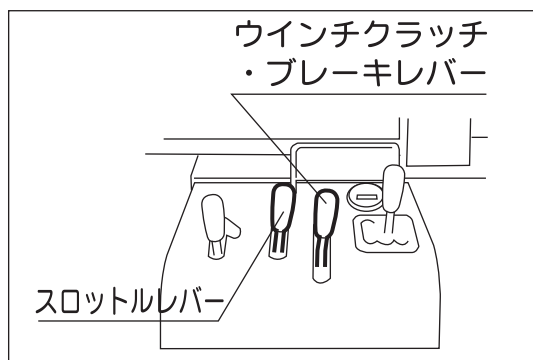
エンジン運転中はウインチワイヤに絶対に手を触れないようにしてください。手を損傷・切断するおそれがあります。
また手袋、ダブついた衣服での作業は巻き込みの危険があるので、作業にふさわしい服装で作業をしてください。

6.6.1 巻ドラムの操作

1. エンジンを始動し、ウインチ側のスロットルレバーを使って、エンジン回転数を上げておきます。
2. ウインチクラッチ・ブレーキレバーが「ウインチクラッチ：切、ウインチブレーキ：入」の位置にあることを確認します。
3. 空引きレバーが「解除」位置にあることを確認します。
4. ウインチ変速レバーを任意の変速位置に確実に入れます。(ウインチ変速レバーが入りにくいときは、ウインチクラッチ・ブレーキレバーを「クラッチ：入、ブレーキ：切」の方向へ少し動かして変速してください。)
 - 正転：3段
 - 逆転：2段
5. ウインチクラッチ・ブレーキレバーを「ウインチクラッチ：入、ウインチブレーキ：切」の位置にし、巻ドラムを作動させます。

注 記

- ・ 変速位置（段数）を変える場合は、ウインチクラッチ・ブレーキレバーを「ウインチクラッチ切、ウインチブレーキ入」の位置に戻してから、再度変速操作をしてください。



6.6.2 ワイヤの空引き操作 (BY1203)

注 記

巻ドラム作動中、および負荷がかかっているときは操作しないでください。

1. ウインチクラッチ・ブレーキレバーが「ウインチクラッチ：切、ウインチブレーキ：入」の位置にあることを確認します。
2. 空引きレバーを「入」の位置にし、ワイヤを引き出します。

6.7 ウインチ操作 (BY1204)

警告

エンジン運転中はウインチワイヤに絶対に手を触れないようにしてください。手を損傷・切断するおそれがあります。また手袋、ダブついた衣服での作業は巻き込みの危険があるので、作業にふさわしい服装で作業をしてください。

6.7.1 送信機の使用について

注意

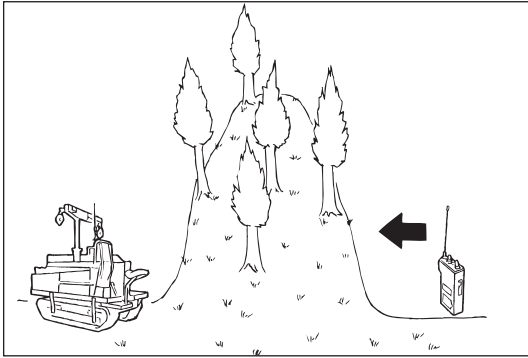
送信機を炎天下の車内などに放置しないでください。送信機内部に故障が起こり、正常に作動しなくなるおそれがあります。

使用範囲

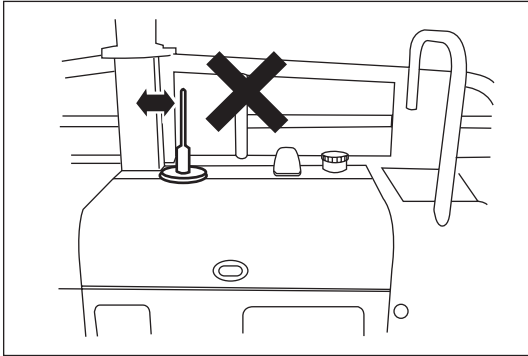
送信機と本機間の電波使用可能距離は半径約 150m (直線見通し距離) です。150m 以上の距離では送信機は使用できません。

送信機の使用範囲は、使用環境によって異なります。次のような場合は、電波の届く距離が上記の距離よりも短くなる場合があります。

- (1) 谷間より山側へ送信する場合



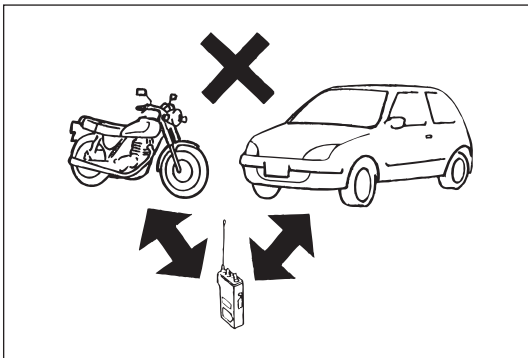
(2) 本機との間に山や建物がある場合



(3) 本機の集材方向およびアンテナの位置

注 記

アンテナをポールに近付けすぎると、電波の受信が困難となります。



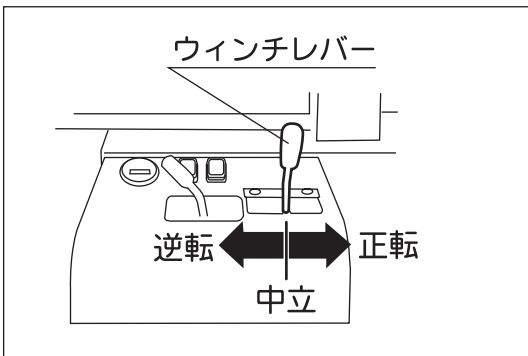
電気雑音について

磁気や電気雑音の影響を受けると、電波受信が困難となり、ウインチが作動しなくなることがあります。

電気雑音を出しやすいもの：

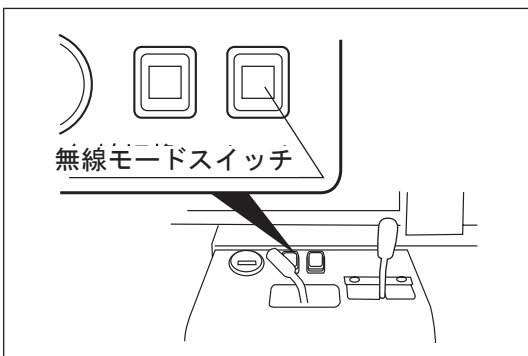
自動車やオートバイ、運搬車等でガソリンエンジンを搭載した機械。(抵抗入点火プラグを装着している機械を除く。)

6.7.2 巻ドラムの操作 (BY1204 無線操作)

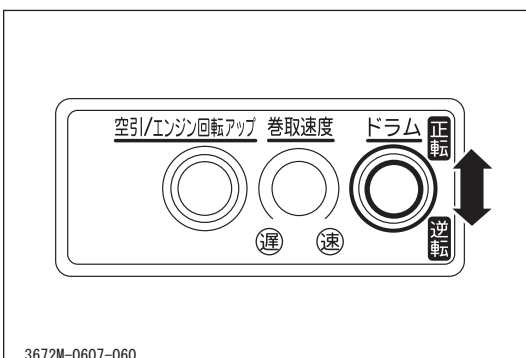
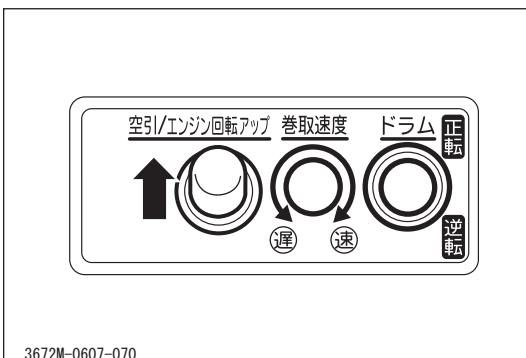
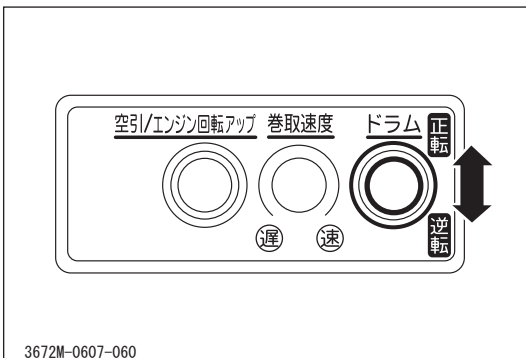
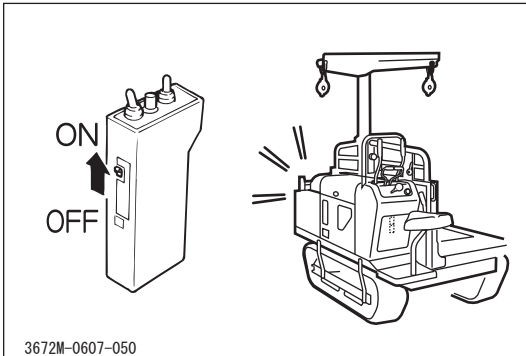
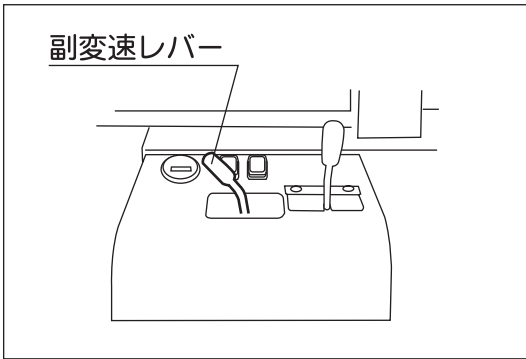


1. ウインチレバーを中立にします。

2. エンジンを始動させます。



3. 無線モードスイッチを「ON」にします。



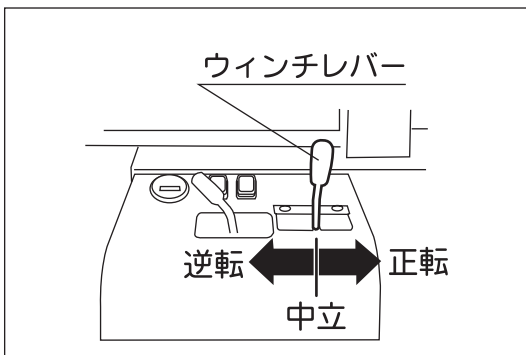
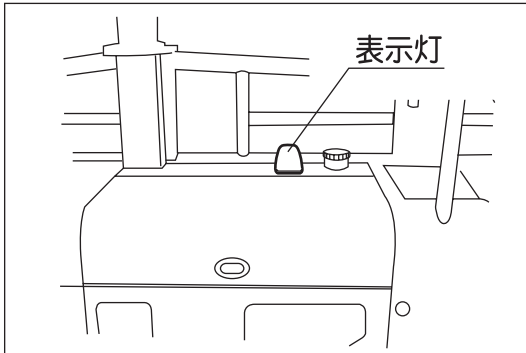
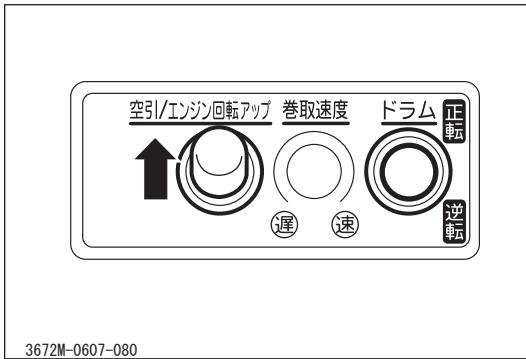
3. 副変速レバーを高速の位置に確実に入れます。
4. 送信機の電源スイッチを「ON」にします。

注 記

- ・ 送信機の電源スイッチを「ON」にするとホーンが「ピッ・ピッ・ピッ」と3回鳴ります。(送信機と受信機の接続完了合図) ホーンが鳴らない場合は、もう一度送信機の電源を入れ直してください。
 - ・ 電池容量が十分な場合は、約2秒間点灯した後、約2秒間高速点滅します。点灯しない場合や20回(約10秒)の点滅後消灯する場合は、容量不足ですので、充電してください。(☞ 60 ページ)
5. 送信機のドラムスイッチを正転側に一度倒すと、巻き取りを開始します。(ホーン音：ピッ) 再度、正転側か逆転側のいずれかに一度倒すと巻き取りを停止します。(ホーン音：ピッピッ)

注 記

- ・ ウインチ巻き取り開始時は、自動的にエンジン回転数が上がります。
 - ・ ウインチ巻き取り時(副変速高速の場合)、巻き取り能力以上の負荷がかかった場合は、HST保護のため、ホーン連続音にて警告します。(ホーン音：ピー)
 - ・ 地況によっては電波受信が困難なため、正しく受信できず巻き取りを中断する場合があります。その場合は送信機のドラムスイッチを2回倒してください。
6. 巻き取り操作状態で、送信機の巻き取り速度調整ボリュームにて巻き取り速度を調整します。また、巻き取り操作状態で、送信機の空引きスイッチを空引き側に倒す毎にエンジンの回転数を段階的に最高回転まで上げることができます。
 7. 送信機のドラムスイッチを逆転側に倒している間のみ繰り出し状態となります。(ホーン音：開始時ピッ、停止時ピッピッ)



6.7.3 ワイヤの空引き操作 (BY1204 無線操作)

1. ウインチが巻取りおよび繰り出しの状態でないことを確認します。
2. 送信機の空引きスイッチを空引き側に0.5秒以上倒すと空引き状態になります。(表示灯が点灯、ホーン音：ピッ)

注 記

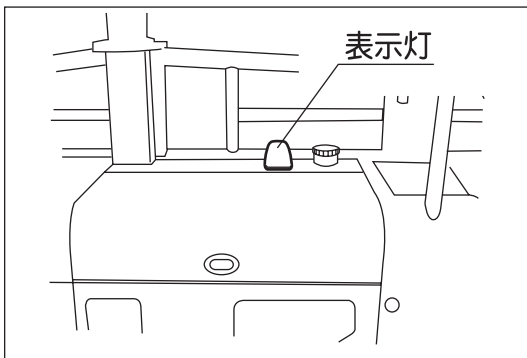
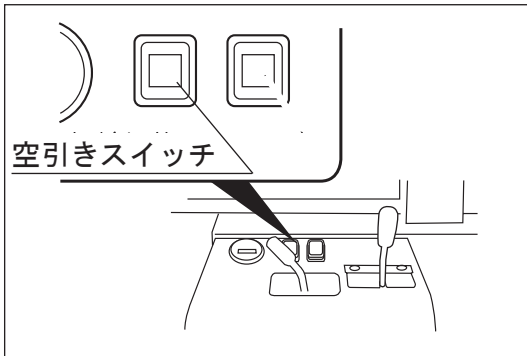
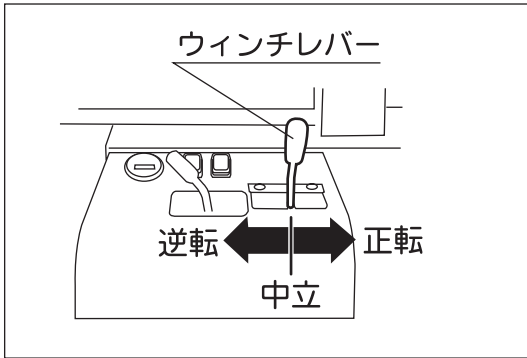
- ・ ウインチ巻取り状態で、一定以上の負荷があった場合は、上記の操作をおこなっても(ワイヤに張力があると判断し空引き状態になりません。(ホーン音：ピッピッピピー)この場合、空引き状態にするにはドラムスイッチを逆転側に倒してワイヤの張力をフリーにすると空引き状態にできます。
- ・ 外気温が低い場合やエンジン始動直後などは、空引き操作しても空引き状態にならない場合があります。この場合、十分に暖気運転を行った上でドラムスイッチを「逆転」側に倒し、その後「空引き」側へ操作することで空引き状態にすることが出来ます。

6.7.4 巻ドラムの操作 (BY1204 手動操作)

1. ウインチレバーを中立にします。
2. エンジンを始動させます。
3. ウインチレバーを正転側に倒すと巻取り、逆転側に倒すと繰り出します。

注 記

- ・ ウインチ巻取りおよび繰り出し開始時は、自動的にエンジン回転が上がります。
- ・ ウインチ巻取り時(副変速高速の場合)、巻取り能力以上の負荷がかかった場合は、HST 保護のため、ホーン連続音にて警告します。(ホーン音：ピー)



6.7.5 ワイヤの空引き操作 (BY1204 手動操作)

1. ウインチが巻取りおよび繰り出しの状態でないことを確認します。
2. 空引きスイッチを「ON」にすると空引きになります。(空引きスイッチ点灯、表示灯点灯)

注 記

ウインチ巻取り状態で、一定以上の負荷があった場合は、上記の操作をおこなっても空引き状態になりません。(ワイヤに張力があると判断) この場合、空引き状態にするにはウインチレバーを逆転側に倒してワイヤの張力をフリーにし、再度上記操作をすると空引き状態にできます。

3. ウインチレバーを正転および逆転側に倒すと空引き解除になります。

6.8 作業のしかた

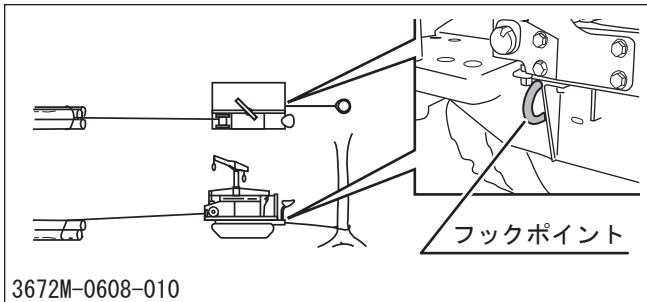
6.8.1 集材作業

・ 荷掛け

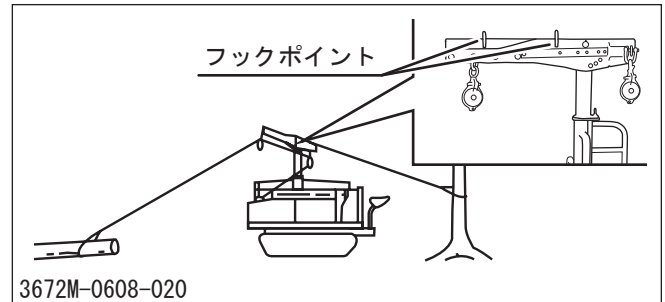
作業は材を安定させ、重なり合っている材は上の材から順次荷掛けを行ってください。

・ 木寄せ

ウインチのみで地引きするとき
作業荷重：800kg 以下



ウインチとポール使用時
作業荷重：300kg 以下



注 記

- ・ ウインチで材を引き寄せるときは、本機を立木や伐根にワイヤロープ等でしっかりと固定してください。（注意：車両を固定しない場合は、重大な事故につながる恐れがあります。）
- ・ ウインチとポールを用いて材を引き寄せるときは、本機の転倒を防止するため、ポールの上部に控えのロープを取付けてください。
- ・ 直引きによる木寄せ作業は、ウインチの巻き込み方向と材の引寄せ方向が同一になるようにしてください。ただし急斜面において材の引上げまたは引下げを行う場合は、ガイドブロック等を用いて安全を確保してください。
- ・ 材を引き寄せるときは伐根、立木等の障害物を避けるように作業を行ってください。
- ・ ウインチと立木につけたガイドブロックは必ず正対させてください。

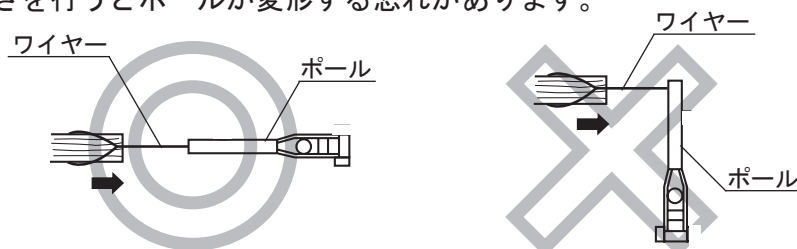
▲ 注 意

横引き禁止：

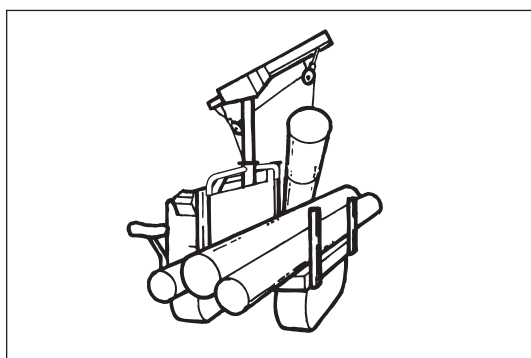
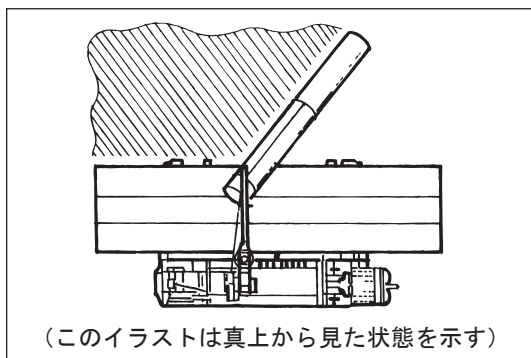
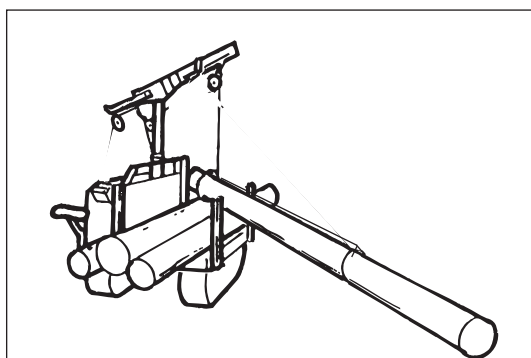
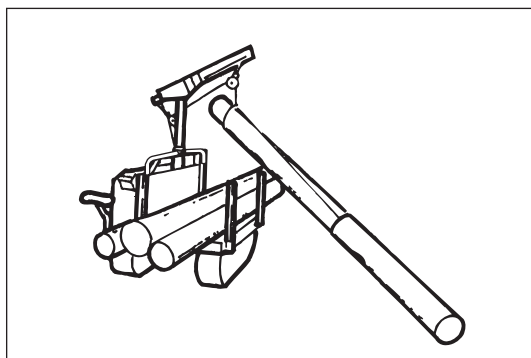
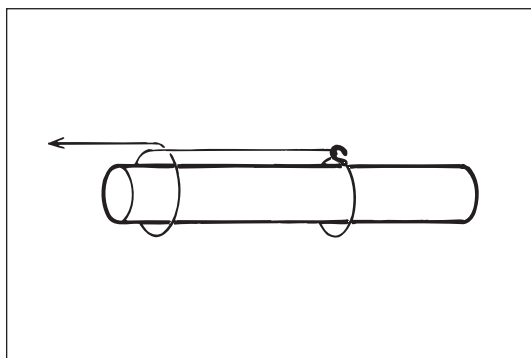
材はポールの方角と材の引き寄せ方向が同一になるようにしてください。

横引きは絶対に行わないでください。

横引きを行うとポールが変形する恐れがあります。



・ 積み込み



▲ 注意

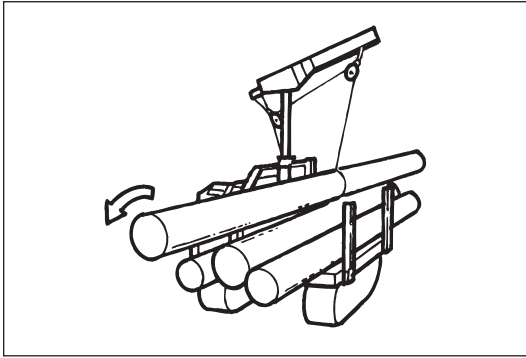
ウインチを使用して積み込む場合、ウインチ操作者は荷掛け作業者と交互に緊密な連絡を取り合って作業してください。

1. 巻ドラムのワイヤを目標材まで引き出し、材の中央部と先端部（材の端から5～10cm）に荷掛けし、木寄せを行います。（中央部の荷掛け位置は、先に荷台へ載る側がやや重めになるようにしておくと、作業がしやすくなります。）
2. 材が本機まで寄ってきたらトビ等を使い、材が他の材に引っかからないようにしながら、木口が荷台に完全に載る位置までワイヤを巻き、
 - < BY1203 > ウインチクラッチ・ブレーキレバーを「クラッチ切、ブレーキ入」にします。
 - < BY1204 無線操作 > 送信機のドラムスイッチを正転側又は逆転側のいずれかに一度倒し「正転解除、中立」にします。
 - < BY1204 手動操作 > ウインチレバーを中立にします。
3. < BY1203 > ウインチ変速を逆転1速にし、ウインチクラッチ・ブレーキレバーを「クラッチ入、ブレーキ切」にし、材を荷台に降ろします。
 - < BY1204 無線操作 > 送信機のドラムスイッチを逆転側にし、材を荷台に降ろします。
 - < BY1204 手動操作 > ウインチレバーを逆転側にし、材を荷台に降ろします。
4. さらに材の先端部のワイヤが外れるくらいまでワイヤを緩め、
 - < BY1203 > ウインチクラッチ・ブレーキレバーを「クラッチ切、ブレーキ入」にして、材の先端部のワイヤを外します。
 - < BY1204 無線操作 > 送信機のドラムスイッチで「逆転」を解除し、材の先端部のワイヤを外します。
 - < BY1204 手動操作 > ウインチレバーを「逆転」にし、材の先端部のワイヤを外します。

▲ 危険

図示区域内には絶対に立ち入らないでください。材が転落するおそれがあり、大変危険です。

5. < BY1203 > ウインチ変速を正転にし、ウインチクラッチ・ブレーキレバーを「クラッチ入、ブレーキ：切」にします。
 - < BY1204 無線操作 > 送信機のドラムスイッチを「正転」にします。
 - < BY1204 手動操作 > ウインチレバーを「正転」にします。
6. 材がサイドポールを超えた時点で、
 - < BY1203 > ウインチクラッチ・ブレーキレバーを「クラッチ切、ブレーキ入」にします。
 - < BY1204 無線操作 > 送信機のドラムスイッチを正転側又は逆転側のいずれかに一度倒し「正転解除・中立」にします。
 - < BY1204 無線操作 > ウインチレバーを「中立」にします。



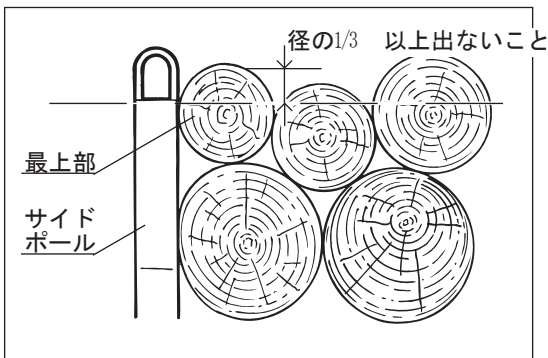
7. < BY1203 > ウインチ変速を逆転1速にし、ウインチクラッチ・ブレーキレバーを「クラッチ入、ブレーキ切」、材を荷台中央部へ積み込みます。

< BY1204 無線操作 > 送信機のドラムスイッチを「逆転」にし材を荷台中央部へ積み込みます。

< BY1204 手動操作 > ウインチレバーを「逆転」にし、材を荷台中央部へ積み込みます。

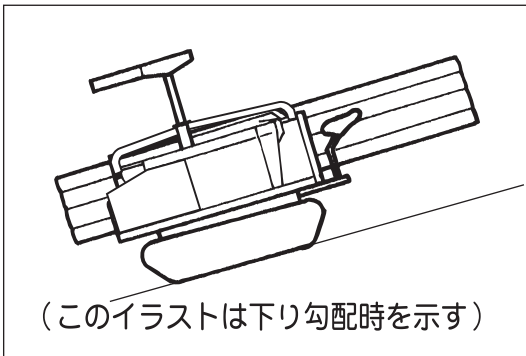
▲ 注意

材に荷掛けしたワイヤを取外すとき、材の重みでワイヤが外れず、ウインチ変速の正転1速にて外す場合は、矢印方向（左上図参照）に材が回転するように、あらかじめ荷掛けをして、材が荷台から転落しないように注意してください。



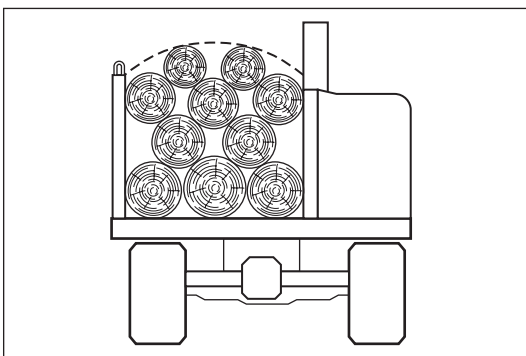
注 記

- ・ 積載はサイドポールに接した最上段の材の直径の約3分の1以上がサイドポールの先端から出ないように積み込んでください。



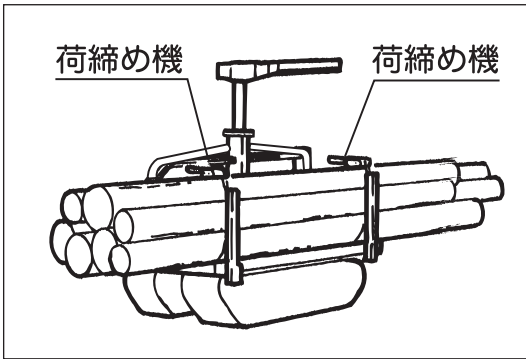
注 記

- ・ 材は重心を低くし、かつ偏荷重が生じないように積載し、積み荷を安定させてください。下り勾配時は後荷、登り勾配時は前荷になるよう前後の重心を調整して積み込んでください。



注 記

- ・ 車体に平均した荷重がかかるように積み、上部は崩れにくいカマボコ形にします。

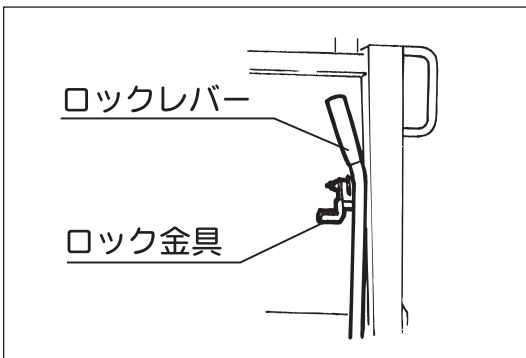


・ 荷締め

注 記

サイドポールは、荷降ろしの際、下敷きにならないよう、また積み荷の固定のためにも必ず荷締め機等で締め込んでください。
 (サイドポール使用時に荷締めをしていないと、ロックレバーの解除が異常に重かったり、サイドポールがはずれない等のおそれがあります。)

・ 荷降ろし

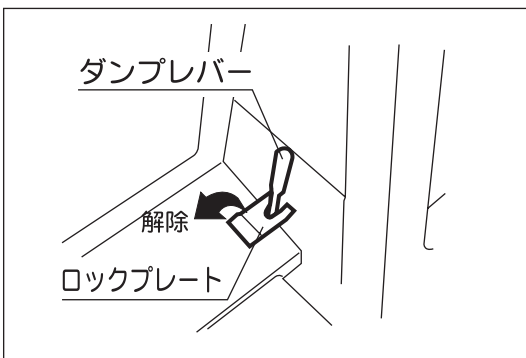


警告

- ・ 荷縛りの解き外しは、材の転落のおそれのある区域に人がいないことを確認してから行ってください。
- ・ 荷降ろしは荷の上部から順に行い、中抜きはしないでください。
- ・ 荷降ろし中は、材の転落のおそれのある区域には立ち入らないようにしてください。



1. ロック金具を外し、ロックレバーを引くと自動的にサイドポールが外れます。
2. ウインチにてワイヤ等を使用し、荷台中央部を引き上げれば、荷台上に材を残すことなく、容易に荷降ろしすることができます。

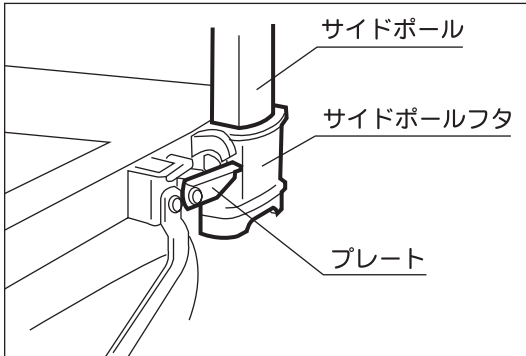


油圧ダンプレ仕様

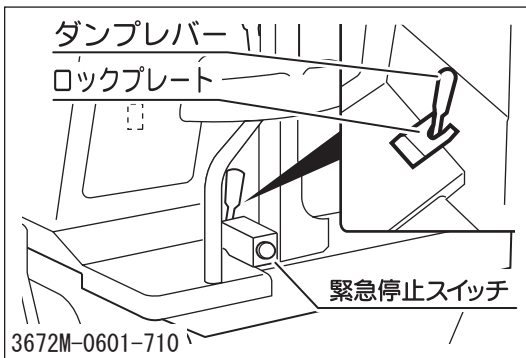
1. ロックプレートを解除し、ダンプレバーを「↑」に位置に入れます。

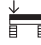


荷台中央部が図示のように上昇し、材を容易に荷降ろしすることができます。



3. サイドポールを取付けるときは、サイドポールをサイドポールフタで取付け、プレートで仮固定しておきます。

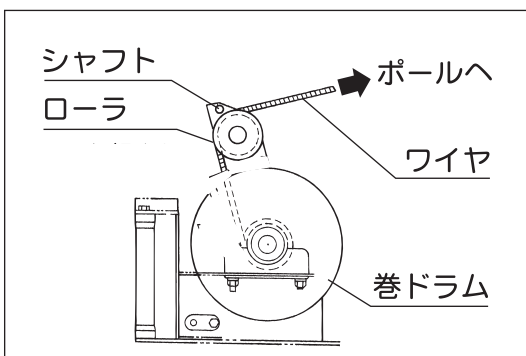


4. 荷降ろし終了後、ダンプレバーを「」の位置にし、荷台中央部をもとの位置に戻します。

注 記

荷台中央部を下降させる時は荷台下に人および異物等がないことを確認してください。

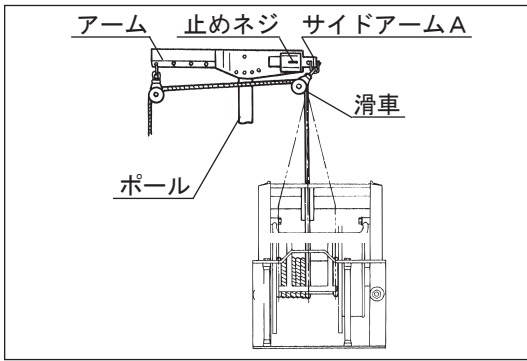
5. 最後にロックプレートでレバーを固定してください。



6.8.2 ワイヤの通し方

ウインチとポールを使用する場合（乱巻防止装置）

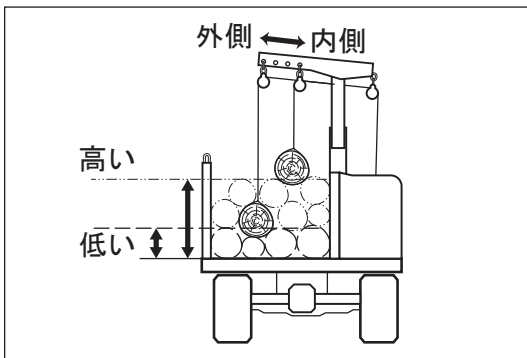
1. シャフトを止めているRピンと座金を取外し、シャフトを取外します。
2. ワイヤを巻ドラムからローラに掛け、ポールの滑車へ通します。



3. シャフトを元のように座金とRピンで取付ます。
4. アームに付いている止めネジを緩め、サイドアーム Aをワイヤが巻ドラムの中央延長線にくる位置までスライドし、止めネジで固定します。

注 記

- ・ サイドアーム Aの調整は、アームを動かすごとに必ず行ってください。乱巻防止装置が機能しないことがあります。
- ・ ワイヤは必ずアームとサイドアーム Aの両方の滑車を通して使用してください。滑車 1個だけの使用は、サイドアーム Aが抜けることがあります。
- ・ 荷台に積み込んだ材の高さによって滑車の位置を調整すると安全に作業を行えます。材の高さがサイドポールより十分低い時は外側の位置、材の高さがサイドポールの高さに近くなったら内側の位置を使用します。

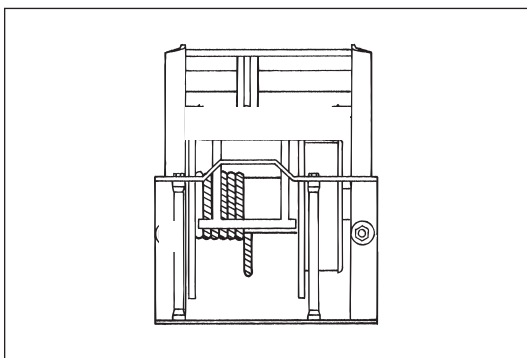
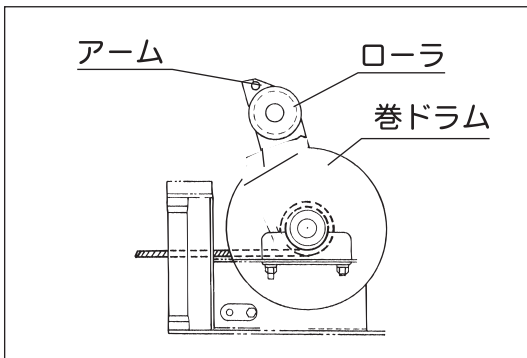


ウインチのみ使用する場合

1. 巻ドラムよりワイヤを引き出して使用してください。

注 記

この場合、乱巻防止装置は作動しません。



6.8.3 ワイヤロープの取扱い

使用ワイヤの寸法

巻ドラムに使用するワイヤは、8 mm から 9 mm 程度を使用してください。

ワイヤ切断荷重は下表の通りです。

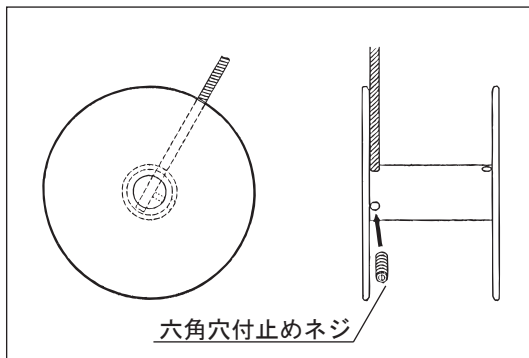
	8 mm	9 mm
1号	3420 kg	4330 kg
3号	3240 kg	4110 kg

ワイヤの取付方法

注 記

ワイヤをドラムに巻きつけるとき、最初の一段を強く張って平均的に巻いておくと、これが基礎になり次の段からは正確に巻くことができます。最初から不整に巻くと、一方だけに重なったり、食い込んだりして、著しい摩耗を起こし、押しつぶされてワイヤの寿命を縮めることになります。

左図のように巻ドラムにワイヤを差し込み、付属の六角穴付止めネジを締め付け、ワイヤが抜けないようにしてから巻き込んでください。



※ 六角穴付止めネジを締め付けるために六角棒スパナ（呼び4 mm）が必要です。

注 記

- ・ ワイヤロープは、次のいずれかに該当するものを使用しないでください。
 - (1) ワイヤロープ1よりの間において、素線（フィラ線を除く）の数の10分の1以上切断しているもの。
 - (2) 直径の減少が公称径の7パーセントを越えるもの。
 - (3) キンク（もつれ）したもの。
 - (4) 著しい形くずれまたは腐食のあるもの。
- ・ ワイヤロープは最大に引き出した場合、ドラムに二段巻以上残すことができる長さとしてください。
- ・ フック等については、接合部が受ける荷重によって破壊するおそれのないワイヤロープで確実に取付けてください。

7. 保守（お手入れ）

7.1 定期点検表

点検や整備を怠ると事故の原因となることがあります。製品の正常な機能を維持し、いつも安全な状態で運転または作業をするために、下表を参考に点検を行ってください。

年次点検は1年に1回、月例点検は1ヶ月に1回、始業点検は作業を開始する前に毎日、点検を行なうようにしてください。

注 記

下表の点検内容の中には、専門的な知識を必要とするものや所定の工具や計器が必要なものが含まれています。ユーザー自身で実施できない点検内容については、販売店（当社センター）へ依頼してください。

項 目	点 検 内 容	点検時期			備 考		
		始業	月次	年次			
原 動 機	始 動 性	・エンジンのかかり具合および異音の有無を調べる。	始動が容易で、異音がないこと。	○	○	○	
	回 転 の 状 態	・アイドリング時および無負荷最高回転時の回転数を調べる。また、回転が円滑に続くか調べる。	正規の回転数であること。回転が円滑に続くこと。		○	○	販売店へ点検を依頼してください。
		・エンジンを加速した時、スロットルレバーの引っ掛かり、エンジン停止およびノッキングの有無を調べる。	引っ掛かり、エンジン停止またはノッキングがないこと。	○	○	○	
	排 気 の 状 態	・エンジンを十分に暖気した状態で、アイドリング時から高速回転時まで排気色および排気音の異常の有無を調べる。	排気色および排気音が正常であること。	○	○	○	
		・排気管、マフラ等からのガス漏れの有無を調べる。	ガス漏れのないこと。		○	○	
	エ ク リ ー ナ	・ケースの亀裂、変形およびふた部、接続管の緩みの有無を調べる。	ケースの亀裂、変形またはふた、接続管に緩みがないこと。		○	○	
		・エレメントの汚れおよび損傷の有無を調べる。	著しい汚れまたは損傷がないこと。		○	○	清掃／交換：☎50ページ
締 付 け	・シリンダヘッドおよびマニホールドの締付け部のボルトおよびナットの緩みの有無を調べる。 *これらの部分からガス漏れや水漏れが認められない場合は、この検査を省略してもよい。	緩みがないこと				○	

項 目	点 検 内 容	点検時期			備 考			
		始 業	月 次	年 次				
原 機	本 体	弁 隙 間	・弁隙間を調べる。 *弁隙間の以上による異音がなく、エンジンが円滑に回転している場合は、この検査を省略してもよい。	正規の弁隙間であること。			○	販売店へ点検を依頼してください
		圧 縮 圧 力	・圧縮圧力を調べる。 *アイドルリング時および加速時の回転状態ならびに排気の状態に以上がなければ、この検査を省略してもよい。	正規の圧縮圧力であること。			○	販売店へ点検を依頼してください。
	エ ン ジ ン マ ウ ン ト	・エンジンベースの亀裂および変形の有無を調べる。	亀裂または変形がないこと。	○	○	○		
		・取付けボルトおよびナットの緩みおよび脱落の有無を調べる。	緩みまたは脱落がないこと。	○	○	○		
		・防振ゴムの損傷および劣化の有無を調べる。	損傷または劣化がないこと。	○	○	○		
	潤 滑 装 置	・油量および油の汚れを調べる。	油量が適正で著しい汚れがないこと。	○	○	○		点検／交換：☞44ページ
		・ヘッドカバー、オイルパン、パイプ等からの油漏れの有無を調べる。	著しい油漏れがないこと。	○	○	○		
		・オイルフィルタの汚れおよび損傷の有無を調べる。	著しい汚れまたは損傷がないこと。			○		清掃：☞51ページ
	燃 料 装 置	・燃料タンク、噴射ポンプ、ホース、パイプ等からの燃料漏れの有無を調べる。	燃料漏れのないこと。	○	○	○		
		・燃料ホースの損傷および劣化の有無を調べる。	損傷または劣化がないこと。	○		○		
		・燃料フィルタエレメントの汚れおよび詰まりの有無を調べる。	著しい汚れまたは詰まりがないこと。			○	○	清掃：☞51ページ
		・噴射ノズルの噴射圧力および噴霧状態の異常の有無を調べる。 *アイドルリング時および加速時の回転状態ならびに排気の状態に異常がなければ、この検査を省略してもよい。	正規の噴射圧力であり、噴霧が正常であること。			○		販売店へ点検を依頼してください。
冷 却 装 置	・冷却水の量および汚れの有無を調べる。		○	○	○		点検／補給：☞49ページ	
	・ラジエータ、エンジン本体、ウォーターポンプ、ホース等からの水漏れの有無およびラジエータのフィン目詰りの有無を調べる。				○	○	点検／清掃：☞51ページ	
	・ホースの損傷および劣化の有無を調べる。		○	○	○			
	・ラジエータキャップのバルブ機能の適否を調べる。				○			

項目	点検内容	点検時期			備考		
		始業	月次	年次			
原動機	冷却装置	・ラジエータキャップのバルブシート面の損傷の有無を調べる。			○		
		・ベルトの摩耗および損傷の有無を調べる。			○		
		・冷却ファン、カバー、ダクト等の亀裂、損傷および変形の有無を調べる。			○		
		・冷却ファン、カバー等の各取付けボルトおよびナットの緩みの有無を調べる。			○		
機装	電氣装置	オルタネータ駆動ベルト	・ベルトの張りを調べる。			○	
		バッテリー	・電解液の量が規定の範囲にあるか調べる。	規定範囲にあること。		○	○
	・端子部の緩みおよび腐食の有無を調べる。		緩みまたは著しい腐食がないこと。		○	○	
	配線	・接続部の緩みの有無を調べる。	緩みがないこと。		○	○	
		・配線の損傷の有無を調べる。	損傷がないこと。		○	○	
	動力伝達装置	走行クラッチ	・アイドリング状態でクラッチを切り、異音の有無を調べると共にトランスミッションを変速しクラッチの切れ具合を調べる。	異音がなくクラッチが完全に切れること。	○	○	○
・クラッチを徐々に接続して発進の具合を調べる。			滑りがなく接続が円滑であること。	○	○	○	調整：☞53ページ
Vベルト		・亀裂、損傷および汚れの有無を調べる。	亀裂、損傷がなく油脂類の付着がないこと。		○	○	点検：☞52ページ
		・ベルトの張り具合を調べる。	適正な張りであること。		○	○	
トランスミッション	トランスミッション	・変速レバーを前進および後進状態にして駆動し、作動状態ならびにギヤ抜け、異音および異常発熱の有無を調べる。	正常に作動し、ギヤ抜け、異音または異常発熱がないこと。	○	○	○	点検／交換：☞45ページ
		・ケース内の油量を調べる。	油量が適正であること。		○	○	点検／交換：☞45ページ
		・油の汚れを調べる。	著しい汚れがないこと。		○	○	
		・ケース周辺からの油漏れの有無を調べる。	油漏れの無いこと。		○	○	
サイドクラッチ	サイドクラッチ	・走行してサイドクラッチレバーを操作した時、異音がなく確実に作動するか調べる。	異音がなく確実に作動すること。	○	○	○	
		・レバーを操作し、遊びおよび引きしろの適否を調べる。	遊びおよび引きしろが適正であること。	○	○	○	調整：☞55ページ
		・レバーを操作し、ロッド、リンク、軸受部および接続部のガタならびに各ピンの錆付きの有無を調べる。	ガタまたは錆付きがないこと。			○	○

項 目	点 検 内 容	点検時期			備 考	
		始 業	月 次	年 次		
走 行	スプロケット 遊 動 輪 転 輪 支 持 転 輪	・亀裂、変形および摩耗の有無を調べる。	○	○	○	
		・走行して軸部の異音および異常発熱の有無を調べる。	○	○	○	
		・取付けボルトおよびナットの緩みおよび脱落の有無を調べる。	○	○	○	
		・軸部周辺からの油漏れの有無を調べる。	○	○	○	
装	ク ロ ー ラ	・スチールコードの切断および損傷の有無を調べる。	○	○	○	
		・ゴムの欠け、劣化および摩耗の有無を調べる。	○	○	○	
		・芯金の脱落および折れの有無を調べる。	○	○	○	
		・クローラの張り具合を調べる。	○	○	○	調整：☞56ページ
置	ク ロ ー ラ 張 り ボ ル ト	・張りボルトの変形、腐食の有無を調べる。		○	○	
制 動	ブ レ ー キ	・機械を走行させてブレーキの効き具合を調べる。	○	○	○	調整：☞54ページ
		・機械を無負荷状態で1/5勾配の床で停止の状態に保持できるか調べる。	○	○	○	調整：☞54ページ
		・レバーを反復させて引き力および戻り具合を調べる。	○	○	○	
装 置	ロ ッ ド 、 リ ン ク お よ び ワ イ ヤ 類	・ロッド、リンクおよびワイヤ類の損傷ならびに取付け部の緩みの有無を調べる。	○	○	○	
		・レバーを反復させて引き力および戻り具合を調べる。	○	○	○	
車 体 ・ 警 報 装 置	車 体、カバ ー	・車体およびカバーの亀裂、変形およびボルト、ナットの緩み、脱落の有無を調べる。		○	○	
	手 す り	・変形および損傷がないか調べる。			○	
	座 席	・取付ボルト、ナットの緩み、脱落がないかを調べる。			○	
	ホ ー ン	・正常に作動し、取付部に緩みがないか調べる。	○	○	○	
作 業 装 置	ウ イ ン チ	・正常に作動し、作動中に異音がないか調べる。	○	○	○	
		・油量および油の汚れについて調べる。		○	○	点検／補給：☞46ページ
	作 業 機 レバ ー	・レバーが正常に作動し、緩み、摩耗、変形がないか調べる。	○	○	○	
装 置	ワ イ ヤ ロ ー プ	・摩耗、キンク、素線の切断、腐食等がないか調べる。	○	○	○	
	ポ ー ル	・著しい損傷、変形または吊り上げ時の異音（キシミ音）がないか調べる。	○	○	○	

7.2 給油、給水、給脂、注油一覧表

項 目	補給（交換）時期	推 奨 品	容 量	参 照 ペ ー ジ
燃料	随時	軽油	7.5ℓ	☞ 16 ページ
エンジンオイル	補給：毎日点検し、 不足時に補給 交換： 初回：20時間 2回目以降：50時間毎	ディーゼルエンジンオイル SAE 10W-30（CD級以上）	1.9ℓ	☞ 44 ページ
トランスミッション オイル	初回：50時間目 2回目以降：500時間毎	ギヤオイル（M80B） ※湿式ディスクブレーキに適した ものを使用してください。	3.0ℓ	☞ 45 ページ
ウィンチミッション オイル	初回：50時間目 2回目以降：500時間毎	ギヤオイル （ API分類 GL4または5 ） SAE分類 #80	1.5ℓ	☞ 46 ページ
転輪、支持転輪、 遊動輪、 転輪取付ピン	6ヶ月毎 ※購入後、半年は給脂 不要	シャーシグリース	—	☞ 48 ページ
各摺動部	6ヶ月毎 ※購入後、半年は注油 不要	ギヤオイル （ API分類 GL4または5 ） SAE分類 #80	—	☞ 48 ページ
エンジン冷却水	毎月点検し、不足時に 補給	不凍液混合水	2.0ℓ	☞ 49 ページ
バッテリー液	毎月点検し、不足時に 補給	蒸留水	—	
パワーパッケージ オイル	100時間毎に点検し、不 足時に補給	タービン油 （ ISO：VG32 ） ISO：#90	1.2ℓ	
HSTオイル	500HR	SAE 10W-30（CD級以上）		☞ 46 ページ

7.3 消耗品（交換部品）一覧表

7.3.1 本機

項 目	部 品 番 号	交 換 時 期	個 数	参 照 ペ ー ジ
エアクリーナ エレメント	36720206000	50時間毎（毎週）に点検し、不具合があれば交換。	1	☞ 50 ページ
フューエルフィルタ	37140051400	200時間毎（毎月）に点検し、不具合があれば交換。	1	☞ 51 ページ
Vベルト	08521300062 (走行) 08521300056 (ウインチBY1203) 08521300049 (ウインチBY1204) 08521300041 (油圧)	不具合があれば交換。	3種類 (走行2、 ウインチ1、 油圧1)	交換については販売店へ依頼してください。
ブレーキ (ウインチ ミッション)	73069901000 (BY1203) 73184305000 (BY1204)	不具合があれば交換。	1	交換については販売店へ依頼してください。
ブレーキディスク (走行ミッション)	73074106001 (ディスクコンプ) 73104012000 (スチールプレート)	不具合があれば交換。 (スチールプレートはその都度、 ディスクは2回に1回の割合)	各1セット (セットで 交換)	交換については販売店へ依頼してください。
クラッチディスク (走行ミッション)	73052011300 (フェーシングAssy)	不具合があれば交換。	各1セット (セットで 交換)	交換については販売店へ依頼してください。
バッテリー	3706051000 36720554000 (ダンプ仕様)	不具合があれば交換。	1	☞ 50 ページ
クローラ	36512005000	不具合があれば交換。	2	交換については販売店へ依頼してください。
オイルフィルタ カートリッジ	37140052800	初回：50時間目 2回目以降：200時間毎	1	☞ 46 ページ
前照灯バルブ	36720539100	不具合があれば交換。	1	
上記以外で点検上交換 が必要と思われる部品		販売店へお問い合わせください。	—	—

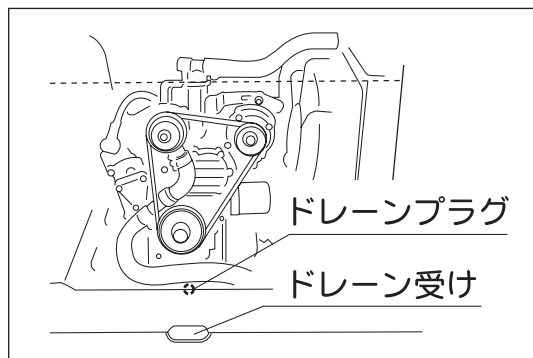
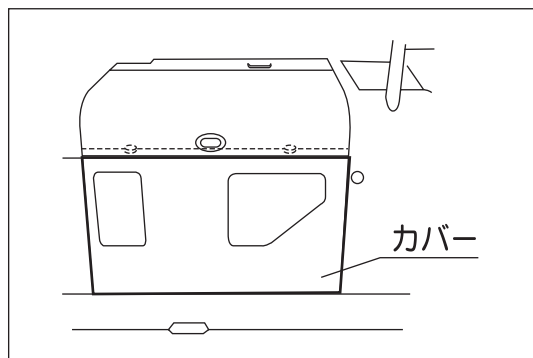
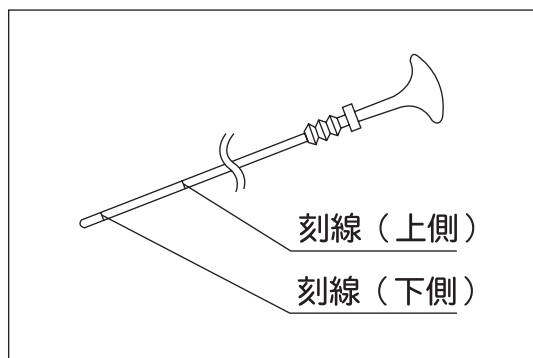
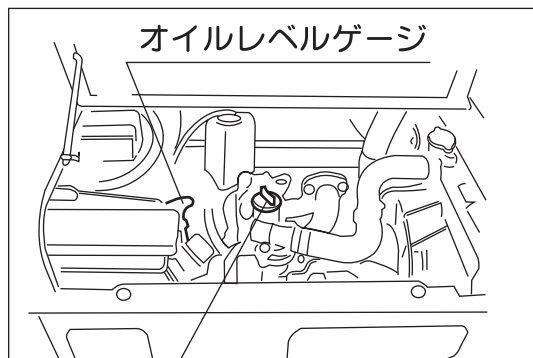
7.3.2 送信機

項 目	部 品 番 号	交 換 時 期	個 数	参 照 ペ ー ジ
バッテリー	36520333000	正しく充電して使用しても 使用時間が著しく短くなった場合 (充放電能力：約500回)	1 (予備バッテ リ1個付属)	☞ 60 ページ
ゴムキャップ	36520318500 (黒)	破損（穴あき）	1	交換については販売店へ依頼してください。
	36720412000 (赤)		1	

7.4 給油

注 記

給油がおろそかになると、回転が円滑に行われ
ないばかりでなく、故障の原因となりエンジ
ンの寿命を短くしますので、常に指定の良質オ
イルを過不足なく給油してください。



7.4.1 エンジンオイル

点検／補給

1. オイルレベルゲージを取外します。
2. エンジンオイル量および汚れを目視点検し、規定量でない場合および汚れがひどい場合は、エンジンオイルを給油プラグより補給、または交換します。

使用オイル：☞ 42 ページ

オイル量：
オイルレベルゲージの上側の刻線まで

3. 給油プラグを取付けます。

交換

1. オイルを抜取る適当な受け皿およびドレン受けを用意し、カバーを取外します。
2. オイルドレンプラグを取外し、クランクケース内のオイルを排出します。

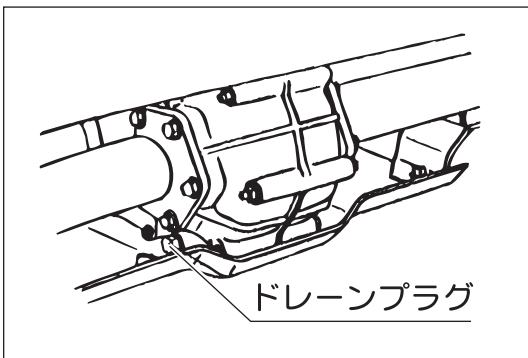
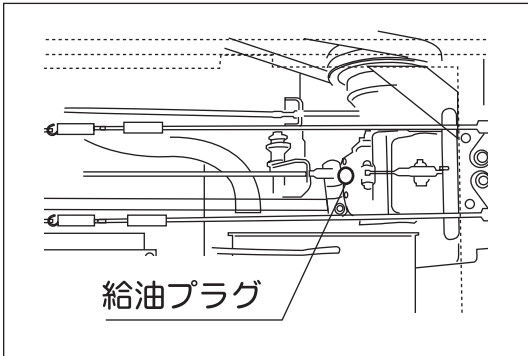
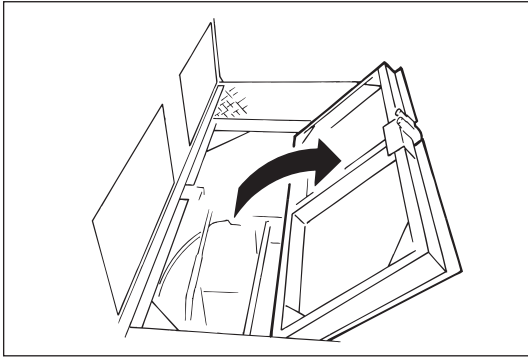
▲ 注 意

オイル高温時には火傷のおそれがあります。

注 記

廃油は適切な処理をしてください。

3. オイルドレンプラグを取付けます。
4. 給油プラグを取外し、指定のオイルを注入します。
(上記「点検／補給」を参照)



7.4.2 トランスミッションオイル

点検／補給

1. 荷台中央部の作業扉を開けます。

2. 給油プラグを取外します。

3. オイル量および汚れについて目視点検し、オイルが不足している場合および汚れがひどい場合は、補給または交換します。

使用オイル：☞ 42 ページ

4. 給油プラグを取付けます。

交換

1. オイルを抜取る適切な容器を用意します。

2. ドレーンプラグを取外し、オイルを抜取ります。

⚠ 注意

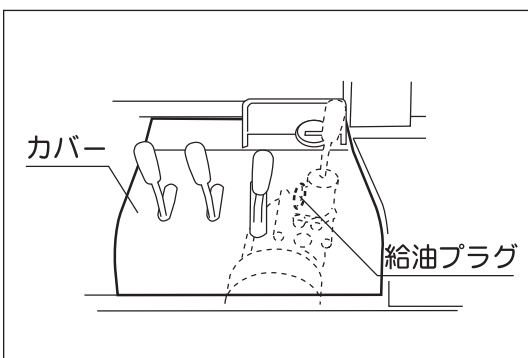
オイル高温時には火傷のおそれがあります。

注 記

廃油については適切な処理をしてください。

3. ドレーンプラグを取付けます。

4. 給油プラグを取外し、指定のオイルを注入します。
(上記「点検／補給」を参照)



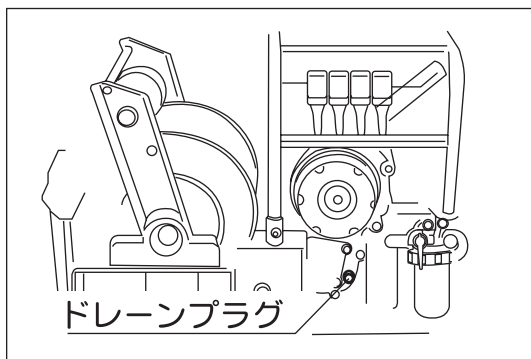
7.4.3 ウインチミッションオイル (BY1203)

点検／補給

1. ウインチレバーのカバーを外します。

2. 給油プラグを取外します。

3. オイル量および汚れについて目視点検し、オイルが不足している場合および汚れがひどい場合は、補給または交換します。



使用オイル：☞ 42 ページ

4. 給油プラグを取付けます。

交換

1. オイルを抜取る適切な容器を用意します。
2. ドレンプラグを取外し、オイルを抜取ります。

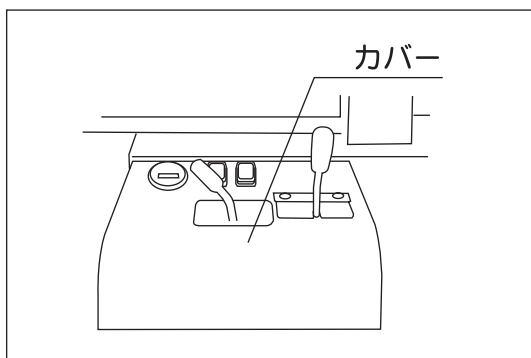
▲ 注意

オイル高温時には火傷のおそれがあります。

注 記

廃油については適切な処理をしてください。

3. ドレンプラグを取付けます。
4. 給油プラグを取外し、指定のオイルを注入します。
(上記「点検／補給」を参照)



7.4.4 ウインチ HST オイル (BY1204)

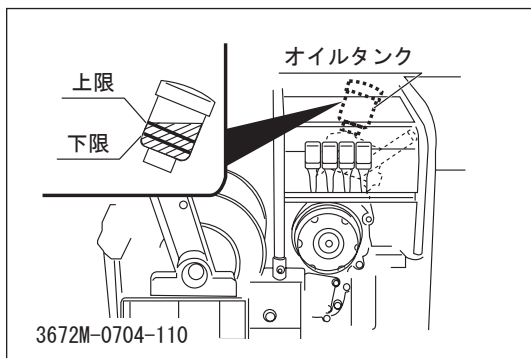
点検／補給

1. ウインチレバーのカバーを開けます。
2. HST オイルタンクの内 HST オイル量を点検し、規定量にない場合はオイルタンクのキャップを開け、HST オイルを補給します。

使用オイル：☞ 42 ページ
HST オイル量：上限ラインまで

交換

1. オイルを抜取る適切な容器を用意します。
2. ドレンプラグを取外し、オイルを抜取ります。



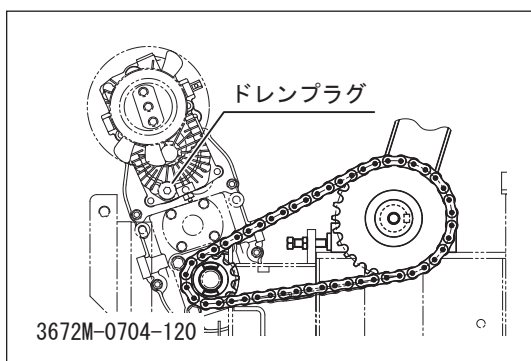
▲ 注意

オイル高温時には火傷のおそれがあります。

注 記

廃油については適切な処理をしてください。

3. ドレンプラグを取付けます。
4. 給油プラグを取外し、指定のオイルを注入します。
(上記「点検／補給」を参照)



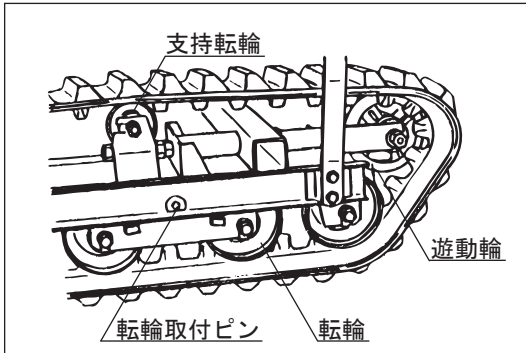
HST オイル：10W-30
ドレン位置：図示
交換インターバル：500HR

7.5 給脂・注油

注 記

給脂および注油がおろそかになると、焼き付きや錆付きの原因となり、回転や作動が円滑に行われぬおそれがありますので、定期的に給脂および注油を行ってください。

7.5.1 転輪、遊動輪、支持転輪、転輪取付ピン

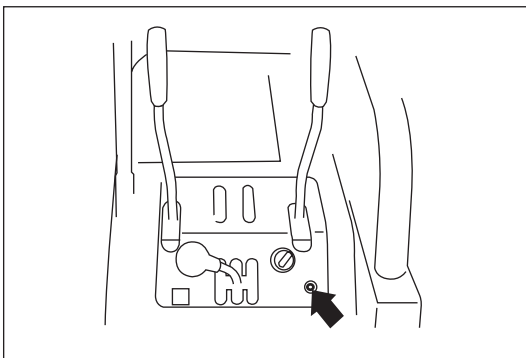


1. 市販の手動式グリースポンプまたはエア式グリースポンプを使用して図示箇所に給脂します。

使用グリース：☞ 42 ページ

参考：

- ・ 手動式のグリースポンプを使用の場合は5～6回突いてください。途中でポンプハンドルが重くなったら、直ちに給脂を中止してください。エア式のグリースポンプを使用の場合は2～3秒で十分です。
- ・ 転輪は外側の袋ナットを外し、付属のグリースニップルをスパナで締め付けて各転輪に給脂を行ってください。給脂後はグリースニップルを外し、元のように袋ナットを確実に締め付けてください。



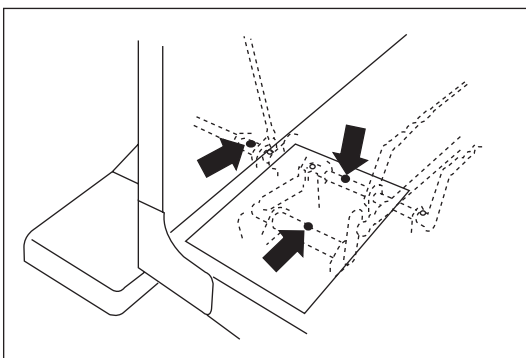
7.5.2 各摺動部

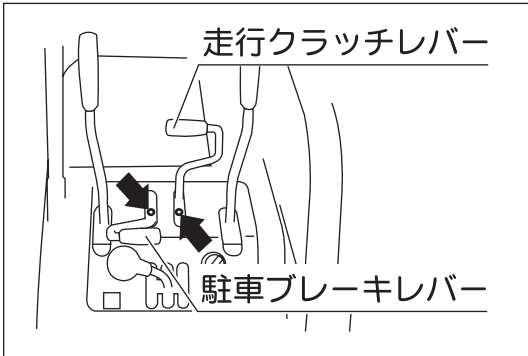
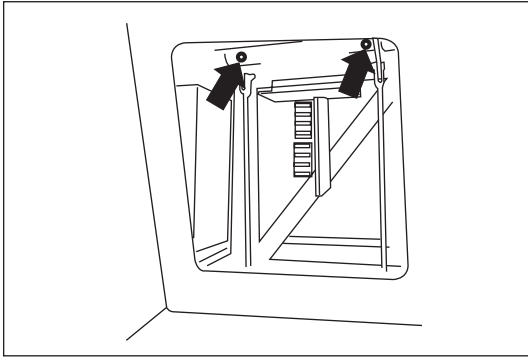
1. 市販の手動式グリースポンプまたはエア式グリースポンプを使用して図示箇所に給脂します。

使用グリース：☞ 42 ページ

参考：

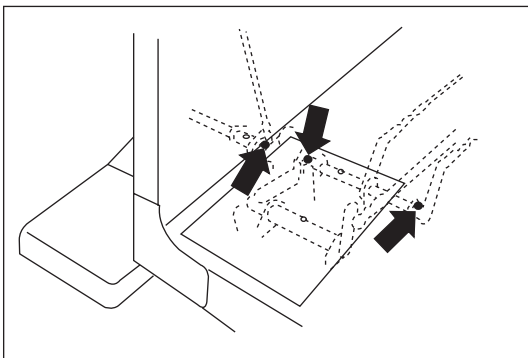
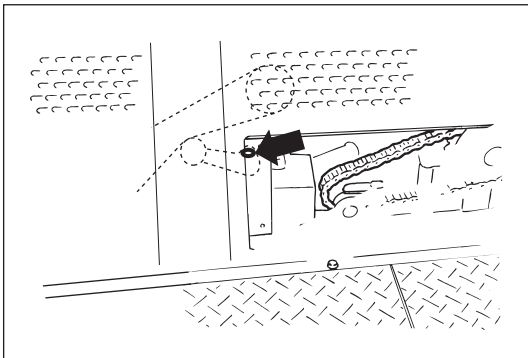
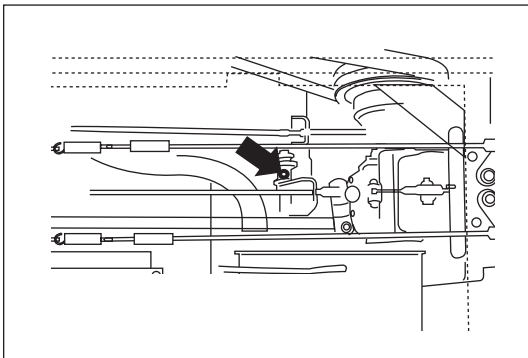
- ・ 手動式のグリースポンプを使用の場合は5～6回突いてください。途中でポンプハンドルが重くなったら、直ちに給脂を中止してください。エア式のグリースポンプを使用の場合は2～3秒で十分です。

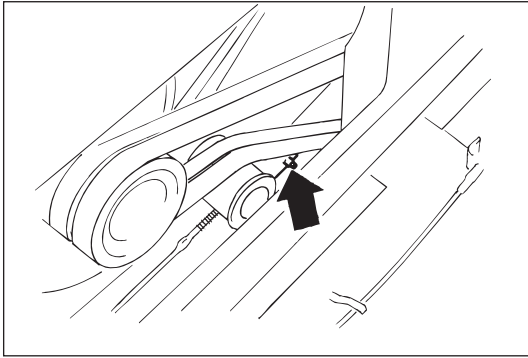




2. 図示箇所に注油します。

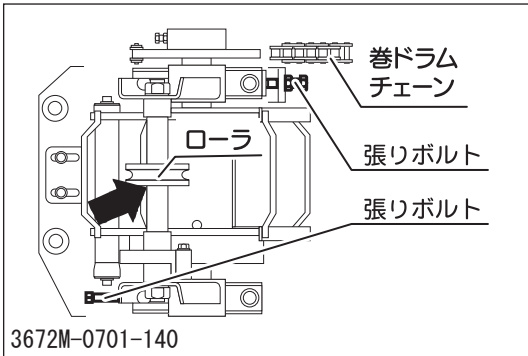
使用オイル：☞ 42 ページ





2. 図示箇所に注油します。

使用オイル：☞ 42 ページ



2. クローラがシャフト上をスムーズに動く様に注油してください。

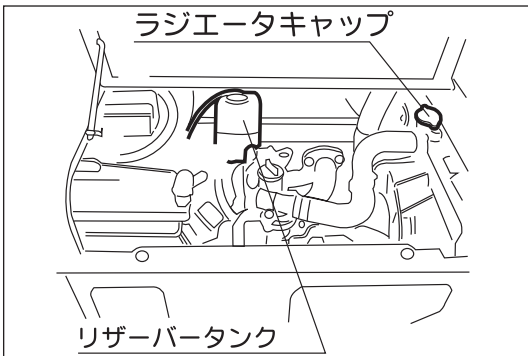
7.6 給水

7.6.1 エンジン冷却水

点検／補給

⚠ 注意

運転中および停止直後、注水口のキャップを開けると、熱湯が噴出してやけどをすることがありますので、キャップは冷却水が冷めてから（エンジン停止後約 10 分程度）開けてください。



1. エンジンカバーを開けます。（☞ 16 ページ）
2. エンジン冷却水量をリザーブタンクで目視点検し、不足している場合はエンジン冷却水をリザーブタンクより補給します。

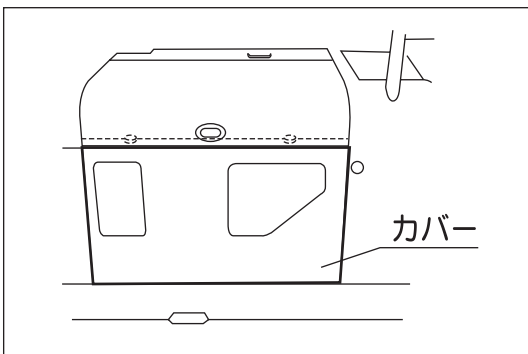
冷却水量：☞ 42 ページ

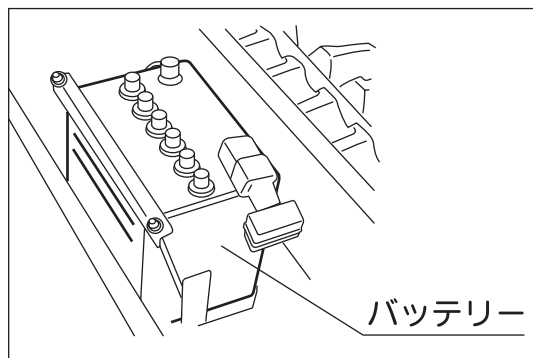
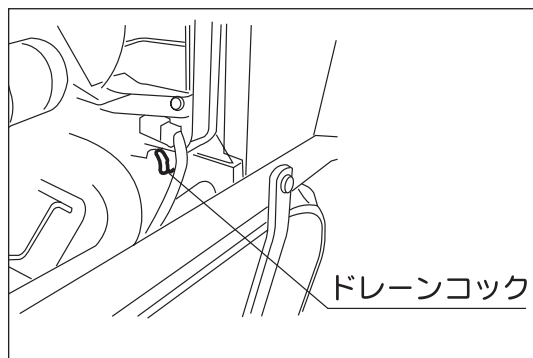
不凍液の混合について（参考）

本製品は工場出荷時に不凍液 40% 混合済の冷却水を充填しています。冷却水の凍結を防ぐため、使用する地域の最低気温を元に下表の割合で不凍液を混合してご使用ください。

※使用温度は最低気温より 5℃ 低い値を示す。

使用温度	混合割合	使用温度	混合割合
-10℃	30%	-30℃	50%
-15℃	35%	-35℃	55%
-20℃	40%	-40℃	60%
-25℃	45%		





交換

1. 冷却水を抜取るための適当な容器を用意し、カバーを取外します。
2. ラジエータ下部のドレーンコックを「閉」から「開」の位置にします。
3. 冷却水を抜取ります。
4. ドレーンコックを「開」から「閉」にし、冷却水を補給します。（上記「点検／補給」を参照）

7.6.2 バッテリー液

点検／補給

1. 荷台中央部の作業扉を開けます。（☞ 45 ページ）
2. バッテリー液の量を目視点検し、必要な場合はバッテリー液を補給します。

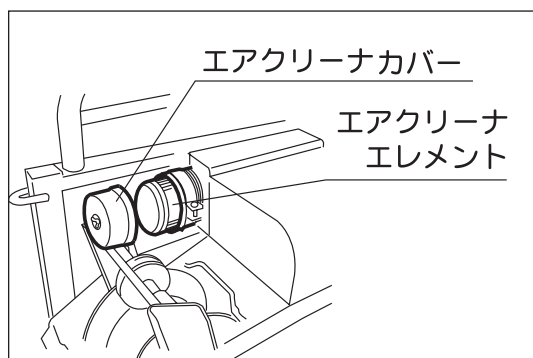
バッテリー液量：基準線（上および下）の間
 バッテリー液：蒸留水

7.7 清掃

7.7.1 エアクリーナエレメント

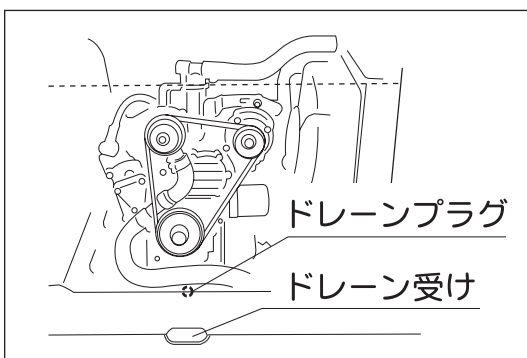
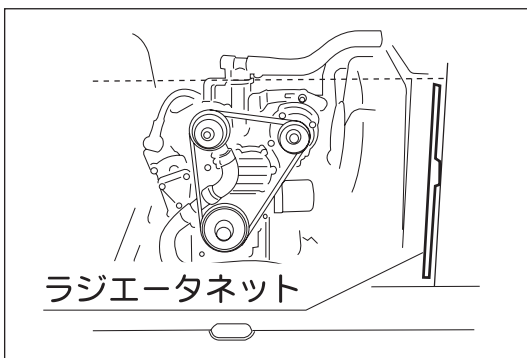
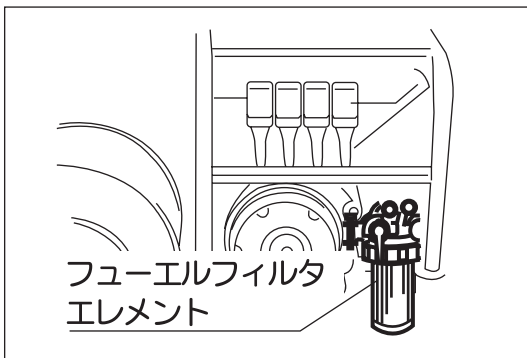
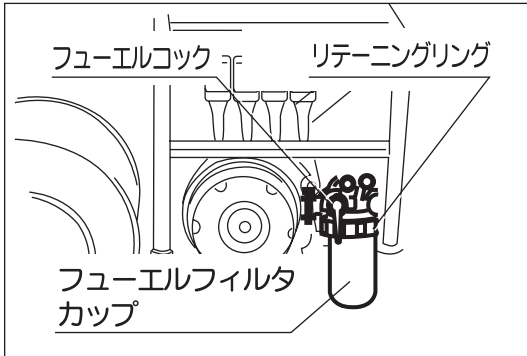
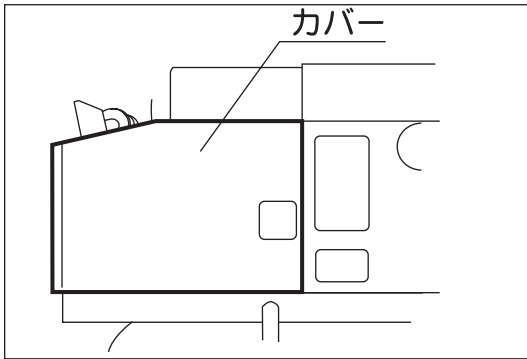
注 記

- ・ エアクリーナエレメントの汚れがひどくなると、エンジンの始動不良、出力不足、エンジンの寿命低下を引起こすため、定期的（50 時間運転毎）に清掃するよう心掛けてください。
- ・ エアクリーナエレメントは付属の「エンジン取扱説明書」を参照して、正しく清掃を行ってください。



清掃／交換

1. エアクリーナカバーを取外します。
2. エアクリーナエレメントを取外します。
3. 付属の「エンジン取扱説明書」を参照して、エアクリーナエレメントを清掃します。



7.7.2 フューエルフィルタ

1. フューエルコックが閉まっていることを確認します。
(☞ 23 ページ)
2. カバーを取外し、フューエルフィルタカップのリテーニングリングを緩めます。
3. フューエルフィルタカップを取外します。
4. フューエルフィルタカップの底にたまっているゴミや水を捨てます。
5. フューエルフィルタエレメントを下方にゆっくりと引っ張り、取外します。

注 記

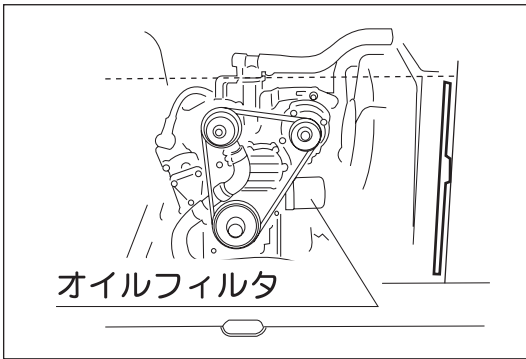
- ・ エレメントに穴をあけたときは、新品と交換してください。

7.7.3 ラジエータ

1. エンジンカバーを取外します。(☞ 44 ページ)
2. ラジエータネットを取外します。
3. ラジエータフィンにホコリやゴミが詰まっていないか点検し、詰まっている場合はエアで吹き飛ばして取除きます。

7.7.4 オイルフィルタ

1. オイルを抜取るための適切な容器を用意します。

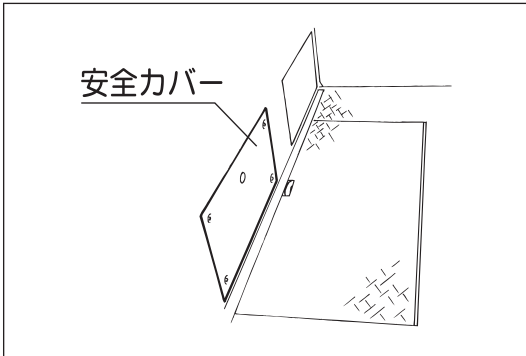


2. オイルフィルタカートリッジを交換します。
(エンジン取扱説明書参照)

注 記

廃油は適切な処置をしてください。

3. エンジンオイルを注入します。(☞ 44 ページ)

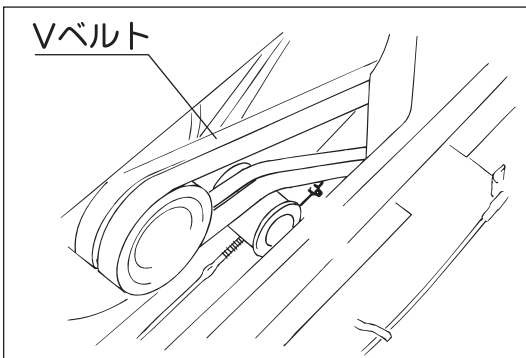


7.8 調整

7.8.1 Vベルト

点検

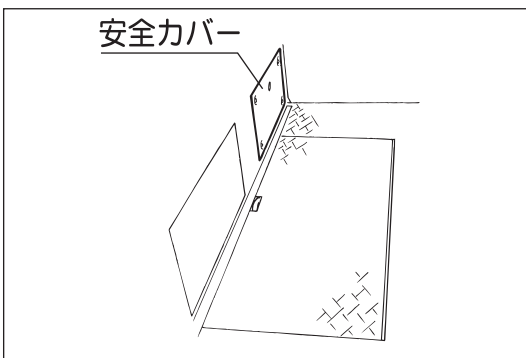
1. 安全カバーを取外します。



2. Vベルトに損傷がないか目視点検します。損傷がある場合は交換します。

交換

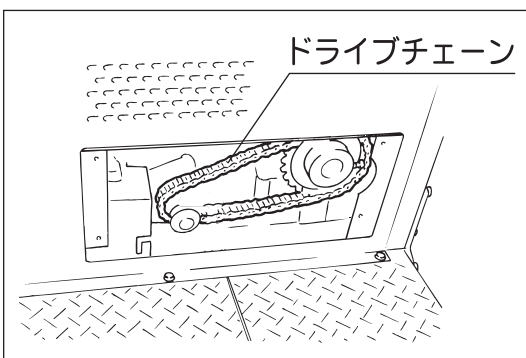
販売店へ依頼してください。



7.8.2 ドライブチェーン

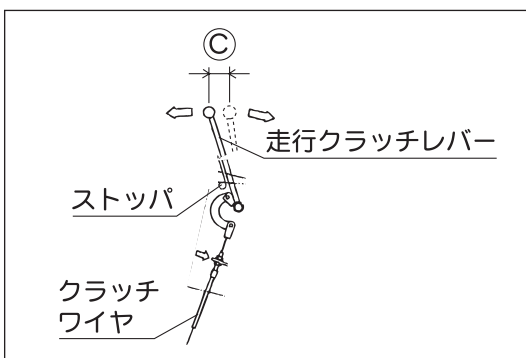
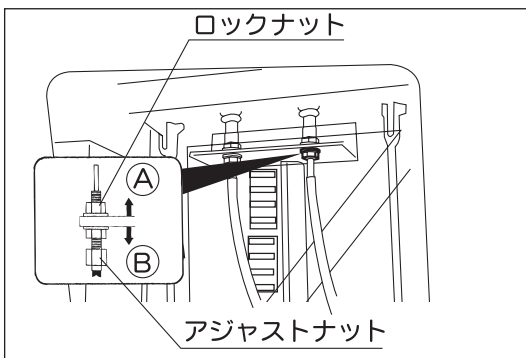
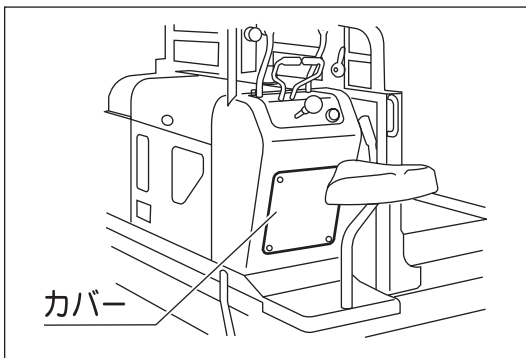
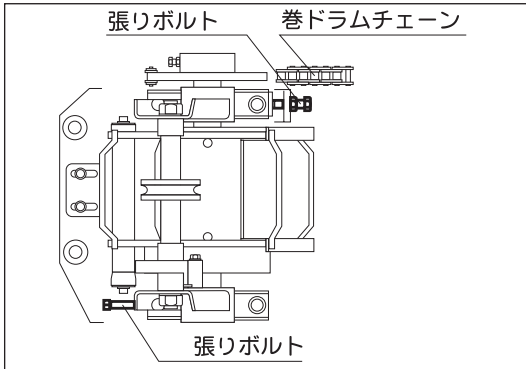
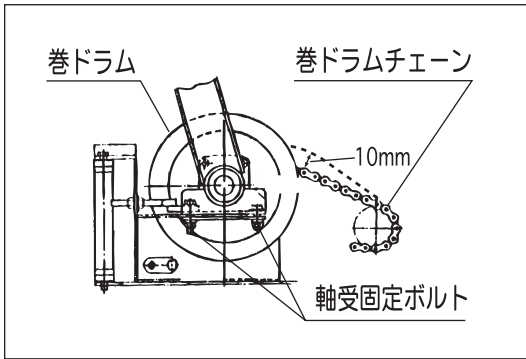
点検

1. 安全カバーを取外します。



2. ドライブチェーンに損傷がないか、目視点検します。損傷がある場合は交換します。

3. ドライブチェーンの張り具合を手で押さえて点検し、適正な張りでない場合は調整します。



調整

巻ドラム軸の軸受固定ボルトを緩め、チェーンの中央部を引いて「たわみ量」が10mm程度になるように、また巻ドラム軸とウインチミッション出力軸が平行になるように、張りボルトにて調整し、固定ボルトを締め付けます。

交換

販売店へ依頼してください。

7.8.3 走行クラッチ

(走行クラッチレバーの遊びが少ない場合および走行クラッチの切れが悪い場合)

1. カバーを取外します。
2. 走行クラッチレバーを「入」の位置にし、クラッチワイヤをフリーの状態にします。
3. クラッチワイヤのロックナットを緩めます。
4. アジャストナットを回し、クラッチワイヤを調整します。

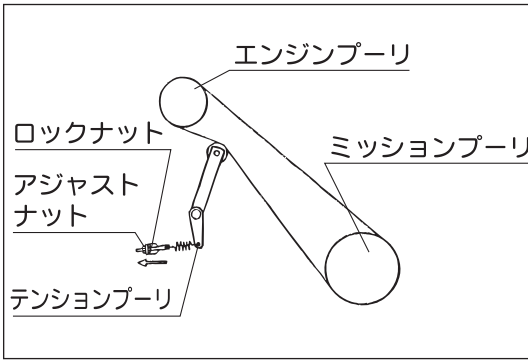
- ・ 走行クラッチレバーの遊びが少ない場合
アジャストナットをBの方向（クラッチワイヤが伸びる方向）へ。

クラッチレバーの遊び：約 30mm

(図示C部で)

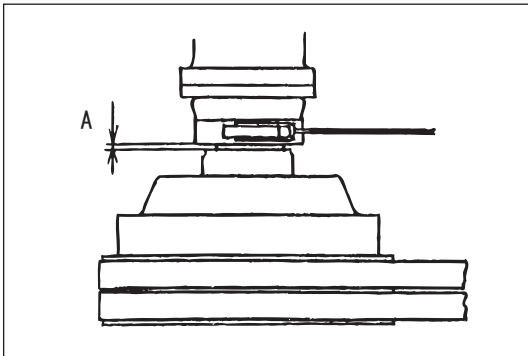
- ・ 走行クラッチの切れが悪い場合
アジャストナットをAの方向（クラッチワイヤが縮む方向）へ。

5. 調整後、ロックナットを確実に締め付けてください。



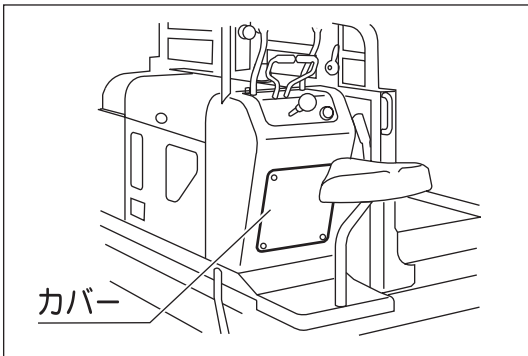
（Vベルトが滑る場合）

1. テンションアーム側テンション張りボルトのアジャストナットを矢印の方向へ回し、ベルトの張り具合を調整します。



（クラッチが滑る場合）

クラッチ板が摩耗して隙間Aがなくなり、クラッチが滑る場合は、クラッチ板の交換が必要です。（販売店へ依頼してください。）

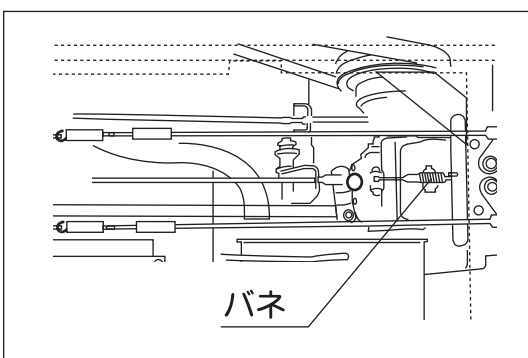
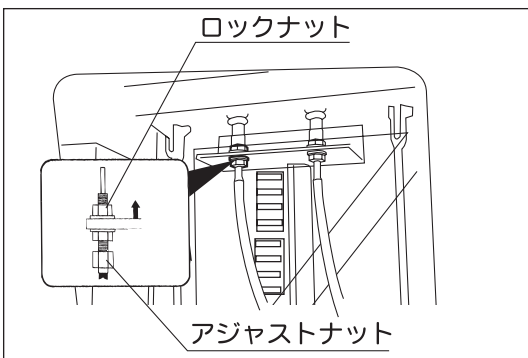


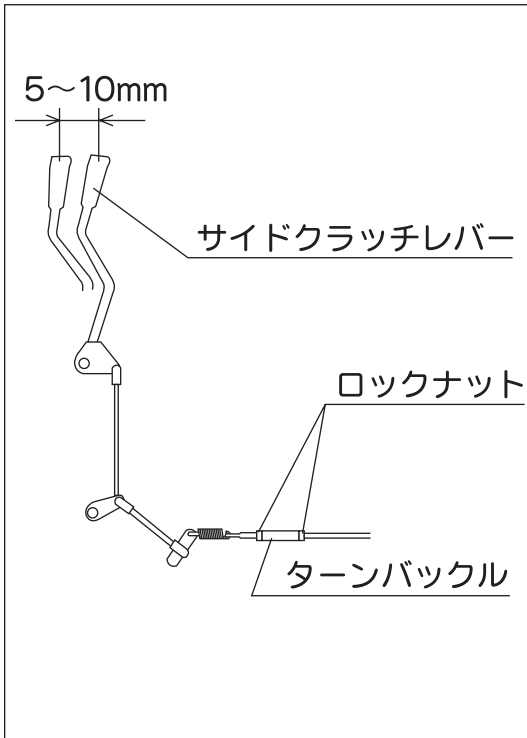
7.8.4 ブレーキ

注 記

少しでも甘くなったりした場合は直ちに下記の調整を行ない、常に安全を心掛けるようにしてください。

1. カバーを取外します。
2. 駐車ブレーキレバーを「切」の位置にし、ブレーキワイヤをフリーの状態にします。
3. 駐車ブレーキワイヤのロックナットを緩めます。
4. アジャストナットを回し、駐車ブレーキワイヤを調整します。
 - ・ ブレーキの効きが悪い場合
アジャストナットを矢印の方向へ回転させ、駐車ブレーキレバーが「入」でトランスミッションとブレーキワイヤをつないでいるバネが3～5mm程度伸びるよう調整してください。
5. 調整後、ロックナットを確実に締め付けてください。





7.8.5 サイドクラッチ

注 記

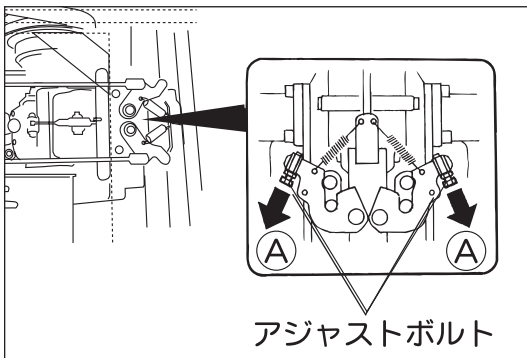
- ・ サイドクラッチレバーに遊びが大きくなった場合は、サイドクラッチロッドのターンバックルで調整してください。（ミッション脱着時およびロッド類のオーバーホール時以外はほとんど調整の必要はありません。）
- ・ 旋回が円滑にできない場合は、ブレーキアジャストボルトで調整してください。

（サイドクラッチレバーの遊びが大きい場合）

1. 荷台中央部の作業扉を開けます。
2. サイドクラッチロッドのロックナットを緩めます。
3. ターンバックルを回し、サイドクラッチレバーの遊びが下記の値になるように調整します。

サイドクラッチレバーの遊び：5～10 mm

4. 調整後、ロックナットを確実に締め付けてください。



（旋回不良の場合）

1. 荷台中央部の作業扉を開けます。（☞ 45 ページ）
2. ブレーキアジャストボルトのロックナットを緩めます。
3. ブレーキアジャストボルトを矢印の方向（ボルトが伸びる方向）に回して調整します。
4. 調整後、ロックナットを確実に締付けます。

7.8.6 クローラの張り

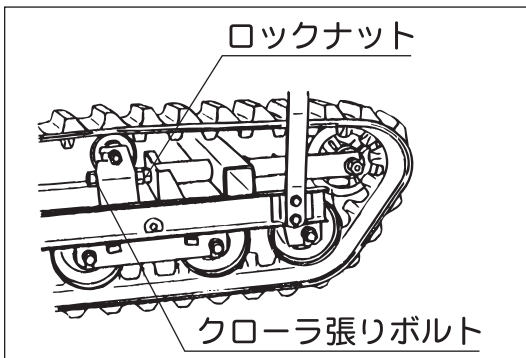
注 記

クローラは新品時には初期伸びが、走行距離が多くなると sprocket とのなじみによる緩みが生じるため調整が必要です。クローラの張りが正常でないと、脱輪したり、クローラの寿命を著しく縮める原因になります。

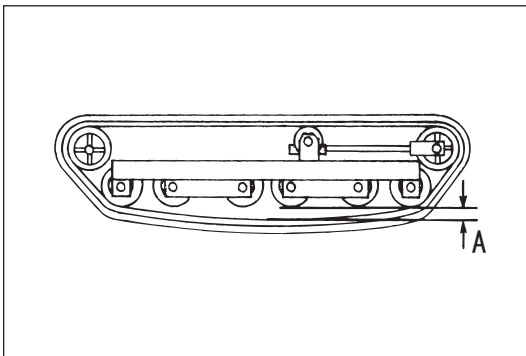
1. 車体を水平な場所に置きます。
2. ジャッキアップ等して片側のクローラを地面と平行に浮かせます。

▲ 注意

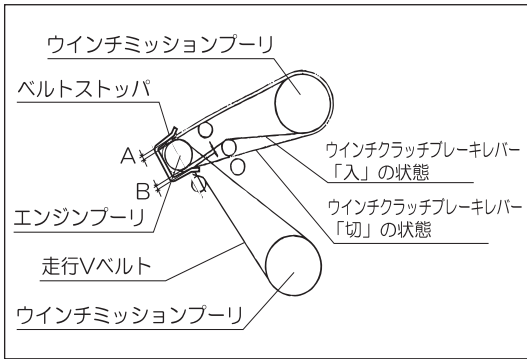
ジャッキ等が外れないように十分注意してください。



3. クローラ張りボルトのロックナットを緩めます。



4. クローラ張りボルトを回して、クローラと転輪の隙間（図示 A）が 10 ～ 15mm 程度（転輪が水平な状態）になるよう調整します。
5. 調整後、ロックナットを締付けます。

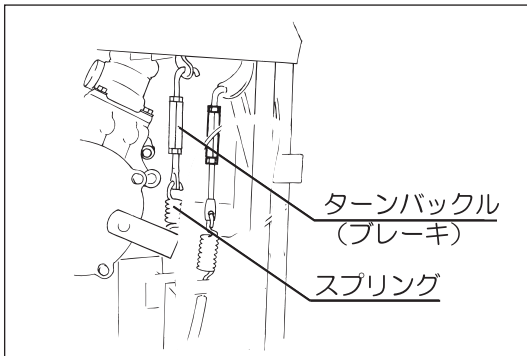


7.8.7 ベルトストッパ (BY1203)

注 記

- ・ ウインチクラッチが完全に切れない原因にベルトストッパの調整不良があります。ベルト交換等によりベルトストッパをはずした場合、以下のように調整してください、
- ・ 調整はエンジン停止の状態で行ってください。

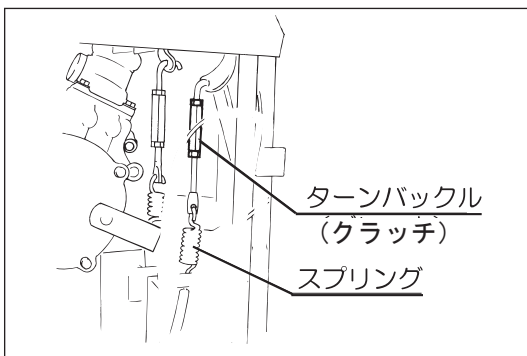
1. カバーを取外します。(☞ 51 ページ)
2. ウインチクラッチブレーキレバーが「クラッチ:入」の状態、AとBの間隔が均等になる様にセットしてください。



7.8.8 ウインチクラッチ・ブレーキ (BY1203)

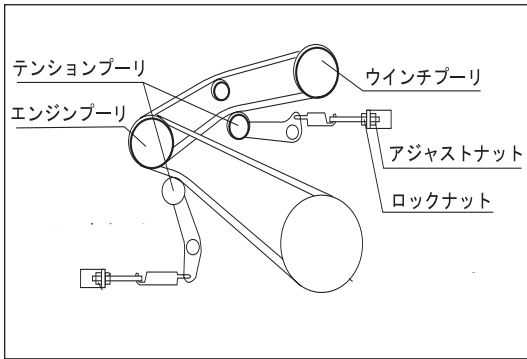
ブレーキ調整

1. カバーを取外します。(☞ 51 ページ)
2. ウインチクラッチ・ブレーキレバーが「ブレーキ:入」の状態、スプリングが約 3mm 伸びるよう、ターンバックルにて調整します。
3. 調整後、ウインチクラッチ・ブレーキレバーが「ブレーキ:切」の状態、ウインチ変速位置を中立にし、空引きレバーを解除して巻ドラムを手で回し、ウインチミッションのブレーキドラム内に当たりがなく、円滑に回るか確認してください。



クラッチ調整

1. カバーを取外します。(☞ 51 ページ)
2. ウインチクラッチ・ブレーキレバーが「クラッチ:入」の状態、ベルトが滑る場合はターンバックルにて調整します。



7.8.9 ウインチVベルト (BY1204)

調整

1. 安全カバーを取外します。(☞ 51 ページ)
2. アジャストナットを回し、テンションプーリにより、Vベルトを張ります。
3. ロックナットを締めます。

7.9 交換

7.9.1 ヒューズ

点検

注 記

配線の回路に異常を生じたとき、事故を未然に防止するため回路にヒューズを設けています。作業中電気系統に異常を確認したときは、ヒューズの状態をチェックしてください。

1. 下記を参照に、ヒューズが溶断していないか点検します。
ヒューズが溶断しているときは、下記の現象が起こります。

- ・ 前照灯（10A）
前照灯が点灯しません。
- ・ 電動ファン（25 A）
冷却機能が停止し、オーバーヒート（水温が上昇）になります。
- ・ 空引きモータ（15 A）＜BY1204のみ＞
巻ドラムのワイヤの繰り出しができなくなります。
- ・ 電動シリンダ（10 A）＜BY1204のみ＞
送信機でのウインチ操作ができなくなります。
- ・ 電磁ブレーキ（10 A）＜BY1204のみ＞
電磁ブレーキが作動せず、ウインチブレーキが解除できなくなります。
- ・ スロットルモータ（10 A）＜BY1204のみ＞
自動でエンジン回転数が上がらなくなります。
- ・ ランプ（5 A）
表示灯および空引きモニタランプが点灯しません。
- ・ コントロールボックス（5 A）＜BY1204のみ＞
ウインチ装置のすべてが使用できなくなります。
- ・ フューエルポンプ、オルタネータ、ソレノイド、アワメータ（10 A）
燃料供給が停止しエンジンが停止します。

交換

⚠ 注意

ヒューズが溶断しているときは、原因を調査してから指定容量のヒューズと交換してください。指定容量以外のヒューズと交換して、電装品が故障した場合は、保証の対象外となります。

1. カバーを取外します。（☞ 53 ページ）
2. ヒューズを交換します。

ヒューズ上側	予備ヒューズ 10 A	グローランプ	5 A
		電磁ブレーキ ホーン	10 A
	15 A	空き	10 A
		空引きモータ	15 A
	25 A	電動ファン	25 A
		空き	10 A
ヒューズ下側	5 A	電動シリンダ	10 A
		前照灯	10 A
	10 A	フューエルポンプ オルタネータ ソレノイド アワメータ	10 A
		コントロール ボックス	5 A
	5 A	ランプ	5 A
		スロットル モータ	10 A

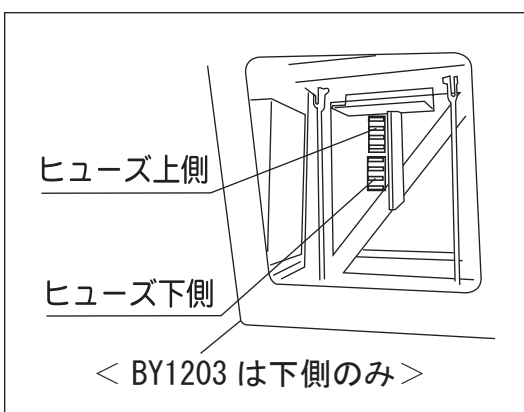
＜BY1204＞

3672M-0701-480

ヒューズ	予備ヒューズ 10 A	予備ヒューズ	5 A
		ランプ	5 A
	25 A	フューエルポンプ オルタネータ ソレノイド アワメータ	10 A
		ホーン	5 A
	25 A	電動ファン	25 A
		前照灯	10 A

＜BY1203＞

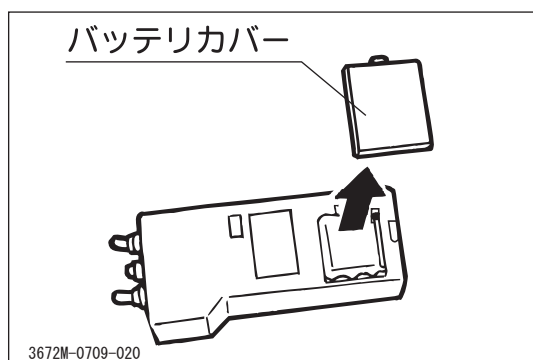
3672M-0701-490



7.9.2 送信機のバッテリー

▲ 注 意

- ・ 送信機のバッテリーには、密閉型のニッケルカドミウム蓄電池を使用しています。バッテリーは非分解型ですので、絶対に分解しないでください。分解すると強アルカリ性の電解液により、皮膚や衣類をいためるおそれがあります。
- ・ 電解液が目に入った場合は、こすらずにすぐに清水で水洗いし、直ちに医師の診断を受けてください。
- ・ バッテリーを火中に捨てないでください。バッテリーが破裂するおそれがあります。
- ・ バッテリーを水中に入れしないでください。バッテリーの機能が失われます。



交換

注 記

正しく充電しても、使用時間が著しく短くなった場合は、バッテリーの寿命ですので、新しいバッテリーと交換してください。

1. 送信機のカバーを取外します。
2. 電源スイッチが「OFF」になっていることを確認します。
3. 送信機のバッテリーカバーを取外します。
4. バッテリーを引き上げ、コネクタを外して取出します。

注 記

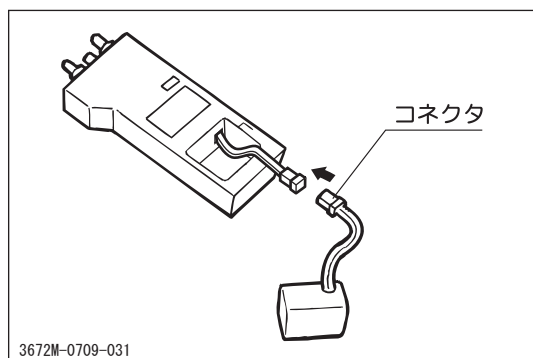
リード線、コネクタを無理に引っ張らないでください。

5. 予備のバッテリーのコネクタを接続し、バッテリーをケース内におさめます。

注 記

工場出荷時は未充電です。最初は必ず充電してから、使用してください。

6. バッテリーカバーおよび送信機カバーを取付けます。

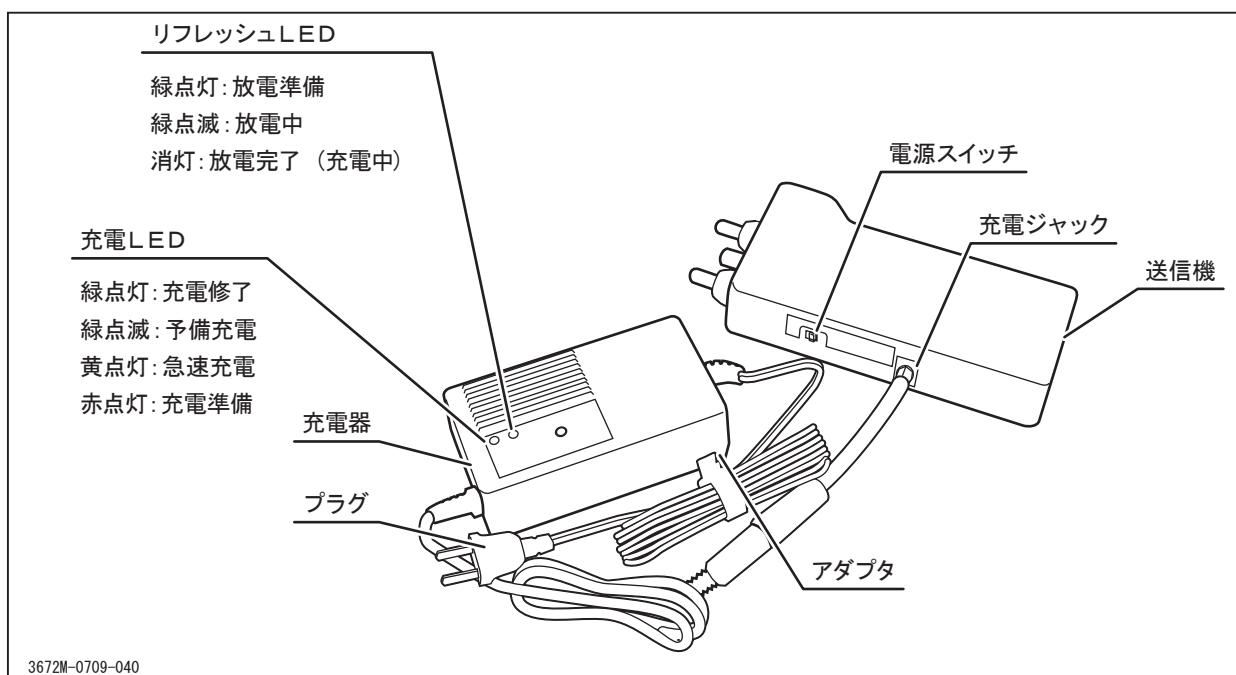


充電

▲ 注意

- ・ 付属の専用充電器（急速充電タイプ）で必ず充電し、他の充電器は使用しないでください。バッテリーの故障や事故の原因となります。
- ・ 付属の専用充電器で本送信機のバッテリー以外のバッテリーを充電しないでください。ドライブアップ現象（バッテリー内部の液が蒸発する）等が発生するおそれがあります。
- ・ 充電器を分解しないでください。感電等のおそれがあります。
- ・ 電池のメモリ現象を防止するため、月に一度リフレッシュ充電を行ってください。

1. 送信機の電源スイッチを「OFF」にします。
2. 充電器のプラグを電源（AC 100V）に接続します。充電LEDが点灯（赤）します。
3. 充電端子をアダプタに差し込み、先端を送信機の充電ジャックに差し込みます。
4. 通常充電の場合は予備充電が開始され充電LED（緑）が点滅し、充電を開始します。
5. リフレッシュ放電をする場合は、リフレッシュボタンを押すとリフレッシュを開始します。リフレッシュ中は充電LEDは消灯し、リフレッシュLEDが緑色に点滅します。



注 記

8時間以上の充電は避けてください。

6. リフレッシュ放電が完了するとリフレッシュ LED が消灯し、自動的に充電が開始され、充電 LED が点灯（黄）します。
7. 充電完了すると充電 LED が緑色に点灯します。
8. 電池不良が検出されたときは充電 LED が赤色に点滅、または赤と緑色に交互に点滅します。そのときは充電器のプラグをコンセントから抜き、販売店へお問い合わせ下さい。
9. 充電後はアダプタを送信機の充電ジャックから、充電器のプラグは電源から必ず抜いてください。

7.10 使用後のお手入れ

（通常時の使用後のお手入れ）

- ・ 使用後は車体に付着した泥や異物を取除いてください。エンジンやトランスミッションの給油プラグ付近の水洗いは水の浸入や錆付きの原因になるため避けてください。
- ・ 屋外に放置するときは、防水カバー等を掛けておいてください。

（寒冷期の使用後のお手入れ）

- ・ 使用後必ず車体に付着した泥や異物を取除いて、コンクリートか固い乾燥した地面上または角材の上に駐車してください。付着物は凍結して故障の原因となります。（極寒冷地においては、クローラの下に枕木等を車体と直角に敷いておくと効果的です。）
- ・ 屋外に放置するときは、防水カバー等を掛けておいてください。

注 記

凍結して運転不能となった場合は無理に動かそうとせず、凍結箇所を水・お湯等で解かすか、凍結が解けるまで待ってください。

8. 格納（長期保管）

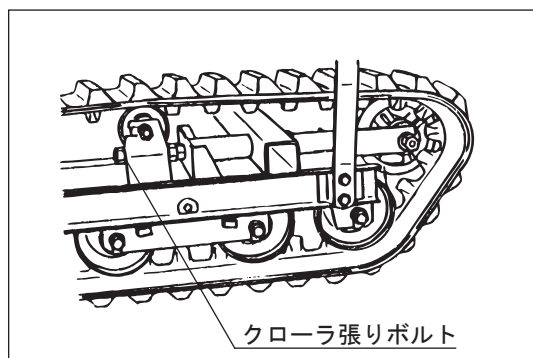
長期保管する場合は、次の使用時に備えて適切な処置をしておく必要があります。長期保管をする際は、使用後のお手入れ（☞ 62 ページ）をした後、以下の指示に従ってください。

⚠ 危険

火気のある場所および高温な場所に本機およびバッテリー、燃料等を格納しないでください。火災の原因となり危険です。

注 記

屋外および湿気やほこりの多い屋内での本機の格納は避け、格納時にはエンジンが冷えてから、防水シート等を本機にかけてください。



8.1 本機（車両）

1. クローラの張りボルトを緩めます。（☞ 56 ページ）
2. 外面を油のしみた布で清掃し、回転摺動部は注油します。
3. クローラの下に板等を敷きます。
4. 走行クラッチレバーを「切」、駐車ブレーキレバーを「切」の位置にします。
5. エンジンキーを抜きます。

8.2 バッテリー

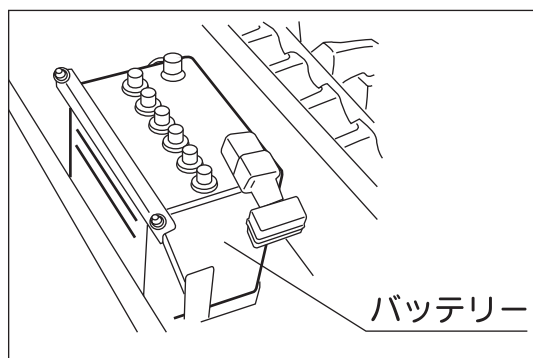
⚠ 注意

バッテリー線を外す場合は、マイナス（－）を先にプラス（＋）を後で外し、接続する場合は、プラス（＋）を先にマイナス（－）を後で接続します。

1. 荷台中央部の作業扉を開けます。（☞ 45 ページ）
2. 本体（車両）からバッテリーを取外します。
3. バッテリー液の量を確認し、必要な場合は補充します。
4. 低温で乾燥した場所に保管します。

参考：

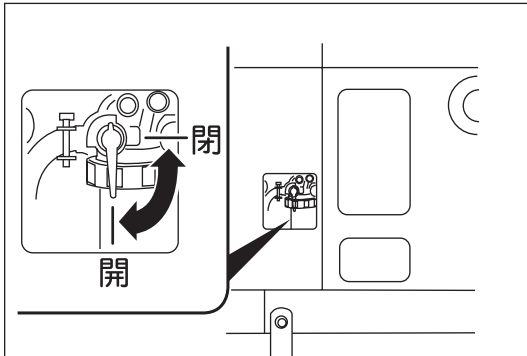
バッテリーは使用しなくとも約6ヶ月は蓄電していますが、放電してしまわないうちに充電すると、バッテリーを長持ちさせることができます。



8.3 エンジン

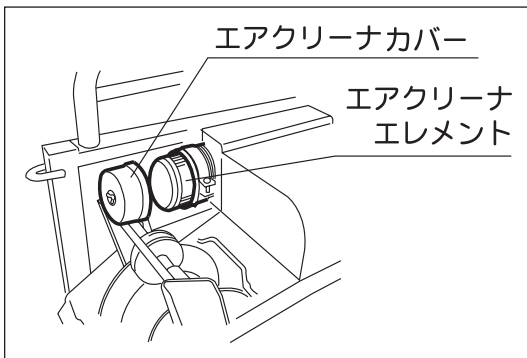
注 記

- ・ エンジン保管の詳細については、付属の「エンジン取扱説明書」を参照してください。



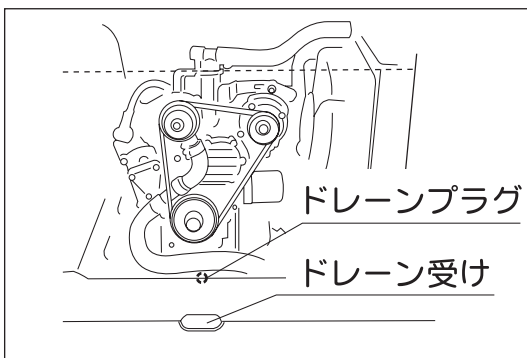
8.3.1 フューエルコック

1. フューエルコックを「閉」の位置にして燃料の供給を停止します。



8.3.2 エアクリーナエレメントの清掃

1. エアクリーナエレメントを外し、確実に清掃します。(☞ 50 ページ)



8.3.3 エンジンオイルの交換

1. エンジンオイルを抜取り、新しいエンジンオイルと交換します。(☞ 44 ページ)

9. 不具合発生時の処置

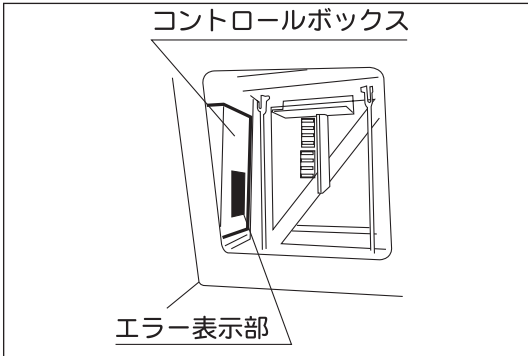
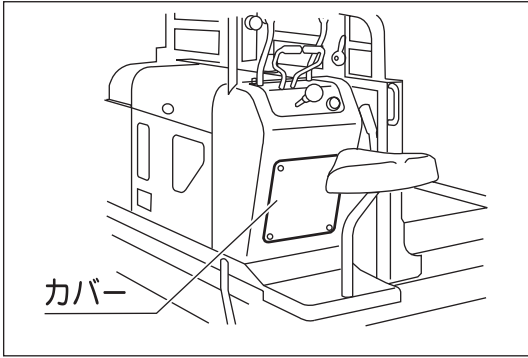
- ・ 不具合と考えられる現象が起きた場合は、本機の使用を停止し、下記の「不具合診断表」を参照して適切な処置をしてください。「不具合診断表」に掲載されていない不具合が発生した場合や適切な処置を行っても不具合が解消されない場合は、販売店または当社各センターまで連絡してください。
- ・ 処置については、専門的な整備知識を必要とするものもありますので、整備が難しいものについては、販売店または当社センターに依頼してください。

9.1 不具合診断表

発生箇所	不具合現象	考えられる原因	処置
エンジン 関連	エンジンがかからない またはかかりにくい	<ul style="list-style-type: none"> ・ 燃料不足 ・ 燃料の吸い込みすぎ ・ バッテリーの容量不足-セルモータの起動力不足 ・ バッテリー端子の外れまたは断線 ・ エンジンオイルの不足または品質不良 ・ グローが作動していない。 ・ その他（上記以外） 	<ul style="list-style-type: none"> →補給する（☞16 ページ） →時間をおいて始動する →バッテリー液を補給する（☞50 ページ） →バッテリーを充電する（販売店へ依頼してください） →バッテリーを交換する →接続または修理する（販売店へ依頼してください） →補給または交換する（☞44 ページ） →接続または修理する（販売店へ依頼してください） →本書の第6章6.2項「始動のしかた」の手順に従って再度始動を試み、始動不可能の場合は販売店へ修理を依頼してください。
	すぐにエンストする	<ul style="list-style-type: none"> ・ フューエルコックが開いていない ・ 燃料不足 ・ 緊急停止スイッチ確認 	<ul style="list-style-type: none"> →フューエルコックを開く（☞18 ページ） →補給する（☞16 ページ） →側板横の確認と断線（☞8 ページ）
	エンジンが突然停止した	<ul style="list-style-type: none"> ・ 燃料切れ ・ エンジンオイル不足またはオイル劣化による焼き付き ・ 緊急停止スイッチ確認 	<ul style="list-style-type: none"> →補給する（☞16 ページ） →点検および補給する（☞44 ページ） →側板横の確認と断線（☞8 ページ）

発生箇所	不具合現象	考えられる原因	処置
動力伝達 装置関連	クラッチをつないでも車体が動かない	<ul style="list-style-type: none"> ・ 確実に変速（シフト）していない ・ ブレーキが効いている ・ Vベルトが外れている、緩みすぎている ・ トランスミッションの故障 	→ 確実に変速（シフト）する → ブレーキの解除 → Vベルトをかける、または調整する → 販売店へお問い合わせください
	クラッチの切れが悪い	<ul style="list-style-type: none"> ・ 調整不良 	→ 調整する（☞ 53 ページ）
	クラッチをつなぐとVベルトが滑る	<ul style="list-style-type: none"> ・ 調整不良 	→ 調整する（☞ 54 ページ）
	クラッチが滑る	<ul style="list-style-type: none"> ・ クラッチディスクの摩耗 	→ 交換する（販売店へ依頼してください）
	トランスミッション付近から異音がする	<ul style="list-style-type: none"> ・ ギヤの損傷、ベアリングの摩耗 	→ 販売店へお問い合わせください
	変速できない	<ul style="list-style-type: none"> ・ クラッチの調整不良 ・ ギヤの損傷、ベアリングの摩耗 	→ 調整する（☞ 53 ページ） → 販売店へお問い合わせください
	ギヤ抜けする	<ul style="list-style-type: none"> ・ 確実に変速（シフト）していない ・ ギヤの摩耗 ・ 過積載 	→ 確実に変速（シフト）する → 販売店へお問い合わせください → 積み荷を減らす
	サイドクラッチで遊びが発生する	<ul style="list-style-type: none"> ・ 調整不良 	→ 調整する（☞ 55 ページ）
	旋回が円滑に行えない	<ul style="list-style-type: none"> ・ 調整不良 	→ 調整する（☞ 55 ページ）
ブレーキ	効きが悪い	<ul style="list-style-type: none"> ・ 調整ナットの緩み ・ スチールプレートの摩耗 ・ 過積載 	→ 調整する（☞ 54 ページ） → スチールプレートを交換する（販売店へ依頼してください） → 積み荷を減らす

発生箇所	不具合現象	考えられる原因	処置
クローラ	クローラが円滑に回転しない	・ 調整不良	→調整する (☞ 56 ページ)
転輪、 遊動輪、 支持転輪、 転輪取付ピン	不連続音がある	—	→不良部品を交換する (販売店へ依頼してください)
	異常発熱がある	—	→不良部品を交換する (販売店へ依頼してください)
作業装置 (ウインチ装置)	ウインチクラッチの切れが悪い (ベルトが滑る)	・ 調整不良 ・ ベルトストッパの調整不良	→調整する (☞ 57 ページ)
安全装置	ホーンが作動しない	・ ホーンの配線の端子が外れ、または断線	→接続または修理する
表示灯	表示灯が点灯しない	・ 配線が断線している ・ ヒューズが切れている	→不良部品を交換する (販売店へ依頼してください) →交換する (☞ 59 ページ)
空引き モニタランプ	空引きモニタランプが点灯しない	・ 配線が断線している ・ ヒューズが切れている	→不良部品を交換する (販売店へ依頼してください) →交換する (☞ 59 ページ)



9.2 自己診断警報 (BY1204)

本機のコントロールボックス内にマイクロコンピュータ (マイコン) を搭載しています。マイコンは常に各電装品を監視しており、異常があると表示灯と空引きモニタランプが交互に点滅し、警告します。その際、エンジンが停止します (エラーメッセージ E5-0、E5-1 は除く)。このような警告表示があらわれたら、下記要領で、不具合箇所の発見を行い、適切な処置をしてください。

1. キースイッチを「ON」のままにしておきます。
2. カバーを取外します。
3. エラー表示部に表示されている、エラーメッセージを確認します。

エラーメッセージ表

表示	異常の内容	考えられる原因	処置
E1-0	キースイッチ ON 後、15 秒以上中立検出スイッチが ON していません。	<ul style="list-style-type: none"> ●ウインチクラッチレバーが中立に入っていない。 ●スイッチのコネクタが抜けている ●スイッチが正しくセットされていない。 ●スイッチハーネスが断線している。 	→ウインチレバーを中立にいらしてください。 →販売店へお問い合わせください。 →販売店へお問い合わせください。 →販売店へお問い合わせください。
E1-1	無線使用時に中立検出スイッチが OFF になりました。	<ul style="list-style-type: none"> ●ウインチレバーを操作した。 ●無線使用時ウインチレバー作動規制板が正しくセットされていない。 ●スイッチが正しくセットされていない。 ●スイッチのコネクタが抜けている。 ●スイッチハーネスが断線している。 	→リセット：エンジン始動スイッチ OFF → ON にしてください。 →正しくセットしてください。 →販売店へお問い合わせください。 →販売店へお問い合わせください。 →販売店へお問い合わせください。
E2-0	中立時に HST 圧力がかかっています。	<ul style="list-style-type: none"> ● HST 中立位置がずれている。 	→販売店へお問い合わせください。 →販売店へお問い合わせください。
E2-1	HST に性能以上の圧力がかかっています。	<ul style="list-style-type: none"> ●圧力のコネクタが抜けている。 ●信号線が断線している。 ●0V 線が断線している。 	→販売店へお問い合わせください。 →販売店へお問い合わせください。 →販売店へお問い合わせください。
E2-2	HST 圧力センサの信号が異常です。	<ul style="list-style-type: none"> ●5V 線が断線している。 ●信号線が車体 (0V 線) と短絡している。 	→販売店へお問い合わせください。 →販売店へお問い合わせください。
E2-3 E2-4 E2-5	電動シリンダが作動しません。	<ul style="list-style-type: none"> ●電動シリンダのコネクタが抜けている。 ●電動シリンダのハーネスが断線している。 ●電動シリンダのヒューズ 10A が切れている。 ●電動シリンダが故障している。 	→販売店へお問い合わせください。 →販売店へお問い合わせください。 →原因確認してから交換してください。 →販売店へお問い合わせください。

表示	異常の内容	考えられる原因	処置
E2-6 E2-7	HST 傾転検出ボリュームの信号が異常です。	<ul style="list-style-type: none"> ● HST 傾転検出ボリュームのコネクタが抜けている。 ● 信号線が断線している。 ● 0V 線が断線している。 ● 5V 線が断線している。 ● 信号線が車体 (0V 線) と短絡している。 	→販売店へお問い合わせください。 →販売店へお問い合わせください。 →販売店へお問い合わせください。 →販売店へお問い合わせください。
E3-0	エンジンがオーバーヒートしています。	<ul style="list-style-type: none"> ● 水温が 110 度以上になっている。 ● 水温スイッチ (黄) の電線が車体 (0V 線) と短絡している。 ● 電動ファンが作動していない。 	→冷却水の水温が低下するまで放置ください。 →販売店へお問い合わせください。 →販売店へお問い合わせください。
E3-1	エンジンの油圧が低下しています。	<ul style="list-style-type: none"> ● エンジンオイルの量が減っている。 ● 油圧スイッチの電線が車体 (0V 線) と短絡している。 	→オイル量を点検し補給してください。 →販売店へお問い合わせください。
E4-0	空引き装置部の位置判別スイッチが 2 個ともに ON しています。	<ul style="list-style-type: none"> ● 空引き操作部のスイッチ部分にゴミや木くずがかんでいる。 ● スイッチハーネスが短絡している。 ● ハーネス (ピンクに黒ライン、ピンク地に白ライン) が短絡している。 	→販売店へお問い合わせください。 →販売店へお問い合わせください。 →販売店へお問い合わせください。
E4-1	空引きモータが作動しません。	<ul style="list-style-type: none"> ● 空引きモータのコネクタがぬけている。 ● 空引きモータのヒューズ 15A が切れている。 ● 空引きモータが故障している。 ● 空引き装置部の位置判別スイッチのセット不良。 ● スイッチハーネスが短絡している。 ● ハーネス (ピンク地に白ライン) が断線している。 	→販売店へお問い合わせください。 →原因確認してから交換してください。 →販売店へお問い合わせください。 →販売店へお問い合わせください。 →販売店へお問い合わせください。 →販売店へお問い合わせください。
E5-0	スロットルモータが作動しません。	<ul style="list-style-type: none"> ● スロットルモータのコネクタが抜けている。 ● スロットルモータのヒューズ 10A が切れている。 ● スロットルモータが故障している。 	→販売店へお問い合わせください。 →原因確認してから交換してください。 →販売店へお問い合わせください。
E5-1	スロットルモータ作動検出ボリュームの信号が異常です。	<ul style="list-style-type: none"> ● スロットルモータのコネクタが抜けている。 ● 信号線が断線している。 ● 0V 線が断線している。 ● 5V 線が断線している。 ● 信号線が車体 (0V 線) と短絡している。 	→販売店へお問い合わせください。 →販売店へお問い合わせください。 →販売店へお問い合わせください。 →販売店へお問い合わせください。 →販売店へお問い合わせください。

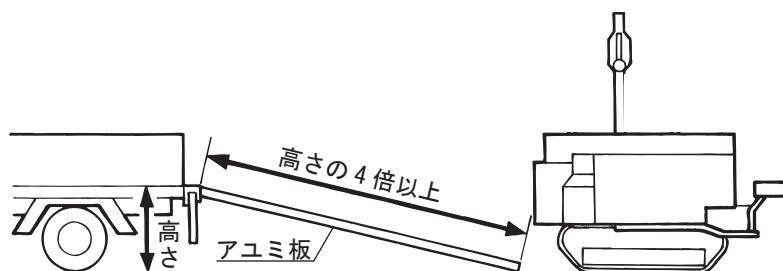
通信時は下表が表示されます。

4 桁, 3 桁	2 桁	1 桁	状態	考えられる原因	処置
01 09 17 25 33	—	L	待受	<ul style="list-style-type: none"> ● 送信機無操作が 10 分続いたため送信機がスリープモードに入った。 	→送信機電源を再投入してください。
02 ~ 08 10 ~ 16 18 ~ 24 26 ~ 32 34 ~ 40	—	H	正常受信	<ul style="list-style-type: none"> ● 異常なし 	—
02 ~ 08 10 ~ 16 18 ~ 24 26 ~ 32 34 ~ 40	—	L	受信電波弱	<ul style="list-style-type: none"> ● 車体アンテナ、アンテナケーブルの異常 ● 送信機異常 	→販売店へお問い合わせください。 →販売店へお問い合わせください。

10. 本機の移送

本製品の移送のために、自動車（トラック）へ積降ろしする際は、下記の手順および注意事項を遵守してください。

1. アユミ板は、十分な強度（機械重量および運転者の体重の総和に十分耐え得ること）、幅（クローラの1.2倍以上）、長さ（トラックの荷台床面の高さの4倍以上）のあるすべり止め付きのものを使用し、本機の重量でアユミ板が傾いたりしない場所を選んでください。



2. アユミ板のフックは、荷台に段差のないように、また、ずれないように確実に掛けてください。
3. 積降ろしするとき、運転者は本機から降りて操作してください。

⚠ 危険

- ・ 作業中は本機およびアユミ板の周辺には、人を近づけないようにしてください。
- ・ アユミ板上での方向変換は行わないでください。転落の危険があります。
- ・ アユミ板を上がるときは前進1速、アユミ板を下るときは後進1速にてゆっくりと走行してください。

⚠ 注意

アユミ板と自動車（トラック）の荷台の境目で機械の重心が急に移動することがあるので注意してください。

株式会社 筑水キャニコム

<http://www.canycom.jp/>

〒839-1396 福岡県うきは市吉井町福益90-1

.....
ご注文、製品に関するお問合せは

アドバンスオーダーセンター

TEL (0943)75-8055 FAX (0943)75-8060

.....
部品、修理に関するお問合せは

東日本パーツ・サービスセンター

TEL (0270)63-8201(代) FAX (0270)63-8200

西日本パーツ・サービスセンター

TEL (0943)75-3170(代) FAX (0943)75-5861

連絡先控え(販売店名)