

乗用草刈機

CMX2408

取扱説明書

フルーティまさあ 



・ご使用前に必ずお読みください。

5377 5301 001

本書について

このたびは、本製品をお買い上げいただき、まことにありがとうございます。

本書は、本製品の正しい運転操作および保守・点検方法を知っていただくために、詳しい情報を提供することを目的とし作成しています。本製品をご使用になる前に必ず本書を読み、理解された上で、正しい取り扱いをしてください。

また、エンジン取扱説明書もあわせてお読みください。

なお、本書ははじめて本製品を使用される方を対象として作成しています。

警告

- ・ 本書を必ず読んで内容を理解してから本製品の運転および保守・点検を行ってください。
- ・ 本製品の運転操作および保守・点検を行う場合は、必ず本書に従ってください。
- ・ 本書はいつでも参照できるように大切に保管してください。





本製品について

警告

- ・ 本製品は乗用草刈機です。草刈作業以外の用途には使用しないでください。
 - ・ 本製品には、潜在する危険があります。本製品の運転操作および保守・点検を行う場合は、必ず本書に従ってください。
 - ・ 本製品の取扱上の危険をすべての使用状況で予測できていたわけではありません。本製品を使用の際は、本書に記載している注意事項に限らず、日頃より安全に使用できるよう作業も十分に配慮してください。
 - ・ 本製品は公道および公道とみなされる道路での運転はできません。当該道路上での運転による事故および違反につきましては、責任を負いかねます。
 - ・ 本製品を改造して使用しないでください。また、安全カバー等を取り外して使用しないでください。重大な事故の原因となります。
-

警告用語について

本書では、危険度の高さ（または事故の大きさ）にしたがって、警告用語を下記のとおり分類しています。以下の警告用語がもつ意味を理解し、本書の内容（指示）に従ってください。

警告用語	意味
 危険	差し迫った危険な状態を示し、手順や指示に従わないと、死亡もしくは重傷を負う場合に使用されます。
 警告	潜在する危険な状態を示し、手順や指示に従わないと、死亡もしくは重傷を負う可能性のある場合に使用されます。
 注意	潜在する危険な状態を示し、手順や指示に従わないと、中・軽傷を負う可能性のある場合に使用されます。また、本製品に物的損害が発生する場合にも使用されます。
 アドバイス	注意を促したい場合、使用上役立つ情報について使用されます。

リース（レンタル）業者の皆様へ

注意

- ・本製品を他の事業者または個人に貸し出す際には、取り扱い方法を明確に説明し、使用前に本書を必ず読むよう指導してください。

保証とアフターサービスについて

保証について

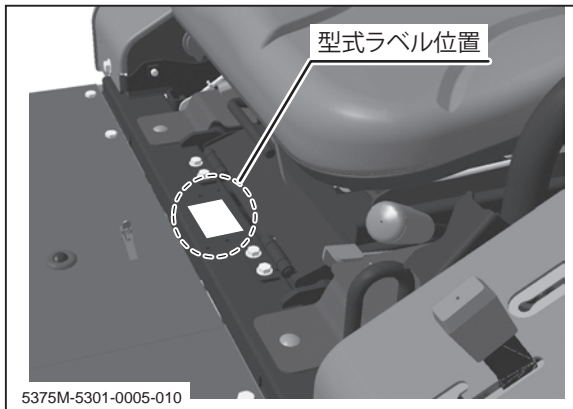
当社は本製品について、保証書の内容に基づいて保証をいたします。保証書の発行にはお客様登録が必要です。製品に同封のお客様登録カードをご記入の上ご送付ください。登録完了までの保証内容については本書巻末に貼付の仮保証書を参照してください。

アフターサービスについて

ご使用中の不具合、ご不審な点およびサービスに関するご用命は、お買い上げいただいた販売店または当社センターへお気軽にご相談ください。その際、型式ラベルに記載の商品型式、製造番号および搭載エンジンのメーカー名、型式名を併せてご連絡ください。

搭載エンジンのメーカー名および型式名については、本書の「本製品の仕様」を参照してください。（☞15ページ）

型式ラベル位置



型式ラベル



補修用部品の供給年限（期間）について

本製品の補修用部品の供給年限（期間）は、製造打ち切り後9年とします。

目 次

1. 安全に関する注意事項	1
本製品に添付してある警告ラベルについて	1
本製品に装備されている安全装置について	3
安全運転・作業のための心得	4
運転前の心得	4
運転・作業時の心得	5
駐車時の心得	8
整備時の心得	9
2. 各部の名称とはたらき	11
各部の名称とはたらき	11
3. 製品仕様	15
本製品の仕様	15
付属品明細	16
4. 運転と操作	17
運転前の準備	17
始業点検	17
燃料の点検と補給	18
ハンドル位置の調節	19
シート位置の調節	20
走行ペダル位置の調節	21

運転のしかた	22
始動のしかた	22
運転のしかた	26
停止のしかた	28
副変速操作のしかた	29
2WD⇔AWD（四輪駆動）の切り替えかた	30
後輪スリップ時の回避のしかた	31
駐車のみ	32
作業のしかた	34
刈刃の点検	34
刈高さ調節ハンドルの操作	34
作業のしかた	35
刈刃カバーの調節のしかた（右サイドカバーのみ）	39
警告ブザーについて	40
アワメータ操作のしかた	41
通常使用	41
通知が発生したとき	42
通知が同時に発生したとき	43

5. 保守・お手入れ 44

定期点検表	44
エンジンの点検	44
車両の点検	46
給油・給水一覧表	48
給脂一覧表	49
給脂一覧表	50

消耗部品（交換部品）一覧表	51
カバーの開けかたおよび取り外しかた	52
バッテリーカバーの取り外しかた	52
フロントカバーの取り外しかた	53
エンジンカバーの開けかた	53
リアカバー下の開けかた	53
ステップの取り外しかた	54
シートの開けかた	54
刈刃カバーの開けかた	55
エンジン	57
エンジンオイルの点検・補給・交換	57
オイルフィルタカートリッジの交換	58
エアクリーナの清掃・交換	59
点火プラグの点検・清掃・交換	59
走行装置	60
タイヤ空気圧の点検・調整	60
トランスミッションオイルの交換	61
フロントアクスルオイルの交換	61
HSTオイルの点検・補給・交換	62
走行Vベルトの点検・調整	65
ブレーキの点検・調整	66
刈取装置	67
刈刃の点検・交換	67
刈刃Vベルト点検・調整	70
刈刃ブレーキの点検・調整	71
刈刃ケースオイルの交換	73
シャープピンの交換	73
電装品	74
バッテリー液の点検・補給・充電	74
ヒューズの点検・交換	76
ヘッドランプの交換	77

使用後のお手入れ	78
刈取装置の清掃	78
通常使用後のお手入れ	79
寒冷期使用後のお手入れ	81
長期保管のしかた	82

6. 不具合発生時の処置 83

不具合診断表	83
--------	----

7. 本製品の移送 87

トラックへの積み降ろし要領	87
クレーン等による吊り上げ要領	88

保証書

本書の巻末に添付

※本製品の取扱説明を受けた後に、受領証と共にお受け取りください。

付録

- ・エンジン取扱説明書
- ・バッテリー取扱説明書

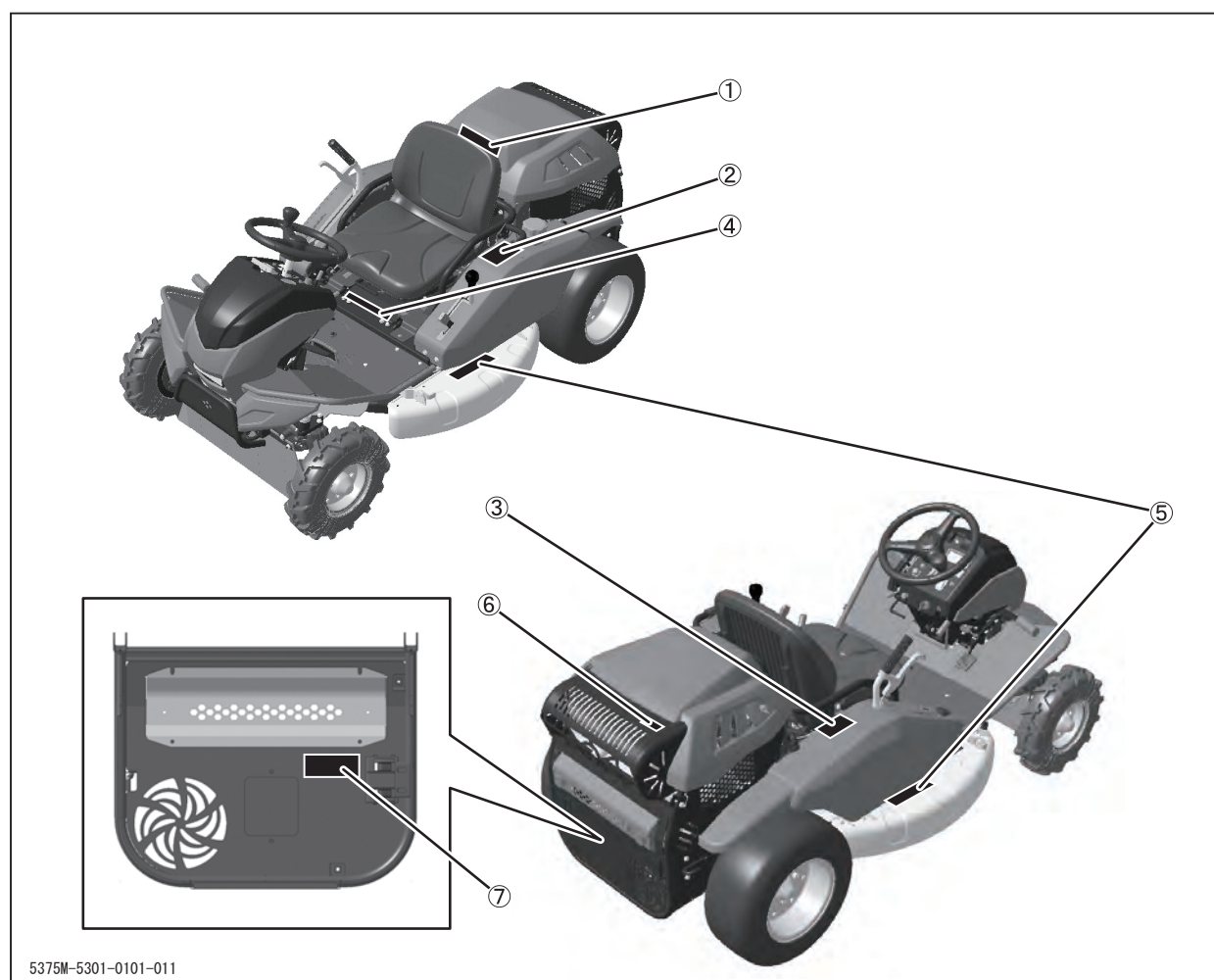
※本書とあわせて必ずお読みください。

本製品に添付してある警告ラベルについて


本製品には下記の警告ラベルが添付してあります。

この警告ラベルは安全に関して特に注意を要する事項について記載してあります。本製品を使用する際には必ず警告ラベルの指示に従い、禁止事項は絶対に行わないでください。

- ・ 警告ラベルの位置および内容について十分把握しておいてください。
- ・ 警告ラベルは内容がわかるようにいつもきれいにしておいてください。
また、清掃には有機溶剤やガソリンを使用しないでください。
- ・ 警告ラベルを損傷・紛失したり判別できなくなったりした場合は、新品と交換してください。部品番号は本書または実物で確認し、販売店へ注文してください。




① 5360 5032 000

⚠ 警告	
	<p>草・ゴミなどが堆積すると発火の恐れがあります。</p> <p>始業時・作業時・終業時に下記の清掃・点検を必ず行って下さい。</p> <p>①マフラー・エンジン周り等の枯草・塵埃などの堆積を除去して下さい。</p> <p>②ショートによる火災防止のため、配線の干渉・不締りの点検を行って下さい。</p> <p>③ローテーティングスクリーン部の枯草・塵埃などを除去して下さい。 (2時間に1回は点検を行って下さい。)</p> <p>④枯草刈り作業時は1時間ごとに清掃を行って下さい。</p>

5360 5032 000

② 5375 5033 000

⚠ 警告						
<ul style="list-style-type: none"> 燃料取扱時は火気厳禁。給油中はエンジンを停止し油面上限を超えないこと。 本機を離れるときは駐車ブレーキをかけ、エンジンを停止してキーを抜き取ること。 ホコリの多い場所では半日毎にエアクリーナの清掃を行うこと。 作業後はエンジンカバー内の清掃を行うこと。エンジンのダストカバー、冷却ファンのゴミ・ホコリを取り除くこと。 						
	<p>警報ブザーが吹鳴したら必ず右記の内容を確認してください。</p> <table border="0"> <tr> <td>1 回周期：傾斜警告 (15°以上)</td> </tr> <tr> <td>2 " : 燃料低下警告</td> </tr> <tr> <td>3 " : バッテリー電圧低下警告</td> </tr> <tr> <td>4 " : バッテリー電圧検出回路異常</td> </tr> <tr> <td>高速連続：傾斜警告 (23°以上)</td> </tr> </table>	1 回周期：傾斜警告 (15°以上)	2 " : 燃料低下警告	3 " : バッテリー電圧低下警告	4 " : バッテリー電圧検出回路異常	高速連続：傾斜警告 (23°以上)
1 回周期：傾斜警告 (15°以上)						
2 " : 燃料低下警告						
3 " : バッテリー電圧低下警告						
4 " : バッテリー電圧検出回路異常						
高速連続：傾斜警告 (23°以上)						



5375 5033 000

③ 5375 5034 000

⚠ 警告	
<ul style="list-style-type: none"> 刈刃クラッチは作業直前に「入」にし、作業時以外は必ず「切」にしてください。 座席から離れるときには刈刃クラッチを「切」にしてください。「入」のときに座席を離れると安全装置が働きエンジンが停止します。 座席をスライドするときには、レバーを上方向に引いてからゆっくりスライドしてください。スライドした後はレバーを戻し、確実にロックしていることを確認してください。 	



5375 5034 000

④ 5375 5032 001

⚠ 警告		
		<ul style="list-style-type: none"> 運転前に始業点検を行う。 本機を離れるときには駐車ブレーキをかけ、エンジンを停止してキーを抜き取ること。 運転・作業前に必ず周囲の安全や穴・溝・障害物等を確認すること。 また、傾斜の状態を確認し、登坂角(AWD [4WD]: 25°まで・2WD: 15°まで)を超える急斜面では運転・作業を行わない。 運転・作業時は本製品の周辺に人を近づけない。急発進・急旋回・急加速・急停止を行わない。草刈り作業は前進で行うこと。 エンジンの始動は換気の良いところで周辺の安全を確認し、乗車して行うこと。
<p>整備時は必ずエンジンを停止し、キーを抜き取ってください。</p>	<p>取扱説明書を読んで理解するまでは、本製品の運転および保守・点検を行わないでください。</p>	

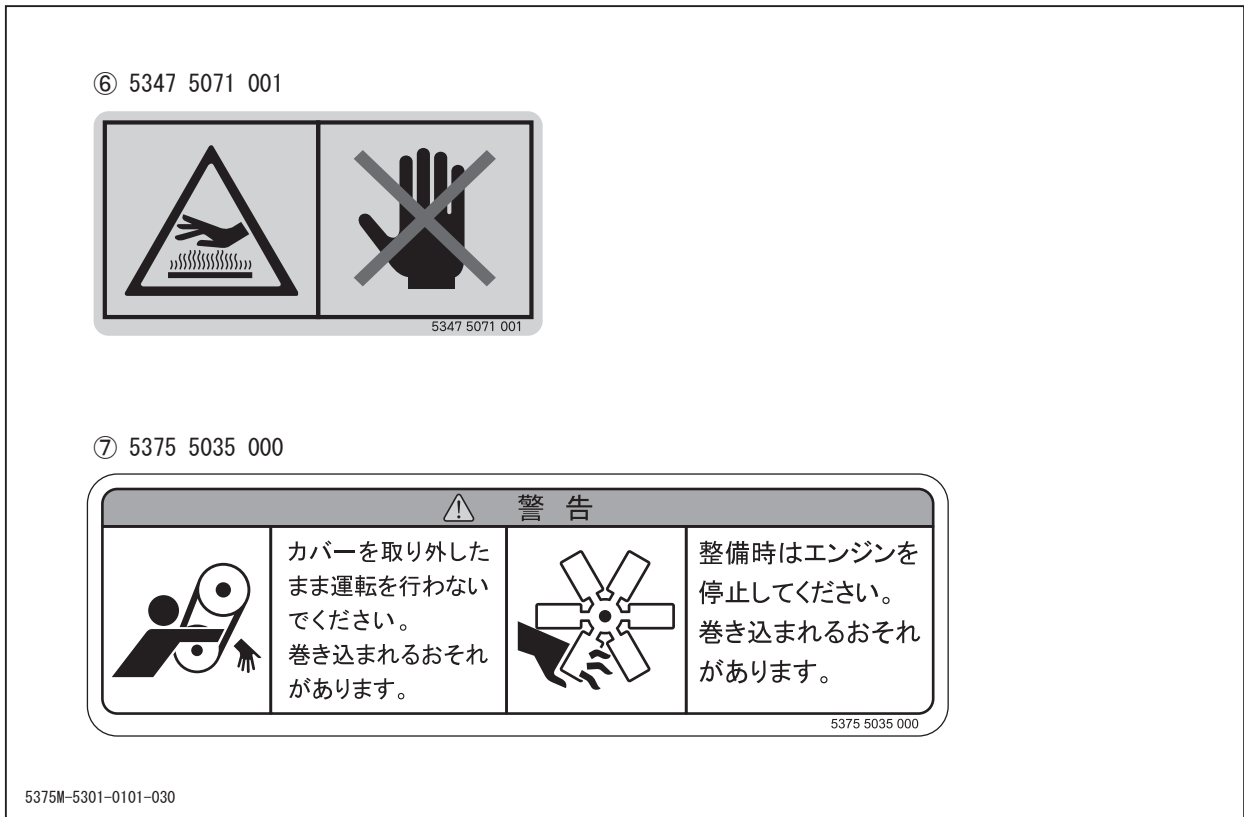
5375 5032 001

⑤ 5375 5036 000

⚠ 危険	⚠ 警告		⚠ 注意
		<ul style="list-style-type: none"> 刈刃が折損した場合は、ただちに新しい刈刃に交換してください。交換時は両方の刈刃、刈刃ピンとウェーブワッシャー(MGAをのぞく)を交換してください。異常振動による故障のおそれがあります。 刈刃ステアーが磨耗限界を超えている場合や傷、変形がある場合はただちに販売店に交換を依頼してください。ステアーが破断し刈刃が飛散するおそれがあります。 刈刃に異物が巻き付いた場合には、ただちにエンジンを停止して異物を取り除いてください。異常振動による故障のおそれがあります。 刈刃の取扱時は必ず厚い手袋を着用し慎重に取り扱ってください。刈刃や刈刃ステアーが磨耗により鋭くとなることがあります。 	
<p>刈刃の回転中に刈刃カバーの下に手足を入れしないでください。</p> <p>刈刃カバーを開けたり取り外したまま作業を行わないでください。</p>	<p>小石等の異物の飛散により周囲へ被害を及ぼさないよう十分注意して作業を行ってください。刈刃カバーを開けたり取り外したまま作業を行わないでください。</p>	<p>作業後は必ず刈刃や刈刃ピンを清掃し、刈刃が軽く回ることを確認してください。</p>	

5375 5036 000

5375M-5301-0101-021



本製品に装備されている安全装置について

本製品には以下の安全装置が装備されています。

始動安全装置

駐車ブレーキ[**(P)** (入)]、刈刃クラッチ[切]の状態でのみエンジンが始動します。エンジン始動の際に車両が暴走したり、刈刃が回転したりすることによる事故を防止します。

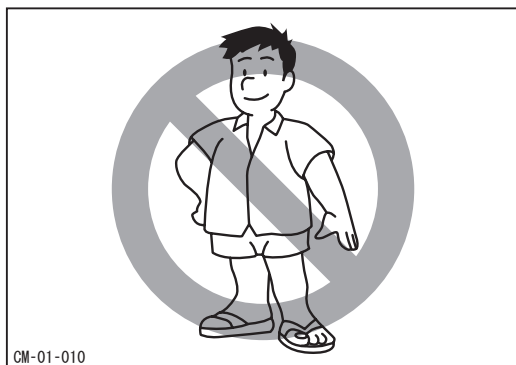
刈刃自動停止装置

刈刃が回転中に座席を離れると、エンジンが停止します。車両が転倒した場合等に回転する刈刃による事故を防止します。

安全運転・作業のための心得

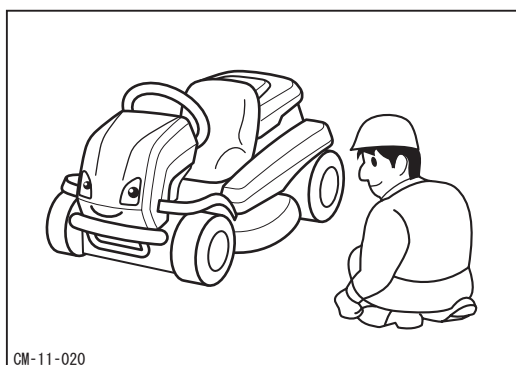
運転・作業時に必ず守っていただきたい一般安全事項を記載しています。運転・作業時には各章に記載されている安全事項についても必ず従い、安全運転・安全作業を心がけてください。

運転前の心得



正しい服装と保護具の着用

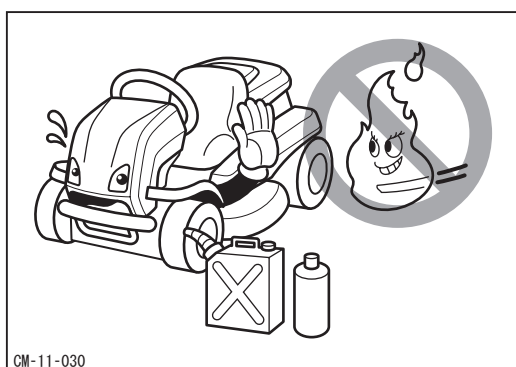
運転・作業にふさわしい服を着用し、軽装やサンダル履き等で運転・作業をしないでください。また、ヘルメット、保護靴、保護めがね、手袋等の保護具を着用してください。



始業点検の励行

運転の前に必ず始業点検を行い、異常箇所はただちに補修してください。

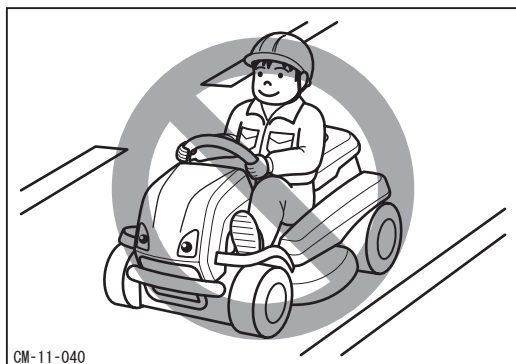
また、車両に堆積した草等はきれいに取り除いてください。火災のおそれがあります。



火気厳禁

燃料・油脂の取扱時は、火気を近づけないでください。

また、給油は必ずエンジンを停止し、メインスイッチを[○ (切)]の状態で行なってください。



公道乗車禁止

本製品は公道および公道とみなされる道路での運転はできません。



同乗禁止

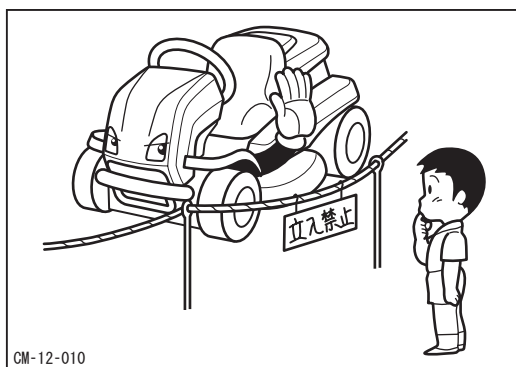
本製品は一人乗りです。運転者以外は乗せないでください。



無謀運転禁止

飲酒時や体調不良時には運転・作業を行わないでください。また、本製品の運転・作業に適さない人による運転・作業も行わないでください。

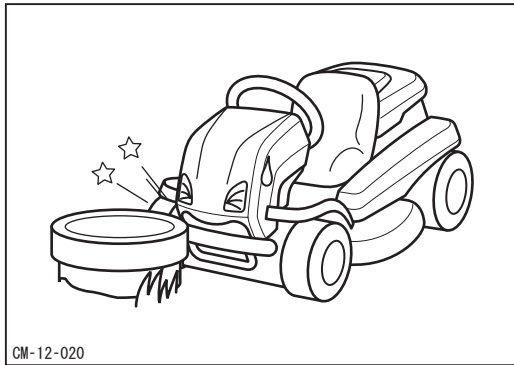
運転・作業時の心得



作業中の安全確保（立入禁止）

運転・作業時は本製品の周辺に人（特に子供）を近づけないでください。

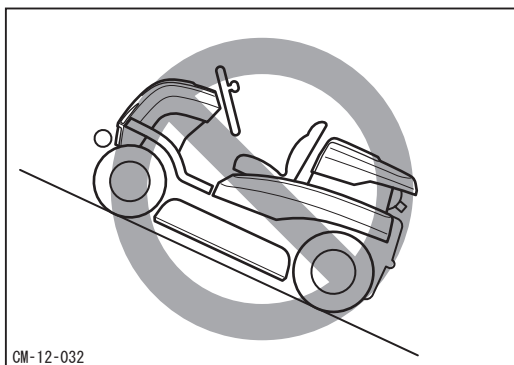
必要な場合には、草刈作業中であることを掲示し、ガードロープを張る等してください。



CM-12-020

穴・溝・障害物等に注意

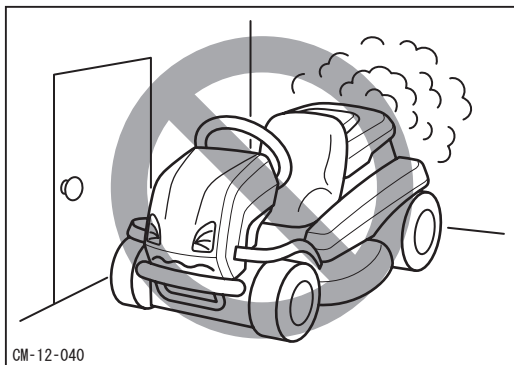
運転・作業の前に必ず穴・溝・障害物等を確認し、十分に注意して運転・作業を行ってください。また、石・空き缶など飛び跳ねるおそれのあるものや、投棄物・ワイヤーなど機械に巻き込むおそれのあるものを取り除いてから作業してください。また、不法投棄された可燃性のスプレー缶等を巻き込むと発火する危険性があります。



CM-12-032

急傾斜地での使用禁止

運転・作業の前に必ず斜面の角度を確認し、25°以上の急傾斜地では本製品を使用しないでください。



CM-12-040

換気の悪い場所での始動・運転禁止

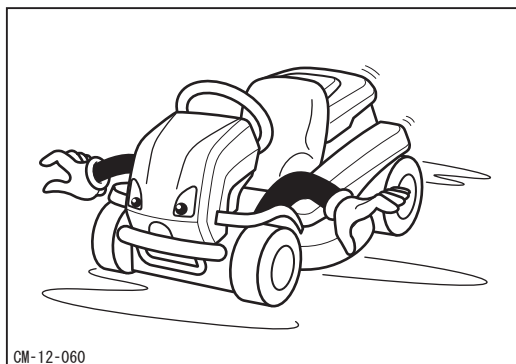
エンジンの始動・運転は必ず換気のよい場所で行なってください。排気ガスによる中毒のおそれがあります。



CM-12-050

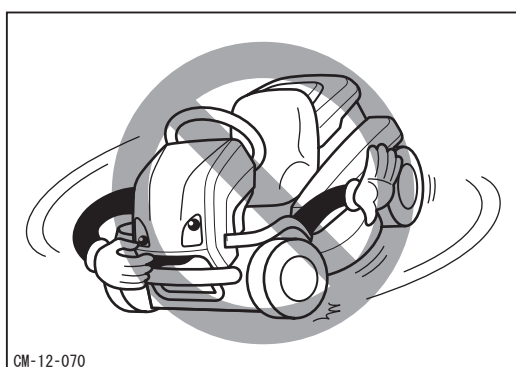
始動は乗車して行なう

始動は必ず乗車して行ってください。降車状態での始動は万一の場合に車両にひかれるおそれがあります。



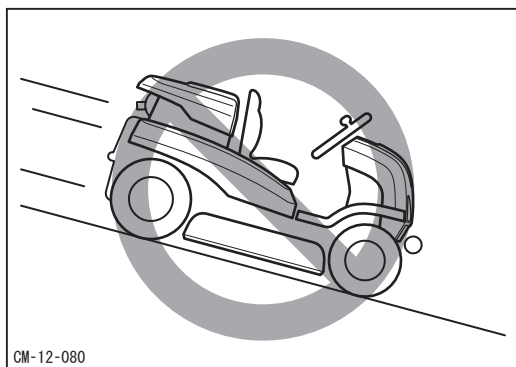
安全速度遵守

発進時は必ず周囲の安全を確認し、走行時は路面の勾配や状態に応じた安全速度で走行してください。



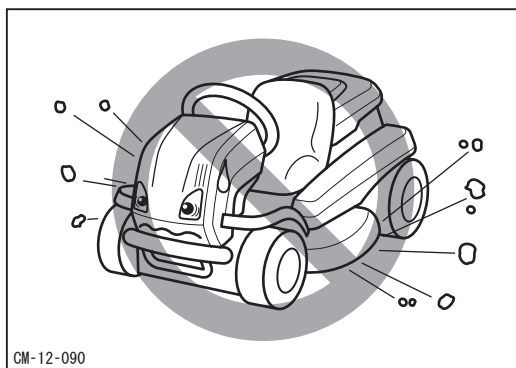
急発進・急加速・急旋回・急停止の禁止

急発進・急加速・急旋回および急停止を行わないでください。運転者が振り落とされたり、車両がスリップや転倒をしたりするおそれがあります。



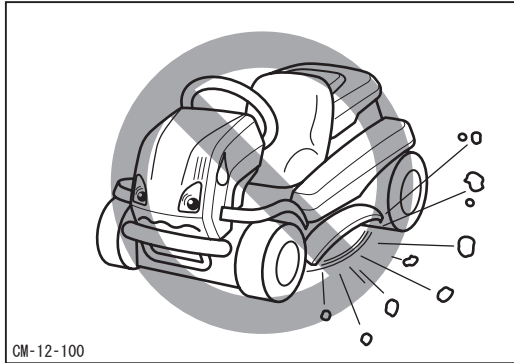
傾斜地での注意

傾斜地では副変速を[作業]にし、低速で走行・旋回してください。運転者が振り落とされたり、車両がスリップや転倒をしたりするおそれがあります。



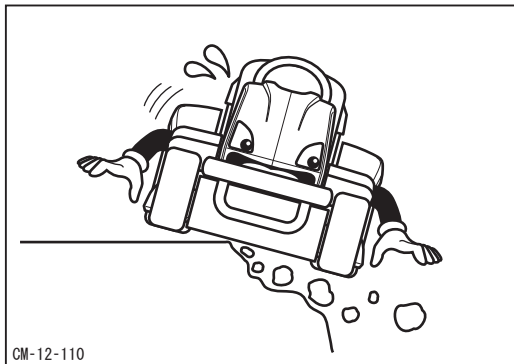
周囲へ配慮する

小石等の異物の飛散により、人や動物、農作物、建築物、自動車等へ被害を及ぼさないように十分に注意して作業を行ってください。



刈刃カバーを開けての作業禁止

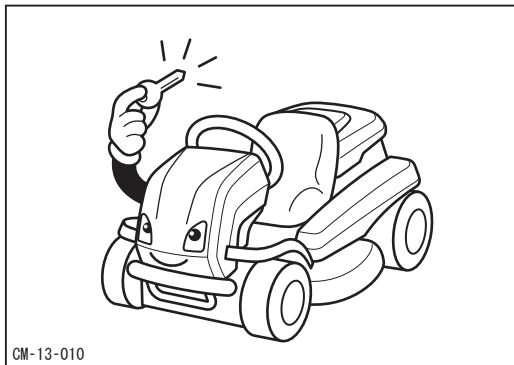
刈刃カバーを開けたまま作業を行わないでください。小石等の異物の飛散により周囲へ被害を及ぼすおそれがあります。



路肩の崩れに注意

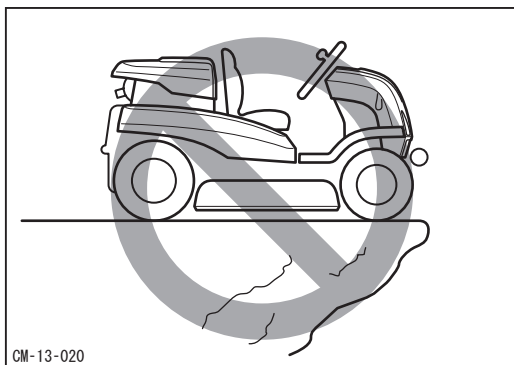
溝や土手の端は作業を行わないでください。路肩が崩れるおそれがあります。特に降雨後や地震後は注意してください。

駐車時の心得



駐車時の安全確認

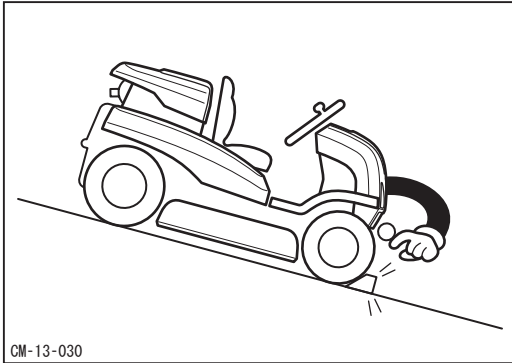
駐車時は必ず駐車ブレーキをかけ、キーを抜き取ってください。



危険な場所での駐停車禁止

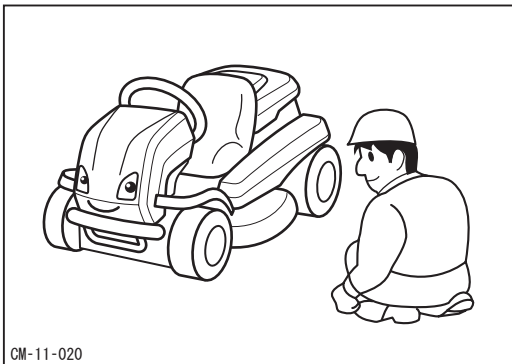
駐停車時は地盤の固い平坦地を選び、危険な場所には駐停車しないでください。

また、燃えやすいものの近くには駐停車しないでください。



傾斜地での輪止め励行

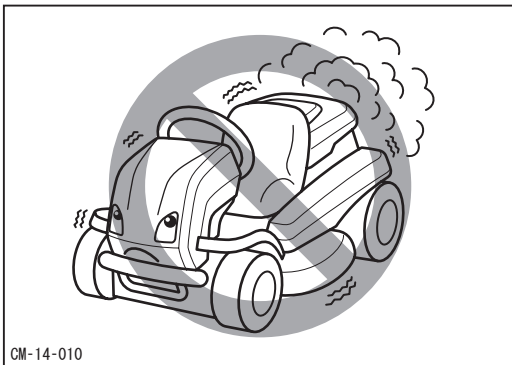
傾斜地には駐車をしないでください。やむなく傾斜地に駐車する場合は、輪止めをしてください。



使用後の清掃の励行

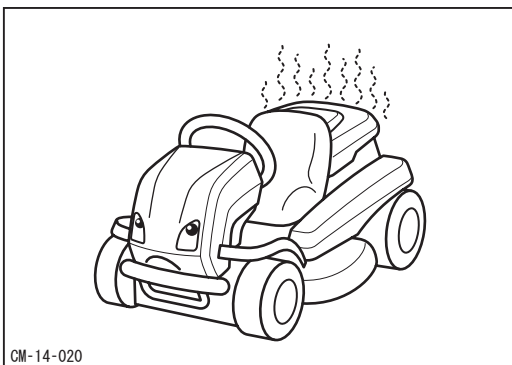
使用後は、車両に堆積した草等をきれいに取り除いてください。火災のおそれがあります。

整備時の心得



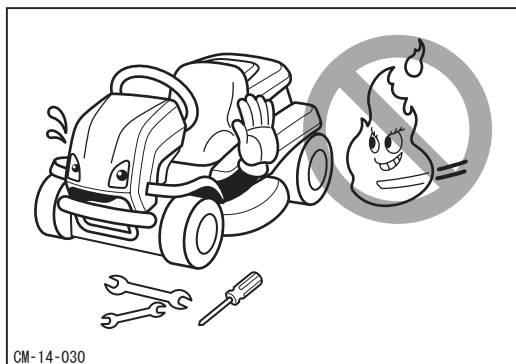
点検・整備時エンジン停止

点検および整備時は必ずエンジンを停止し、キーを抜き取ってください。エンジン稼働中にエンジンカバーを開けないでください。マフラーからの排気でエンジンカバー等が破損、変形するおそれがあります。



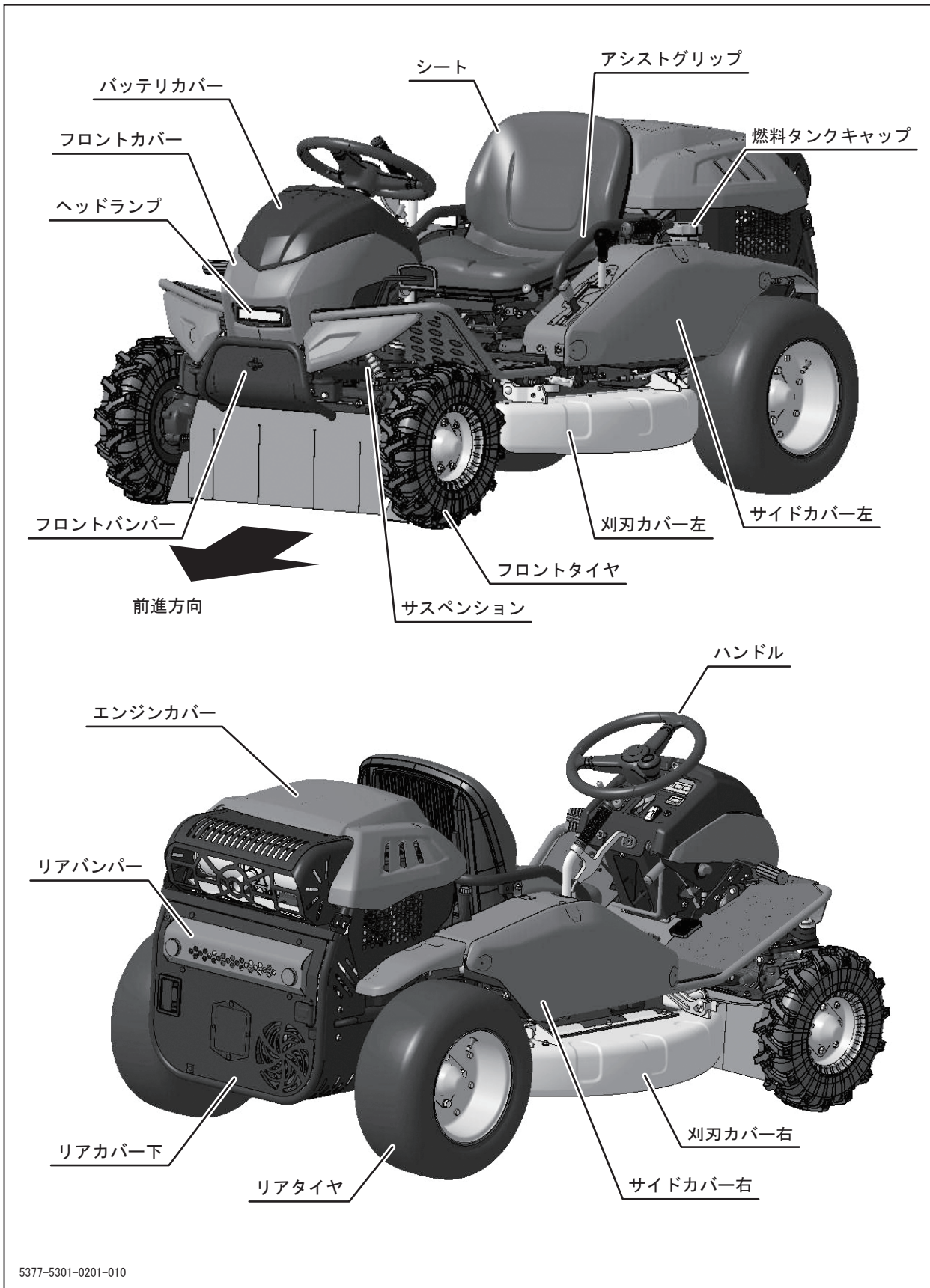
やけどに注意

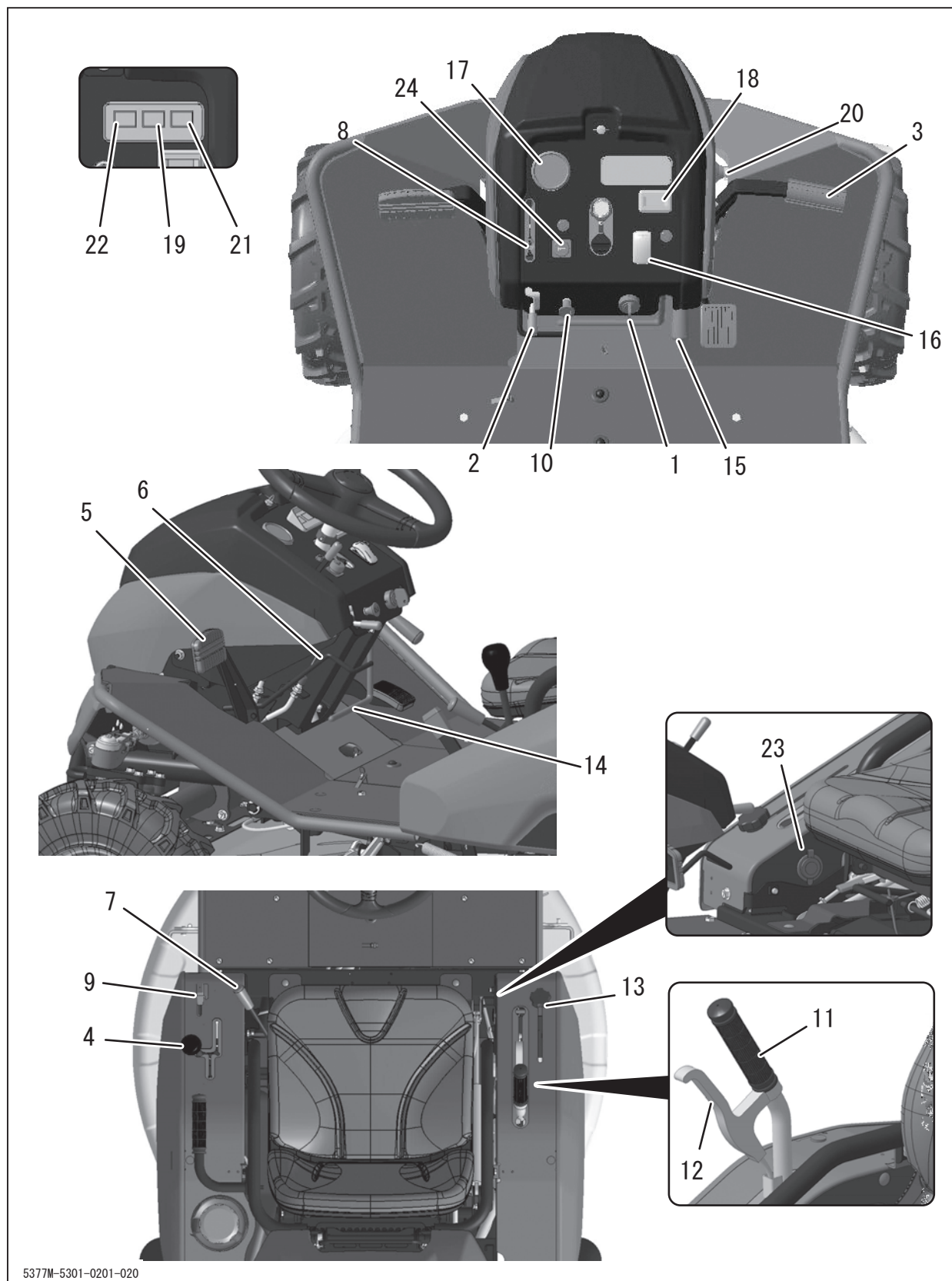
エンジン停止直後は各部およびオイルが高温になっており、やけどのおそれがありますので、各部が冷えてから整備を行ってください。

**火気厳禁**

エンジンの整備時やバッテリーの充電時は、火気を近づけないでください。

各部の名称とはたらき





- 1 メインスイッチ ……エンジンを始動および停止するときに使用します。
- 2 アクセルレバー ……エンジン回転数を増減するときに使用します。
- 3 走行ペダル ……車両を走行するときに使用します。ペダルの前方を踏み込むと前進し、後方を踏み込むと後進します。ペダルを踏み込む量により走行速度を無段階に調整します。
- 4 走行レバー ……車両を走行するときに使用します。レバーを前方へ倒すと前進し、後方へ倒すと後進します。レバーを倒す角度により走行速度を無段階に調整します。
- 5 ブレーキペダル ……車両を停止するときに使用します。ペダルを踏むと走行レバーが中立に戻り、ブレーキがかかります。
- 6 駐車ブレーキロックレバー ……車両を駐車するときに使用します。ブレーキペダルを踏み込んだ状態でレバーを上にあげるとブレーキペダルがロックされます。
- 7 副変速レバー ……車両の走行速度を切り替えるときに使用します。
- 8 2WD⇔AWD切替レバー ……2WD（後輪駆動）とAWD（四輪駆動）を切り替えるときに使用します。
- 9 デフロックレバー ……後輪がスリップするときに使用します。レバーを[ON（入）]の位置に入れるとデフロックの状態になります。
- 10 チョークノブ ……エンジンを始動するときに使用します。ノブを引くとチョークバルブが閉じ、ノブを戻すとチョークバルブが開きます。
- 11 刈高さ調節ハンドル ……刈刃を上昇または下降するときに使用します。刈高さ調節
- 12 刈高さ調節ロック ……ロックを握り刈高さ調節ハンドルを前後に動かし刈高さを調節します。
- 13 刈高さ下限設定レバー ……刈高さの下限位置を設定するときに使用します。

- 14 刈刃クラッチレバー ……………刈刃を回転および停止するときに使用します。
- 15 ハンドル角度調節レバー ……ハンドル角度を調節するときに使用します。
- 16 ヘッドランプスイッチ ………ヘッドランプを点灯および消灯するときに使用します。メインスイッチを[| (入)]にするとスイッチが点灯します。
- 17 燃料計 ……………燃料の残量を表示します。(残量が少なくなると、ピピッ、ピピッと吹鳴します。)
- 18 アワメータ ……………モニターに累計稼働時間、バッテリー電圧、メンテナンス時期の通知を表示します。(累計稼働時間はエンジンが回っている時のみカウントします。)
- 19 エンジンオイル警告 ……………エンジンオイルの油圧異常時に点灯します。エンジン始動後、消灯すれば正常です。

注 意

- ・エンジンオイル警告が点灯したら早めにオイルを注油してください。エンジンオイル警告が点灯した時は、アワメータ作動は停止します。エンジン始動前にエンジンオイル警告が点灯しない場合(バルブ切れ)はバルブ交換をしてください。

- 20 バッテリキルスイッチ ………バッテリーマイナス回路の接続・切断を切り替えることができ、車輛整備・長期保管に使用します。
- 21 横転警告 ……………車体傾斜角度が15度以上で点灯(ブザーはピッピッ)、23度で点滅(ブザーはピピピ)。
- 22 充電警告 ……………バッテリーの充電状態が正常かどうかを示します。エンジン始動後、消灯すれば正常です。
- 23 12V電源ソケット……………12Vの電源を取り出すときに使用します。(12V-10A)
- 24 ホーンスイッチ ……………警告音を鳴らすときに使用します。

本製品の仕様

 注 意

・本製品の仕様を理解した上で、正しく使用してください。

名 称 ・ 型 式		CMX2408	
機 械 質 量	kg	370	
作 業 能 率	m ² /h	7770*1	
機 械 寸 法	全 長	mm	1885
	全 幅	mm	1020
	全 高	mm	920
	ホ イ ー ル ベ ー ス	mm	1320
	ト レ ッ ド	mm	前 860 / 後 800
最 低 地 上 高	mm	150	
エ ン ジ ン	名 称	ホンダGX690	
	形 式	空冷4サイクルV型2気筒ガソリン	
	シ リ ン ダ (内 径 × 行 程)	mm	78×72
	総 排 気 量	cm ³	688
	最 大 出 力	kW(PS)	16.5 (22.4)*2
	最 大 ト ル ク	N・m(kgf・m)	48.3 (4.93)*2
	始 動 方 式	セルフスタータ式	
	セ ッ ト 回 転 数	rpm	3300
	使 用 燃 料	自動車用無鉛ガソリン	
	燃 料 タ ン ク 容 量	L	18
電 装	点 火 方 式	無接点式マグネット点火	
	点 火 プ ラ グ 品 番	NGK ZFR5F	
	バ ッ テ リ 形 式	34B17R	
バ ッ テ リ 容 量	V	12	
バ ッ テ リ 10 時 間 率 容 量	Ah	28	

*1 副変速[作業(低速)]時の最高速度での最高能率(計算値)

*2 当頁に表示したエンジン出力はSAE J1349に準拠して3600rpm(最大出力)2500rpm(最大トルク)で測定された代表的なエンジンのネット出力値です。

名 称 ・ 型 式				CMX2408
性	走 行 速 度	移 動	km/h	0~14.2 (無段変速)
		作 業	km/h	0~8.0 (無段変速)
能	最 小 回 転 半 径		m	1.9
	登 坂 能 力		度	25
	最大安定傾斜角度 (無負荷静止状態)	左	度	25
		右	度	25
	走 行 装 置	主 変 速 形 式		
副 変 速 形 式			常時噛合式	
タ イ ヤ		前 輪		4.00-7(4PR)
		後 輪		19×8.00-10(4PR)
ス テ ア リ ン グ 形 式			ラック&ピニオン式 丸ハンドル	
ブ レ ー キ 形 式			内拵式ブレーキ	
刈 取 装 置	刈 幅		mm	975
	刈 高		mm	0~150 (無段)
	刈 刃 形 式			フリーナイフ (工具レス) & 段付ステー
	刈 刃 枚 数		枚	2
	刈 刃 駆 動 方 式			シャフト駆動

※この仕様は、改良のため予告なく変更する場合があります。

付属品明細

No.	部 品 名	個 数	備 考
1	取扱説明書	1	本書
2	エンジン取扱説明書	1	
3	エンジン工具	1	エンジン整備用
4	Fボルト	2	刈刃カバー固定用 (☞55ページ)
5	Uナット	2	刈刃カバー固定用 (☞55ページ)

運転前の準備

始業点検

警告

- ・ 運転の前には、必ず始業点検を行い、異常箇所はただちに補修してください
- ・ 車両に堆積した草等はきれいに取り除いてください。火災のおそれがあります。
- ・ エンジンの空気吸入口に草などが堆積するとオーバーヒートや熱による車体の異常が発生する可能性があります。始業前に必ずエンジンの空気吸入口を点検し、草などが堆積している場合は直ちに清掃してください。

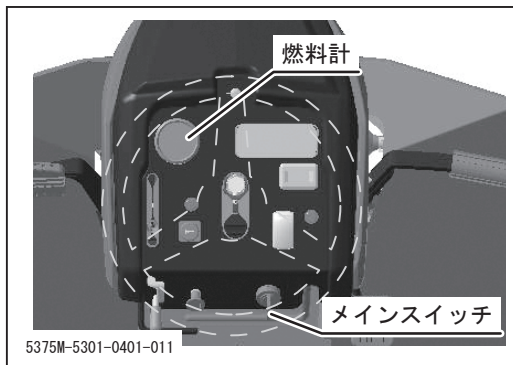
運転前には必ず始業点検を行ってください。

点検の要領については「定期点検表」(☞44ページ)を参照してください。

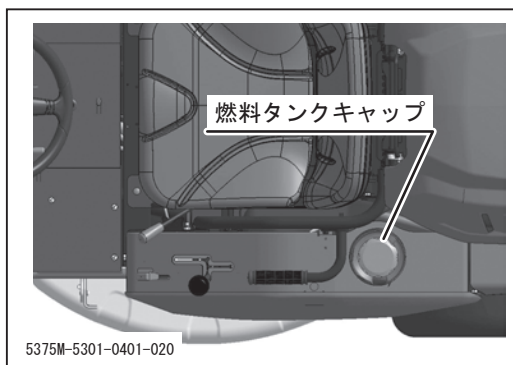
燃料の点検と補給

警告

- ・ 燃料の取扱時は、火気を燃料に近づけないでください。
- ・ 給油は必ずエンジンを停止した状態で行ってください。
- ・ 給油は油面上限（給油口内フィルタ底面）以下になるようにして、給油口から燃料がこぼれないよう十分注意してください。燃料がこぼれた場合にはすみやかに拭き取ってください。



1. メインスイッチを[| (入)]にし、燃料計を確認します。燃料が不足している場合は、燃料を補給します。



2. メインスイッチを[○ (切)]にします。
3. 燃料タンクキャップを開け、燃料を補給します。
3. 燃料タンクキャップを確実に閉めます。

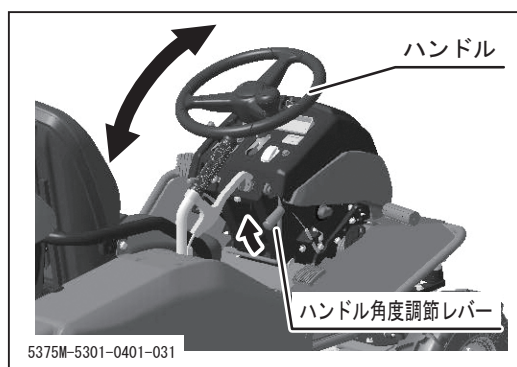
アドバイス

- ・ 使用燃料：自動車用無鉛ガソリン
- ・ 燃料タンク容量：18.0L

ハンドル位置の調節

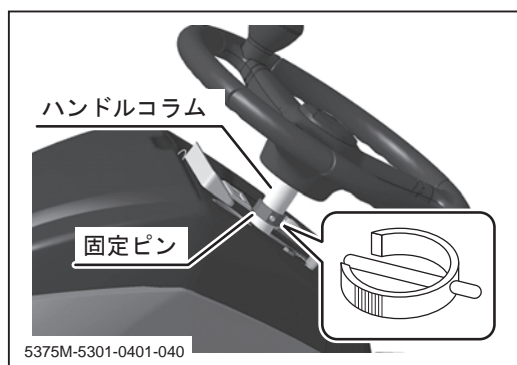
⚠ 注意

- ・ハンドルの調節後は、ハンドルを前後上下に動かし、確実に固定されていることを確認してください。



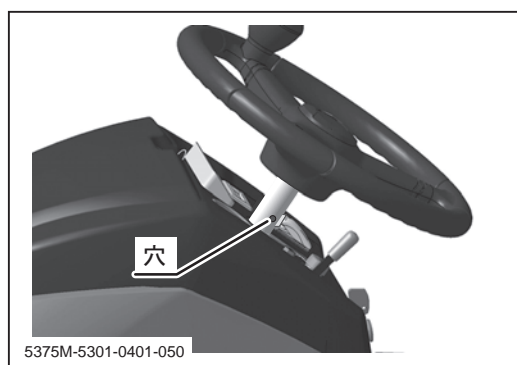
角度の調節

1. ハンドル角度調節レバーを上げながらハンドルを動かし、ハンドル角度を調節します。
2. ハンドル角度は3段階に調節することができます。
3. 調節後、ハンドル角度調節レバーを戻し、ハンドルを確実に固定します。



高さの調節

1. 車体前部より、ハンドルコラムを固定しているピンを取り外します。
2. ハンドル高さは4段階に調節できます。



3. ハンドルを好みの高さに合わせ、穴の位置を合わせてピンで固定します。

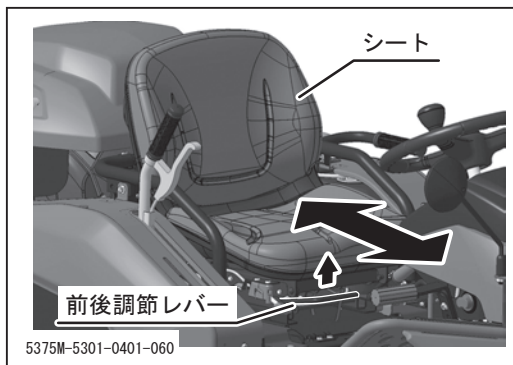
👉 アドバイス

- ・ピンが取り外しにくい方向を向いているときは、ハンドルを切ってピンを抜きやすい方向にします。
- ・ハンドルを上下に動かし、確実に固定されていることを確認してください。

シート位置の調節

！ 注意

- ・ シートの調節時に手や指をはさまないように十分注意してください。
- ・ シートの調節後は、シートを前後に動かし、確実に固定されていることを確認してください。

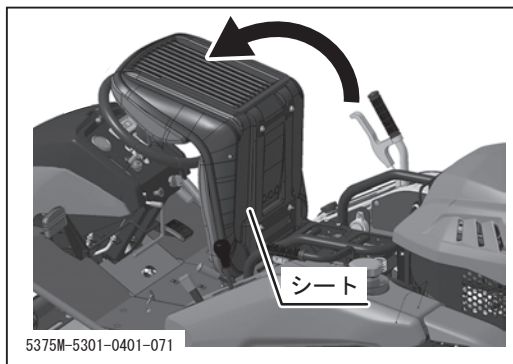


前後の調節

1. 前後調節レバーを上引き、シートを前後にスライドして調節します。
2. 調節後、レバーを戻し、シートを確実に固定します。

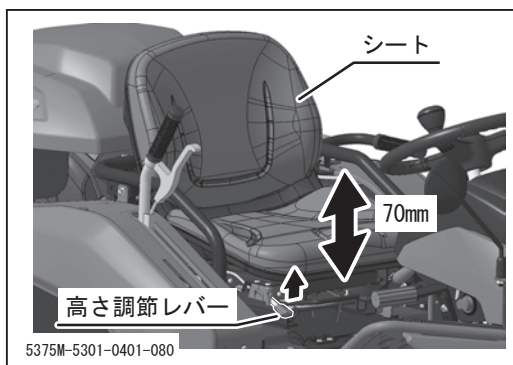
👉 アドバイス

- ・ シートを動かし、シートが確実に固定されていることを確認してください。



シートの上げ方

1. シートを任意の位置へスライドします。
2. シートの背を持ち、シートを上げます。



高さの調節

1. シート右前にあるレバーを上引きます。
2. シートを任意の高さに合わせてレバーを戻します。

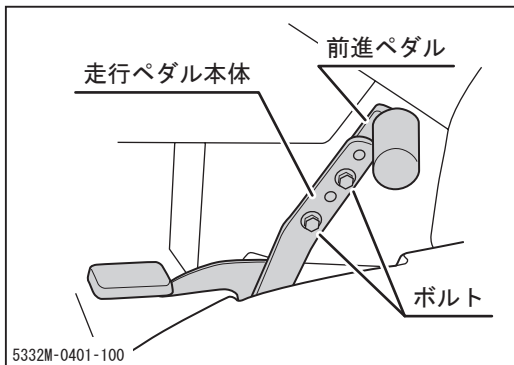
👉 アドバイス

- ・ シート座面を押し、シートが確実に固定されていることを確認してください。

走行ペダル位置の調節

⚠ 注意

- ・ 走行ペダルの調節後は、ペダルが確実に固定されていることを確認してください。



1. 走行ペダル本体に前進ペダルを取り付けているボルト（2本）を外します。
2. 好みの位置に前進ペダルを調節し、ボルトで固定します。

👉 アドバイス

- ・ 走行ペダルは位置 2 段階と角度を調節できます。





運転のしかた

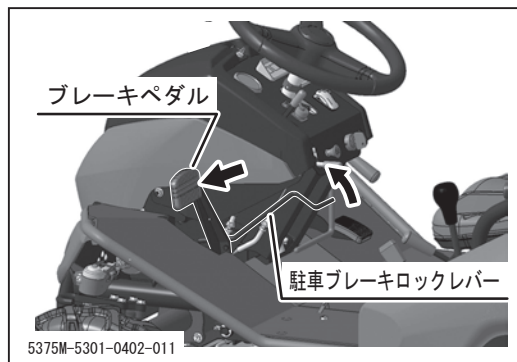
始動のしかた

 警告

- ・エンジンの始動は必ず換気のよい場所で行ってください。排気ガスによる中毒のおそれがあります。
- ・始動は必ず乗車して行ってください。降車状態での始動は万一の場合に車両にひかれるおそれがあります。

 注意

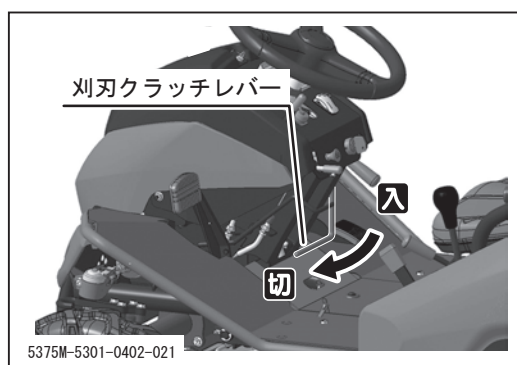
- ・エンジン回転中は、メインスイッチを[ (始動)]に回さないでください。スタータモータおよびエンジン破損の原因となります。
- ・始動時はアクセルレバーを[ (低速)]にして始動してください。
- ・5秒以上スタータモータを回さないでください。始動しない場合はメインスイッチを[ (切)]に戻し、10秒以上休んでから再始動してください。
- ・エンジンが始動してもエンジンオイル警告が消灯しない場合は、エンジンに異常がある可能性がありますので直ちにエンジンを停止してください。エンジンが破損するおそれがあります。
- ・数回始動操作をしても始動しない場合は、メインスイッチを[ (切)]にして5~10分程度休んでから再始動してください。
- ・冬期または寒冷地では十分に暖機運転を行ってください。十分に暖まらないうちに運転すると、エンジンや油圧機器の寿命を短くすることになります。



1. ブレーキペダルがロックされていることを確認します。ロックされていない場合は、ブレーキペダルを踏み込み、駐車ブレーキロックレバーを上にあげてロックします。

👉 アドバイス

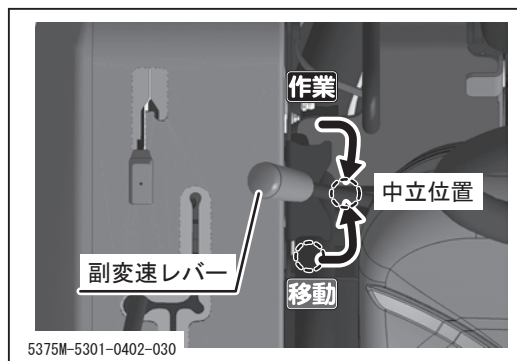
- ・本製品は始動安全装置を装備しているため、ブレーキペダルを踏み込まないとエンジンを始動できません。



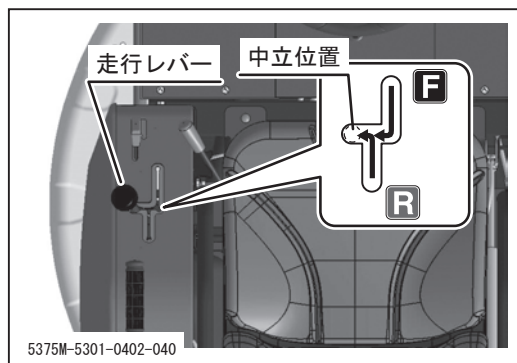
2. 刈刃クラッチレバーが[切]にあることを確認します。

👉 アドバイス

- ・本製品は始動安全装置を装備しているため、刈刃クラッチレバーが[切]にないとエンジンを始動できません。



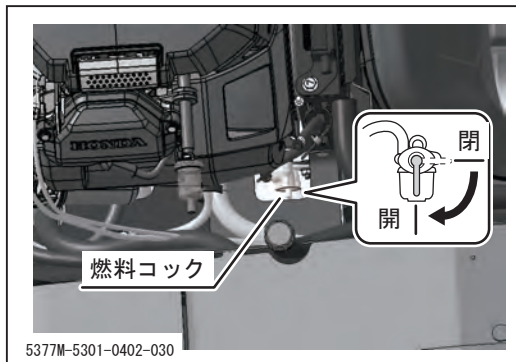
3. 副変速レバーが[N（中立）]にあることを確認します。



4. 走行レバーが中立位置にあることを確認します。

👉 アドバイス

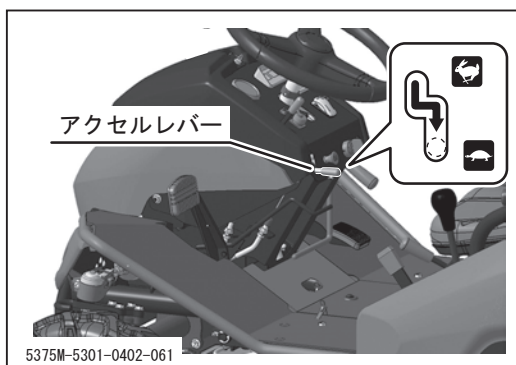
- ・ブレーキペダルを踏み込むと走行レバーが中立位置になります。



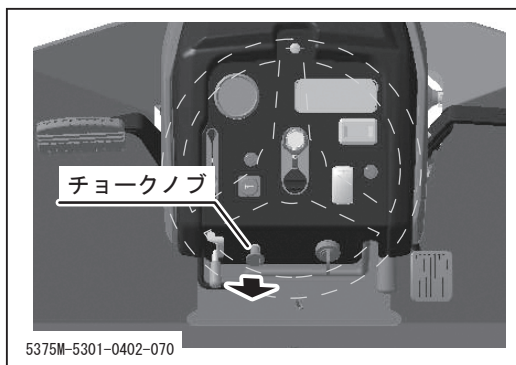
5. エンジンカバーを開け (☞53ページ)、燃料コックを[開]にします。

👉 アドバイス

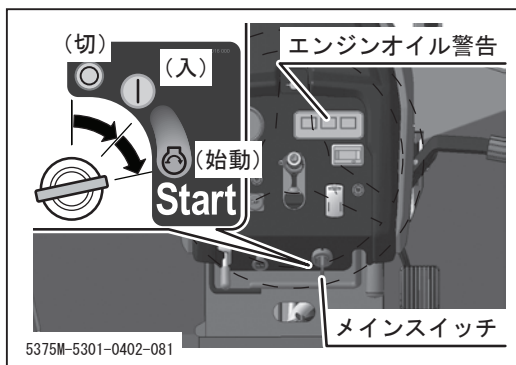
- ・刈高さ調節ハンドルを下げ、下から手を入れるとアクセスし易いです。



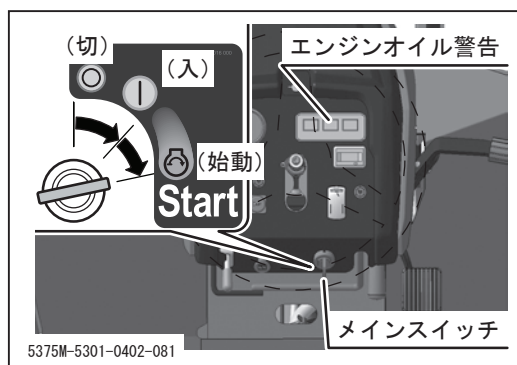
6. アクセルレバーが[🐢 (低速)]にあることを確認します。



7. チョークノブを手前に引き、チョークを閉じます。メインスイッチにキーを差し込みます。



8. メインスイッチを[| (入)]にし、エンジンオイル警告が点灯することを確認します。



9. メインスイッチを[(始動)]まで回し、エンジンを始動します。始動後はすぐにキーから手を放してください。キーは自動的に[(入)]に戻ります。エンジンが始動したらエンジンオイル警告が消灯していることを確認します。
10. チョークノブを元の位置まで押し込み、チョークを開きます。
11. 5分間、無負荷で暖機運転をします。

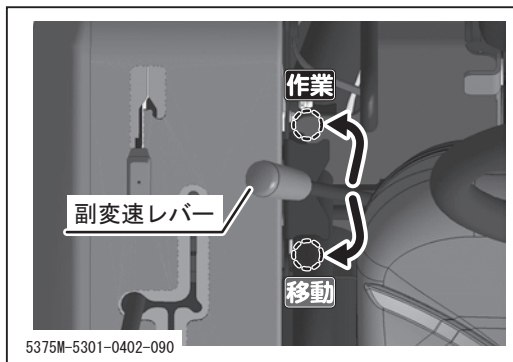
👉 アドバイス

- ・メインスイッチを[(入)]にするとエンジンオイル警告が点灯します。点灯しない場合はランプ切れの可能性がありますのでランプの球を確認してください。
- ・エンジンが始動するとエンジンオイル警告が消灯します。消灯しない場合はエンジンに異常がある可能性がありますので直ちにエンジンを停止してください。
- ・頻繁な再始動はなるべく避け、エンジンを始動したら、しばらく連続運転をして、バッテリーを充電するようにしてください。
- ・購入後、最初の一週間（約40～50時間）はならし運転期間として、過負荷をかけないように控えめな運転を行ってください。

運転のしかた

警告

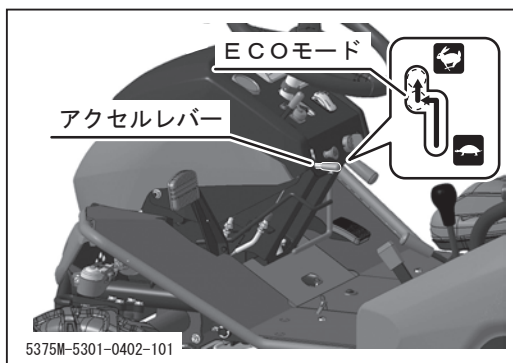
- ・ 運転時は本製品の周辺に人を近づけないでください。
- ・ 発進時は必ず周囲の安全を確認し、走行時は路面の勾配や状態に応じた速度で走行してください。
- ・ 急発進・急加速・急旋回を行わないでください。運転者が振り落とされたり、車両がスリップや転倒をしたりするおそれがあります。
- ・ 傾斜地では副変速を[作業]にし、低速で走行・旋回してください。運転者が振り落とされたり、車両がスリップや転倒をしたりするおそれがあります。
- ・ 走行ペダルと走行レバーを同時に使用しないでください。また、走行中にメインスイッチを[○(切)]にしないでください。



1. 車両の前後、左右の安全を確認します。
2. 副変速レバーを[作業]または[移動]にします。

アドバイス

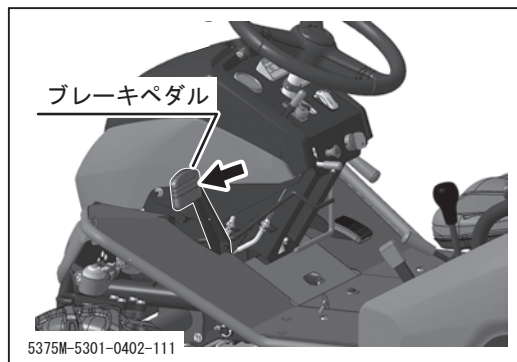
- ・ 各変速位置での走行速度については、「本製品の仕様」(☞15ページ)を参照してください。



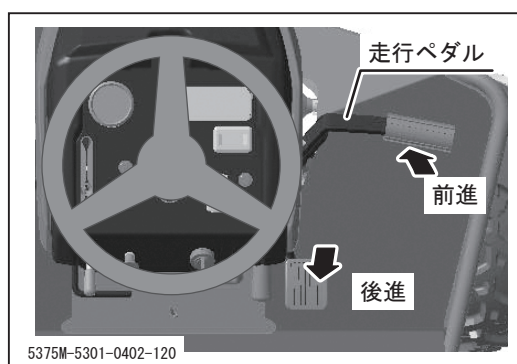
3. アクセルレバーを[🐓(高速)]にして、エンジンの回転数を上げます。

アドバイス

- ・ 草の刈取負荷が小さい場所では、ECOモードで作業ができます。



- ブレーキペダルを奥まで踏み込み、駐車ブレーキロックレバーを解除します。

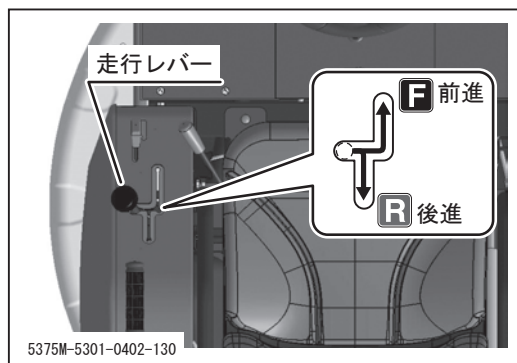


走行ペダルでの走行

- 走行ペダルを進行方向に徐々に踏み込み、車両を発進させます。

👉 アドバイス

- ・走行ペダルを踏み込む量によって無段階に速度を調節することができます。

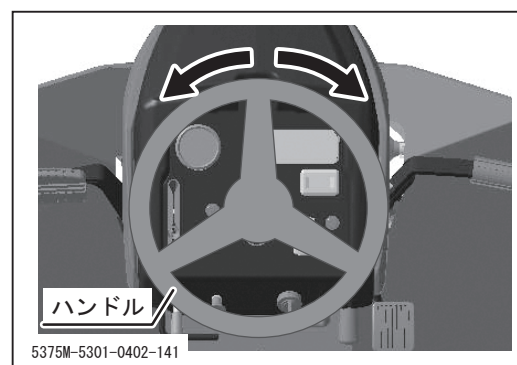


走行レバーでの走行

- 走行レバーを進行方向に徐々に動かし、車両を発進させます。

👉 アドバイス

- ・走行レバーを動かす量によって無段階に速度を調節することができます。
- ・前進途中で手を放しても、レバーは戻りません。減速する際は、手でレバーを戻します。後進途中で手を放すと、レバーは中立に戻ります。



- 旋回をするときは、ハンドルを旋回したい方向に回転し、旋回します。

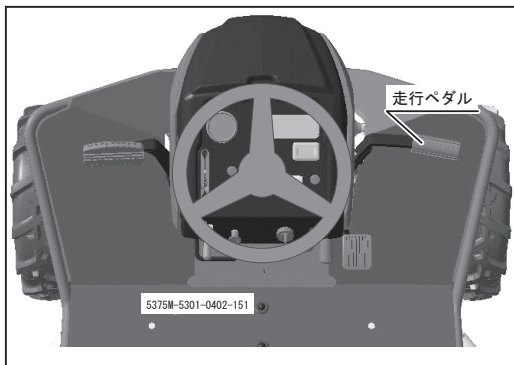
停止のしかた

！ 警告

- ・急停止を行わないでください。運転者が振り落とされたり、車両がスリップや転倒をしたりするおそれがあります。
- ・停止時は地盤の固い平坦地を選び、危険な場所には停止しないでください。
- ・燃えやすいものの近くには停止しないでください。

！ 注意

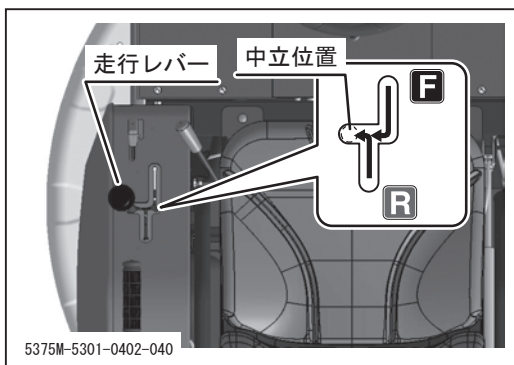
- ・走行ペダルを踏んだまま、または走行レバーを持ったままブレーキペダルを踏まないでください。HSTを破損するおそれがあります。

**走行ペダル使用時**

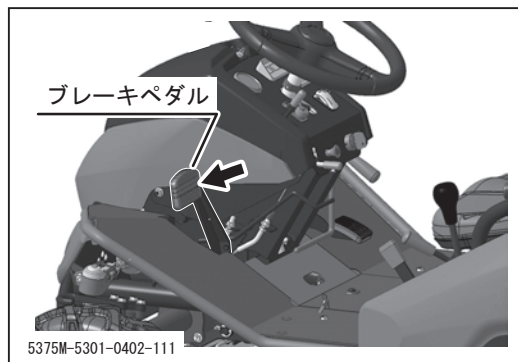
1. 走行ペダルを徐々に戻し、速度を落とします。
2. 走行ペダルから足を放します。

！ アドバイス

- ・走行ペダルは足を放すと自動的に中立に戻ります。

**走行レバー使用時**

1. 走行レバーを[N (中立)]に徐々に戻し、速度を落とします。
2. 走行レバーから手を放します。



- ブレーキペダルを踏み込んで、車両を完全に停止します。

👉 アドバイス

- ・ 走行レバーから手を放してブレーキペダルを踏み込むと走行レバーが [N (中立)] になります。

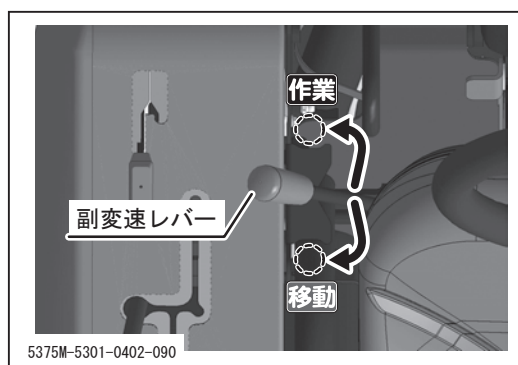
副変速操作のしかた

⚠️ 警告

- ・ 副変速操作は確実に行ってください。変速操作が不十分な場合、ギヤ抜けのおそれがあります。

⚠️ 注意

- ・ 副変速操作は車両を停止してから行ってください。走行中に行うとトランスミッションを破損するおそれがあります。
- ・ 刈り取り作業を行うときは副変速レバーが[作業]位置にあることを確認してください。[移動]位置で刈り取り作業を行うと故障の原因となります。



- 車両を確実に停止します。
- 副変速レバーを[作業]または[移動]に確実に入れます。

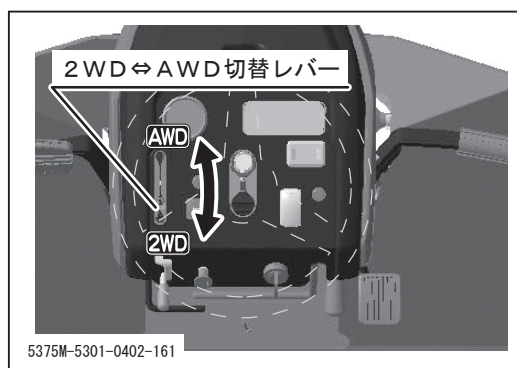
👉 アドバイス

- ・ 各変速位置での走行速度については、「本製品の仕様」(👉15ページ)を参照してください。

2WD⇔AWD（四輪駆動）の切り替えかた

⚠ 注 意

- ・ 2WD⇔AWDの切替操作は車両を停止してから行ってください。走行中に行うとトランスミッションを破損するおそれがあります。
- ・ 通常走行は2WDで走行してください。
- ・ AWD時は旋回半径が大きくなりますので注意して走行してください。



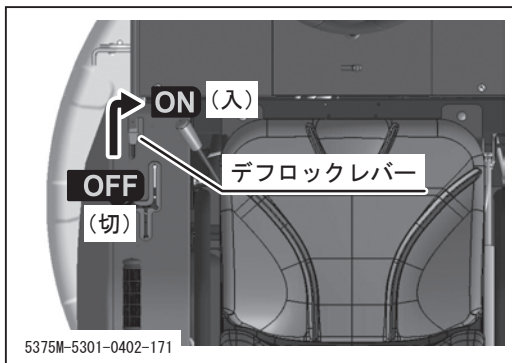
1. 車両を確実に停止します。
2. 2WD⇔AWD切替レバーを[2WD]または[AWD]に確実に入れます。

後輪スリップ時の回避のしかた

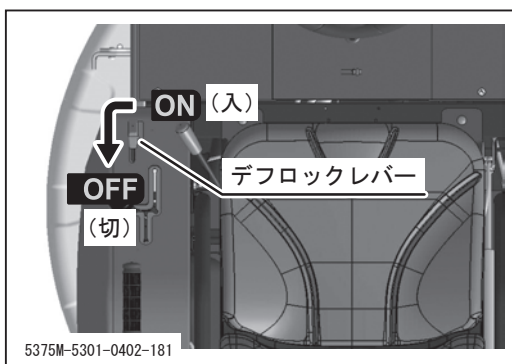
ぬかるみ等で後輪の片側がスリップする場合には、デフロックをすることでスリップを回避することができます。

⚠ 注意

- ・デフロックの操作は車両を停止してから行ってください。走行中に行うとトランスミッションを破損するおそれがあります。
- ・通常走行時は必ずデフロックを[OFF (切)]にしてください。トランスミッションを破損するおそれがあります。
- ・デフロックが[ON (入)]のまま旋回をしないでください。



1. デフロックレバーを[ON (入)]にします。
2. 副変速レバーを[作業]にします。
3. 車両をゆっくりと発進し、ぬかるみ等を脱出します。

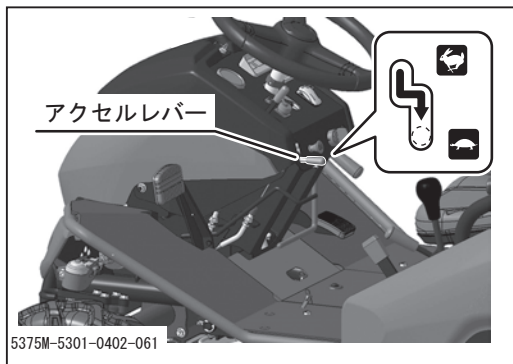



4. ぬかるみ等を脱出したら、デフロックレバーを[OFF (切)]にします。

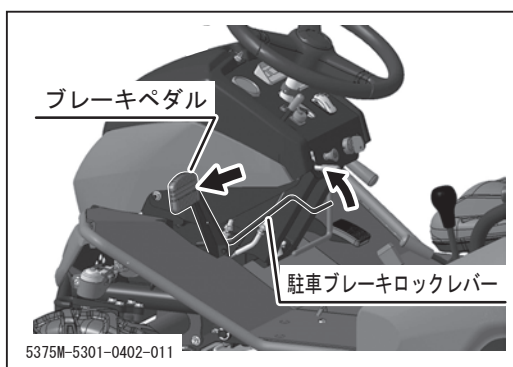
駐車のしかた


警告

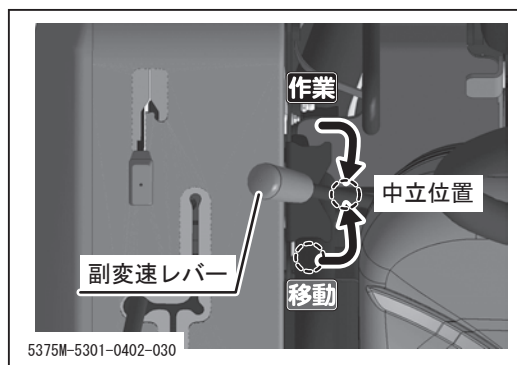
- ・ 駐車時は必ず駐車ブレーキをかけ、キーを抜き取ってください。
- ・ 駐車時は地盤の固い平坦地を選び、危険な場所には駐車しないでください。
- ・ 燃えやすいものの近くには駐車しないでください。
- ・ 傾斜地には駐車をしないでください。やむなく傾斜地に駐車する場合は、輪止めをしてください。



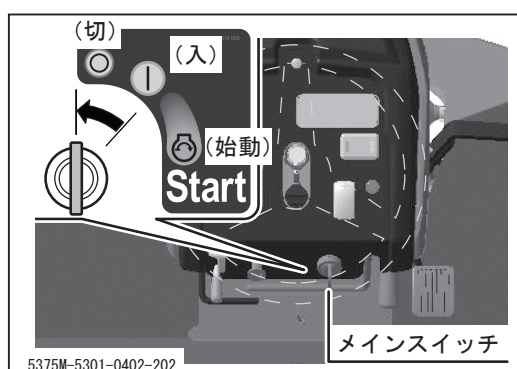
1. 車両を確実に停止します。
2. アクセルレバーを[ (低速)]にして、エンジンの回転数を下げます。



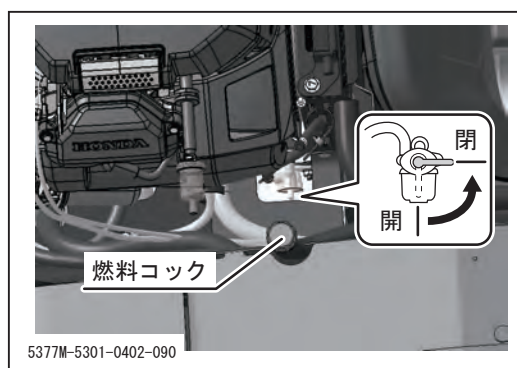
3. ブレーキペダルを踏み込み、駐車ブレーキロックレバーを上にあげてブレーキペダルをロックします。



4. 副変速レバーを[N (中立)]にします。



5. メインスイッチを[○(切)]にして、エンジンを停止し、キーを抜き取ります。



6. エンジンカバーを開け、燃料コックを[閉]にし、エンジンカバーを閉じます。

👉 アドバイス

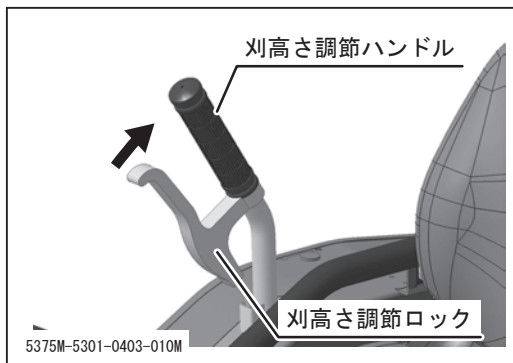
- ・刈高さ調節ハンドルを下げ、下から手を入れるとアクセスし易いです。

作業のしかた

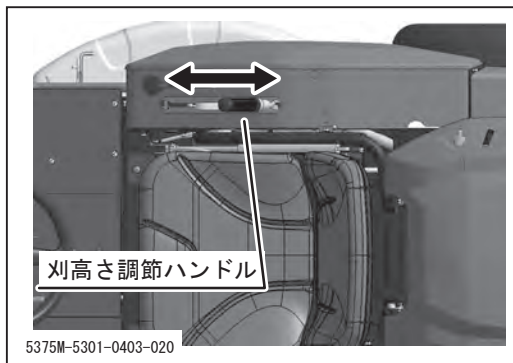
刈刃の点検

作業の前に刈刃の点検を行ってください。点検の方法は「刈刃の点検・交換」(☞67ページ)を参照してください。

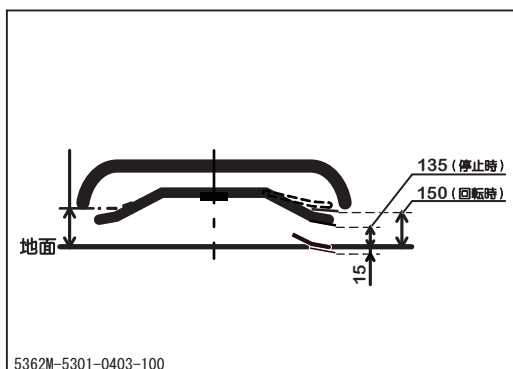
刈高さ調節ハンドルの操作



1. 刈高さ調節ロックを握り、刈高さ調節ハンドルのロックを解除します。



2. 刈高さ調節ロックを握ったまま、刈高さ調節ハンドルを任意の位置に動かします。
3. 刈高さ調節ロックを放し、刈高さ調節ハンドルをロックします。



👉 アドバイス

- ・ 刈高さ調節範囲：0mm～150mm
- ・ 刈高さの数値は目安です。地面の状態等により実際の刈高さと異なる場合があります。
- ・ 遠心力により、回転時は刈刃位置が上昇します。高さは刈刃摩耗や地面の状況によって変化するので、刈高さは目安となります。

作業のしかた

危険

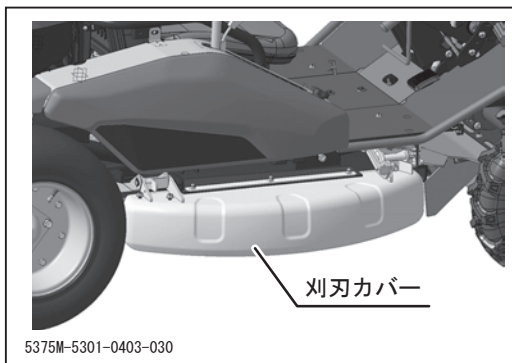
- ・刈刃の回転中に刈刃カバーの下に手足を入れないでください。

警告

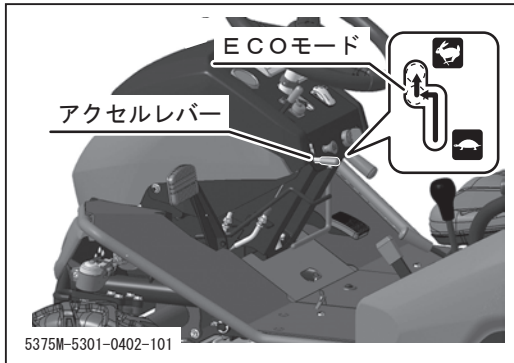
- ・作業時は本製品の周辺に人を近づけないでください。必要な場合には、草刈作業中であることを掲示し、ガードロープを張る等してください。
- ・作業の前に必ず穴・溝・障害物等を確認し、十分に注意して作業を行ってください。
- ・作業の前に必ず斜面の角度を確認し、25°以上の急傾斜地では作業を行わないでください。
- ・小石等の異物の飛散により、人や動物、農作物、建築物、自動車等へ被害を及ぼさないように十分に注意して作業を行ってください。
- ・刈刃カバーを開けたまま作業を行わないでください。小石等の異物の飛散により周囲へ被害を及ぼすおそれがあります。
- ・作業は前進で行ってください。小石等の異物の飛散により周囲へ被害を及ぼすおそれがあります。
- ・刈刃クラッチは作業直前に入れ、作業時以外は必ず[切]にしてください。
- ・溝や土手の端は作業を行わないでください。路肩が崩れるおそれがあります。特に降雨後や地震後は注意してください。
- ・エンジンの空気吸入口に草などが堆積するとオーバーヒートや熱による車体の異常が発生する可能性があります。始業前に必ずエンジンの空気吸入口を点検し、草などが堆積している場合は直ちに清掃してください。

！ 注 意

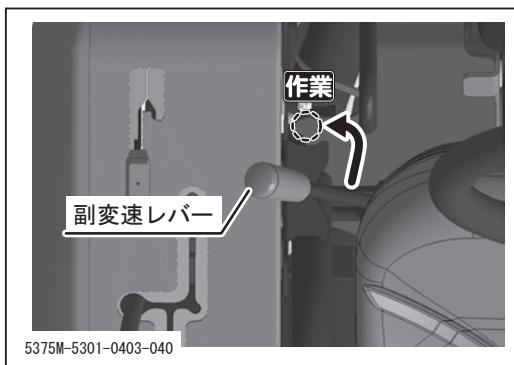
- ・ほこりの多い場所で作業を行う場合には、半日ごとにエアクリーナエレメントの清掃を行ってください。エレメントの汚れがひどくなると、エンジンの始動不良、出力不足、寿命低下を引き起こします。
- ・刈刃が折損した場合には、ただちに新しい刈刃と交換してください。回転バランスがくずれ、異常振動を発生し、故障の原因となります。
- ・刈刃に異物が巻き付いた場合には、ただちにエンジンを停止し、異物を取り除いてください。回転バランスがくずれ、異常振動を発生し、故障の原因となります。
- ・刈刃や刈刃ステーに草や土などが付いたまま放置すると、それらが硬化や腐食を起こし、刈刃が取り外しにくくなる可能性があります。作業終了後は「刈取装置の清掃」(78ページ)を参照のうえ、必ず刈取装置の清掃を行ってください。
- ・刈り取り作業を行うときは副変速レバーが[作業]の位置にあることを確認してください。[移動]の位置で刈り取り作業を行うと故障の原因となります。
- ・草刈作業後に刈刃ピンとガイド溝の間に草が詰り刈刃が取り外しにくくなる場合があります。まず詰った草をマイナスドライバーなどで取り除いてから刈刃を取り外してください。
- ・刈高さが低いほど地面の障害物への接触の危険が高まり、場合によっては車両の破損や石飛びなどの飛散物発生へつながります。刈高さを低くして刈り取り作業を行う場合には、周囲の安全に配慮の上、地面の障害物に十分注意して作業を行ってください。



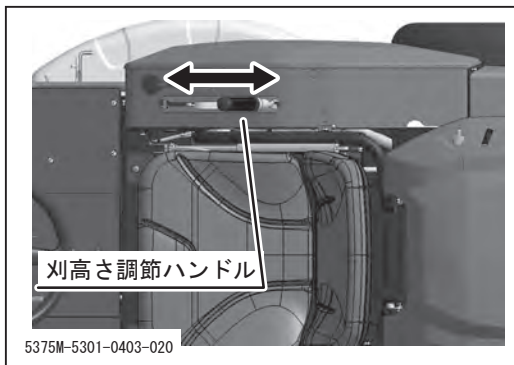
1. 刈刃カバーが閉じていることを確認します。



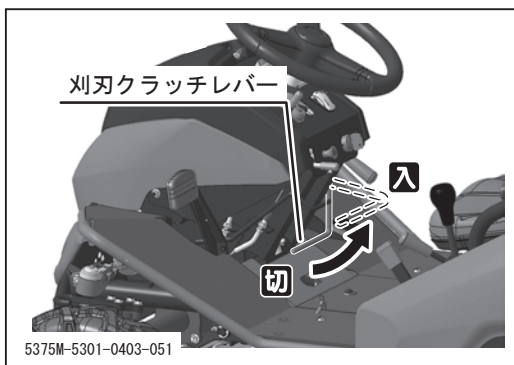
2. アクセルレバーを[ (高速)]にして、エンジンの回転数を上げます。



3. 副変速レバーを[作業]にします。



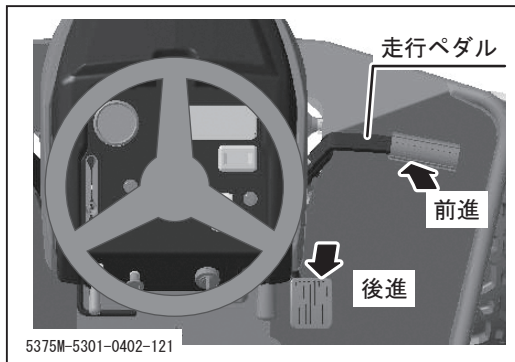
4. 刈高さ調節レバーを任意の位置に動かし、刈高さを設定します。



5. 刈刃クラッチレバーを[入]にして、刈刃を回転します。

アドバイス

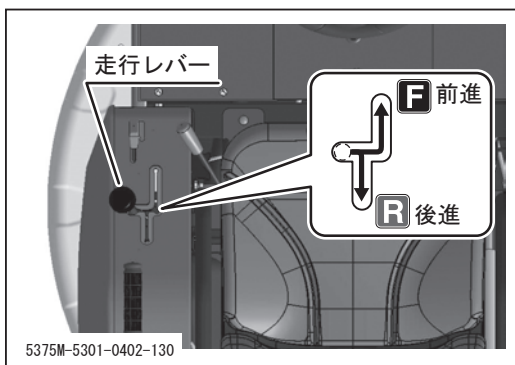
- ・ 刈刃回転中に座席を離れると、安全装置が作動し、エンジンが停止します。



6. 車両を走行させて作業を行います。

👉 アドバイス

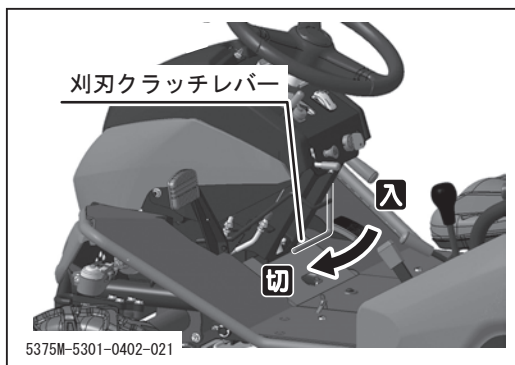
- ・初めて作業を行う場合は、平坦地を選び、刈跡が少し重複するようにゆっくりと刈ってください。
- ・負荷が大きい場合には、速度を落として作業をするか、2回に分けて刈ってください。



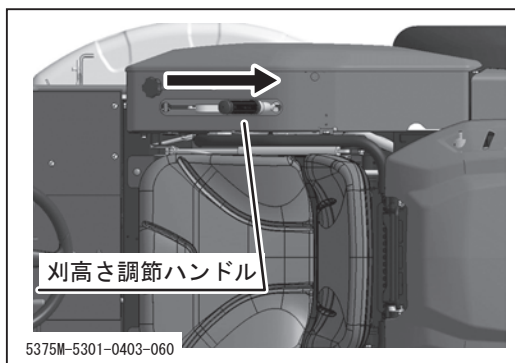
7. 刈刃を停止するときは刈刃クラッチレバーを [切] にして、刈刃を停止します。

👉 アドバイス

- ・刈刃クラッチレバーを [切] にすると刈刃にブレーキがかかり刈刃が停止します。



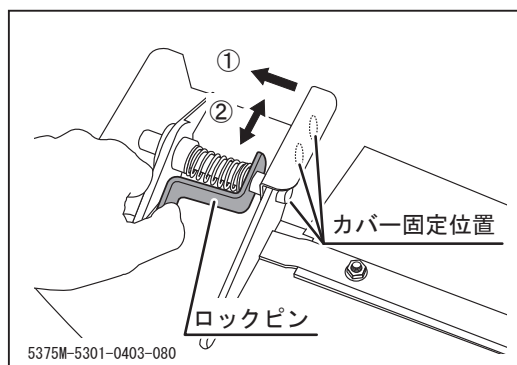
8. 刈高さ調節レバーを最高位置にします。



刈刃カバーの調節のしかた（右サイドカバーのみ）

警告

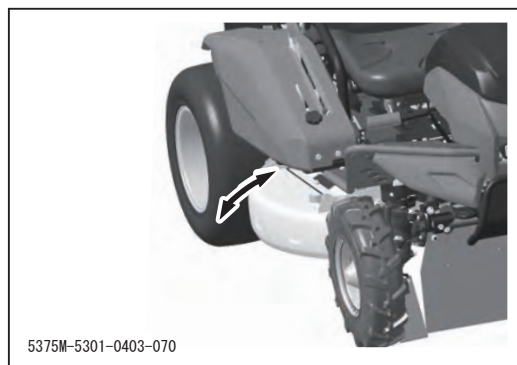
- ・ 刈刃カバーを調節する時は必ずエンジンを切って下さい。刈刃回転中にカバーを開けるとケガをする恐れがあります
- ・ 刈刃カバーが所定の固定位置にロックされていない状態では絶対に作業をしないでください。また、刈刃カバーが上方向に開いた状態でも絶対に作業をしないでください。飛散物により周囲の作業人や通行人を負傷させたり、周囲の建造物等に損害を与える恐れがあります。



1. ロックピンを矢印の方向へ押します。
2. ロックピンを押したまま刈刃カバーを好みの固定位置へ合わせます。
3. ロックピンを戻します。

アドバイス

- ・ 丈の高い草を刈るときなど、作業の負荷が高い場合は刈刃カバーの固定位置を外側の穴にロックし、作業することで負荷を軽減することができます。



警告ブザーについて

本機は以下の条件でブザー吹鳴します。

ブザー音	条件	処置
1回周期で吹鳴 (ピッ-ピッ-ピッ)	車体角度が15度以上を検知	平坦地へ移動する
2回周期で吹鳴 (ピピッ-ピピッ)	燃料残量低下	補給する
3回周期で吹鳴 (ピピピッ-ピピピッ)	バッテリー電圧低下	バッテリー液を補充する バッテリーを充電する バッテリーを交換する
4回周期で吹鳴 (ピピピピッ-ピピピピッ)	バッテリー電圧検出回路異常	販売店へお問い合わせください
高速連続で吹鳴	車体角度が23度以上を検知	平坦地へ移動する

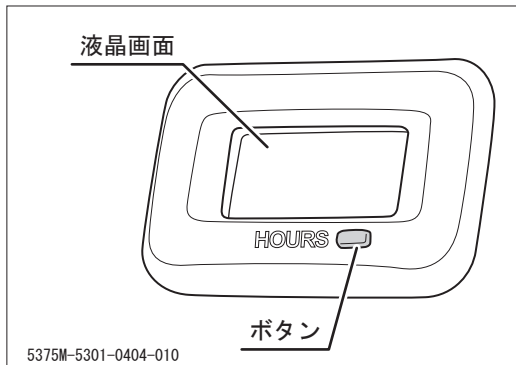
👉 アドバイス

- ・高速走行時に急カーブをすると、傾斜計が吹鳴する場合があります。
- ・特に高速連続で吹鳴した場合は、危険ですので速やかに平坦地へ移動してください。
- ・一定時間車体が横転する恐れのある角度（30°以上が5秒以上継続した状態）になると、エンジンが自動的に停止します。エンジンが自動停止した場合は、メインスイッチを一旦[○（切）]にしてから再度エンジンを始動してください。始動のしかたについては、「始動のしかた」（☞22ページ）を参照してください。再起動すると、エンジンが自動停止する角度であっても10秒間はエンジンが稼働します。エンジン再起動後は速やかに平坦地へ移動してください。

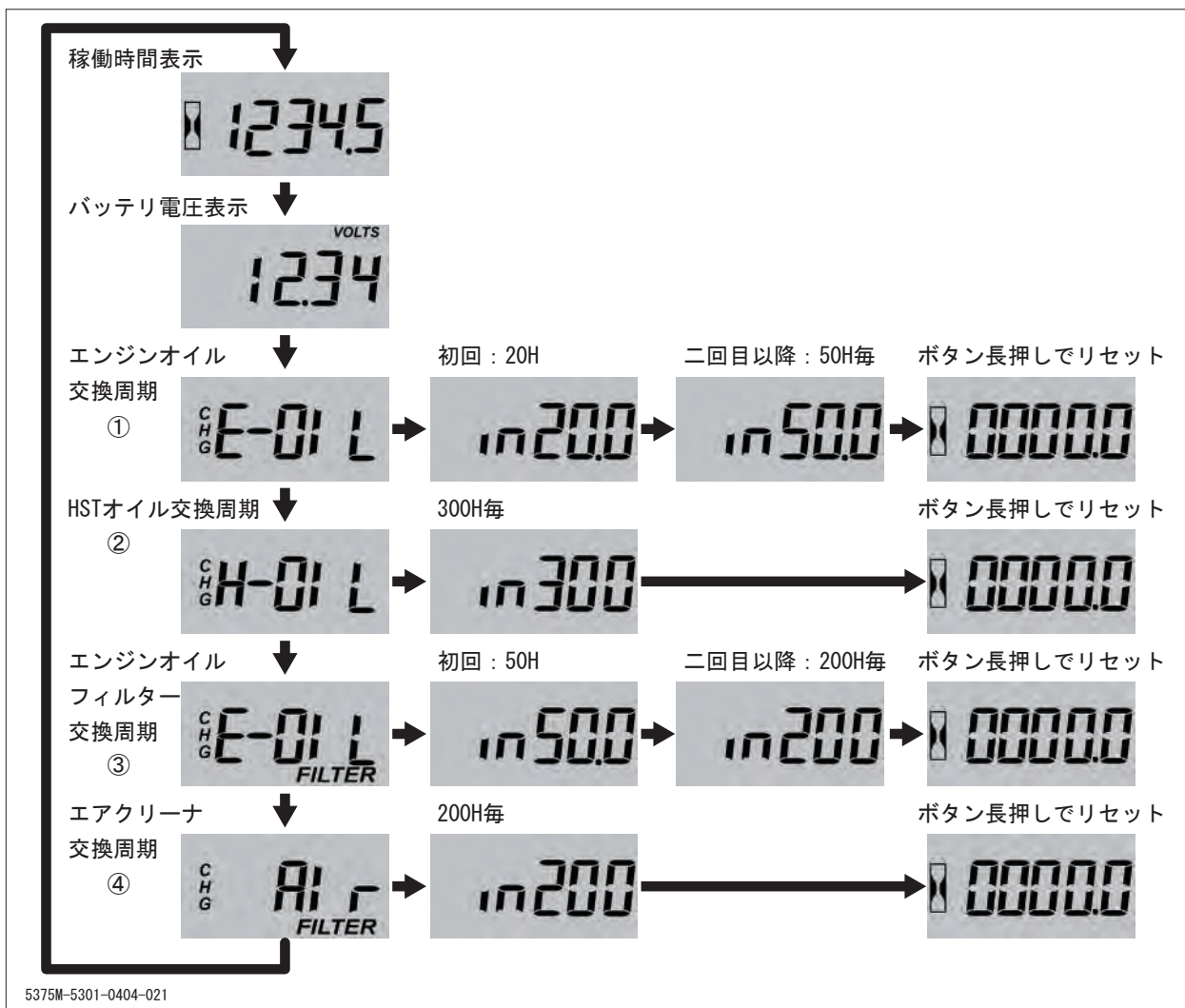
アワメータ操作のしかた

本機のアワメータは、稼働時間の他にバッテリー電圧、メンテナンス時期の通知を表示することができます。

通常使用



1. アワメータのボタンを押すと、下図の順番で画面を1つずつ、手動で切り替えることができます。
2. 手動切り替えで対応するメンテナンス画面に移動し、その画面内でボタンを長押しすると、通知の発生の有無にかかわらず、メンテナンス時期の残り時間をリセットすることができます。

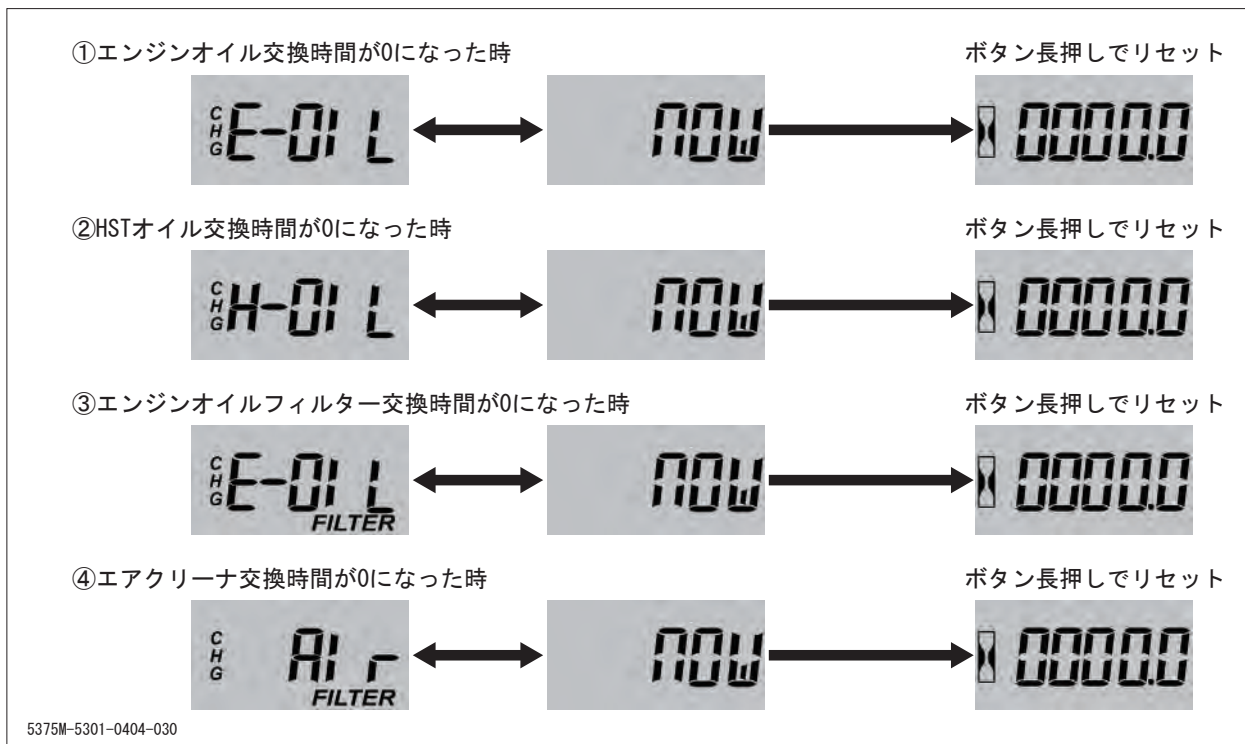


3. 「稼働時間表示」以外の画面に手動切り替えした後、10秒間操作がないと、自動的に「稼働時間表示」に戻ります。
4. 初回交換通知をリセットすると、2回目以降の交換時間のカウントが開始されます。

👉 アドバイス

- ・初回交換時間がリセットされない限り、2回目以降の交換時間は開始されません。例えば、エンジンオイルの交換時間は初回のみ20時間となっており、通知の有無にかかわらず、初回交換時間をリセットすると、2回目以降の交換時間（50時間）のカウントが開始されます。

通知が発生したとき



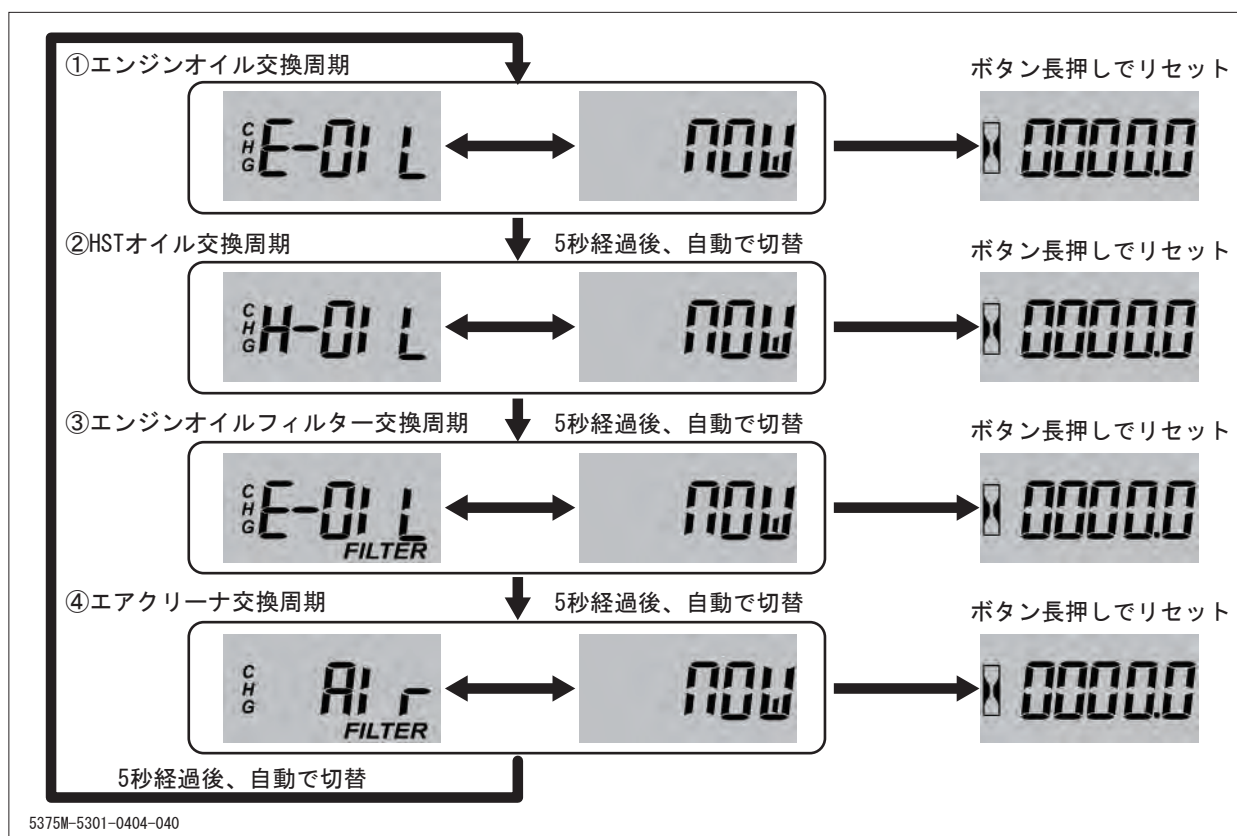
1. 上記①～④のいずれかの残り時間が0（通知発生）になった場合、通知が発生したメンテナンス画面に、上図中央のように[NOW]と表示されます。
2. 通知が発生した際は、対応するメンテナンス画面に自動で切り替わります。その画面内でボタンを長押しし、残り時間をリセット（通知解除）します。

👉 アドバイス

- ・通知が発生しているときでも、他の画面への手動切り替えは可能です。
- ・通知発生時は、10秒間操作をしなくても「稼働時間表示」へ切り替わりません。
- ・通知が発生したメンテナンス画面以外に手動切り替えした後、10秒間操作を行わない場合は通知が発生しているメンテナンス画面に戻ります。例えば、HSTオイルの交換通知が発生している時に、バッテリー電圧表示画面で10秒間操作を行わないと、HSTオイルのメンテナンス画面に遷移します。

- 通知が発生し、交換時間をリセットしないまま、メインスイッチを[○(切)]にした場合、再度メインスイッチを[| (入)]にすると通知の発生している画面に自動で切り替わります。

通知が同時に発生したとき



- 通知が発生した項目を5秒間ずつ表示します。他の画面への手動切り替えは有効です。
- 通知が発生しているメンテナンス画面の一つでボタンを長押しし、交換時間をリセットします。
- 手動で別の通知発生中のメンテナンス画面へ切り替え、そちらで交換時間のリセットを行います。

定期点検表

 注 意
--

- | |
|---|
| <ul style="list-style-type: none">・点検や整備を怠ると事故の原因となります。本製品の正常な機能を維持するために下表を参考に定期点検を行ってください。 |
|---|

エンジンの点検

日常点検

- ・エンジンオイルの量と汚れ
- ・エアクリーナエレメントの汚れ
- ・燃料、オイル等の漏れ
- ・各部ボルト緩み、破損
- ・異常振動、異常音

定期点検

項目	作業頻度
各部の清掃及び締付点検	8時間毎(毎日) (ほこりの多い場所ではもっと頻繁に行ってください)
エンジンオイル点検・補給	8時間毎(毎日) (ほこりの多い場所ではもっと頻繁に行ってください)
エアクリーナの清掃	8時間毎(毎日) (ほこりの多い場所ではもっと頻繁に行ってください)
エンジンオイル交換	初回20時間目、2回目以降50時間毎
点火プラグの清掃	100時間毎
燃料ストレーナの清掃	200時間毎
エアクリーナエレメントの交換	200時間毎 (販売店に依頼してください)
点火プラグ間隙	200時間毎 (販売店に依頼してください)
オイルフィルタの交換	初回20時間 以降200時間毎 (販売店に依頼してください)
吸排気弁隙間点検・調整	300時間毎 (ほこりの多い場所ではもっと頻繁に行ってください)
シリンダヘッドカーボン除去	500時間毎 (ほこりの多い場所ではもっと頻繁に行ってください)
オイルパン清掃	500時間毎 (ほこりの多い場所ではもっと頻繁に行ってください)
気化器清掃	500時間毎 (ほこりの多い場所ではもっと頻繁に行ってください)
吸排気弁座点検すり合わせ	500時間毎 (ほこりの多い場所ではもっと頻繁に行ってください)
燃料ホース交換	2年毎
オーバーホール	1000時間毎 (販売店に依頼してください)

車両の点検

- ・ 始業点検は毎日、月次点検は1ヶ月に1回、年次点検は1年に1回行ってください。
- ・ 下記の点検内容の中には、専門的な知識を必要とするものや所定の工具や計器が必要なものが含まれています。ユーザー自身で実施できない点検内容については販売店へ依頼してください。

項 目	点 検 内 容	点検時期			備 考
		始業	月次	年次	
走	タイヤの空気圧が規定値内であること	○	○	○	☞60ページ
	タイヤおよびホイールに亀裂、損傷または偏磨耗がないこと		○	○	
	ホイールボルトに緩みまたは脱落がないこと	○	○	○	
	ホイールベアリング部にガタ、異音または異常発熱がないこと		○	○	
行	前・後進時に異音または異常発熱がないこと		○	○	
	ケース周辺からの油漏れがないこと		○	○	
副 変 速	各変速位置に確実に入り作動が適正であること		○	○	
	レバー取付部に緩みまたはガタがないこと		○	○	
装	走行時に異音または異常発熱がないこと		○	○	
	ケース周辺からの油漏れがないこと		○	○	
	サスペンション取付部に緩みまたはガタがないこと			○	
	ロアアーム、ラテラルロッドのゴムブッシュに亀裂、ガタがないこと			○	
置	作動が適正であること		○	○	
	油量が適正で著しい汚れがないこと		○	○	☞62ページ
	ペダルおよびレバー取付部に緩みまたはガタがないこと		○	○	
V ベ ル ト	ベルトの張りが基準値以内であること		○	○	
	ベルトに著しい磨耗または損傷がないこと		○	○	

項目	点検内容	点検時期			備考	
		始業	月次	年次		
走行装置	ブレーキ	ブレーキの効き具合が適正であること	○	○	○	☞66ページ
	駐車ブレーキ	駐車ブレーキ作動時に1/5勾配で停止状態を保持できること		○	○	
	ハンドル	ハンドルを左右に回してハンドルが確実に切れること		○	○	
		ハンドル角度調節レバーを操作しハンドル角度が3段階に調節できること		○	○	
	ロッド リンク ワイヤ類	ロッド、リンクおよびワイヤ類に変形または損傷がないこと		○	○	
		連結部に緩み、ガタまたはワリピンの欠損がないこと		○	○	
車体・安全装置等	車および車体	亀裂、変形または腐食がないこと		○	○	
		ボルトおよびナットに緩みまたは脱落がないこと	○	○	○	
	カバー	亀裂、変形または腐食がないこと		○	○	
		カバーの開閉またはロックに異常がないこと		○	○	
		取付ボルトに緩みまたは脱落がないこと	○	○	○	
マーク	警告、操作銘板等に汚れまたは損傷がないこと	○	○	○		
刈取装置	刈取装置	刈刃に亀裂、損傷がないこと	○	○	○	☞67ページ
		刈刃取付ピンに亀裂、損傷がないこと	○	○	○	☞67ページ
		刈刃カバーに亀裂、損傷がないこと	○	○	○	
		スカートに損傷、脱落のないこと	○	○	○	
		刈刃駆動ベルトの張りが基準値以内であること	○	○	○	☞70ページ
		刈刃駆動ベルトに著しい磨耗または損傷がないこと	○	○	○	☞70ページ
		プロペラシャフトのシャープピンが脱落していないこと	○	○	○	☞73ページ
		刈刃ブレーキの効き具合が適正であること	○	○	○	☞71ページ
給脂が十分であること		○	○	☞50ページ		

項 目	点 検 内 容	点検時期			備 考	
		始 業	月 次	年 次		
電 装 品	充 電 装 置	正常に作動すること			○	
	バ ッ テ リ	電解液の量が規定範囲内にあること		○	○	☞74ページ
		端子部に緩みまたは著しい腐食がないこと		○	○	
	ヘ ッ ド ラ ン プ	正常に点灯すること	○	○	○	
		レンズに破損または水等の浸入がないこと		○	○	
	配 線	接続部に緩みがないこと		○	○	
配線に損傷がないこと			○	○		

給油・給水一覧表

項 目	補 給 (交 換) 時 期	推 奨 品	容 量
燃 料	随時	自動車用無鉛ガソリン	18L
エ ン ジ ン オ イ ル	補給 毎日点検し不足時に補給 交換 初回：20時間 2回目以降：50時間毎*3	ガソリンエンジンオイル API分類 SE級以上 SAE分類 10W-30	1.5L (1.7L)*2
ト ラ ン ス ミ ッ シ ョ ン オ イ ル	交換 初回：50時間 2回目以降：500時間毎	ガソリンエンジンオイル SAE分類 10W-30	0.9L
フ ロ ン ト ア ク ス ル オ イ ル	交換 初回：50時間 2回目以降：500時間毎	ガソリンエンジンオイル SAE分類 10W-30	0.7L*1
H S T オ イ ル	交換 2年または300時間毎*4	ガソリンエンジンオイル SAE分類 5W-40	4.0L
刈 刃 ケ ー ス オ イ ル	交換 初回：50時間 2回目以降：500時間毎	ガソリンエンジンオイル SAE分類 10W-30	0.15L
バ ッ テ リ 液	補給 50時間毎に点検し不足時に補給	蒸留水	-

- *1 本体：0.5L、ナックル下：0.1L（左右）
- *2 （ ）内の数値は、オイルフィルタ交換時のオイル容量です。エンジン内に残っているオイル量によって必要なオイル容量は異なります。記載されている容量は参考値として、オイルレベルゲージ（☞57ページ）を確認しながらオイル量を調整してください。
- *3 2回目以降の交換時間は、弊社推奨交換時間となります。
- *4 2年または300時間のうち短い方の期間毎に交換してください。また、H S Tオイル交換を行った場合、アラメータのH S Tオイル交換周期をリセットしてください。

給脂一覧表

注 意

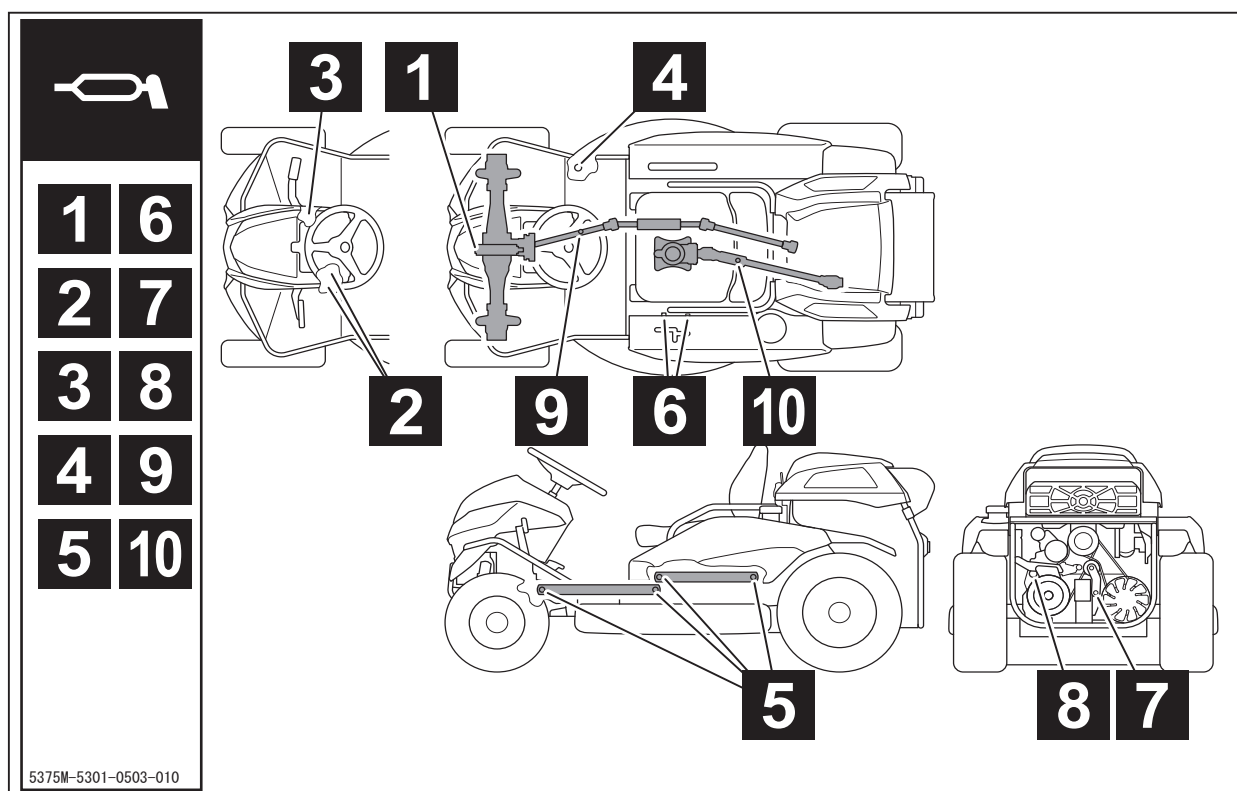
- ・給脂がおろそかになると、焼き付きや錆び付きの原因となり、作動が円滑に行われなくなるおそれがありますので、定期的に給脂を行ってください。

アドバイス

- ・手動式のグリースポンプを使用の場合は5～6回突ってください。途中でポンプハンドルが重くなった場合は、ただちに給脂を終了してください。
- ・エア式のグリースポンプを使用の場合は2～3秒間給脂してください。
- ・刈刃リンク支点の給脂は、刈高さを最も下げた位置で行ってください。

給脂一覧表

給脂箇所	補給時期	推奨品
1 前車軸ピボット	半年毎	シャーシグリース
2 ブレーキペダル軸	半年毎	シャーシグリース
3 走行ペダル軸	半年毎	シャーシグリース
4 刈刃サイドカバー支点軸(右)	半年毎	シャーシグリース
5 刈刃リンク支点	半年毎	シャーシグリース
6 走行レバーピボット	半年毎	シャーシグリース
7 テンションアーム軸	半年毎	シャーシグリース
8 刈刃ブレーキアーム	半年毎	シャーシグリース
9 プロペラシャフト	半年毎	シャーシグリース
10 刈刃プロペラシャフト	半年毎	シャーシグリース



消耗部品（交換部品）一覧表

▲ 注 意

- ・ 弊社製品のメンテナンスや部品交換を実施されるときは、必ず当社純正部品をご使用ください。純正部品以外をご使用になりますと、保証が適用されない場合もありますのでご注意ください。

🖱️ アドバイス

- ・ ゴム製品は時間の経過とともに劣化します。2年毎に交換してください。
- ・ 以下のURLまたはQRコードでオンラインパーツリストをご覧ください。

<https://www.canycom.jp/maintenance/parts/>

サイトに移動し、リスト内からモデルを検索します。



- ・ 消耗部品は別のページに記載されています。

https://www.canycom.jp/maintenance/recommend/consumables_CMX240800.pdf

（これはPDFファイルにリンクしています。Adobeリーダーまたは類似のものがが必要です。）このファイルに無い部品については上記のパーツリストを参照してください。



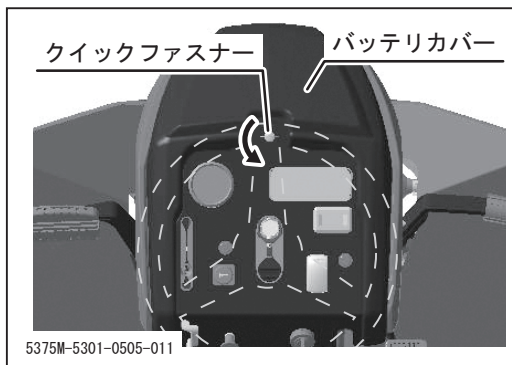
- ・ 上記のパーツリストが表示できない場合は販売店にお問い合わせください。
- ・ 部品の交換は販売店に依頼してください。

カバーの開けかたおよび取り外しかた

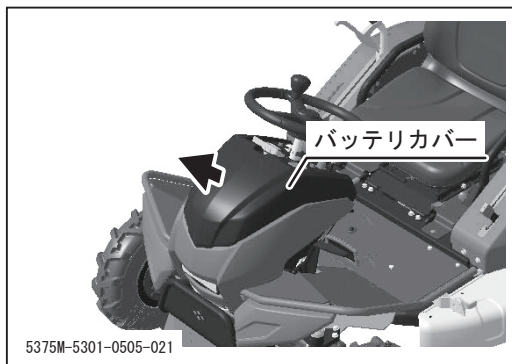
！ 注 意

- ・カバーの開閉時および取り付け・取り外し時に手や指をはさまないように十分注意してください。
- ・点検および作業を行うために開けたり外したりしたカバーは、作業終了後、必ず元に戻してください。

バッテリーカバーの取り外しかた

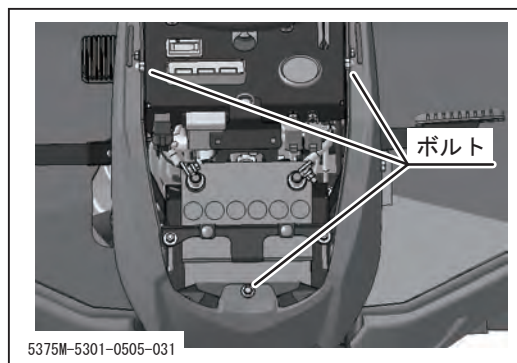


1. 中央のクイックファスナーを反時計方向に回しロックを解除します。



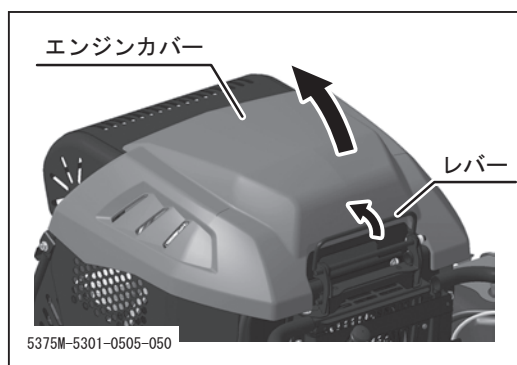
2. バッテリーカバーを上引き抜きます。

フロントカバーの取り外しかた



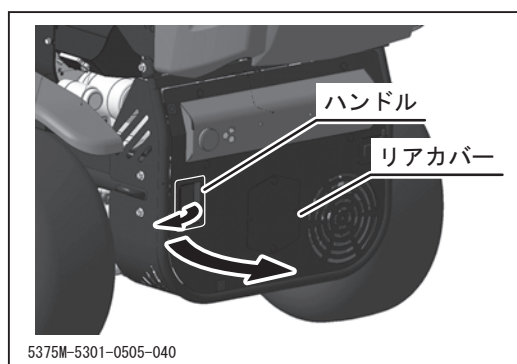
1. バッテリカバーを取り外します。
2. フロントカバーを固定しているボルト3本を取り外します。
3. フロントカバーを取り外します。

エンジンカバーの開けかた



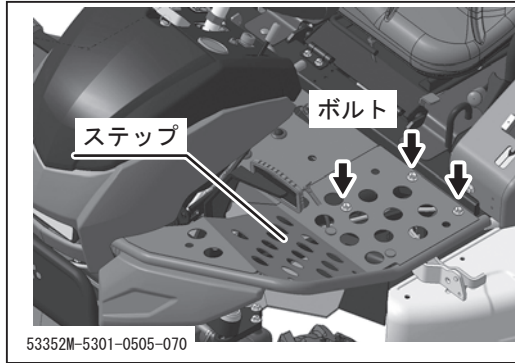
1. レバーを後方へ引きエンジンカバーを開けます。

リアカバー下の開けかた

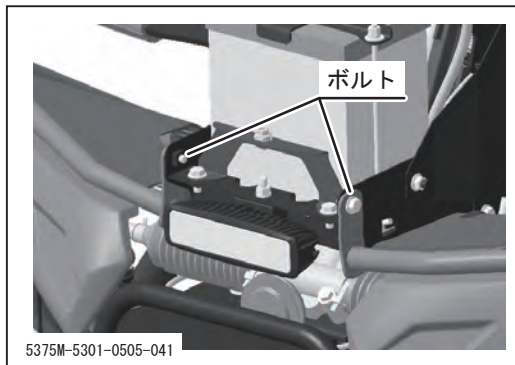


1. ハンドルを引きます。
2. リアカバーを開けます。

ステップの取り外しかた



1. ステップ上のゴムマットを外します。
2. ステップ上のボルト（3本）を外します。
3. ステップとフェンダーを取り付けているボルト（2本）を外します。



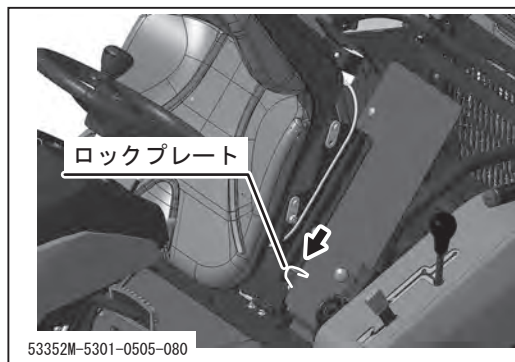
4. バッテリカバー、フロントカバーを取り外します。
5. ステップを取り付けているボルトを外します。
6. 反対側も同様に取り外します。

シートの開けかた

1. シートを上げます。
2. シート下にある取手を上に引き上げます。

アドバイス

- ・ある程度シートを上げると、自動でロックがかかります。
- ・シートを動かし、確実に固定されていることを確認します。



3. 下げる場合は、ロックプレートつまみを下に押しとロックが解除され、シートが下がります。

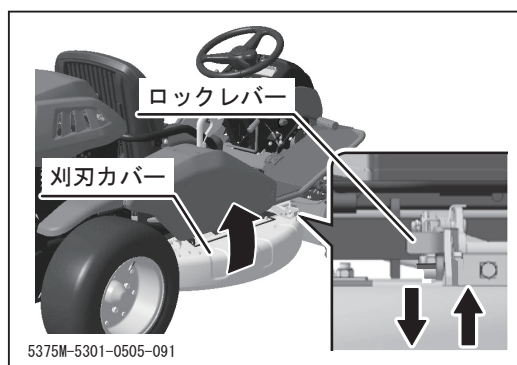
アドバイス

- ・下げるときは取手をつかんだ状態のこと。

刈刃カバーの開けかた

警告

- ・ 刈刃カバーを開ける際は必ずエンジンを切ってください。刈刃回転中にカバーを開けるとケガをする恐れがあります
- ・ 作業をする前に必ず刈刃カバーが最下段、また横方向へ開かないようにロックされているか確認してください。飛散物により自身や通行人のケガ、または建造物等に損害を与える恐れがあります。

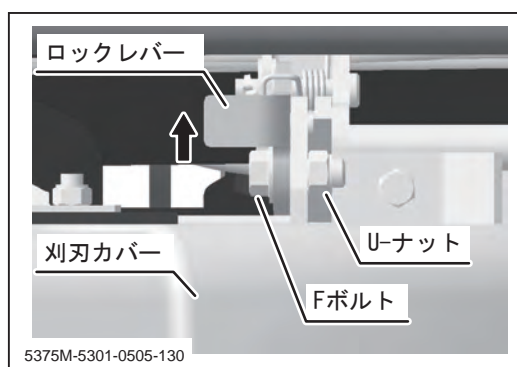


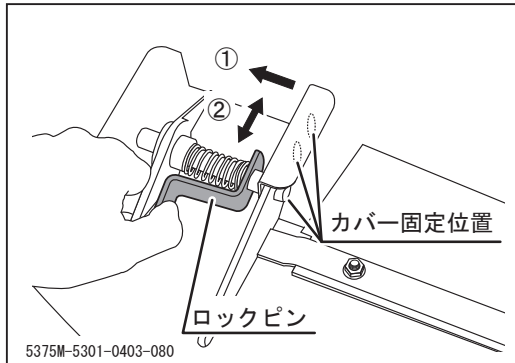
刈刃カバーを上上げる場合

1. ロックレバーを上げます。
2. ロックレバーを上にしたまま刈刃カバーを開閉させます。
3. 上げた位置でカバーを固定しロックレバーを戻します。

アドバイス

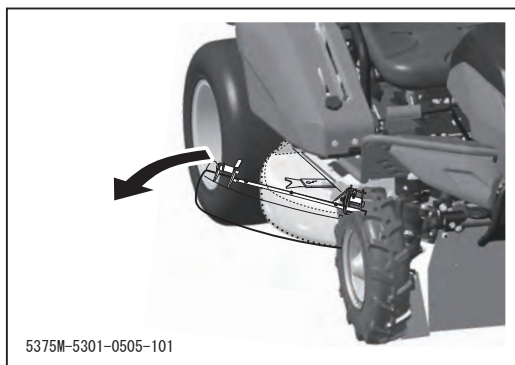
- ・ 付属のFボルトとUナットを取り付けると、刈刃カバー開閉を規制し、飛散物を軽減するのに役立ちます。



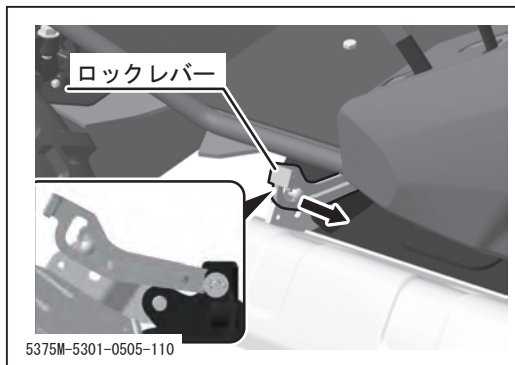


刈刃カバーを横に開く場合 (右サイドカバー)

1. ロックピンを矢印の方向へ押します。

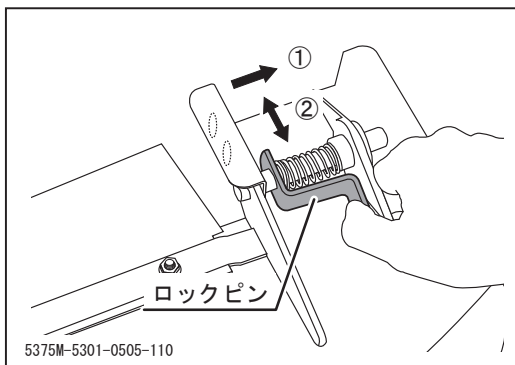


2. ロックピンを押したまま刈刃カバーを手前に引いて開きます。



刈刃カバーの取り外し方 (左サイドカバー)

1. ロックレバーを上げます。
2. ロックレバーを上げたまま刈刃カバーを上げます。
3. 矢印の方向にレバーを倒し、刈刃カバーのピンから外します。



4. ロックピンを矢印の方向へ押します。
5. ロックピンを押したまま、刈刃カバーを手前に引いて取り外します。

エンジン

！ 警告

- ・点検および作業時は必ずエンジンを停止し、キーを抜き取ってください。
- ・エンジン停止直後はエンジン各部およびエンジンオイルが高温になっており、やけどのおそれがありますので、エンジンが冷えてから作業を行ってください。
- ・エンジンの整備時は火気を近づけないでください。
- ・廃油は法令に従って適切な処理をしてください。

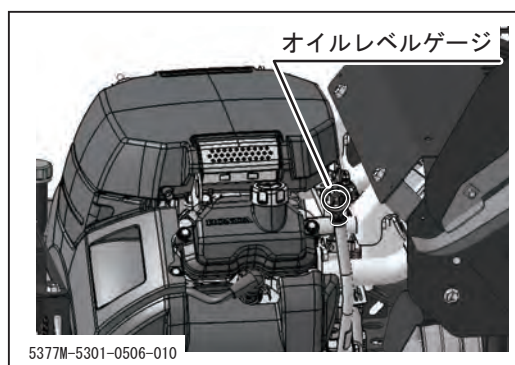
エンジンオイルの点検・補給・交換

！ 注意

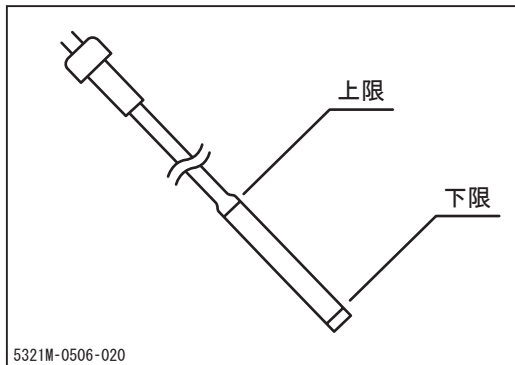
- ・オイルの補給がおろそかになると、エンジン故障の原因となりますので、指定のオイルを過不足なく補給してください。

！ アドバイス

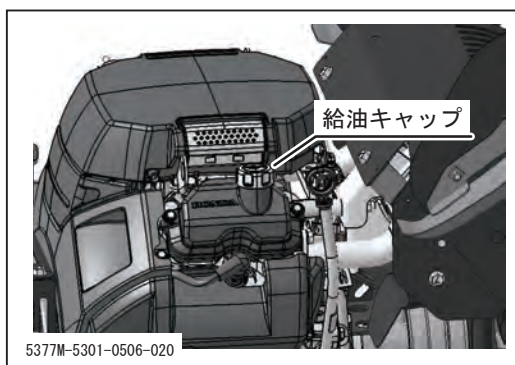
- ・オイル量はエンジン始動前かエンジン停止後約10分たってから行ってください。エンジン停止直後はエンジン各部にオイルが残留しており、正確なオイル量が点検できません。
- ・指定オイル：☞48ページ
- ・オイル量：☞48ページ

**点検**

1. 車両を水平な場所に駐車します。
2. エンジンカバーを開けます。
3. オイルレベルゲージを取り外し、オイルを拭き取ります。
4. オイルレベルゲージを取り付け、再び取り外します。

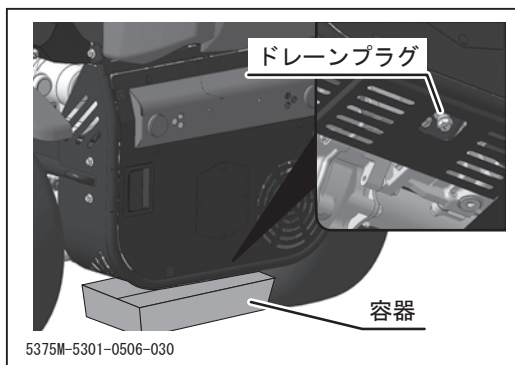


5. オイル量を目視点検し、オイルレベルゲージの上限と下限の間にあることを確認します。下限より少ない場合は補給します。
6. オイルの汚れ、粘度を目視点検し、汚れがひどい場合、粘度が不良の場合は交換します。
7. オイルレベルゲージを取り付けます。
8. エンジンカバーを閉めます。



補給

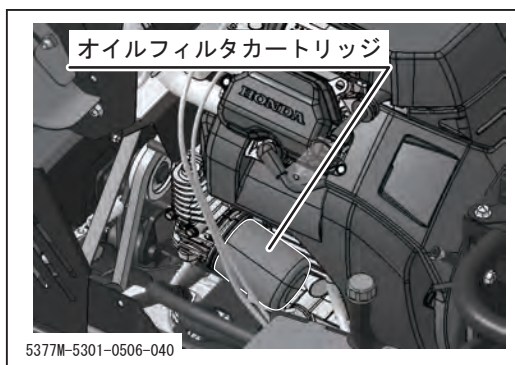
1. エンジンカバーを開けます。
2. 給油キャップを取り外します。
3. 給油口より指定のオイルを規定量補給します。
4. オイル量を点検し、オイルレベルゲージの上限と下限の間にあることを確認します。
5. 給油キャップを取り付けます。
6. エンジンカバーを閉めます。



交換

1. オイルを抜き取る適切な容器を用意します。
2. ドレンプラグを取り外し、オイルを排出します。
3. ドレンプラグを取り付けます。
4. オイルを補給します。

オイルフィルタカートリッジの交換

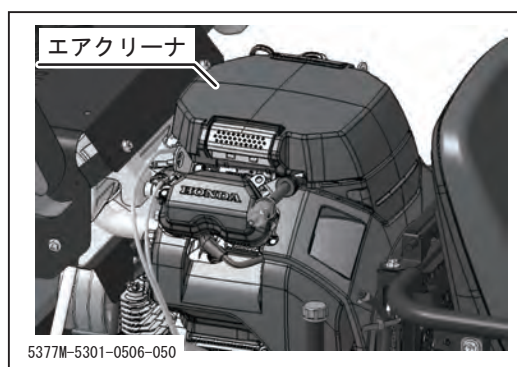


1. エンジンカバーを開けます。
2. 付属の「エンジン取扱説明書」の指示に従って、オイルフィルタカートリッジの交換を行います。
3. エンジンカバーを閉めます。

エアクリーナの清掃・交換

⚠ 注意

- ・エアクリーナエレメントの清掃は毎日行ってください。エレメントの汚れがひどくなると、エンジンの始動不良、出力不足、寿命低下を引き起こします。

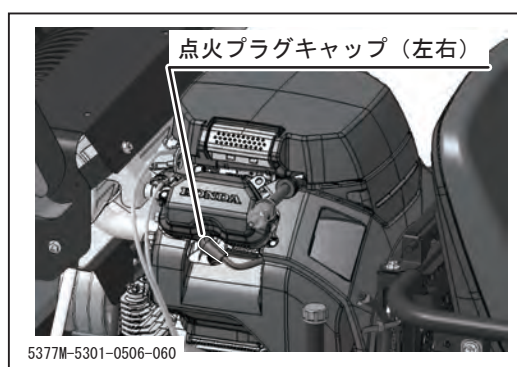


1. エンジンカバーを開けます。
2. 付属の「エンジン取扱説明書」の指示に従って、エアクリーナエレメントの清掃・交換を行います。
3. エンジンカバーを閉めます。

点火プラグの点検・清掃・交換

⚠ 注意

- ・点火プラグキャップを取り外すときはキャップを持って取り外してください。コードを引っ張ると断線するおそれがあります。



1. エンジンカバーを開けます。
2. 付属の「エンジン取扱説明書」の指示に従って、点火プラグの点検・清掃・交換を行います。
3. エンジンカバーを閉めます。

走行装置

! 警告

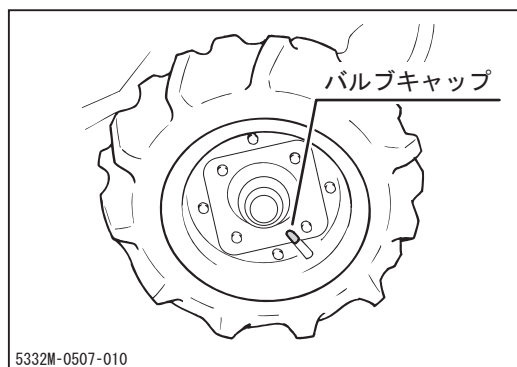
- ・点検および作業時は必ずエンジンを停止し、キーを抜き取ってください。
- ・エンジン停止直後は各部およびオイルが高温になっており、やけどのおそれがありますので、各部が冷えてから作業を行ってください。
- ・廃油は法令に従って適切な処理をしてください。

タイヤ空気圧の点検・調整

! 注意

- ・タイヤは必ず指定の空気圧で使用してください。異常磨耗や損傷のおそれがあります。

		タイヤサイズ	空気圧 kPa (kgf/cm ²)	
前	輪	標準	4.00-7 (4PR)	240 (2.4)
後	輪	標準	19×8.00-10 (4PR)	240 (2.4)

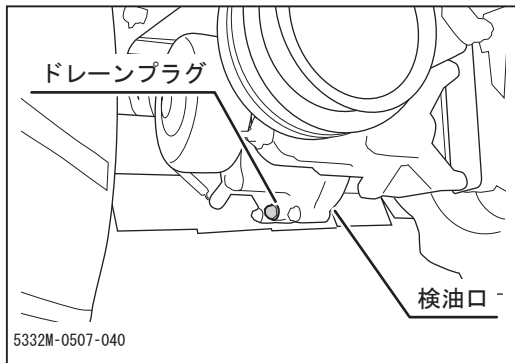


1. 車両を水平な場所に駐車します。
2. バルブキャップを取り外します。
3. タイヤの空気圧を点検し、標準値でない場合は調整します。
4. バルブキャップを取り付けます。

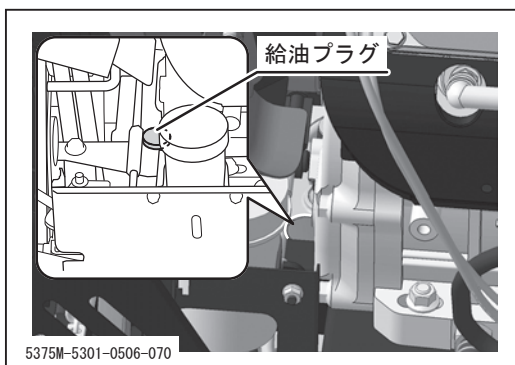
トランスミッションオイルの交換

👉 アドバイス

- ・指定オイル：👉48ページ
- ・オイル量：👉48ページ



1. 車両を水平な場所に駐車します。
2. オイルを抜き取る適切な容器を用意します。
3. ドレインプラグを取り外し、オイルを排出します。
4. ドレインプラグを取り付けます。

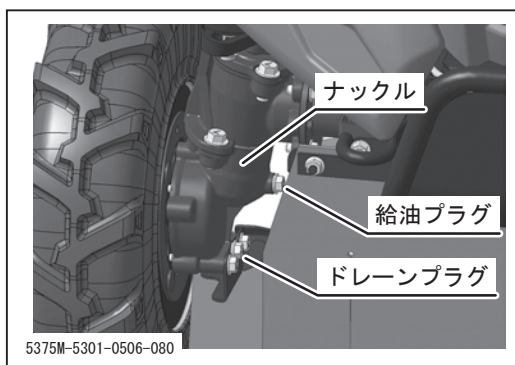


5. エンジンカバーを開けます。
6. 給油プラグを取り外します。
7. 検油口プラグを取り外します。
8. 給油口より指定のオイルを、検油口の位置まで補給します。
9. 検油口プラグを取り付けます。
10. 給油プラグを取り付けます。
11. エンジンカバーを閉めます。

フロントアクスルオイルの交換

👉 アドバイス

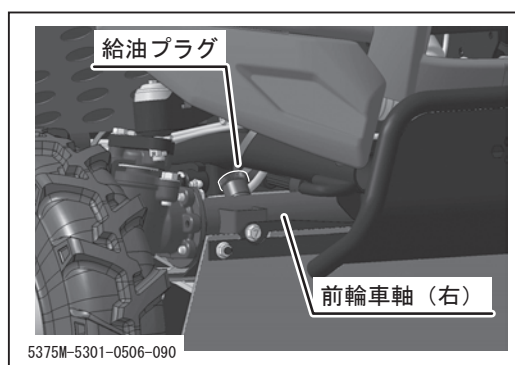
- ・指定オイル：👉48ページ
- ・オイル量：👉48ページ



1. 車両を水平な場所に駐車します。
2. オイルを抜き取る適切な容器を用意します。
3. 左前輪ナックルのドレインプラグを取り外し、オイルを排出します。
4. ドレインプラグを取り付け給油プラグを外します。
5. オイルを補給します。
6. 給油プラグを取り付けます。
7. 右前輪ナックルも同様に行います。



8. アクスル下のドレーンプラグを取り外し、オイルを排出します。



9. 右側ステップを取り外します。
10. 給油プラグを取り外します。
11. 給油口より指定のオイルを規定量補給します。
12. 給油プラグを取り付けます。
13. ステップを取り付けます。

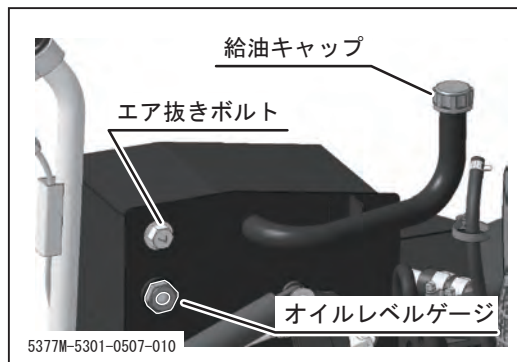
HSTオイルの点検・補給・交換

⚠ 注意

- ・HSTは精密機器です。数十 μ mのゴミが混入しただけで破損につながります。HST周辺の作業を行うときは、ゴミやホコリのない清潔な場所でHST本体・オイルタンク・オイルなどにゴミやホコリが混入しないよう、細心の注意をはらって作業してください。

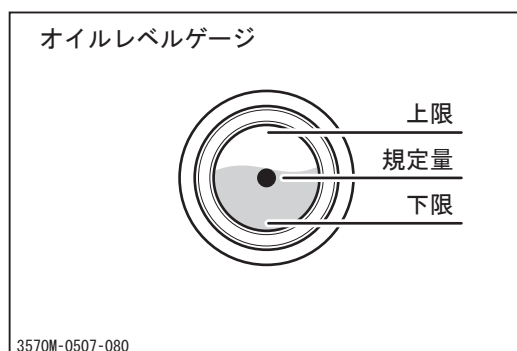
👉 アドバイス

- ・オイル量の点検はエンジン始動前かHSTオイルが十分冷えてから行ってください。エンジン停止直後はオイルが膨張しており、正確なオイル量が点検できません。
- ・指定オイル、規定オイル量：👉48ページ
- ・HSTオイルは2年または300時間のうち、短い方の期間毎に交換してください。



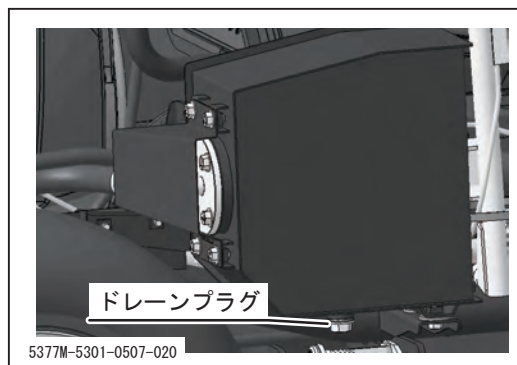
点検

1. 車両を水平な場所に駐車します。
2. オイルレベルゲージを目視点検し、オイルの量および汚れを確認します。
3. オイル量が上限の間にあることを確認します。不足している場合は補給します。
4. オイルの汚れがひどい場合は交換します。



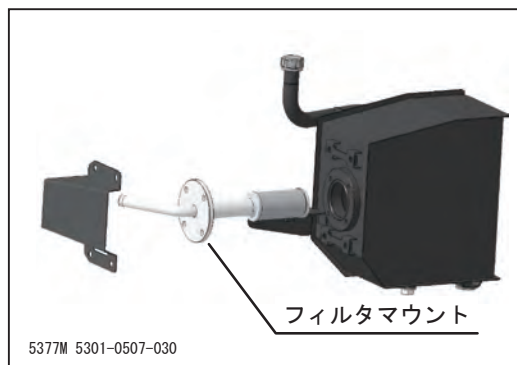
補給

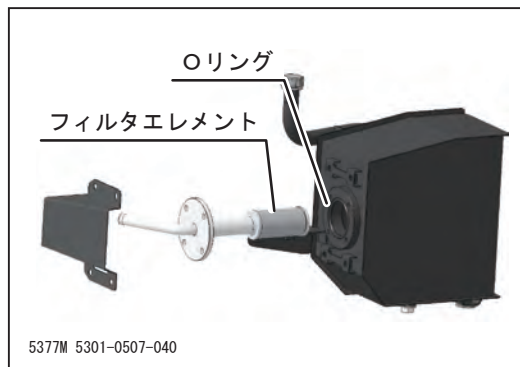
1. 給油キャップを取り外します。
2. 給油口より指定のオイルを補給します。
3. オイル量を点検し、規定量が入っていることを確認します。
4. 給油キャップを確実に取り付けます。



交換

1. 右サイドカバーを外します。
2. オイルを抜き取る適切な容器を用意します。
3. 給油キャップを取り外します。
4. HSTタンクのドレンプラグを取り外し、オイルを排出します。
5. ボルト（8本）及びホース、プレートを取り外し、フィルタマウントを取り外します。

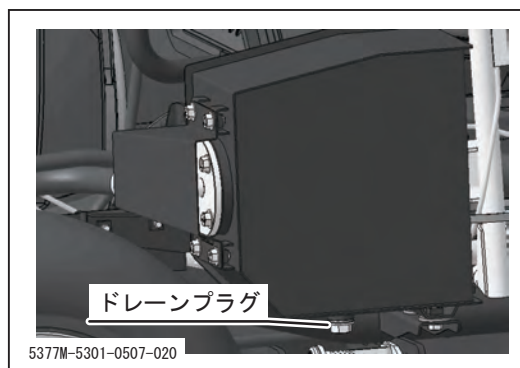




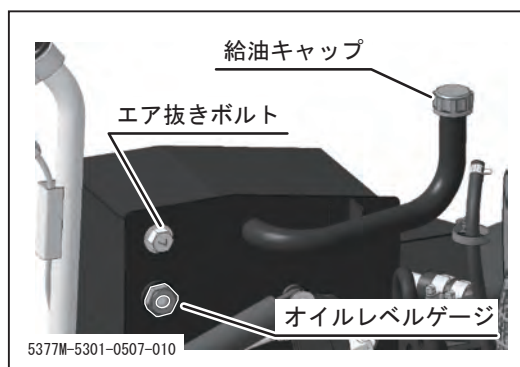
6. フィルタエレメントを交換します。
7. Oリングにきれいなオイルを薄く塗布し、Oリングが外れないようにフィルタマウントをタンクに挿入します。
8. ボルトを取り付け、フィルタマウントを固定します。

👉 アドバイス

- ・構造上、全油量の抜き取りはできません。
- ・HSTオイルを抜いた状態で走行レバー、または走行ペダルを操作しないでください。オイル経路にエアが入り、エア抜きが必要になります。



9. ドレーンプラグを取り付けます。

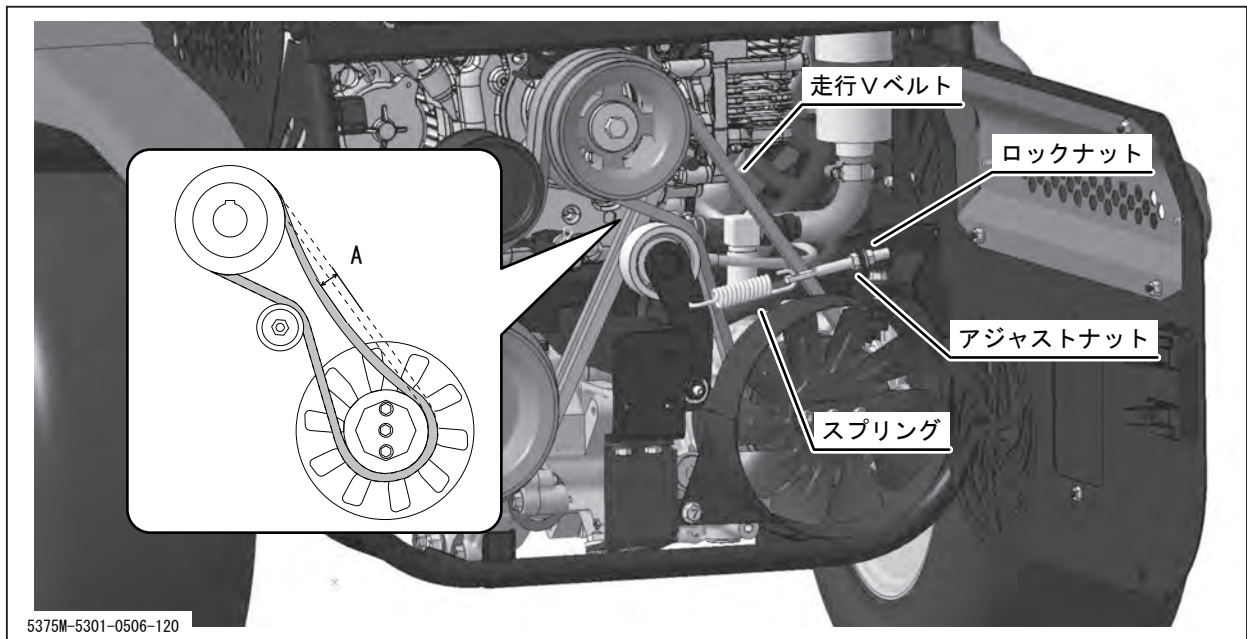


10. エア抜きボルトを外します。
11. HSTオイルを規定位置まで給油します。
12. 給油キャップとエア抜きボルトを取り付けます。
13. エンジンを始動し、しばらく待ってから停止してHSTオイル量を確認します。
14. エンジンを再始動し、ニュートラルの位置から前後進操作を数回行います。
15. HSTオイル量を確認します。オイル量が減っている場合は規定位置まで給油します。
16. オイル量が下がらなくなるまで10～12を繰り返します。
17. オイル漏れが無いか確認します。
18. 右サイドカバーを取り付けます。
19. オイル交換後、しばらくの間は作業10～30分毎にオイル量を確認し、不足している場合は補給します。

走行Vベルトの点検・調整

⚠ 注意

・ベルトの張りが弱いとベルトがスリップしベルトの寿命が短くなります。

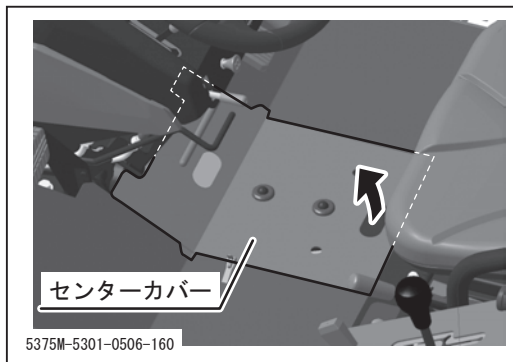


1. エンジンカバーを開けます。
2. Vベルトの張りを点検します。Vベルトを指で押し、中心部のたわみAが10～20mmの範囲にあるか点検します。適正でない場合にはアジャストナットで調整します。
3. Vベルトに損傷がないか点検します。損傷がある場合は交換します。交換は販売店へ依頼してください。
4. エンジンカバーを閉めます。

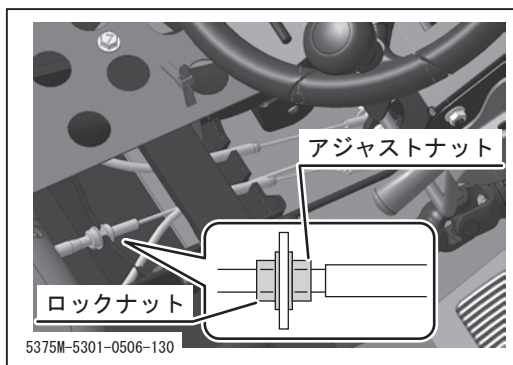
ブレーキの点検・調整

 警告

・ブレーキの効きが悪くなった場合は、すぐに点検・調整をしてください。



1. 車両を水平な場所に駐車します。
2. ステップ上のゴムマットを取り外します。
3. センターカバーを取り外します。

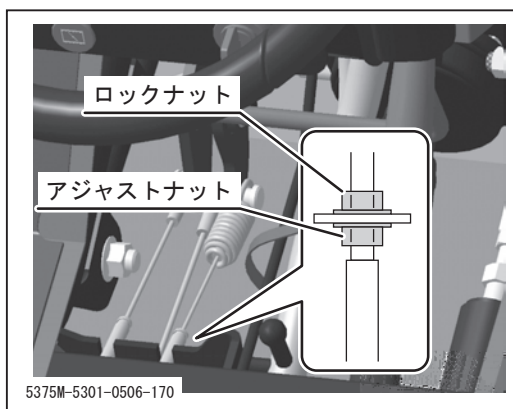


リアブレーキの点検・調整

4. ロックナットを緩めます。
5. ブレーキペダルがロックされていない状態でブレーキが引きずらないようにアジャストナットで調整します。
6. ブレーキペダルをロックし、ブレーキがかかり、ペダルが確実にロックするように調整します。
7. ロックナットを締めます。

 アドバイス

・ブレーキペダルをロックした状態でブレーキがかからない場合はシューが磨耗しています。販売店へお問合せのうえ、交換してください。



フロントブレーキの点検・調整

8. ブレーキペダルがロックした状態でスプリングの伸びが5～8mmであるか点検します。適正でない場合には、ロックナットを緩めアジャストナットで調整します。
9. 調整が終わったらロックナットを締めます。
10. センターカバーを取り付けます。

刈取装置

 警告

- ・作業時は必ずエンジンを停止し、キーを抜き取ってください。
- ・エンジン停止直後は各部が高温になっており、やけどのおそれがありますので、各部が冷えてから作業を行ってください。

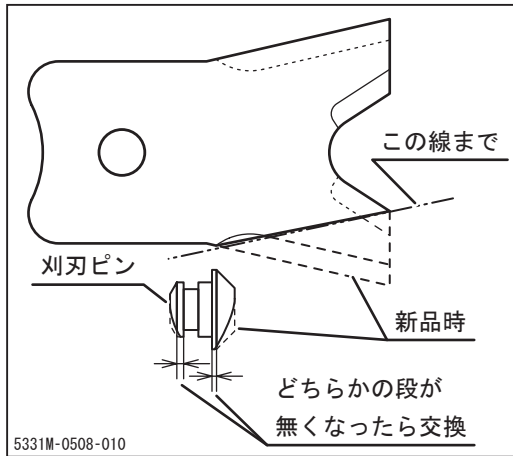
刈刃の点検・交換

 警告

- ・刈刃が折損した場合は、すぐに新しい刈刃と交換してください。回転バランスがくずれ、異常振動を発生し、故障の原因となります。
- ・刈刃を交換する場合は、2枚とも交換をしてください。回転バランスがくずれ、異常振動を発生し、故障の原因となります。
- ・刈刃を交換する場合は、刈刃ピンとウェーブワッシャも必ず新品に交換してください。刈刃ピンが磨耗して刈刃が飛散するおそれがあります。
- ・刈刃の交換時は必ず刈刃ステーの磨耗も点検してください。磨耗限界を超えている場合や傷、変形が確認された場合は直ちに刈刃ステーを交換してください。刈刃ステーが破断し刈刃が飛散するおそれがあります。

 注意

- ・刈刃ならびに刈刃ステーは磨耗により鋭くとがることがあり、手などを怪我する可能性があります。刈刃や刈刃ステーの取扱時は必ず厚い手袋を着用し、慎重に取り扱ってください。
- ・刈刃の交換時は無理に力を掛けないようにしてください。急に刈刃が動き怪我をすることがあります。まずステーの周りの異物を取り除き、刈刃を回しながら動かしてください。



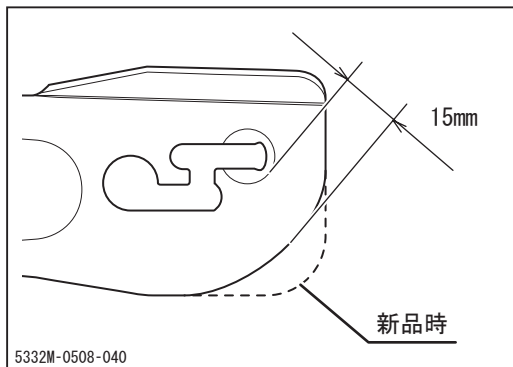
点検

1. 刈刃カバーを開けます。
2. 刈刃、刈刃ピンを点検し、通常の磨耗の場合は刈刃を裏返し、刈刃ピンを180°回して使用します。刈刃の両縁、刈刃ピンの全周が磨耗したときは交換します。異常磨耗や変形、破損がある場合は新品に交換します。脱落がある場合は新品を取り付けます。

👉 アドバイス

・磨耗限度

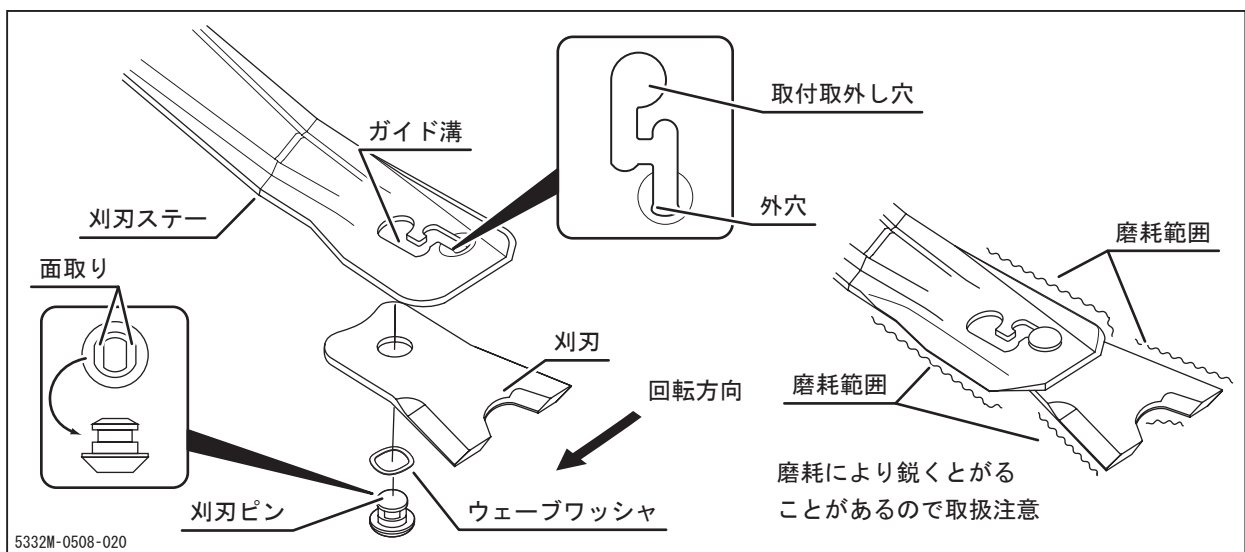
刈刃：刃の端からVカットの頂点を結ぶ線まで
 刈刃ピン：どちらかの段が無くなるまで



3. 刈刃ステーを点検し、磨耗や傷、変形がある場合は新品に交換します。
4. 刈刃カバーを閉めます。

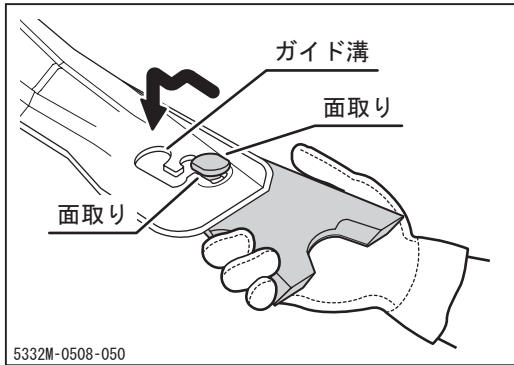
👉 アドバイス

- ・磨耗限度：左図実線部まで（刈刃ステー縁からガイド溝までの最低間隔が15mm以上あること）
- ・刈刃ステーの交換は販売店へお問合せください。

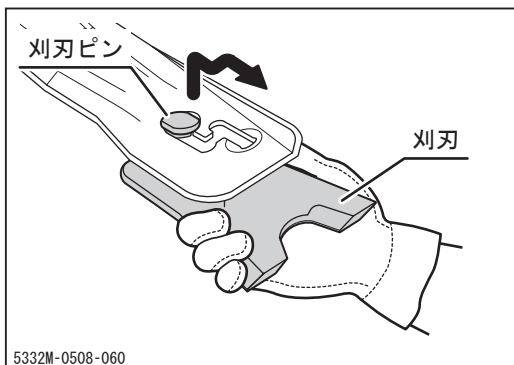


交換

1. 刈刃カバーを開けます。



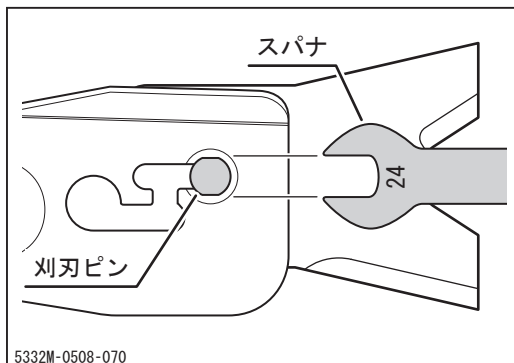
2. ガイド溝に面取りの方向を合わせながら刈刃ピンをガイド溝に沿って取付取外し穴の方へ動かし、刈刃を取り外します。



3. 新しい刈刃ピンを刈刃に組んで取付取外し穴に入れ、ガイド溝に面取りの方向を合わせながら刈刃溝に沿って外穴まで動かします。

👉 **アドバイス**

- ・ 刈刃ならびに刈刃ステーの前後縁は磨耗により鋭くとがることがあります。刈刃や刈刃ステーの取扱時は必ず厚い手袋を着用し、慎重に取り扱ってください。
- ・ 磨耗範囲：☞67ページ
- ・ 草刈作業後に刈刃ピンとガイド溝の間に草が詰り刈刃が取り外しにくくなる場合があります。まず詰った草をマイナスドライバーなどで取り除いてから刈刃を取り外してください。
- ・ 刈刃ピンが回しにくい場合は、24mmスパナを利用すると外しやすくなります。



刈刃Vベルトの点検・調整

⚠ 危険

- ・ 刈刃の回転中に刈刃カバーの下に手足を入れないでください。

⚠ 警告

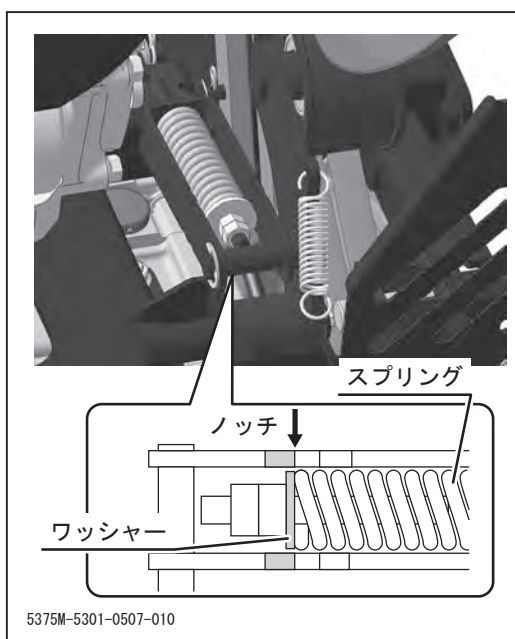
- ・ 点検時は本製品の周辺に人を近づけないでください。

⚠ 注意

- ・ ベルトの張りが弱いとベルトがスリップし、作業能力が低下します。また、ベルトの寿命が短くなります。

👉 アドバイス

- ・ Vベルトには初期伸びが発生しますので、使用開始より1日作業（4時間）後にベルトのたわみを確認してください。
- ・ 始業点検時にベルトのたわみを確認・調整していただきますと、ベルトがより長持ちします。

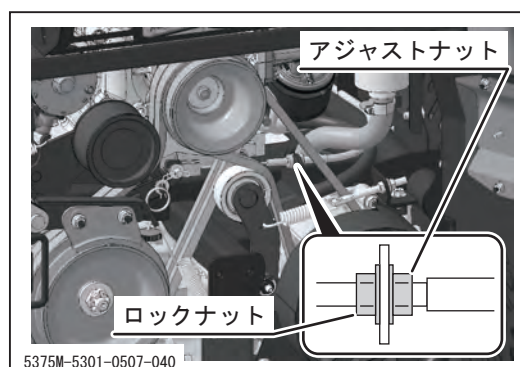
**点検・調整**

1. エンジンカバー、リアカバーを開けます。
2. 刈刃クラッチレバーを[入]にします。
3. Vベルトに損傷がないか点検します。損傷がある場合は交換します。交換は販売店へ依頼してください。
4. スプリングを固定するワッシャーが、両側のプレートのノッチ（切欠き）の図示の位置に揃っているか確認します。

👉 アドバイス

- ・ ノッチは2箇所あります。左図を参考に正しい位置に合わせてください。

5375M-5301-0507-010



5. ワッシャーの位置がノッチと合っていない場合は、ロックナットを緩めアジャストナットを調整します。
6. 調整が終わったらロックナットを締めます。

👉 アドバイス

- ・調整でワッシャの位置を合わせられない（Vベルトの張りを指定の範囲内に調整できない）場合は、Vベルトの交換が必要です。交換を最寄りの販売店へ依頼してください。

7. エンジンカバー、リアカバーを閉めます。

刈刃ブレーキの点検・調整


⚠ 危険

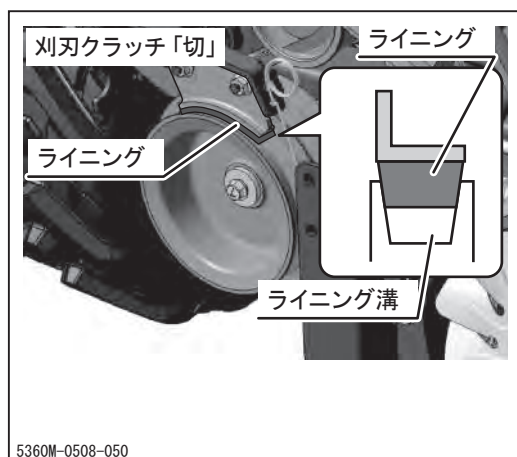
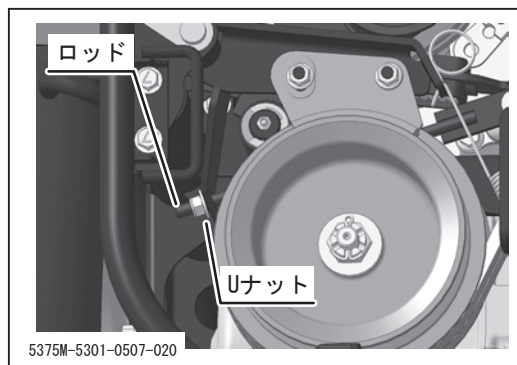
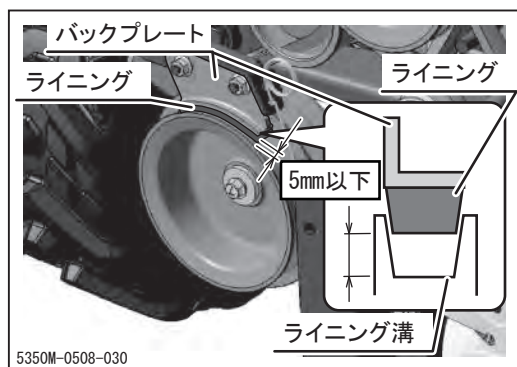
- ・刈刃の回転中に刈刃カバーの下に手足を入れないでください。

⚠ 警告

- ・点検時は本製品の周辺に人を近づけないでください。
- ・刈刃ブレーキの点検は必ず乗車して行ってください。
- ・刈刃ブレーキの点検を行うときは、刈刃カバーを開けたままで行わないでください。小石等の異物の飛散により周囲へ被害を及ぼすおそれがあります。
- ・刈刃ブレーキの効きが悪くなってきた時はすぐに刈刃ブレーキの点検を行ってください。
- ・刈刃ブレーキの調整を行うときは必ずエンジンを切って行なってください。

刈刃ブレーキの点検

1. エンジンを始動します。
2. アクセルレバーを[ (高速)]にして、エンジンの回転数を上げます。
3. 刈高さ調節レバーを[150]にします。
4. 刈刃クラッチレバーを[入]にして、刈刃を回転させます。
5. 刈刃クラッチレバーを[切]にして、刈刃が停止することを確認します。停止しない（惰性で回り続ける）場合は調整します。停止確認は刈刃の回転音が止む、又はリアカバーを取り外し、刈刃Vベルトが停止する事を確認してください。



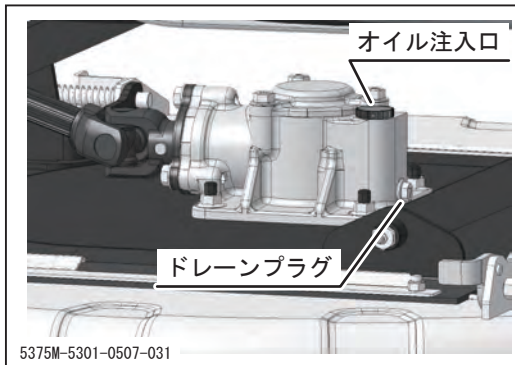
刈刃ブレーキの調整

1. リアカバーを開けます。
2. 刈刃クラッチレバーを[入]にします。
3. ブレーキライニングがライニング溝に接触していないことを確認します。また、バックプレートとプーリーの間隔が5mm以下になっていることを確認します。
4. ブレーキライニングがライニング溝に接触している場合、バックプレートとプーリーの間隔が5mm以上ある場合は、Uナットで調整します。
5. 刈刃クラッチレバーを「切」にします。
6. ライニングがライニング溝に確実に接触していることを確認します。
7. ロッド（上図）を動かし、少しガタがあることを確認します。
8. ライニングの接触が充分でない場合、ロッドにガタがない場合は再度調整します。
9. 刈刃クラッチの入り切りを5回程度繰り返し、再度4以降の確認を行います。必要があれば再調整を行います。
10. リアカバーを取り付けます。

刈刃ケースオイルの交換

👉 アドバイス

- ・指定オイル：👉48ページ
- ・オイル量：👉48ページ



1. 車両を水平な場所に駐車します。
2. 刈高さ調節レバーを最低位置に下げます。
3. オイルを抜き取る適切な容器を用意します。
4. 刈刃ケースのドレーンプラグを取り外し、オイルを排出します。

👉 アドバイス

- ・オイルを排出しにくい時は、オイル注入口キャップを外してください。

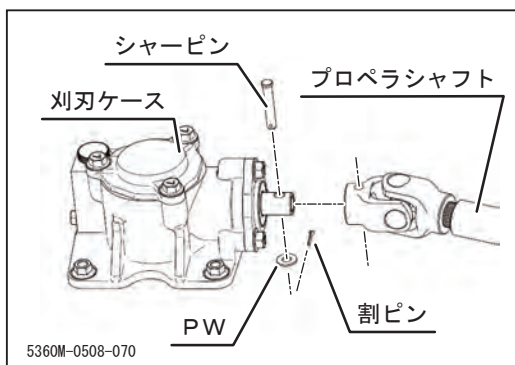
5. ドレーンプラグを取り付けます。
6. オイル注入口のキャップを外し、指定のオイルを規定量入れます。

👉 アドバイス

- ・オイルを注入しにくい時は、オイル差しなどを使用してください。またはシートとシート下のプレートを取り外すと作業がしやすくなります。

7. オイル注入口にキャップを付け、刈高さ調節レバーを最高位置まであげます。

シャープピンの交換



1. 刈高さ調節レバーを最低位置に下げます。
2. 折損しているシャープピンを押し出します。
3. 刈刃ケースのシャフトよりプロペラシャフトを抜きます。
4. 刈刃ケースのシャフトとプロペラシャフトの穴を合わせ、シャープピンを差し込みます。
5. ピンにPW (プレーンワッシャ) と割ピンを組み付けます。

👉 アドバイス

- ・刈刃に衝撃や過負荷が加わった時に刈刃ステーや車両本体に不具合が起きないように、プロペラシャフトの保護（ヒューズ）機構としてシャーピンを装備しています。
- ・プロペラシャフトと刈刃ケースのシャフトが固着・穴に異常がある場合は販売店へお問い合わせください。

電装品**⚠ 警告**

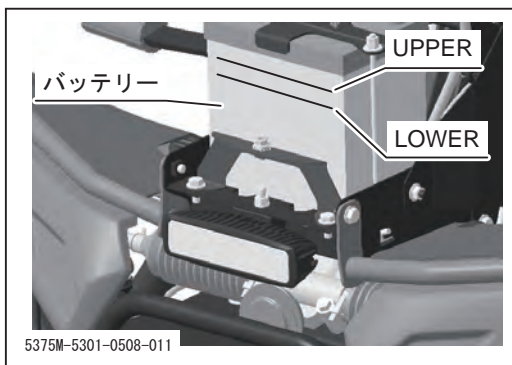
- ・作業時は必ずエンジンを停止し、キーを抜き取ってください。
- ・ぬれた手で作業を行わないでください。感電のおそれがあります。

バッテリー液の点検・補給・充電**⚠ 警告**

- ・バッテリー液量が[LOWER LEVEL]以下になったまま使用または充電をしないでください。バッテリーの寿命を著しく縮めます。また、バッテリーが爆発するおそれがあります。
- ・バッテリー液（希硫酸）が衣服や皮膚に付着した場合は、すぐに多量の水で洗い流してください。目に入った場合にはすぐに多量の水で洗い流し、医師の診断を受けてください。
- ・バッテリーに火気を近づけないでください。
- ・バッテリーの充電は車両から取り外して行ってください。
- ・バッテリーの清掃は湿った布で行ってください。乾いた布で清掃すると、静電気ですりこみ爆発するおそれがあります。

▲ 注 意

- ・ バッテリー液を補給する時は、バッテリー液量が[UPPER LEVEL]以上になるまで補給をしないでください。バッテリー液がもれて塗装面を傷つけたり、部品を腐食させたりするおそれがあります。
- ・ バッテリーを充電するときは、使用する充電器の取扱説明書の指示に従ってください。
- ・ バッテリー端子を取り外すときは[-]端子から取り外し、取り付けるときは[+]端子から取り付けてください。[+]端子と車体の間に工具等が接触するとショートします。
- ・ バッテリー端子をバッテリーに取り付けるときには[+]と[-]を間違えないでください。また、端子はしっかりと取り付け、配線がまわりに接触しないようにしてください。

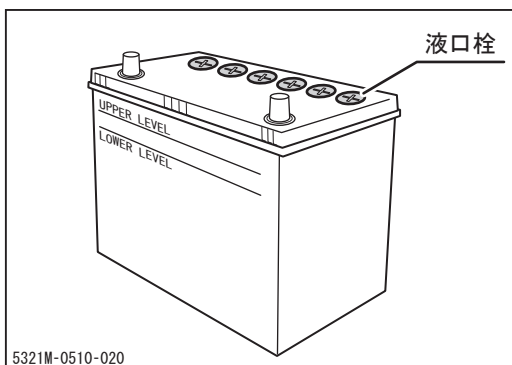


点検

1. 車両を水平な場所に駐車します。
2. バッテリーカバーを取り外します。
3. バッテリー液量が[UPPER LEVEL] (以下U.L) と [LOWER LEVEL] (以下L.L) の間にあることを確認します。
4. バッテリー液量が[L.L]に近い場合は補給します。
5. バッテリーカバーを取り付けます。

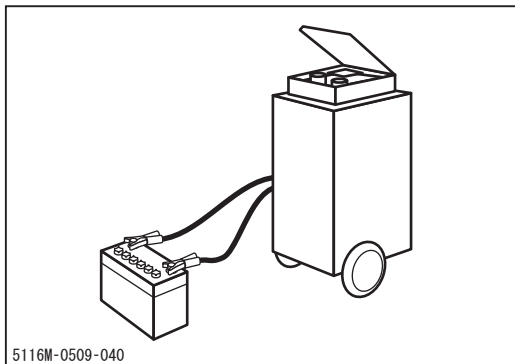
👉 アドバイス

- ・ フロントカバー裏にヘッドランプ及びバッテリーの取り外し方が表示されています。



補給

1. バッテリーカバーを取り外します。
2. バッテリーを取り外します。
3. 液口栓を取り外します。
4. 蒸留水を[U.L]まで補給してください。
5. 液口栓を取り付けます。
6. バッテリーを取り付けます。
7. バッテリーカバーを取り付けます。



充電

1. バッテリーカバーを取り外します。
2. バッテリーを取り外します。
3. 充電器の取扱説明書に従い、バッテリーを充電します。
4. 充電が終了したらバッテリーを車両に取り付けます。
5. バッテリーカバーを取り付けます。

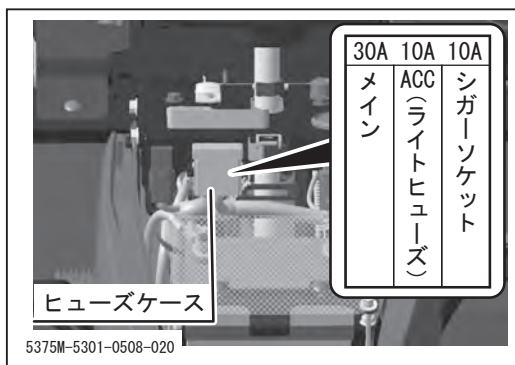
ヒューズの点検・交換

⚠ 注意

- ・ヒューズが切れているときは、原因を調査し、修理をしてから交換してください。
- ・ヒューズは指定容量のものと交換してください。電装品が故障するおそれがあります。

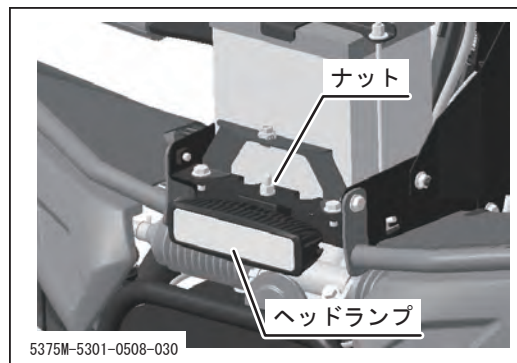
👉 アドバイス

- ・メイン：30A、ライト：10A
- ・指定ヒューズ：👉 51ページ



1. バッテリーカバーを開けます。
2. ヒューズケースのキャップを開けてヒューズを取り外し、ヒューズが切れていないかをチェックします。切れている場合にはヒューズを交換します。
3. ヒューズを取り付けます。
4. ヒューズケースのキャップを取り付けます。
5. バッテリーカバーを閉めます。

ヘッドランプの交換



1. バッテリカバーを取り外します。
2. フロントカバーを取り外します。
3. ヘッドランプを固定しているナットを外し、ヘッドランプを取り外します。
4. 新しいヘッドランプを取り付けます。
5. フロントカバーを取り付けます。
6. バッテリカバーを取り付けます。

使用後のお手入れ

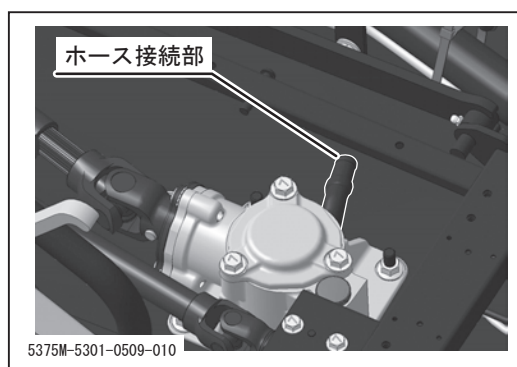
刈取装置の清掃

⚠ 危険

- ・ 刈刃の回転中に刈刃カバーの下に手足を入れないでください。

⚠ 警告

- ・ 作業時は本製品の周辺に人を近づけないでください。
- ・ 作業は必ず乗車して行ってください。
- ・ 刈刃カバーを開けたまま清掃を行わないでください。小石等の異物の飛散により周囲へ被害を及ぼすおそれがあります。
- ・ 刈刃クラッチは作業直前に入れ、作業時以外は必ず[切]の位置にしてください。



1. 車両を駐車します。
2. 刈高さを約50mmに設定します。
3. ホース接続部にホースを取り付け、水を流します。
4. エンジンを始動します。
5. アクセルレバーを[🐎 (高速)]にして、エンジンの回転数を上げます。

6. 刈刃クラッチを[入]にして、刈刃を回転させ、刈取装置内部を清掃します。
7. 清掃が終わったら刈刃クラッチを[切]にして、刈刃を停止します。
8. 刈高さ調節レバーを[150]にします。
9. アクセルレバーを[🐄 (低速)]にして、エンジンの回転数を下げエンジンを停止します。
10. 水を止め、ホースを取り外します。

👉 アドバイス

- ・ 刈高さを低くしすぎると刈刃と地面が接触するおそれがあります。

通常使用後のお手入れ

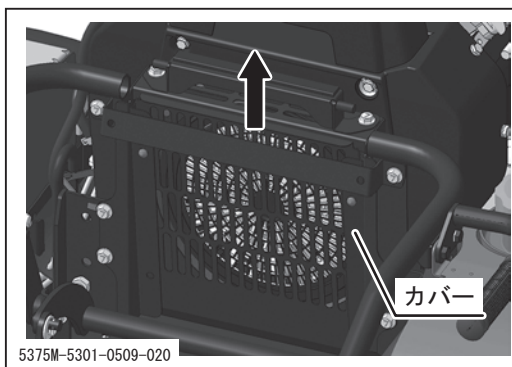
！ 警告

- ・使用後は、車両に堆積した草等をきれいに取り除いてください。火災のおそれがあります。また、エンジンの空気吸入口に草などが堆積するとオーバーヒートや熱による車体の異常が発生する可能性があります。

！ 注意

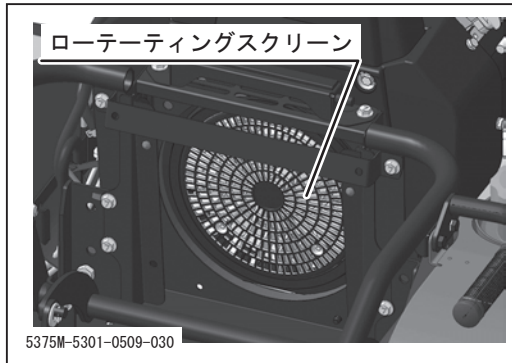
- ・エンジンや操作パネルの水洗いはしないでください。水の浸入による故障や錆び付きのおそれがあります。
- ・使用後は必ず刈刃や刈刃ピンの清掃を行ってください。錆付いたり異物が固化して刈刃が取り外せなくなる恐れがあります。

1. 車両に堆積した草や付着した泥等を取り除きます。
2. 刈取装置の清掃（78ページ）を行います。
3. 刈刃や刈刃ピンに付着した泥などを取り除き、刈刃が軽く回ることを確認します。
4. 屋外に放置する場合は、エンジンが十分冷えてから防水カバー等をかけて保管します。



ローテーティングスクリーンの清掃

1. シートを上げ、ロックプレートでシートを固定します。
3. カバーを上引き上げ、取り外します。
4. カバーに付着した草、ゴミ等を取り除きます。



5. ローテーティングスクリーンの周りに付着した草、ゴミ等を取り除きます。
6. カバーを取り付けます。
7. シートを倒します。

⚠ 警告



草・ゴミなどが堆積すると発火の恐れがあります。

始業時・作業時・終業時に下記の清掃・点検を必ず行って下さい。

- ①マフラー・エンジン周り等の枯草・塵埃などの堆積を除去して下さい。
- ②ショートによる火災防止のため、配線の干渉・不締りの点検を行って下さい。
- ③ローテーティングスクリーン部の枯草・塵埃などを除去して下さい。
(2時間に1回は点検を行って下さい。)
- ④枯草刈り作業時は1時間ごとに清掃を行って下さい。



5375M-5301-0509-041

寒冷期使用後のお手入れ

 注 意

- ・エンジンや操作パネルの水洗いはしないでください。水の浸入による故障や錆び付きのおそれがあります。
- ・付着物は凍結して故障の原因となりますので、きれいに取り除いてください。
- ・凍結して運転不能となった場合は無理に動かさないでください。

1. 車両に堆積した草や付着した泥等を取り除きます。
2. コンクリートか硬い乾燥した地面または角材の上に駐車します。
3. 屋外に放置する場合は、エンジンが十分冷えてから防水カバー等をかけて保管します。

長期保管のしかた

警告

- ・火気のある場所に格納しないでください。火災のおそれがあります。

注意

- ・エンジンや操作パネルの水洗いはしないでください。水の浸入による故障や錆び付きのおそれがあります。
- ・付着物は凍結して故障の原因となりますので、きれいに取り除いてください。
- ・湿気やほこりの多い場所に格納しないでください。

1. 車両を駐車します。
2. 車両に堆積した草や付着した泥等を取り除きます。
3. 「定期点検表」(44ページ)に従って各箇所の点検を行い、不具合があれば清掃します。
4. 鋼板部分を油のしみた布で清掃し、給脂箇所に給脂します。
5. エンジンオイルを交換します。
6. エアクリーナエレメントを清掃します。
7. キャブレタおよび燃料タンク内の燃料を抜き取ります。
8. バッテリーキルスイッチを[○(OFF)]にして、バッテリー液の点検・補給を行います。
9. タイヤの空気圧を標準より高めにして、前輪の前後に輪止めをします。
10. 車両からバッテリーを取り外し、バッテリー液の点検・補給・充電を行います。
11. エンジンが十分冷えてから防水カバー等をかけて保管します。

アドバイス

- ・バッテリーは使用しなくても放電してしまいます。約6ヶ月は蓄電していますが、放電してしまわないうちに充電するとバッテリーを長持ちさせることができます。
- ・エンジンの長期保管の詳細については付属のエンジン取扱説明書を参照してください。
- ・車両を長期保管する際、駐車ブレーキをかけたままにするとブレーキの固着が発生する可能性があります。長期保管の際は駐車ブレーキはかけず、平坦な場所にて車輪に車止めをかけ、確実に停止した状態で保管してください。

不具合診断表

- ・ 不具合と考えられる現象が起きた場合は本製品の使用を停止し、下記の不具合診断表を参照して適切な処置をとってください。不具合診断表に記載されていない不具合が発生した場合や、適切な処置をとっても不具合が解消されない場合は、販売店へ連絡してください。
- ・ 下記の処置内容の中には、専門的な知識を必要とするものや所定の工具や計器が必要なものが含まれています。ユーザー自身で実施できない処置内容については販売店へ依頼してください。

発生箇所	不 具 合 現 象	考えられる原因	処 置	参 照
エンジン 関 連	エンジンがかからない またはかかりにくい	燃料切れ	→補給する	18ページ
		燃料の吸い込みすぎ	→時間をおいて始動する	
		バッテリーの容量不足	→バッテリー液を補給する →バッテリーを充電する →バッテリーを交換する	74ページ 74ページ
		バッテリー端子の外れまたは断線	→接続または修理する	
		エンジンオイルの不足または品質不良	→補給または交換する	57ページ
		点火プラグの汚れ等による着火不良	→清掃または交換する	59ページ
		その他（上記以外）	→「始動のしかた」の手順に従って再始動を試み、始動不可能の場合は販売店へお問い合わせください	22ページ
	エンジンが始動してもエンジンオイル警告が消灯しない	エンジンオイルの不足	→補給する	57ページ
		その他（上記以外）	→販売店へお問い合わせください	
	すぐにエンストする	燃料切れ	→補給する	22ページ
		チョークノブの戻し忘れ	→チョークノブを戻す	
		その他（上記以外）	→販売店へお問い合わせください	
	エンジンが突然停止した	燃料切れ	→補給する	22ページ
		その他（上記以外）	→販売店へお問い合わせください	
	アイドリング不良（エンジン回転にムラがある）	エアクリーナの目詰まり	→清掃または交換する	59ページ
その他（上記以外）		→販売店へお問い合わせください		

発生箇所	不 具 合 現 象	考えられる原因	処 置	参 照
エ ン ジ ン 関 連	出力または加速不足	燃料不良	→交換する	
		エアクリナーの目詰まり	→清掃または交換する	59ページ
		Vベルトの緩み	→調整する	65ページ
		過負荷	→負荷を減らす	
		その他（上記以外）	→販売店へお問い合わせ ください	
	エンジンまたはエンジン付近から異音または振動がする		→販売店へお問い合わせ ください	
	エンジンオイルの消費が早い		→販売店へお問い合わせ ください	
	オーバーヒートする	エンジンオイルの不足	→補給する	57ページ
		ローテーティングスクリーン、冷却フィン の目詰まり	→清掃する	
	燃料の消費が早い	エアクリナーの目詰まり	→清掃または交換する	59ページ
		その他（上記以外）	→販売店へお問い合わせ ください	
	黒煙が多量に出る (排気状態の不良)	チョークノブの戻し忘れ	→チョークノブを戻す	
		エアクリナーの目詰まり	→清掃または交換する	59ページ
		その他（上記以外）	→販売店へお問い合わせ ください	
	白煙が多量に出る (排気状態の不良)	燃料不良	→交換する	
		エンジンオイルが入り過ぎている	→点検後オイル量を調整 する	57ページ
エンジンオイルの粘度不適正		→適正なオイルと交換する	57ページ	
その他（上記以外）		→販売店へお問い合わせ ください		
走 行 装 置 関 連	HSTレバーを動かしても車両が動かない	HSTオイルの不足	→補給する	62ページ
		駐車ブレーキが効いている	→駐車ブレーキを解除する	
		Vベルトの緩み	→調整する	65ページ
		その他（上記以外）	→「 運転のしかた 」の手順に従って運転を試み、走行不可能の場合は販売店へお問い合わせください	26ページ

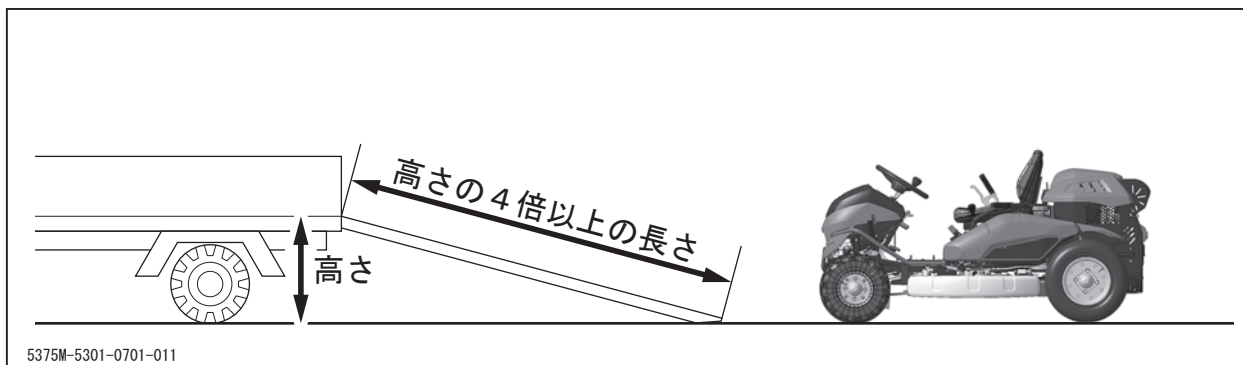
発生箇所	不 具 合 現 象	考えられる原因	処 置	参 照
走行装置 関 連	HSTレバーを中立にしても車両が動く	HSTの中立が狂っている	→販売店へお問い合わせください	
	ギヤ抜けする	ギヤが完全に入っていない	→ギヤを確実に入れる	
		その他（上記以外）	→販売店へお問い合わせください	
	旋回が円滑に行えない	タイヤ空気圧の調整不良	→調整する	60ページ
		デフロックが入っている	→デフロックを切る	31ページ
		その他（上記以外）	→販売店へお問い合わせください	
直進性が悪い	タイロッドの調整不良	→販売店へお問い合わせください		
制 動 装 置 関 連	ブレーキおよび駐車ブレーキの効きが悪いまたは片効きする	調整不良	→調整する	66ページ
		ブレーキドラム内に水が浸入	→何回かブレーキをかけて中の水を乾かす	
		その他（上記以外）	→販売店へお問い合わせください	
車 体 関 連	車体の異常振動	タイヤ空気圧の調整不良	→調整する	60ページ
		その他（上記以外）	→販売店へお問い合わせください	
電 装 品	前照灯の点灯不良	ヒューズ切れ	→交換する	77ページ
		その他（上記以外）	→販売店へお問い合わせください	
	警告ブザーが吹鳴する	車体の傾斜角度警告	→平坦地へ移動する	
		燃料残量不足	→補給する	18ページ
		バッテリー容量不足	→補水、充電または交換する	74ページ
		バッテリー電圧検知回路異常	→販売店へお問い合わせください	
その他	→販売店へお問い合わせください			
刈 取 装 置 関 連	刈刃が回転しない	ベルト切れ	→交換する	
		シャープピン折損	→交換する	73ページ
	刈刃が停止しない	刈刃ブレーキの消耗	→交換する	
	ベルトが滑る	Vベルトの緩み	→調整する	70ページ
		Vベルトの消耗	→交換する	70ページ
		刈刃カバー内に草がたまっている	→清掃する	78ページ
	刈刃を回転すると異常振動が発生する	刈刃の欠損または脱落	→刈刃を交換する	67ページ
		異物を巻き込んでいる	→異物を取り除く	
その他（上記以外）	→販売店へお問い合わせください			

発生箇所	不 具 合 現 象	考えられる原因	処 置	参 照
刈 取 装 置 関 連	刈った草がうまく放出 されない	草が湿っている	→草が乾燥してから作業 する	
		草が長い	→刈高さを高くして2度 刈りをする	
		刈高さが低い	→刈高さを高くする	
		エンジン回転数が低い	→最高回転数にする	
		作業速度が速い	→作業速度を遅くする	
	刈り残しがある	草が長い	→刈高さを高くして2度 刈りをする	
		エンジン回転数が低い	→最高回転数にする	
		作業速度が速い	→作業速度を遅くする	
		刈刃の消耗、破損	→交換する	
	土削りがある	刈刃カバー内に草がた まっている	→清掃する	78ページ
		刈高さが低い	→刈高さを高くする	
		旋回速度が速い	→旋回速度を遅くする	
		地形に起伏がある	→刈高さを高くする	
	刈取作業負荷が大きい	刈刃および刈刃ステーの の曲がり	→交換する	
		エンジン回転数が低い	→最高回転数にする	
作業速度が速い		→作業速度を遅くする		
刈刃軸に草が巻き付いて いる		→清掃する		

トラックへの積み降ろし要領

警告

- ・トラックは平坦な場所に止め、必ずパーキングブレーキ（駐車ブレーキ）をかけ輪止めをしてください。
- ・作業中は車両およびアユミ板の周辺には人を近づけないでください。
- ・アユミ板は、十分な強度（機械質量と運転者の体重の総和に十分耐え得ること）、幅（タイヤ幅の2倍以上）、長さ（トラックの荷台床面高さの4倍以上）のあるすべり止め付きのものを使用してください。
- ・アユミ板のフックは荷台との段差がなく、また、ずれないように確実にかけてください。
- ・前進でゆっくりと積み込んでください。
- ・アユミ板の上で旋回を行わないでください。転落のおそれがあります。
- ・輸送中に車両が動かないように荷台に確実に固定してください。



1. トラックを平坦な場所に止め、パーキングブレーキをかけて輪止めをします。
2. アユミ板のフックを荷台との段差なく、また、ずれないように確実にかけます。
3. 副変速レバーを[作業]にし、前進でゆっくりと積み込みます。
その際、刈高調節レバーを[150]にし、アユミ板や荷台にぶつけないように注意してください。
4. 「駐車のしかた」（☞32ページ）の手順に従い、車両を駐車し、ロープ、ワイヤ等で車両を荷台に確実に固定します。

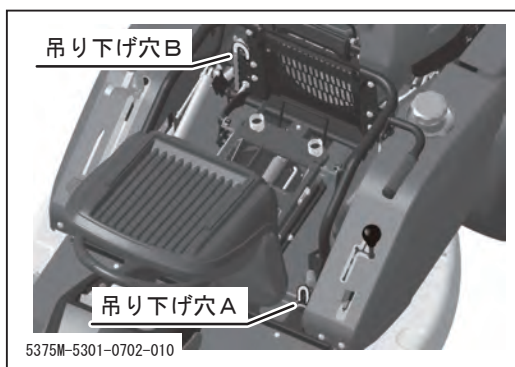
クレーン等による吊り上げ要領

！ 危険

- ・車両を吊り上げたときは、吊り上げた車両の下には絶対に入らないでください。車両が落下して死傷するおそれがあります。

！ 警告

- ・クレーンの操作および玉掛けには資格が必要です。資格のない人は作業を行わないでください。
- ・吊り上げに使用するワイヤーロープ（またはチェーン等）は、車両の重量に対して十分強度のあるものを使用してください。
- ・車両を吊り上げるときは、重心位置およびバランスに注意してください。
- ・必ずエンジンを停止してから車両を吊り上げてください。また、車両を吊り上げた状態でエンジンを始動しないでください。



1. シートをもち上げます。
2. シャックルをフレーム左右の吊り下げ穴に取り付け、次ページの吊り位置を参考にベルトスリングで車両を吊り上げます。

！ アドバイス

- ・推奨シャックル：呼び10相当（使用荷重0.4t以上の物）
- ・推奨ベルトスリング：使用荷重0.5t以上、かつ長さが2m以上の物

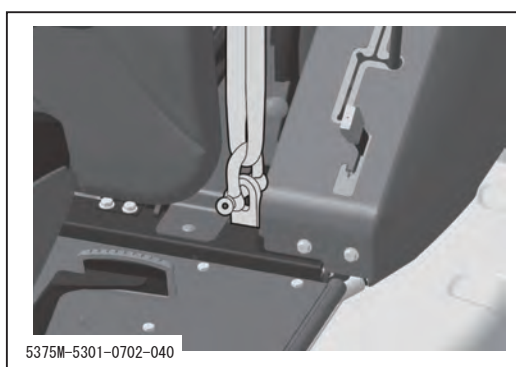
吊り位置参考



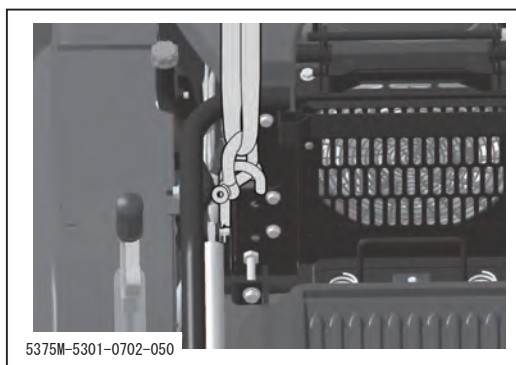
吊り下げ状態（側面）



吊り上げ状態（後方）



シャックル取り付け状態（右側）



シャックル取り付け状態（左側）

株式会社 筑水キャニコム

<https://www.canycom.jp/>

〒839-1396 福岡県うきは市吉井町福益90-1

.....
ご注文、製品に関するお問合せは

アドバンスオーダーセンター

TEL (0943)75-8055 FAX (0943)75-8060
.....

連絡先控え(販売店名)