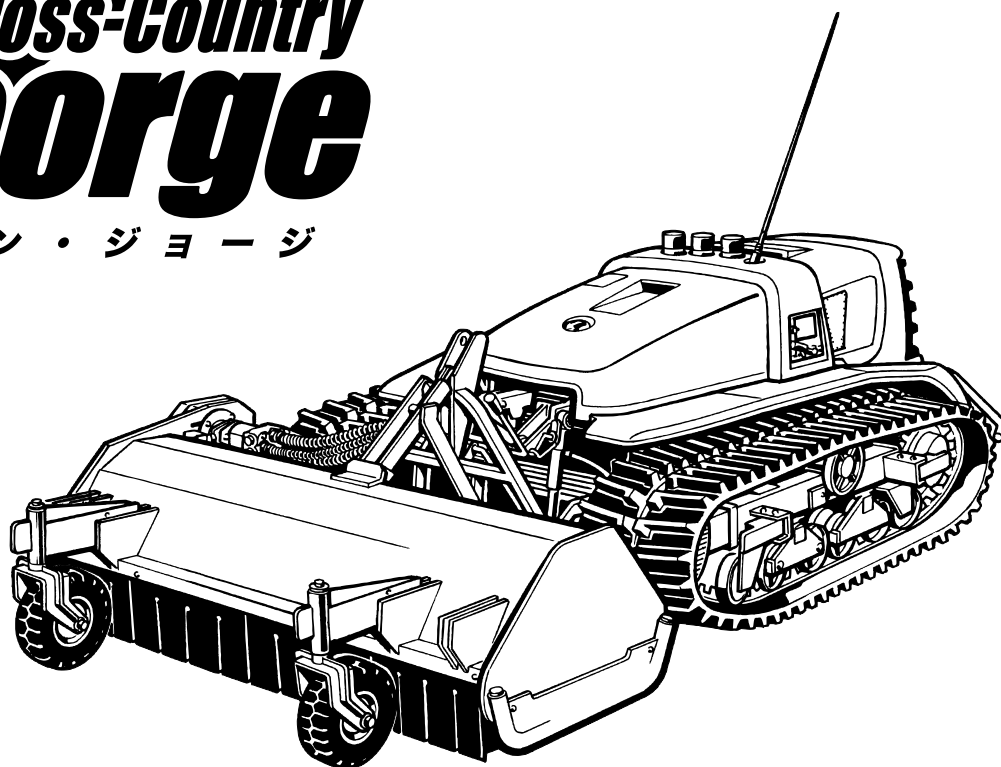


# 草刈作業車 CG670

## 取扱説明書

**Cross-Country  
George**

クロカン・ジョージ



### ⚠ 警告

- ・本書を読んで理解するまでは、本製品の運転および保守・点検を行わないでください。
- ・本書は、本製品の運転または保守・点検を行う場合、いつでも参照できるように大切に保管してください。

5117 5101 003 06

---

# 株式会社 筑水キャニコム

<http://www.canycom.co.jp/>

---

〒839-1396 福岡県うきは市吉井町福益90-1

ご注文、製品に関するお問合せは

アドバンスオーダーセンター

TEL (0943) 75-8055 FAX (0943) 75-8060

部品、修理に関するお問合せは

パーツ・サービスセンター

TEL (0943) 75-3170 (代) FAX (0943) 75-5861

連絡先控え（販売店名）

---

## 本書について

このたびは、本製品をお買い上げいただき、まことにありがとうございます。

本書は、本製品の正しい運転操作および保守・点検方法を知っていただくために、詳しい情報を提供することを目的とし作成しています。本製品をご使用になる前に必ず本書を読み、理解された上で、正しい取り扱いをしてください。

また、エンジン取扱説明書もあわせてお読みください。

なお、本書ははじめて本製品を使用される方を対象として作成しています。

### 警告

- ・ 本書を読んで理解するまでは、本製品の運転および保守・点検を行わないでください。
- ・ 本製品の運転操作および保守・点検を行う場合は、必ず本書に従ってください。
- ・ 本書はいつでも参照できるように大切に保管してください。





## 本製品について

### 警告


- ・ 本製品は草刈作業車です。草刈作業ならびに集草作業以外の用途には使用しないでください。また、本製品専用の作業機以外は使用しないでください。
  - ・ 本製品には、潜在する危険があります。本製品の運転操作および保守・点検を行う場合は、必ず本書に従ってください。
  - ・ 本製品は、公道および公道とみなされる道路での運転はできません。当該道路上での運転による事故および違反につきましては、責任を負いかねます。
  - ・ 本製品を改造して使用しないでください。改造した場合や取扱説明書に述べられた正しい使用目的と異なる場合は、メーカー保証の対象外となります。
  - ・ 安全カバー等を取り外して使用しないでください。重大な事故の原因となります。
-

## 本書の警告について

本書では、危険度の高さ（または事故の大きさ）にしたがって、警告用語を下記のとおり分類しています。以下の警告用語がもつ意味を理解し、本書の内容（指示）に従ってください。

警告用語	意味
 <b>危険</b>	差し迫った危険な状態を示し、手順や指示に従わないと、死亡もしくは重傷を負う場合に使用されます。
 <b>警告</b>	潜在する危険な状態を示し、手順や指示に従わないと、死亡もしくは重傷を負う可能性のある場合に使用されます。
 <b>注意</b>	潜在する危険な状態を示し、手順や指示に従わないと、中・軽傷を負う可能性のある場合に使用されます。また、本製品に物的損害が発生する場合にも使用されます。
 <b>アドバイス</b>	注意を促したい場合、使用上役立つ情報について使用されます。

## リース（レンタル）業者の皆様へ

 <b>注意</b>
<ul style="list-style-type: none"><li>・ 本製品を他の事業者または個人に貸し出す際には、取り扱い方法を明確に説明し、使用前に本書を必ず読むよう指導してください。</li></ul>



# 保証とアフターサービスについて

## 保証について

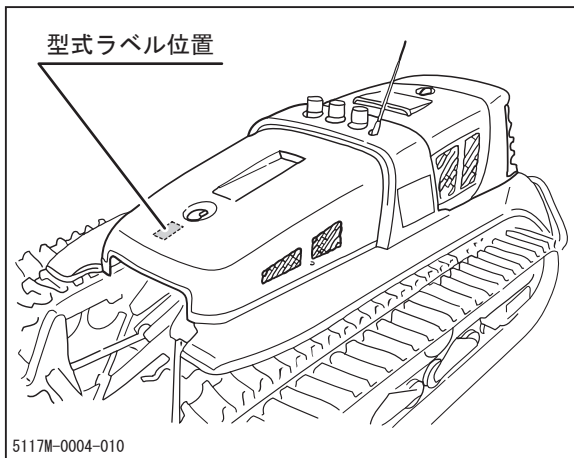
当社は本製品について、保証書の内容に基づいて保証をいたします。保証書の発行にはお客様登録が必要です。製品に同封のお客様登録カードをご記入の上ご送付ください。登録完了までの保証内容については本書巻末に貼付の仮保証書を参照してください。

## アフターサービスについて

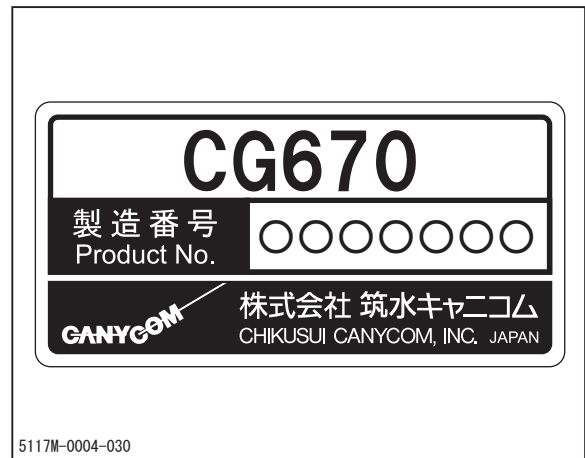
ご使用中の不具合、ご不審な点およびサービスに関するご用命は、お買い上げいただいた販売店または当社センターへお気軽にご相談ください。その際、型式ラベルに記載の商品型式、製造番号および搭載エンジンのメーカー名、型式名、エンジンの機番、並びに作業機の名称と機番を併せてご連絡ください。

搭載エンジンのメーカー名および型式名ならびに作業機の名称については、本書の「本製品の仕様」を参照してください。（☞23ページ）

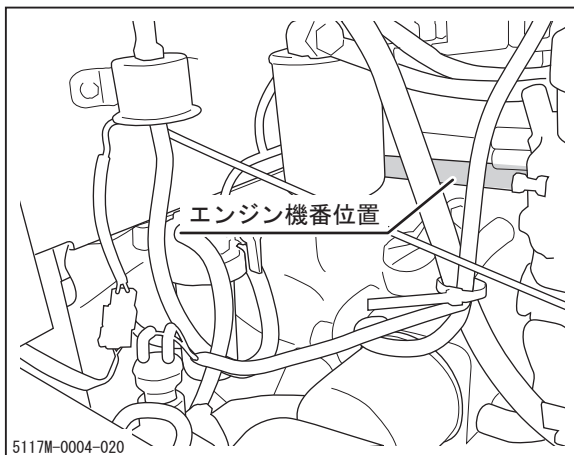
### 型式ラベル位置



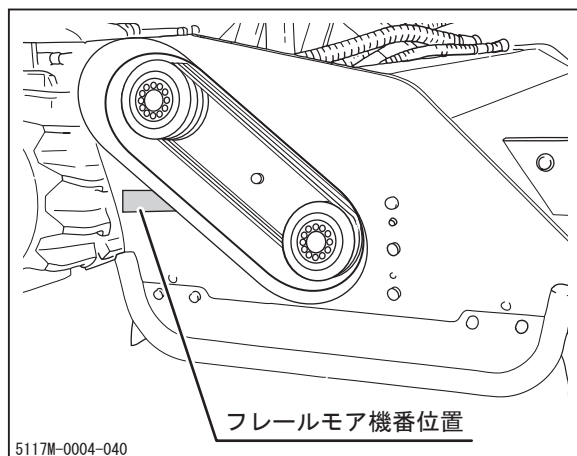
### 型式ラベル



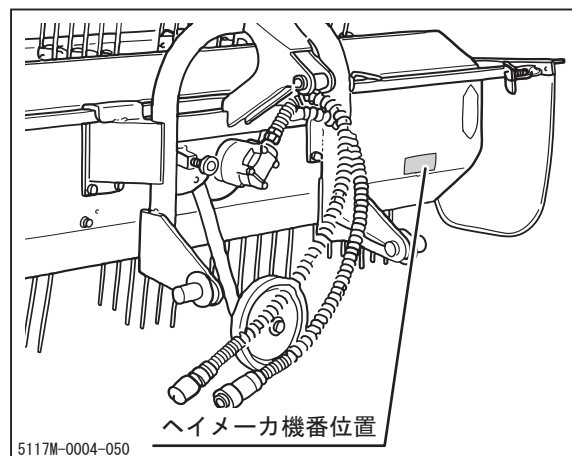
### エンジン機番位置



フレールモア機番位置



ヘイメーカー機番位置



## 補修用部品の供給年限（期間）について

この製品の補修用部品の供給年限（期間）は製造打ち切り後8年といたします。ただし、供給年限内であっても特殊部品につきましては、納期等についてご相談させていただく場合があります。

補修用部品の供給は原則的に上記の供給年限で終了致しますが、供給年限経過後であっても部品供給のご要請があった場合には、納期及び価格についてご相談させていただきます。

---

# 目 次

<b>1. 安全に関する注意事項</b>	<b>1</b>
本製品に添付してある警告ラベルについて	1
本機	1
フレールモア	4
ヘイメーカー	5
安全運転・作業のための心得	6
運転前の心得	6
運転・作業時の心得	7
駐車時の心得	12
整備時の心得	13
<b>2. 各部の名称とはたらき</b>	<b>15</b>
各部の名称とはたらき	15
本機	15
ラジコン送信機	18
マニュアルコントローラ	20
フレールモア	20
ヘイメーカー（オプション）	21
操作装置のシンボルマーク	22
<b>3. 製品仕様</b>	<b>23</b>
本製品の仕様	23
本機	23
フレールモア	24
ヘイメーカー（オプション）	25
付属品明細	25
<b>4. 運転と操作</b>	<b>26</b>
運転前の準備	26
始業点検	26
燃料の点検と補給	26
送信機の充電とバッテリー交換	27

---

運転のしかた	29
始動のしかた	29
エンジン再始動のしかた	33
エンジン停止のしかた	34
ラジコン送信機の使い方	35
運転のしかた	38
停止のしかた	42
駐車 of しかた	44
マニュアルコントローラでの車両の操作	45
作業機の脱着	47
モアの脱着	47
ヘイメーカの脱着	51
作業のしかた	56
作業機の昇降操作	58
刈高さとゲージ輪の調整	61
刈取り（モア）作業のしかた	63
集草（ヘイメーカ）作業のしかた	65

## 5. 保守・お手入れ 67

定期点検表	67
日常点検チェックシートおよび日報	69
作業場のチェック	69
本機のチェック	69
作動チェック	70
定期点検箇所一覧表	71
給油・給脂・給水一覧表	73
給脂	74
カバーの開けかたおよび取り外しかた	77
フロントカバーとリアカバーの開けかた	77

---

<b>エンジン</b> .....	<b>78</b>
エンジンオイルの点検・補給・交換 .....	78
エンジンオイルフィルタの交換 .....	79
エンジン周りのオイル漏れの点検 .....	80
ラジエータファンモータの点検 .....	80
ダイナモベルトの点検・調整 .....	81
ラジエータの点検と冷却水の補給・交換 .....	81
<b>燃料系統</b> .....	<b>84</b>
燃料のエア抜き .....	85
燃料の抜きかた .....	85
燃料フィルタの交換 .....	86
燃料パイプの点検 .....	86
エアクリーナの清掃・交換 .....	87
<b>油圧系統</b> .....	<b>89</b>
油圧作動油の点検・補給・交換 .....	89
油圧作動油フィルタの交換 .....	90
油圧ホースの点検 .....	91
<b>走行装置</b> .....	<b>94</b>
クローラ張り調整・取り付け .....	94
アイドラ・トラックローラの点検 .....	96
走行減速機ケースオイルの点検と交換 .....	97
ブレーキの調整 .....	97
<b>電装品</b> .....	<b>98</b>
車速中立位置の調整 .....	98
バッテリー液の点検・補給 .....	98
バッテリーの充電 .....	100
ワイヤハーネス・バッテリープラスケーブルの点検 .....	102
ヒューズの交換 .....	102
スローブローヒューズの交換 .....	103
ランプ類の交換 .....	104
コントローラ用冷却ファンの点検 .....	104

---

作業機—モア	105
刈刃の点検・交換	105
刈刃駆動Vベルトの調整	106
ゴムたれ・チェーンの点検	107
作業機—ヘイメーカ	107
Vベルトの調整	107
各部の点検	108
使用後のお手入れ	109
洗車	110
通常使用後のお手入れ	111
寒冷期使用後のお手入れ	111
長期保管のしかた	111

## 6. 不具合発生時の処置 113

不具合診断表	113
エンジンの不調と処置	113
本機の不調と処置	114

## 7. 本製品の移送 118

トラックへの積み降ろし要領	118
---------------	-----

## 保証書

本書の巻末に添付

※本製品の取扱説明を受けた後に、受領証と共にお受け取りください。

## 付録

- ・エンジン取扱説明書
- ・消火器取扱説明書

※本書とあわせて必ずお読みください。

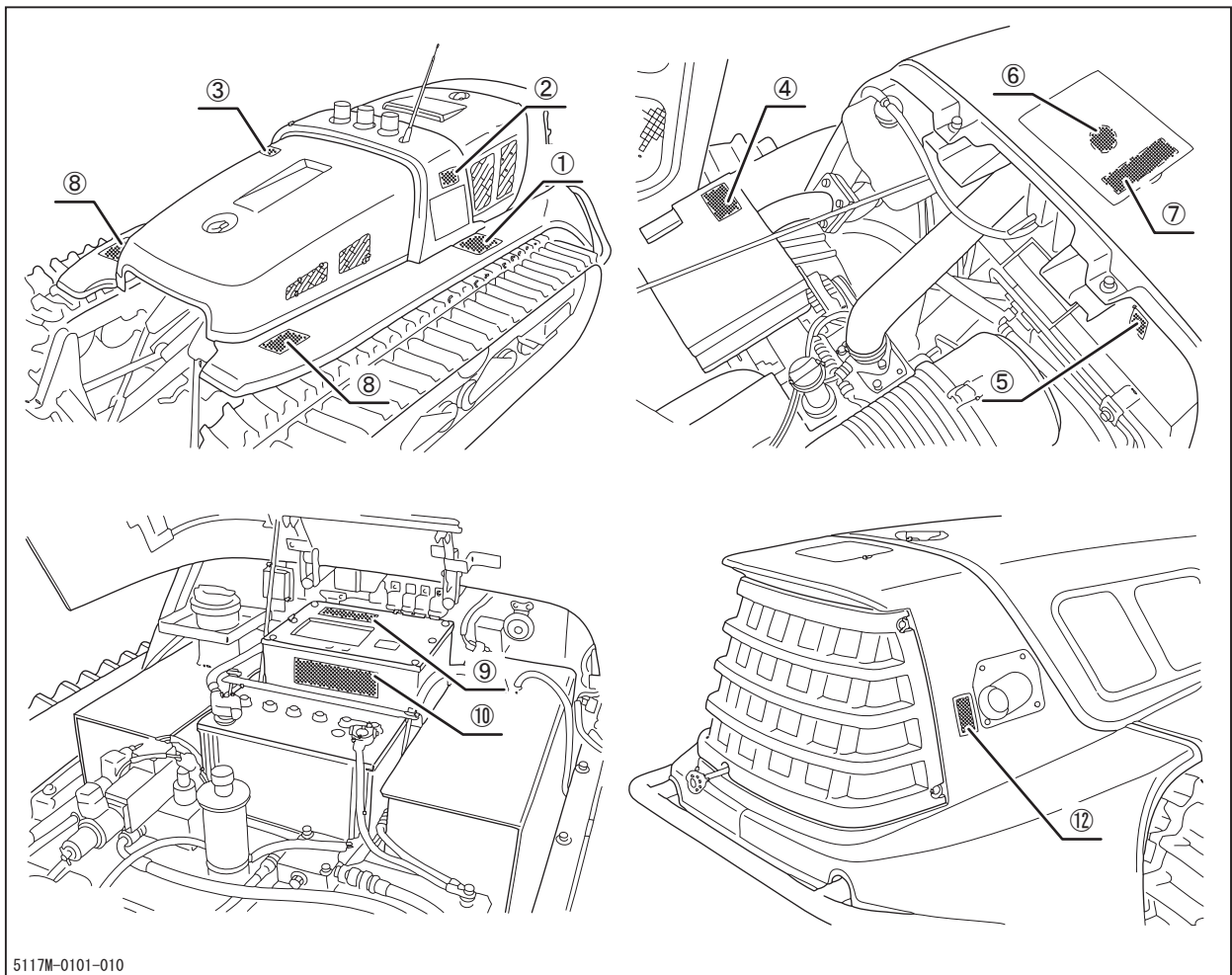
## 本製品に添付してある警告ラベルについて

本製品には下記の警告ラベルが添付してあります。

この警告ラベルは安全に関して特に注意を要する事項について記載してあります。本製品を使用する際には必ず警告ラベルの指示に従い、禁止事項は絶対に行わないでください。

- ・ 警告ラベルの位置および内容について十分把握しておいてください。
- ・ 警告ラベルは内容がわかるようにいつもきれいにしておいてください。  
また、清掃には有機溶剤やガソリンを使用しないでください。
- ・ 警告ラベルを損傷・紛失したり判別できなくなったりした場合は、新品と交換してください。部品番号は本書または実物で確認し、販売店へ注文してください。

## 本機



① 5117 5005 000

## ▲ 注意

傷害事故防止のため、取扱説明書を読み理解して正しい取扱いをして下さい

### < 始動時 >

- ・機械の周囲に人がいないことを確認すること
- ・ラジコン/マニュアル切替えスイッチをマニュアル側にすること
- ・セルモータを回転させ機械が動く場合は使用を中止すること
- ・スタータを直結してエンジンを始動しないこと

### < 運転時 >

- ・リモコン運転時は、リモートコントロールケーブルを正しく本機に接続すること
- ・リモコン運転時は、ラジコン/マニュアル切替えスイッチをマニュアル側にすること
- ・ラジコン運転時は、送信機の ①前後進レバー ②ステアリングレバー ③微調整レバーを各々中立にすること
- ・ラジコン運転時は、ラジコン/マニュアル切替えスイッチをラジコン側にすること
- ・混信等により誤動作した場合は、エンジンを止め使用を中止すること
- ・換気の不十分な場所では使用しないこと
- ・火災防止のため、排気の近くに草や木葉等の可燃物を近づけないこと
- ・安全カバーや安全装置を取り外して使用しないこと

### < 駐車・点検・整備等 >

- ・斜面では駐車しないこと
- ・点検・整備はエンジンを止め、機械の各部が停止してから行うこと
- ・駐車時は作業機を下げ、キーを抜いておくこと
- ・この機械は法規上、一般公道は走行できません

③ 5117 5011 000

## ▲ 注意



- ・火気厳禁
- ・ディーゼル軽油を使用のこと。

④ 5117 5007 000

## ▲ 注意



ヤケドをするのでマフラーに触れないこと

② 5117 5006 000

## ▲ 警告

転倒、転落、飛散などによる死傷事故をふせぐために

- ・斜面では転倒の危険があるので、必ず機械後方上側で操作すること
- ・足場を確認し転倒しないよう十分に注意すること
- ・人を乗せて運転しないこと
- ・子供や人が周囲にいる時は作業しないこと
- ・作業区域内の小石等飛散の恐れのあるものは取り除いてから作業すること

⑤ 5117 5008 000

## ▲ 注意



指を切傷するのでファン、ベルトに触れないこと

⑥ 5117 5012 000

## ▲ 注意

危険、熱い時あけるな。

**CAUTION**  
DANGER, never open  
When hot

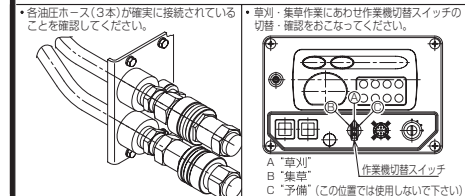
⑦ 5117 5009 000



ヤケドの恐れがあるのでエンジン停止直後、ラジエータキャップを開けないこと。(30分置くこと)

⑧ 5117 5021 000

## ▲ 注意



上記の確認を怠ると油圧モータが故障します。



⑨ ZK4821049430

**⚠ 注意**

電子機器の不良による誤動作を防ぐため：

- 内部を不用意にさわらないこと
- 機器周辺に水をかけないこと

⑫ 5117 5007 000

**⚠ 注意**



ヤケドをするのでマフラーに触れないこと

⑩ ZK4828049440

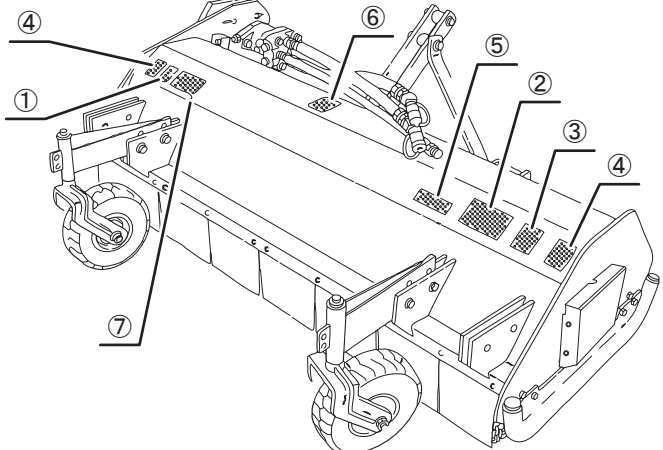
**⚠ 注意**

電子機器の誤作動を防ぐため

- 内部を不用意にさわらないこと
- 機器周辺に水をかけないこと
- コントローラの上に物を置かないこと
- コントローラの上に物を落とさないこと


5117M-0101-030

## フレールモア



① 5117 5026 000

**警告**



- 作業機の修理・点検・清掃を行なうときは、落下防止のために固定台などの歯止めをしてください。
- 作業機が降下してケガをするおそれがあります。

② 5117 5029 000


**注意**

リンクや作業機の破損を防ぐために

- ・最低刈高さ（約30mm）は平坦で障害物のない条件の良い場所での作業以外では使用しないで下さい。
- ・両側のスキッドが地面に常時接地するような凹凸の多い場所や軟弱地では刈高さを上げて使用して下さい。

③ 5117 5023 000


**危険**



- 作業時はかならず周囲に人がいないことを確認してください。
- 飛散物により人がケガをするおそれがあります。

④ 5117 5025 000

**警告**




- エンジンまたはPTO軸が回転中は、手や足を作業機の中や下へ入れないでください。
- ケガをするおそれがあります。

⑤ 5117 5028 000

放出口のゴムカバーに亀裂、破損が発生した場合は速やかに交換してください

⑥ 5117 5027 000


**警告**



- 作業機を着脱するときは機械と作業機の間立たないでください。
- はさまれてケガをするおそれがあります。

⑦ 5117 5024 000

**注意**

 使用前に取扱説明書をよく読んで安全で正しい作業をしてください。

始動 ●エンジン始動時や作業機関係操作レバーを操作するときは、必ず周囲に人がいないことを確認してください。

運転 ●旋回時、後退時や作業機を上下位置に操作するときはまわりや後方をよく確認してください。

●作業機の上に人を乗せないでください。

整備 ●作業機の修理・点検・清掃を行なうときは機械を平坦な場所に移動し、エンジンを停止し、落下防止のために固定台などの歯止めをしてください。

●作業機を着脱するときは機械と作業機の間立たないでください。

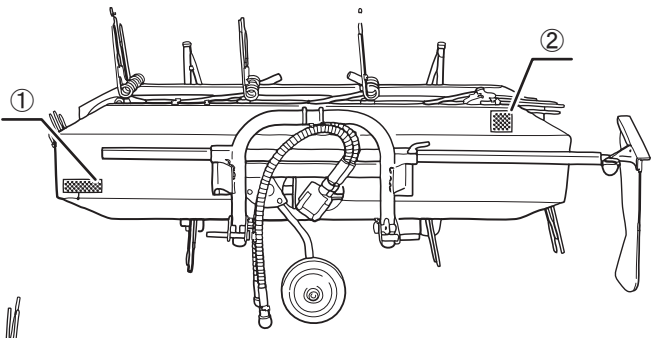
●始業点検時、必要箇所必ずグリスを注入してください。

●各部ボルト、ナット類の点検を行ない、必要があれば増し締めしてください。

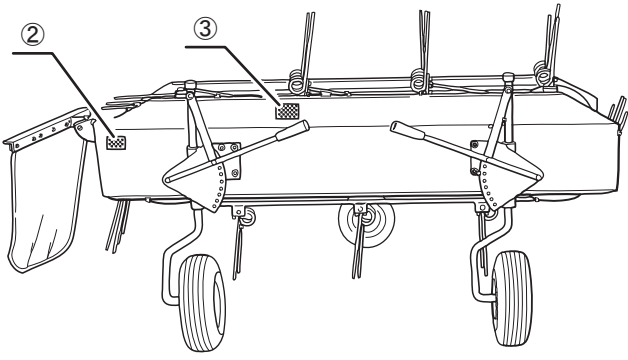
●カバー類は必ず所定の位置に装着してください。

5117M-0101-040

## ヘイメーカー



① TK001204500040




② TK001206000590

**⚠ 注意**

<p>1. 取扱いを誤ると事故や故障の原因となりますので、必ず取扱説明書を熟知するまでお読みください。</p> <p>2. 全部のラベルが所定部分に貼付けられているようにしてください。</p> <p>3. エンジン始動前に機械の周りに人がいないことを確認してください。</p> <p>4. 作業中は人や動物を近づけないでください。</p>	<p>5. 機械をはなれるときには、必ずエンジンを停止してください。</p> <p>6. 斜面での駐車時は歯止めをしてください。</p> <p>7. 点検・調整等はエンジンを止めて実施してください。</p> <p>8. 手、足及び衣服を運動部分に近づけないようにしてください。</p>
---	--

③ TK001206000580


**⚠ 警告**



回転中は接近するな。  
石などが飛散してケガをする  
おそれがあります。

② TK001206000590

**⚠ 警告**



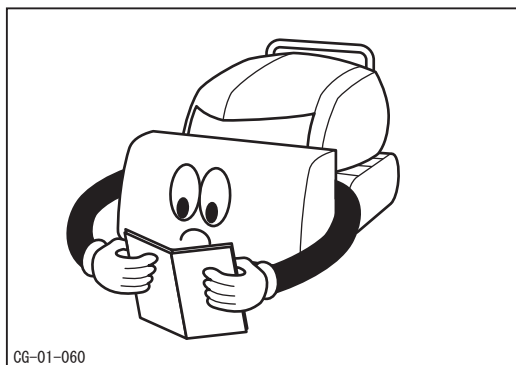
回転中は接近するな。  
回転中に触れると巻き込まれ  
重傷を負うおそれがあります。

5117M-0101-050

## 安全運転・作業のための心得

運転時・作業時に必ず守っていただきたい一般安全事項を記載しています。運転時・作業時には各章に記載されている安全事項についても必ず従い、安全運転、安全作業を心がけてください。

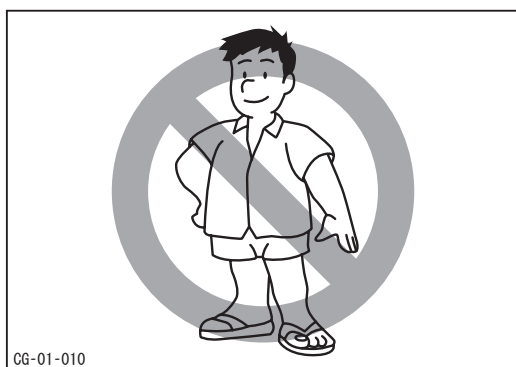
### 運転前の心得



CG-01-060

#### 取扱説明書・警告ラベルを読む

この機械を動かす前に、取扱説明書（本書）と機械に貼り付けてある警告ラベルをよく読み、本機の安全な使い方をよく理解した上で運転してください。また、本機を他人に貸すときや、初めての人に使用させるときも、取扱説明書と警告ラベルの内容を熟知させてから運転させてください。

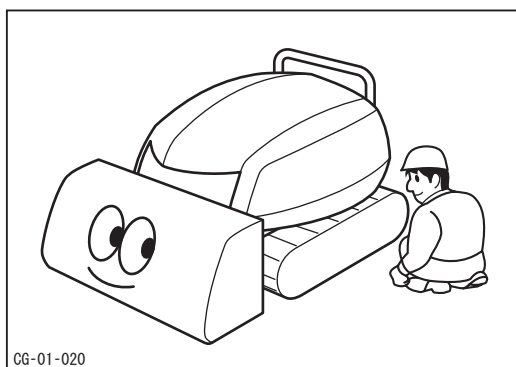


CG-01-010

#### 正しい服装と保護具の着用

運転・作業にふさわしい服を着用し、軽装やサンダル履き、ダブダブの衣服等で運転・作業をしないでください。また、ヘルメット、保護靴、保護めがね、手袋等の保護具を着用してください。

- ・長髪やタオルを首などに巻いた状態での運転は巻き込まれ危険です。
- ・袖口や裾がきっちりと締まった活動的な服装で作業してください。

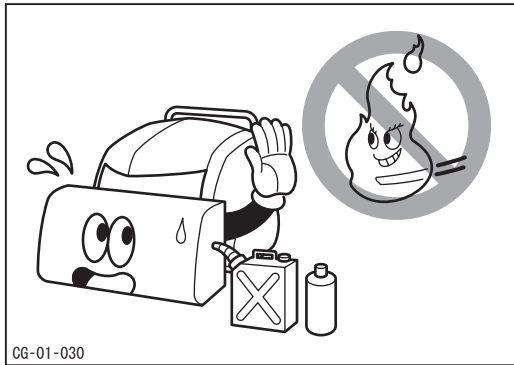


CG-01-020

#### 始業点検の励行

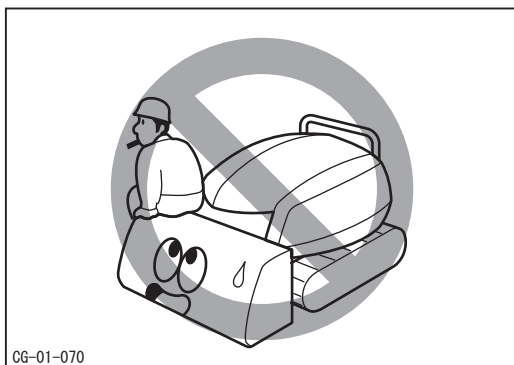
運転の前に必ず始業点検を行い、異常箇所はただちに補修してください。

- ・定期点検表に従い、始業点検を行ってください。異常箇所や不具合を補修するまでは絶対に本機を使用しないでください。
- ・ベルト、チェーン、シャフトなどの安全カバーが外れた状態で運転しないでください。
- ・車両に堆積した草等はきれいに除去してください。火災のおそれがあります。
- ・安全装置が作動することを確認してください。
- ・本機を改造しないでください。改造すると機械の機能や耐久性に影響を及ぼし事故に繋がるだけでなく、法規に違反する可能性もあります。



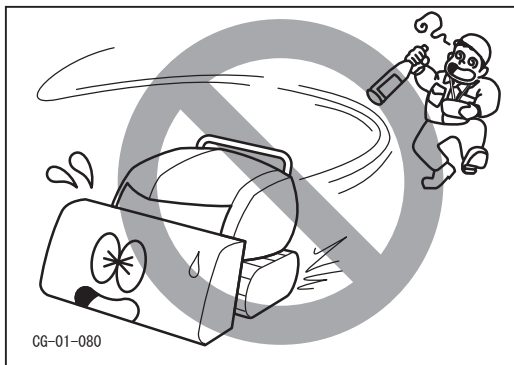
## 火気厳禁

燃料・油脂の取扱時は、火気を近づけないでください。バッテリーの充電中やエンジンの整備時にも、火気を近づけないでください。また、バッテリー、配線、マフラ、燃料タンク、エンジン周りなど高温になる箇所や燃料の付着する可能性のある箇所に堆積したゴミや草等はきれいに取り除いてください。火災のおそれがあります。



## 乗車禁止

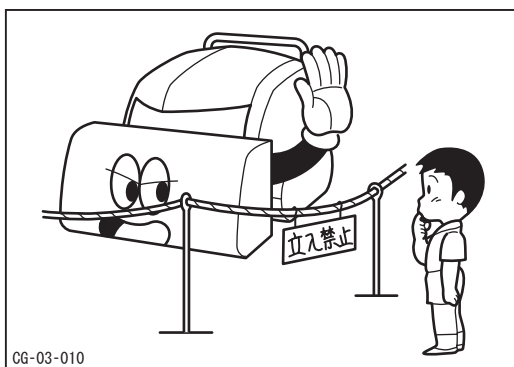
本製品はラジコン専用機です。乗車しないでください。



## 無謀運転禁止

飲酒時や体調が悪い時、病気や妊娠中には運転・作業を行わないでください。また、取扱説明書や警告ラベルの内容が理解できない人、子供、そのほか本製品の運転・作業に適さない人による運転・作業も行わないでください。

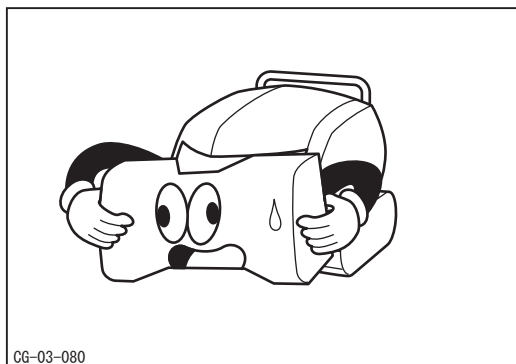
## 運転・作業時の心得



## 作業中の安全確保（立入禁止）

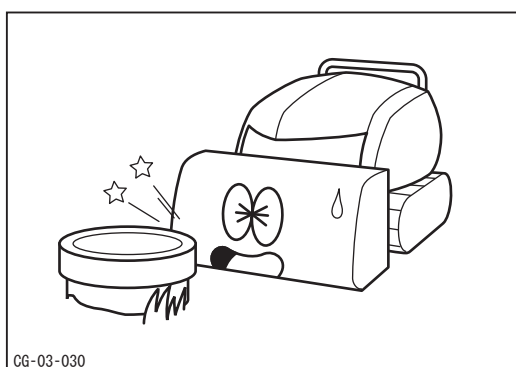
運転・作業時は本製品の周辺に人（特に子供）を近づけないでください。必要な場合には、草刈作業中であることを掲示し、ガードロープを張る等してください。

- ・家屋の立て込んだ所や人の多い所では使わないでください。
- ・モアの前・後方は刈った草や石などが飛ばされるので危険です。特に人や家屋に向けないように注意してください。



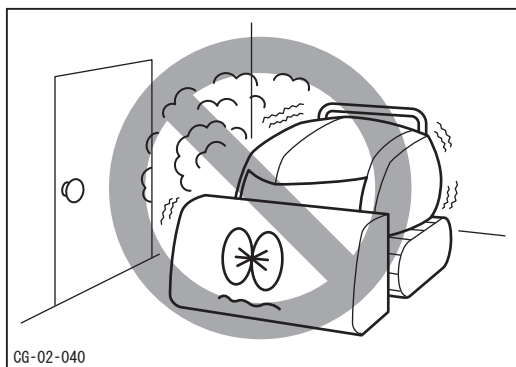
### 推奨アタッチメント以外の使用禁止

弊社奨励アタッチメント以外は本製品に装着・使用しないでください。また、奨励アタッチメントの使用時は、そのアタッチメントの取扱説明書・警告ラベルを理解し、その指示にしたがって使用してください。



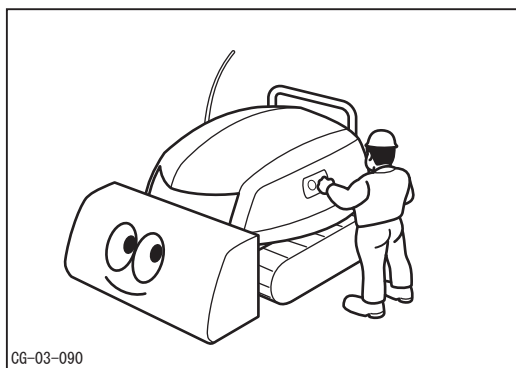
### 穴・溝・障害物等に注意

運転・作業の前に必ず穴・溝・障害物等を確認し、十分に注意して運転・作業を行ってください。また、石・空き缶など飛び跳ねるおそれのあるものや、投棄物・ワイヤーなど機械に巻き込むおそれのあるものを取り除いてから作業してください。



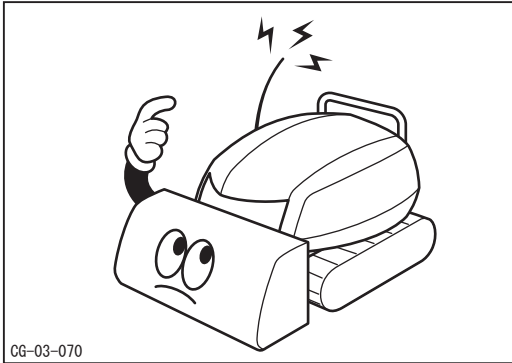
### 換気の悪い場所での始動・運転禁止

エンジンの始動・運転は必ず換気のよい場所で行なってください。排気ガスによる中毒のおそれがあります。



### エンジン始動時の注意

エンジンを始動するときは、操作モードを「マニュアル（手動）」にしてから行ってください。また、スタータ端子や安全スイッチを直結してエンジンを始動しないでください。

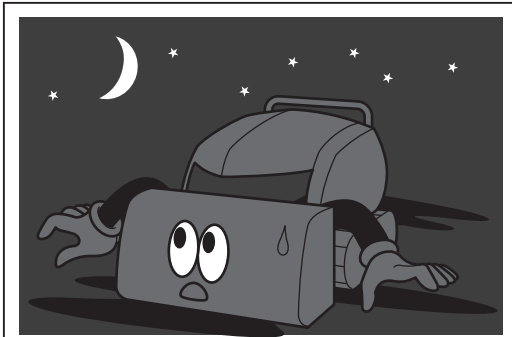


CG-03-070

## 電波状況の確認

本機はラジコン機です。送信機の操作通りに車両が動作することを確認のうえ使用してください。

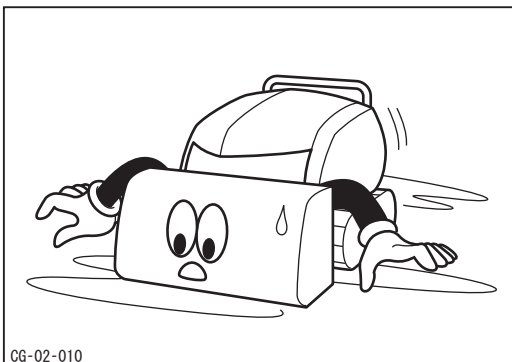
- ・ラジコン送信機は水に濡らさないでください。誤作動の恐れがあります。
- ・雨の中で操作するときは、ラジコン送信機が濡れないように注意してください。
- ・本機を長時間雨の中で使用しないでください。誤作動する恐れがあります。



CG-03-100

## 夜間作業の禁止

本機には夜間作業用のライトは装備されていません。夜間やトンネル内部などの暗い場所で、十分な照明が確保されていない場所では本機を使用しないでください。

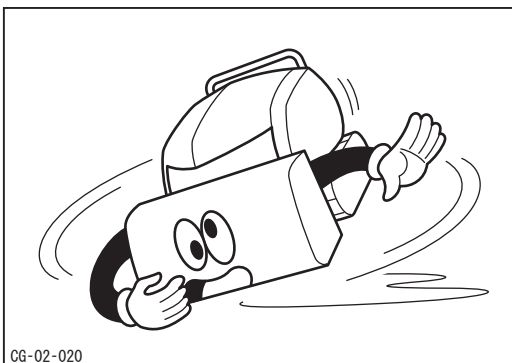


CG-02-010

## 安全速度遵守

発進時は必ず周囲の安全を確認し、走行時は路面の勾配や状態に応じた安全速度で走行してください。

- ・起伏地や高い草を刈るときは、異物やかくれている障害物に当たらないように、刈り高さを高く設定して作業を行ってください。
- ・移動位置（モアを吊り上げた状態）で刈り取り作業を行わないでください。

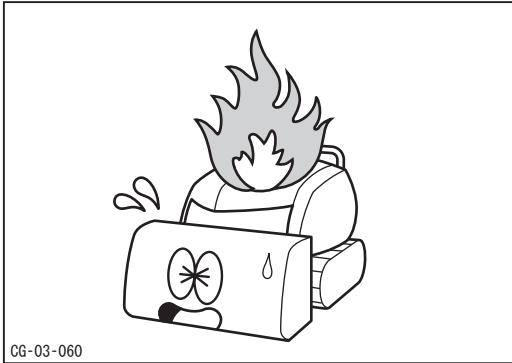


CG-02-020

## 急発進、急加速、急旋回、急停止の禁止

急発進・急加速・急旋回および急停止を行わないでください。車両がスリップや転倒をしたりするおそれがあります。

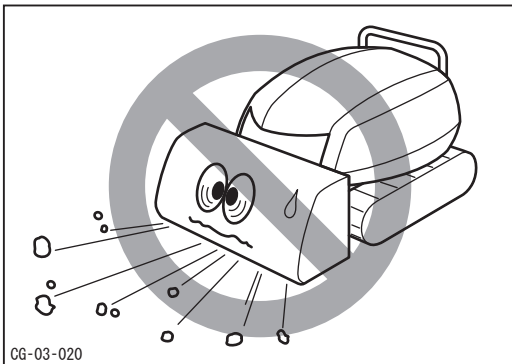




CG-03-060

### 作業中の清掃励行

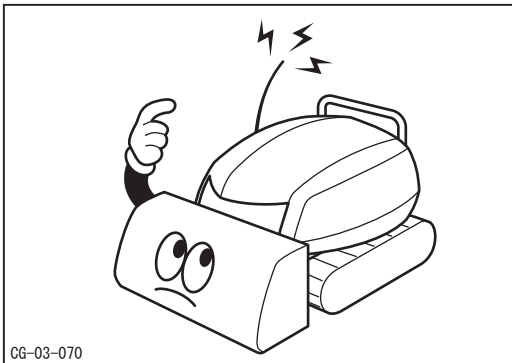
作業中は、使用2時間毎にエンジンルーム内を清掃してください。刈取った草が堆積したまま使用を続けると、エンジン、マフラーの熱により発火する危険性があります。



CG-03-020

### 周囲へ配慮する

小石等の異物の飛散により、人や動物、農作物、建築物、自動車等へ被害を及ぼさないように十分に注意して作業を行ってください。特にPTOスイッチをONにするときは、モアの前後に人が居ないことを確認してください。また、PTOをOFFにした後も、しばらくは刈刃軸が惰性で回転しますので、近づかないでください。



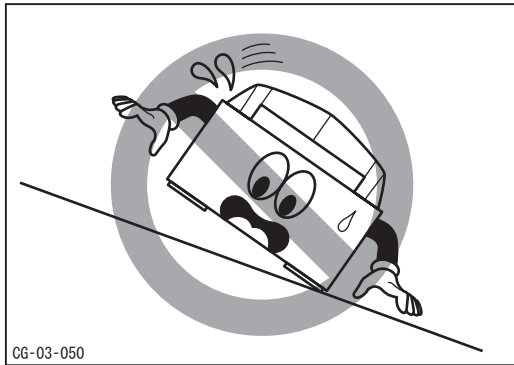
CG-03-070

### ラジコン使用上の注意

ラジコン操作は慣れが必要です。特に機械に正対して操作する場合は、操作の方向と機械が動く方向が逆になりますので、感覚をつかむまで安全な場所で操作を確認してから作業を行ってください。

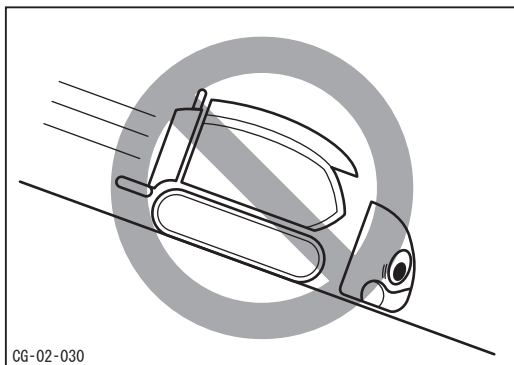
- ・ラジコン使用時にコントロール不能になった場合は、送信機の非常停止スイッチを押して機械を停止してください。それでもエンジンが停止しない場合は本機側の緊急エンジン停止ノブを押すか、キースイッチをOFFにしてエンジンを停止します。
- ・本機のエンジンがかかった状態で送信機を放置しないでください。誤操作やいたずらによる暴走のおそれがあります。
- ・ラジコン運転からマニュアル（手動）運転に切換えるときは、必ず一旦走行を停止してから切換えてください。機械が急停止するおそれがあります。





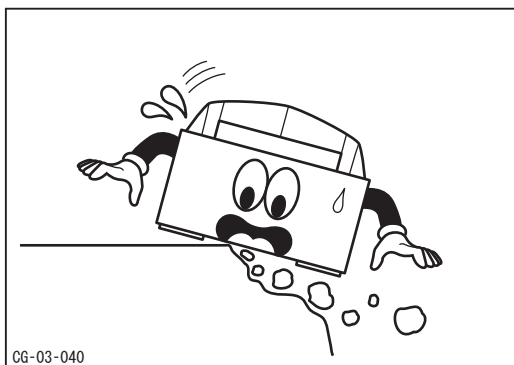
## 傾斜地での使用時の注意

- ・緊急時以外は、斜面でのマニュアル（手動）操作は行わないでください。
- ・傾斜地でラジコン操作を行う場合は、必ず斜面の上から本機を見下ろす位置で操作を行ってください。本機の下側で操作を行うと、転倒・スリップ時に本機に巻き込まれるおそれがあります。
- ・斜面で旋回するときは、十分に速度を落とし、急旋回はしないでください。急旋回は機械が転倒するおそれがあります。
- ・急傾斜面や、凹凸の激しい斜面での作業時は、必ず本機が等高線を横切る方向で操作してください。等高線と平行または斜めに走行すると横転の危険があります。
- ・障害物の乗り越え時に車体のバランスを失う可能性があります。無理な乗り越えは行わないでください。
- ・降雨後の濡れた斜面や、草丈の長い斜面では、横滑りの危険があります。このような斜面では、速度を落とし注意して走行してください。



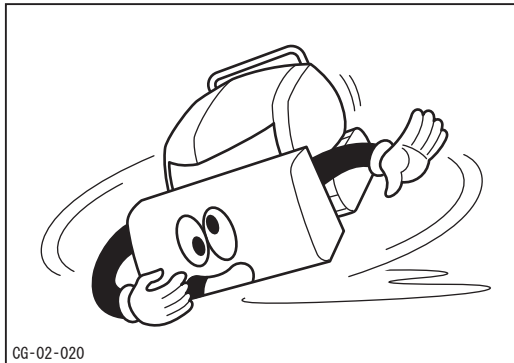
## 下り坂では低速で走行する

下り坂では特に低速で走行してください。



## 路肩の崩れに注意

溝や土手の端は作業を行わないでください。路肩が崩れるおそれがあります。特に降雨後や地震後は注意してください。

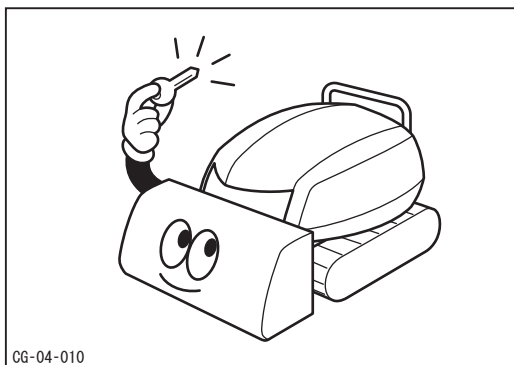


CG-02-020

### 異常発生時

使用中に異常が発生したり、障害物に当たったときは機械を平坦な場所に移動してエンジンを止め、送信機の電源を切ってクローラの前後に車止めをしたうえで、ただちに本機とモワールの点検を行ってください。作業を再開する前に必ず破損部を修理してから作業に取り掛かってください。

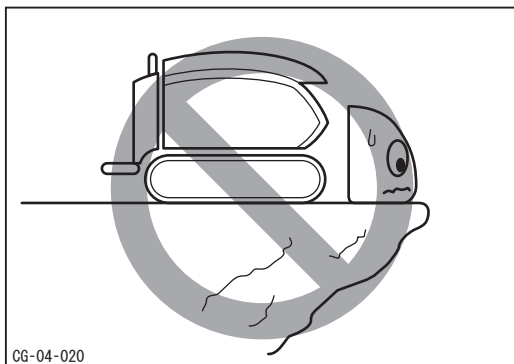
### 駐車時の心得



CG-04-010

### 駐車時の安全確認

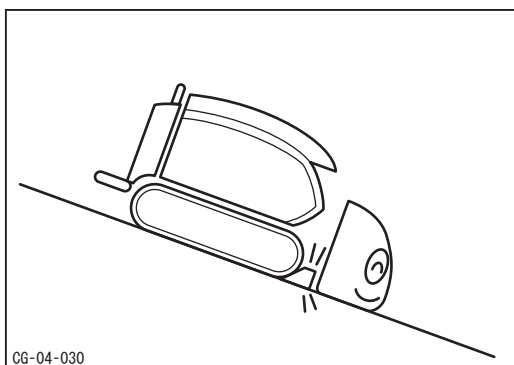
駐車時は機械を平坦地に置き、モアなどを地上におろした状態でエンジンを停止してください。また、機械を離れるときは必ずキーを抜き、送信機の電源を切ってください。また、クローラの前後に車止めをしてください。



CG-04-020

### 危険な場所での駐停車禁止

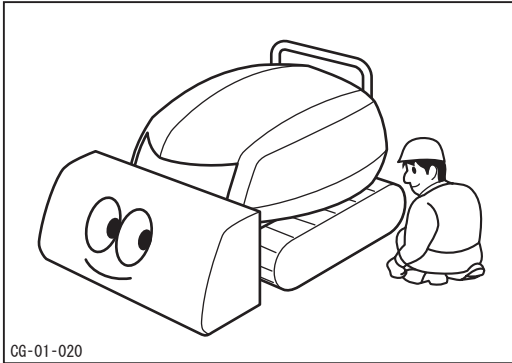
駐停車時は地盤の固い平坦地を選び、危険な場所には駐停車しないでください。また、燃えやすいものの近くには駐停車しないでください。



CG-04-030

### 傾斜地での輪止め励行

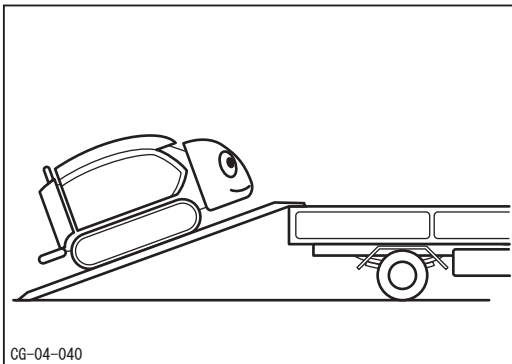
傾斜地には駐車をしないでください。やむなく傾斜地に駐車する場合は、必ず輪止めをしてください。



CG-01-020

## 使用後の清掃の励行

使用後は、車両に堆積した草等をきれいに取り除いてください。刈取った草が堆積したまま使用を続けると、エンジン、マフラーなどの熱により発火する危険性があります。



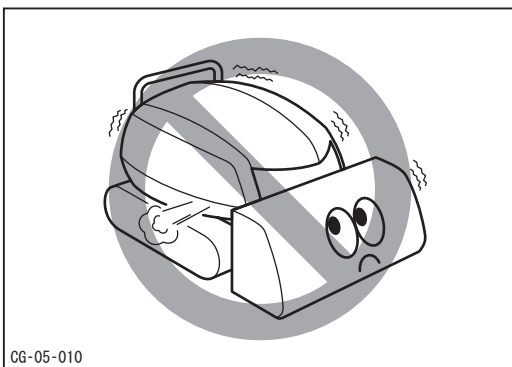
CG-04-040

## 運搬・移動時の注意

本製品は道路運送車両法により道路走行はできません。移動時はトラックなどで運送してください。

- ・トラックへ積載するときは本製品に適したあゆみ板（ブリッジ）を使用してください。
- ・積載はエンジン回転数を下げ、低速度で安全を確認しながら、積み込みは前進、積み降ろしは後進で行ってください。
- ・積載時はエンジンを停止してクローラに輪止めを施し、車体をワイヤーロープなどでトラックの荷台に固定してください。
- ・運搬中は急発進・急ハンドル・急ブレーキなどを行わず、安全運転を心がけてください。

## 整備時の心得

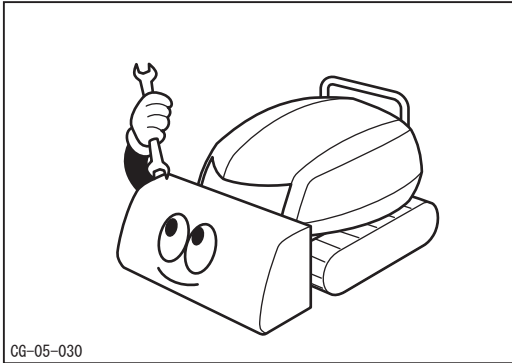


CG-05-010

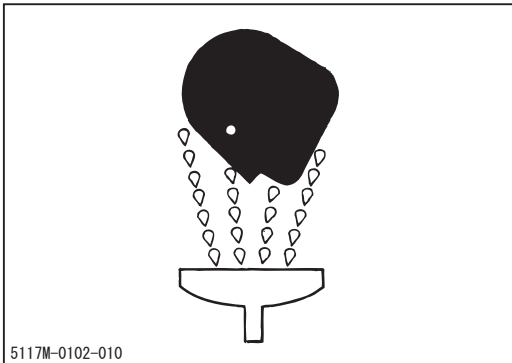
## 点検・整備時エンジン停止

点検・整備時は必ずエンジンを停止し、キーを抜き取ってください。

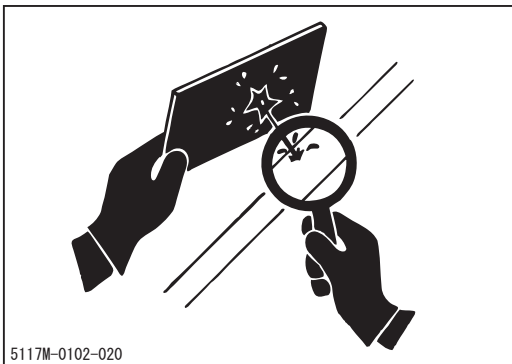
- ・運転後はエンジンや周辺機器は高温になっています。エンジン本体、マフラー、ラジエターなどに触れないようにしてください。停止後、十分に冷えてから点検・整備を行ってください。また、ラジエターキャップを開けるときはラジエターが十分に冷えてから開けてください。熱湯が吹き出すおそれがあります。
- ・作業機を点検・清掃、修理・調整するときは、落下防止のために固定台などの歯止めをしてください。



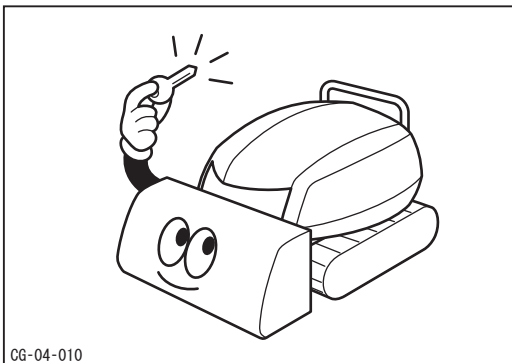
CG-05-030



5117M-0102-010



5117M-0102-020



CG-04-010

### 整備上の諸注意

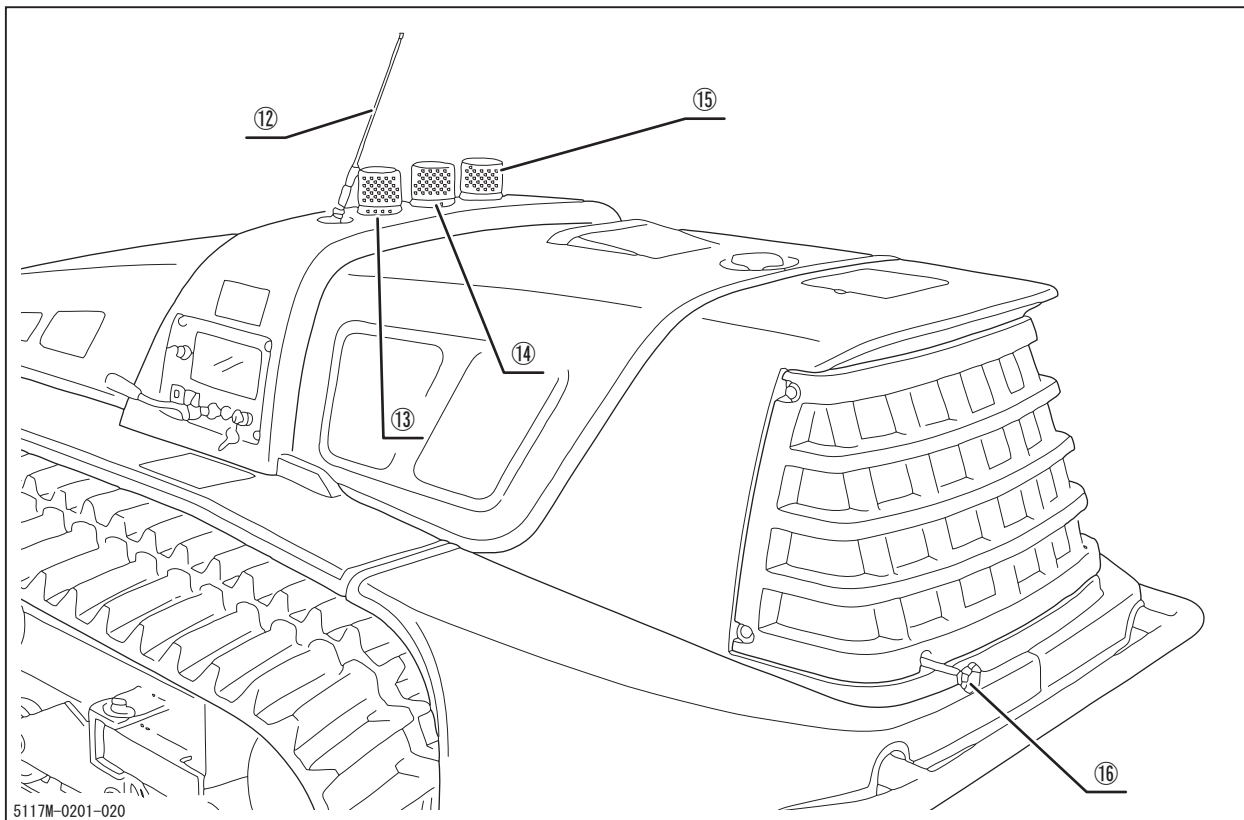
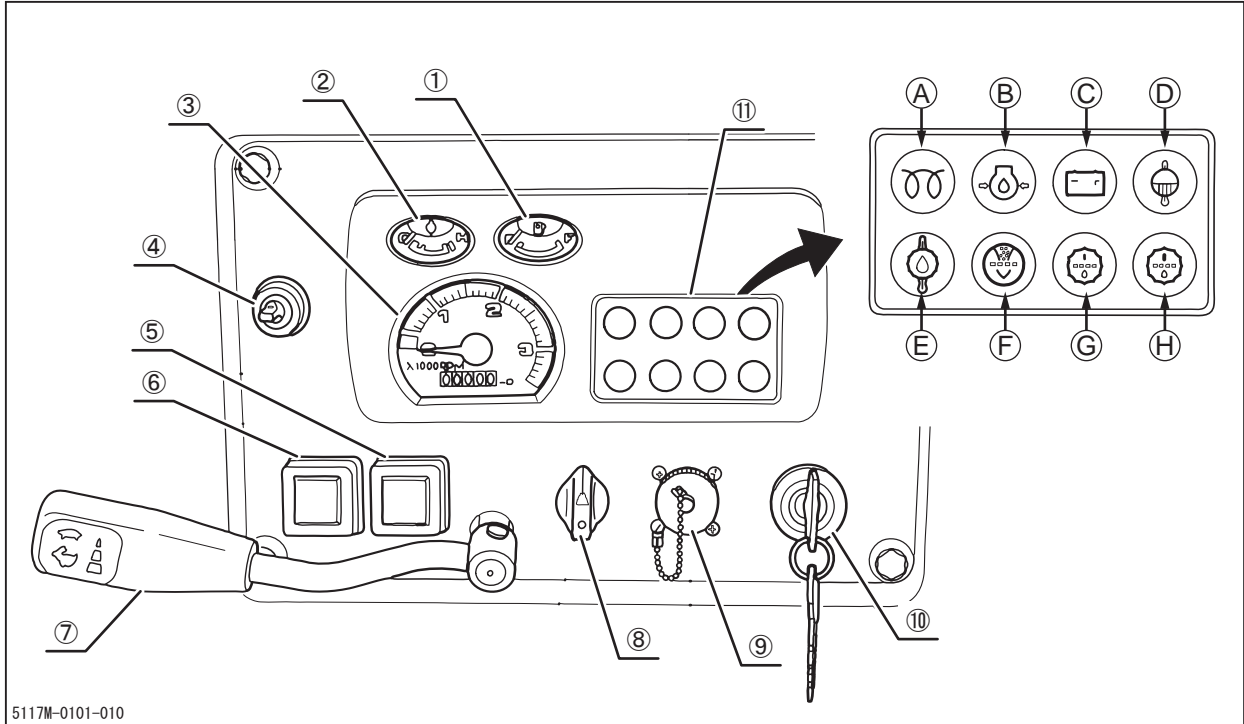
- ・燃料・油脂の取扱時は、火気を近づけないでください。燃料補給時はエンジンを止め、キースイッチをOFFにしてください。
- ・バッテリーが放電し、ブースターケーブルを接続して始動するときは、取扱方法をよく読み、それに従ってください。
- ・バッテリーの液面がLOWER以下になったままで充電または本機の使用はしないでください。バッテリーの寿命を縮めたり、爆発する恐れがあります。
- ・バッテリー液は希硫酸ですので、取扱には注意してください。体や衣服についた場合はすみやかに水で洗い、医師の診察を受けてください。
- ・短絡事故を防ぐため、バッテリーを外すときは必ずマイナス（-）の端子から外し、接続時もマイナスの端子を最後に取り付けてください。
- ・本製品は油圧装置を備えています。油圧部品を外すときは必ず残圧を抜いてから外してください。圧力のかかった作動油は、皮膚に浸透し、傷害を起こす可能性があります。
- ・油圧装置の油漏れを探すときは、必ず保護メガネをかけ、ボール紙などを利用して漏れを探してください。万一作動油が皮膚に浸透した場合は強度のアレルギーを起こす恐れがあるので、ただちに医師の診察を受けてください。
- ・ラジコンの送受信機内部には絶対に触れないでください。また、洗浄時に中に水が入らないように注意してください。

### 保管時の注意

駐車時は事故や盗難、いたずらなどを防ぐために、必ずキーを抜いて保管してください。また、燃料キャップにもカギがかかっていることを確認してください。長期間の保管の時は、バッテリーの放電や漏電防止のため、バッテリー端子を外して保管してください。

## 各部の名称とはたらき

### 本機



1 燃料計 ……………キースイッチを“ON”にしたとき、燃料タンク内の残量を示します。（ただし残量は左側タンクの残量を示します。） F……満タン/E……空

2 水温計 ……………エンジンの冷却水温を示します。

3 エンジン回転計/積算時間計…エンジンの回転数と回転した積算時間を示します。積算時（アワメータ）間計の最後尾の桁は、1/10時間を示します。

4 スイッチ（予備） ……………このスイッチは使用されていません。

5 ラジコン/マニュアル切替…スイッチを押す毎ラジコンとマニュアル（手動）モードにスイッチ切替ります。（走行中はスイッチを切り替えないでください。

スイッチランプ点灯時…… ラジコンモード

スイッチランプ消灯時…… マニュアルモード

スイッチランプ点滅時…… エンジン運転前にラジコンモードになっています。エンジン始動時は、マニュアルにセットします。

6 負荷制御スイッチ ……………アクセルレバーを最高回転位置で、スイッチを“入”（スイッチランプ点灯）にしておくと、本機に急激な負荷がかかった場合、車速を自動的に減速し、草の刈り残しやエンストを極力防止します。また、負荷が軽減すると、車速スティックで設定している速度まで自動的に増速します。ただし、集草作業時はスイッチを“切”（スイッチランプ消灯）にして使用してください。

\*負荷制御の最大減速量は2 km/hです。そのため、2 km/h以下の作業速度は減速時一時停止することもあります。

\*作業機着脱時は負荷制御スイッチを“切”にしてください。“入”状態では、アイドル回転時（2 km/h以下）走行できない場合があります。

\*エンジンを運転し、ラジコンモードに切替える前に負荷制御スイッチが“入”になっている場合は、スイッチランプが点滅し負荷制御機能は働きません。一度スイッチを“切”にしてから再度スイッチを“入”にしてください。

\*マニュアル運転時には負荷制御は機能しません。

7 アクセルレバー ……………エンジンの回転数を増減します。

 ……………エンジン回転が上がる。

 ……………エンジン回転が下がる。

- 8 作業機切替スイッチ ……………装着する作業機に応じ，“草刈”又は“集草”に切替えま  
す。

\*作業機切替スイッチを実際に取り付けている作業機と違う設定にした場合、  
昇降や回転が正しく行なえず、故障につながる場合があります。正しい設  
定を行なってください。

- 9 マニュアルコントローラ ……マニュアル運転を行なうとき、マニュアルコントローラの  
接続端子 ケーブルを接続します。マニュアルコントローラのケーブ  
ルを接続していないときは、キャップをはめ確実にロック  
してください。キャップがなく雨水が入った場合は、故  
障・誤動作の原因となります。

- 10 キースイッチ ……………エンジンの始動・停止に用います。

- 11 モニタランプ（A～H） ……機械に異常が生じた場合、ホーンでの警告やエンジンを停  
止させ、その原因を各モニタランプで表示します。（取扱  
いの詳細は，“不調と処置”の“本機の不調と処置”の項  
を参照）

- A グローランプ
- B エンジンオイル圧力ランプ
- C チャージランプ
- D 水温ランプ
- E 作動油温度ランプ
- F エアクリーナランプ
- G オイルフィルタランプ（走行用）
- H 予備ランプ

- 12 受信アンテナ ……………ラジコンの電波を受信します。改造したり仕様の異なるも  
のを取り付けないでください。

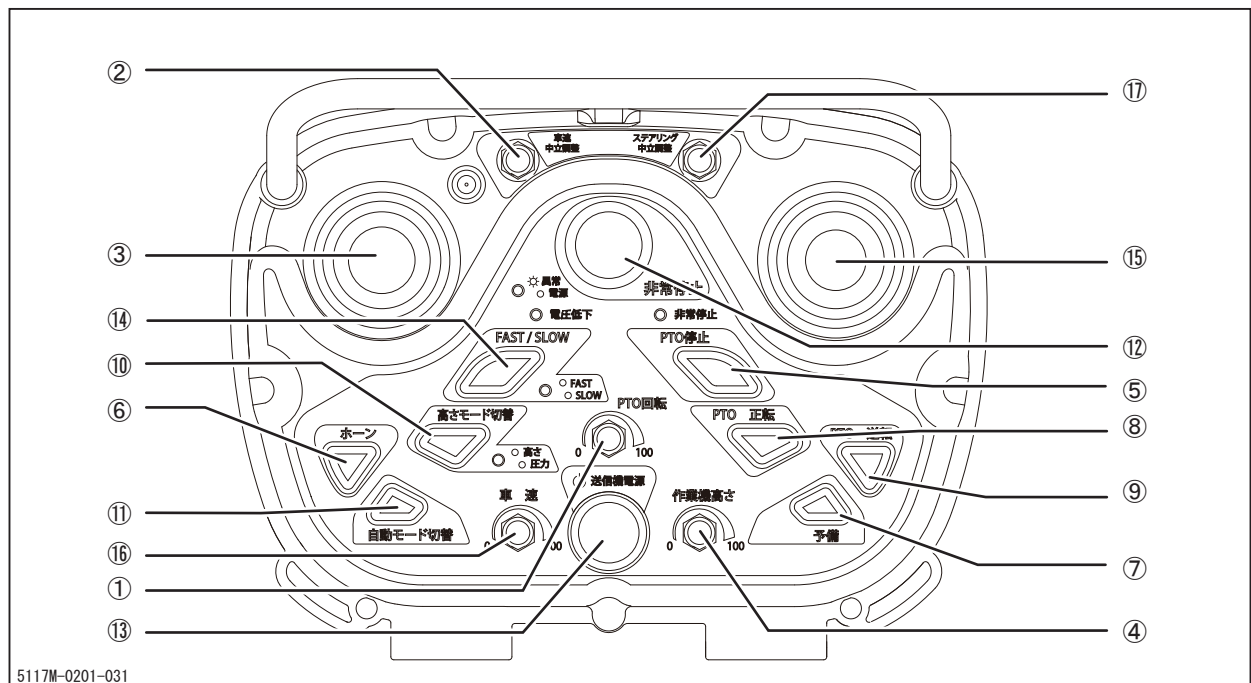
- 13 受信異常表示回転灯 ……………ラジコンで運転中、本機が送信機の電波を正しく受信でき  
なくなると、走行を停止し回転灯が点灯します。この状態  
（赤色）が5秒以上続くと作業機の回転も停止します。本機に近づ  
くなど、正しく受信できるようにしてください。

- 14 作業機作動中表示回転灯 ……作業機を回転させると、回転灯が点灯します。作業機を回  
転させたまま、高く上げたり、人を近づけたりしないでく  
（青色）ださい。



- 15 傾斜警告表示回転灯 ……車体の横方向の傾斜角度が35度を越えたとき、回転灯が点灯します。（瞬間的に35度を越えても点灯しません）転倒や横滑りに注意して作業を行なってください。（地面の状態によっては35度に達していなくても、横滑りする場合がありますので、路面状況に応じて注意して作業してください）
- 16 緊急エンジン停止ノブ ……電気系統が故障した時、エンジン停止に用います。

## ラジコン送信機



ラジコン送信機による操作は、本機のラジコン／マニュアル切替スイッチがラジコンになっており、かつ送信機の電波が正常に受信されているときのみ可能です。

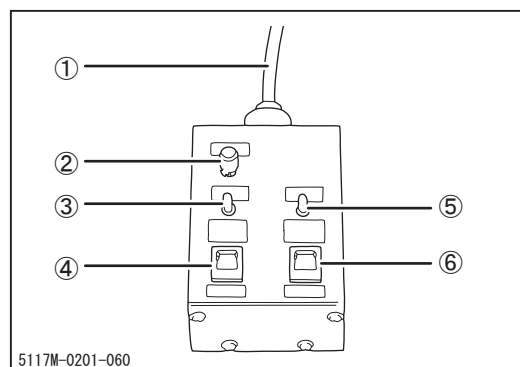
\*送信機は精密機械のため、落としたり過度な操作力を加えたりせず、取扱い、操作には十分注意してください。またスイッチ、ケース類が破損した場合はすみやかに修理してください。

- 1 P T O回転速度調整 ……P T Oの回転速度を調節する。  
ダイヤル
- 2 車速中立調整 ……車速スティックのニュートラルを調整する。
- 3 車速スティック ……走行スピードを調節する。



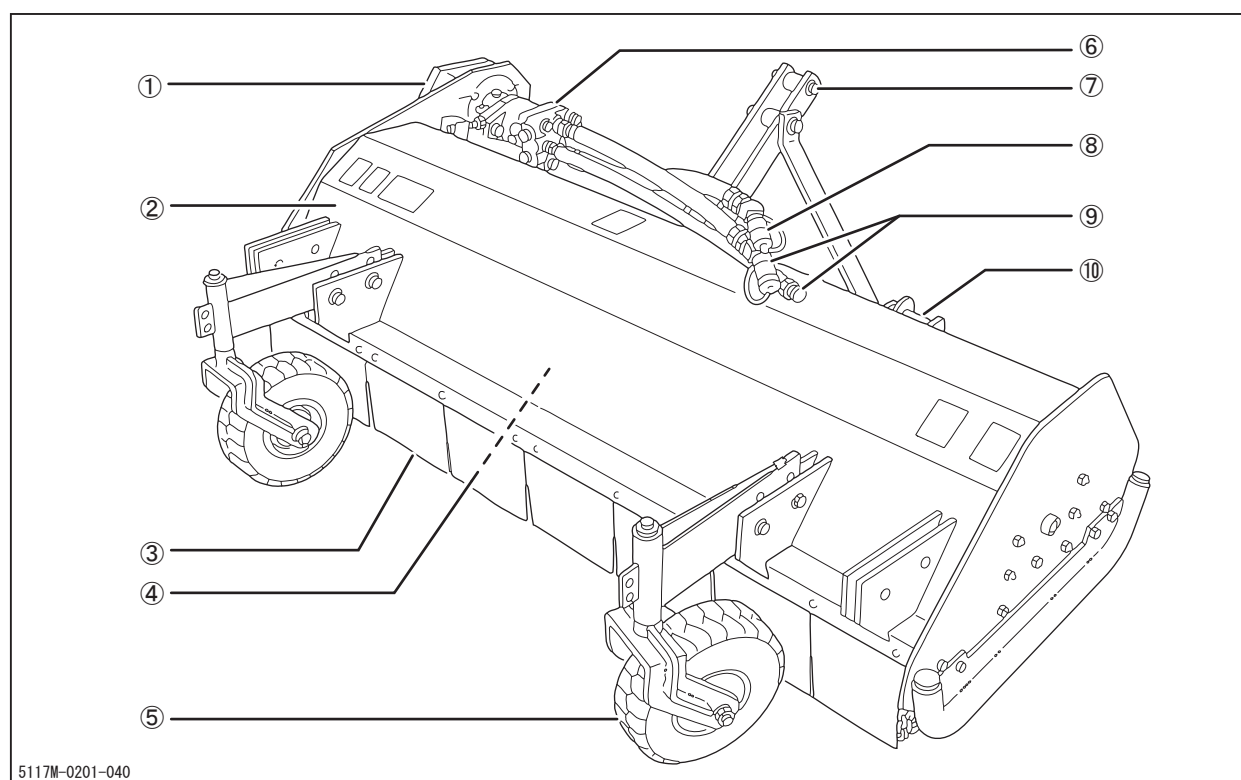
- 
- 4 作業機高さ調節ダイヤル ……自動モードにした時の圧力値または高さを設定する。
  - 5 P T O停止スイッチ ……P T Oを停止する。
  - 6 ホーンスイッチ ……ホーンを鳴らす。
  - 7 予備スイッチ ……未使用
  - 8 P T O正転切替スイッチ ……P T Oの正転・逆転を切り替える。
  - 9 P T O逆転切り替えスイッチ
  - 10 作業機高さモード切替 ……作業機の刈高さモードを切り替える。  
スイッチ
  - 11 作業機自動モード ……作業機の刈高さ調節を自動モードにする。  
スイッチ
  - 12 非常停止スイッチ ……本機を非常停止させる。
  - 13 電源スイッチ ……送信機の電源を入れる。
  - 14 車速スティック用減速 ……スイッチ“S L O W”時、車速調節ダイヤルで最高車速の  
スイッチ 設定が行える。
  - 15 ステアリングスティック ……進行方向を変える。また、ステアリングモードを、ピボッ  
トターン、スピンターンから選択する。
  - 16 車速調整ダイヤル ……車速スティック操作時の最高速度を設定する。
  - 17 ステアリング中立調整 ……ステアリングスティックのニュートラルを調整する。

## マニュアルコントローラ



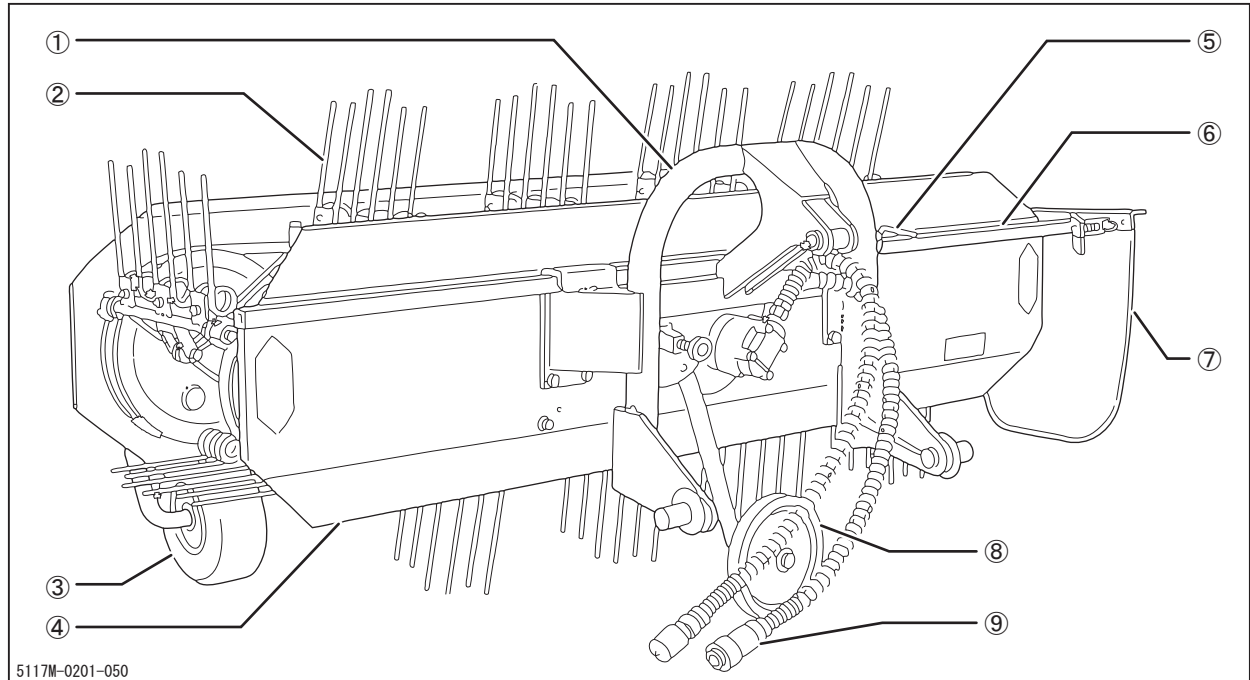
- 1 ケーブル
- 2 エンジン停止スイッチ
- 3 車速設定スイッチ
- 4 左クローラスイッチ
- 5 作業機上昇・下降スイッチ
- 6 右クローラスイッチ

## フレールモア



- |                |             |
|----------------|-------------|
| 1 ベルトカバー       | 6 油圧モータ     |
| 2 ナイフカバー（フレーム） | 7 トップマスト    |
| 3 ゴムタレ         | 8 油圧ホース（オス） |
| 4 フレール爪        | 9 油圧ホース（メス） |
| 5 ゲージ輪         | 10 ロワーピン    |

## ヘイメーカ (オプション)










- 1 マスト
- 2 タイン
- 3 尾輪
- 4 フロントカバー

- 5 集草板長さ調節ハンドル
- 6 集草板パイプ
- 7 集草板
- 8 スタンド
- 9 油圧ホース

## 操作装置のシンボルマーク

本製品、および本書には運転操作及び保守管理のために、下に示す操作装置のシンボルマークが使用されています。シンボルマークの意味をよく理解し、誤操作の内容に注意してご使用ください。

	注意マーク
	ディーゼル軽油
	燃料計
	エンジン回転計
	アワーメータ (積算時間計)
	グローランプ
	エンジンオイル圧力
	チャージランプ

	水温計
	作動油温度
	エアクリーナ
	オイルフィルタ
	高速、または高
	低速、または低
	取扱説明書参照

## 本製品の仕様

 注 意

- ・本製品の仕様を理解した上で、正しく使用してください。

## 本機

名 称 ・ 型 式			CG670		
機 械 質 量		kg	2800 *1		
機 械 寸 法	全 長	mm	4390 *1		
	全 幅	mm	2040 *1		
	全 高	mm	1260 [受信アンテナ除く]		
	クローラ中心距離	mm	1450		
	最低地上高	mm	200		
	平均接地圧	kPa (kgf/cm <sup>2</sup> )	21.8 (0.22) [モア設置状態]		
エ ン ジ ン	名 称 ・ 形 式		クボタ4気筒ディーゼル		
	定 格 出 力		kW(PS)/rpm	49.1 (66.8)/2600	
	始 動 方 式		セルフスタート式		
	使 用 燃 料		軽油		
	燃 料 タ ン ク 容 量		ℓ	100	
	潤 滑 油 容 量		ℓ	13.2	
	冷 却 水 量		ℓ	10.5 [リザーバタンク含む]	
走 行 性 能	方 式		タンデム型可変油圧ポンプ+油圧モータ		
	履 帯		ゴムクローラ		
	走 行 速 度		km/h	0~6.5 [無段変速]	
	静 的 転 倒 角 度	左	度	65	
右		度	65		
ラ ジ コ ン	周 波 数 方 式		429.2500~ 429.7375MHz (12.5kHz間隔 40波中 1波自動選択)/ MCA方式/免許不要		
	操 作 項 目	走 行	車速スティック (スプリングバック)		
			ステアリングスティック (スプリングバック)		
			車速スティック用減速スイッチ		
車速調整ダイヤル					

\*1 はモア装着時の仕様です。

※この仕様は、改良のため予告なく変更する場合があります。

名 称 ・ 型 式			CG670
ラ ジ コ ン	操 作 項 目	作 業 機	PTOスイッチ
			PTO回転速度調整ダイヤル
			作業機昇降スイッチ
			作業機刈高さ調整モードスイッチ
			作業機刈高さ自動モードスイッチ
			作業機圧力/高さ設定ダイヤル
	ホ ー ン	ホーンスイッチ	
	エ ン ジ ン	緊急エンジン停止スイッチ	

※この仕様は、改良のため予告なく変更する場合があります。

## フレールモア

名 称 ・ 型 式			CG670 フレールモア
装 着 本 機			CG670
装 着 方 式			3点リンク式 (ワンタッチ装着)
機 械 質 量		kg	350
機 械 寸 法	全 長	mm	1220 [刈高さ80mm設定]
	全 幅	mm	2040
	全 高	mm	880 [刈高さ80mm設定]
作 業 装 置	刈 刃 形 式		フレールモア (ハンマーナイフ)
	刈 幅	mm	1850
	刈 刃 爪 数	本	112
装 置	刈 刃 駆 動 方 式		油圧ポンプ+油圧モータ
	爪 回 転 数	rpm	2600
	爪 回 転 径	mm	φ440
	刈 高 さ	mm	30、50、80mm以上はポジションコントロール

※この仕様は、改良のため予告なく変更する場合があります。

## ヘイメーカー（オプション）

名 称 ・ 型 式			HM1802C	
装 着 本 機			CG670 ラジコン草刈機	
装 着 方 式			3点リンク式（ワンタッチ装着）	
機 械 質 量		kg	230	
機 械 寸 法	全 長	mm	1315	
	全 幅	mm	2230（本体）	
	全 高	mm	1050	
作 業 装 置	作 業 幅	mm	1800	
	作 業 速 度	km/h	集草 2～5.5	

※この仕様は、改良のため予告なく変更する場合があります。

## 標準付属品明細

No.	部 品 名	個 数	備 考
1	取扱説明書	1	本書
2	パーツリスト	1	
3	自主点検表	1	
4	工具箱	1	
5	グリースガン	1	
6	フィルタレンチ	1	
7	スパナ	4	10-12(1)、14-17(2)、19-22(1)
8	ボックスレンチ	1	22mm
9	六角レンチ	1	8mm
10	メガネレンチ	2	17-19
11	ドライバ	1	+/-差替え式
12	プライヤー	1	

## 運転前の準備

### 始業点検

運転前には必ず始業点検を行ってください。

点検の要領については「定期点検表」(☞67ページ)を参照してください。

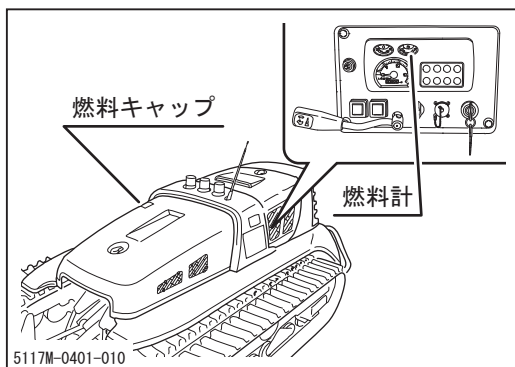
### 燃料の点検と補給

#### 警告

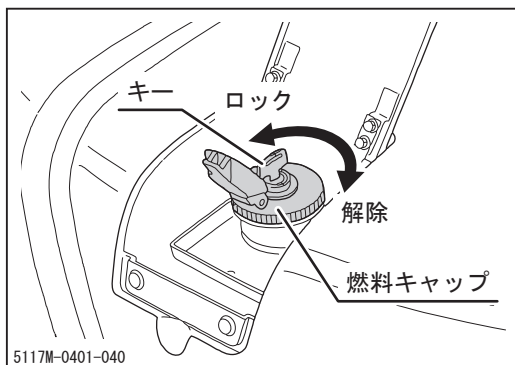
- ・ 燃料の取扱時は、火気を燃料に近づけないでください。
- ・ 給油は必ずエンジンを停止した状態で行ってください。
- ・ 給油時に燃料がこぼれた場合にはすみやかに拭き取ってください。

#### 注意

- ・ フロントカバーを開けたときは、固定金具がロックされていることを確認して作業してください。



1. 燃料計を確認し、燃料が不足している場合は、燃料を補給します。



2. 燃料キャップ専用キーで燃料キャップのロックを解除し、燃料キャップを外して給油します。給油後、キャップを確実に閉め、キーでロックします。



種類	ディーゼル軽油の流動点(°C)
特 1 号	+5以上
1 号	0及び-5
2 号	-10
3 号	-15及び-20
特 3 号	-25及び-30

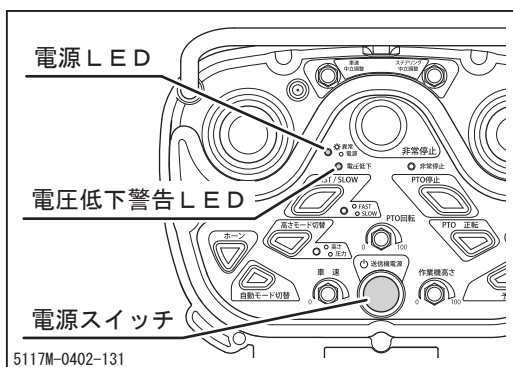
### アドバイス

- ・ 燃料キャップのキーは専用キーとなっています。
- ・ 燃料キャップの空気穴がゴミなどで塞がっていないか点検してください。
- ・ 使用燃料：ディーゼル軽油  
ディーゼル軽油には左表の種類があります。地域・季節に見合ったものを使用してください。
- ・ 流動点付近以下の温度になると燃料の流動性が悪くなり、始動性が困難になります。
- ・ 燃料タンク容量：100ℓ

## 送信機の充電とバッテリー交換

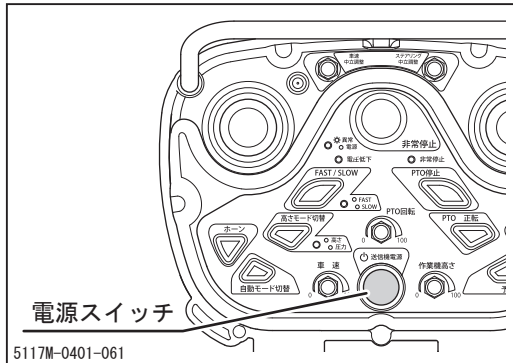
### 危険

- ・ 送信機のバッテリー電圧が低下したままで操作を行うと、操作中にバッテリーが切れ本機が操作不能になり、重大な事故に繋がる恐れがあります。送信機のバッテリー電圧低下警告LEDが点灯したら、ただちに送信機のバッテリーを交換または充電してください。



### 送信機の充電

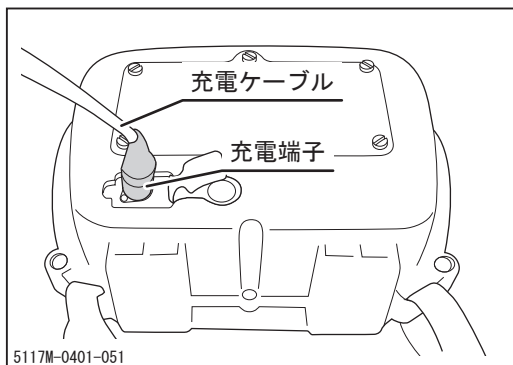
1. 電源スイッチを押して送信機の電源を入れ、送信機のバッテリー電圧を確認します。バッテリー電圧が低下している時は[電圧低下(電低)警告LED]が点灯するので、その場合はバッテリーを充電します。



2. 電源スイッチを押して送信機の電源を切ります。

#### アドバイス

- ・充電は必ず送信機の電源を切ってから行ってください。
- ・満充電の状態では送信機は20時間程度使用することが出来ます。



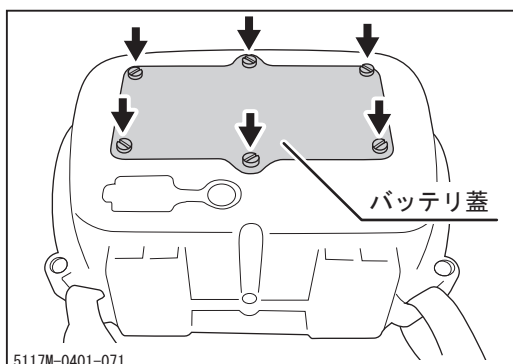
3. 充電器の充電ケーブルを送信機裏側の充電端子に差し込み充電します。
4. 充電器の電源ケーブルを家庭用100Vのコンセントに差し込み充電を行います。
5. 下記の充電器LEDメッセージ機能を参考に、充電が完了するまで充電します。
6. 充電が完了したら、充電器の電源ケーブルをコンセントから抜き、充電ケーブルを送信機から抜きます。

リフレッシュLED	状態
緑点灯	準備中
緑点滅	放電中

充電LED	状態
赤点灯	準備中
緑点滅	放電中
黄点灯	
緑点灯	放電中
赤点滅	放電中
赤と緑点滅	放電中

#### アドバイス

- ・付属の充電器は過充電防止機能があります。



#### バッテリーの交換

1. 送信機の裏ブタを固定しているビス（6本）をコインか（-）ドライバーで緩め、バッテリー蓋を取り外します。
2. 中のバッテリーを取り外し、新しいバッテリーと交換します。
3. バッテリー蓋を閉め、ネジで固定します。

## 運転のしかた

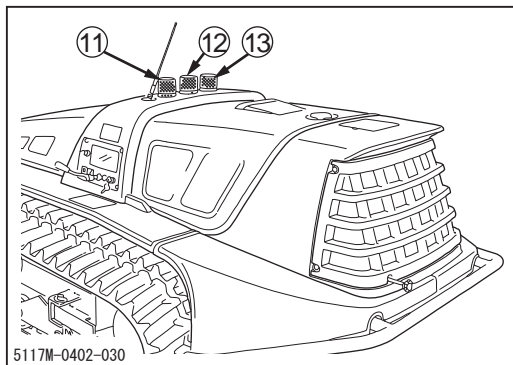
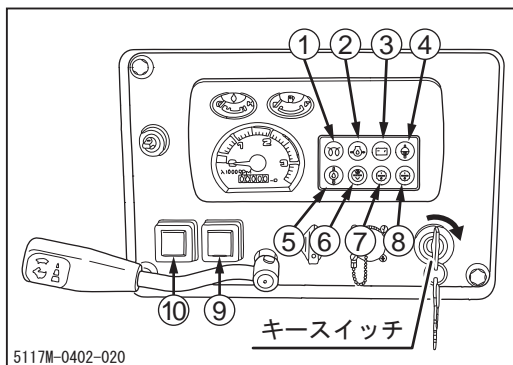
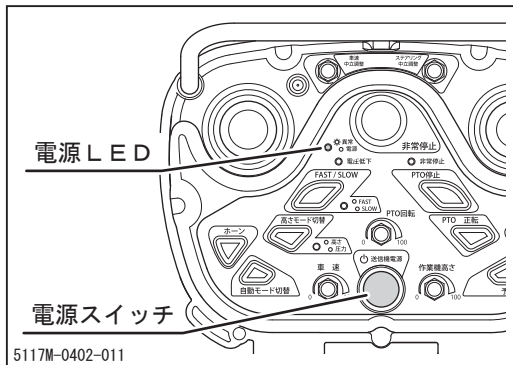
### 始動のしかた

#### 警告

- ・エンジンの始動は必ず換気のよい場所で行ってください。一酸化炭素中毒の恐れがあります。
- ・エンジンを始動する前に、必ずラジコン/マニュアル切替スイッチが「マニュアル」になっていることを確認して下さい。
- ・エンジン始動時は、送信機の電源スイッチも「OFF」になっていることを確認してください。
- ・マニュアルコントローラで操作しない場合は、マニュアルコントローラ接続端子のキャップが確実にロックされていることを確認してください。キャップがされておらず、端子が濡れている場合は、端子を乾かしてからキャップを嵌めてください。マニュアルコントローラ端子が濡れると誤作動の原因となります。
- ・本機及びラジコン送信機を雨の中で使用しないでください。故障や誤作動の原因になります。
- ・機械が突然動き出すおそれがあるため、絶対にスタータ端子や安全装置を直結してエンジンを始動しないでください。

#### 注意

- ・エンジン回転中は、メインスイッチを「始動」の位置に回さないでください。スタータモータおよびエンジン破損の原因となります。
- ・10秒以上スタータモータを回さないでください。始動しない場合はメインスイッチを「OFF」の位置に戻し、30秒以上休んでから再始動してください。
- ・冬期または寒冷地では十分に暖機運転を行ってください。エンジンが十分に暖まらないうちに運転すると、エンジンや油圧機器の寿命を縮めるおそれがあります。



1. ラジコン送信機の電源LEDを確認し、電源が[OFF]になっていることを確認します。電源が入っている場合は電源スイッチを押して電源を切ります。

2. キースイッチを[ON]にし、モニタランプを確認します。

A 1秒間点灯し、消えるランプ

- ④水温ランプ
- ⑤作動油温度ランプ
- ⑥エアクリーナランプ
- ⑧予備ランプ
- ⑨ラジコン/マニュアル切替スイッチランプ
- ⑩負荷制御スイッチ
- ⑪受信異常表示回転灯（赤色）
- ⑫作業機作動中表示回転灯（青色）
- ⑬傾斜警告表示回転灯（黄色）

B 点灯するランプ

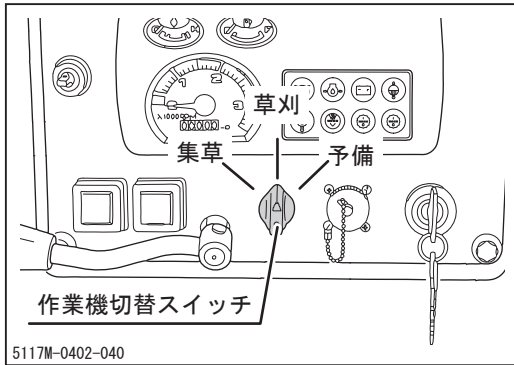
- ②エンジンオイル圧カランプ
- ③チャージランプ
- ⑦オイルフィルタランプ（走行用）

C 消灯のままのランプ

- ①グローランプ

#### 👉 アドバイス

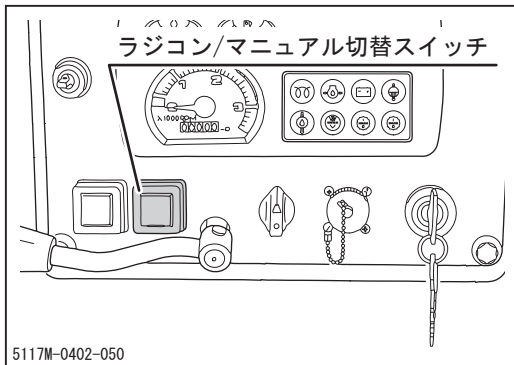
- ・ラジコン/マニュアル切替スイッチが[ラジコン]になっている場合や、負荷制御スイッチが[入]になっている場合は、それぞれのランプは連続点滅します。
- ・点灯すべきランプが点灯しない場合は電球切れですので、電球を交換してください。
- ・ランプが点滅している場合は、その原因を処置してから使用してください。



3. 作業機切替スイッチを装着している作業機に合わせて切り替えます。

### アドバイス

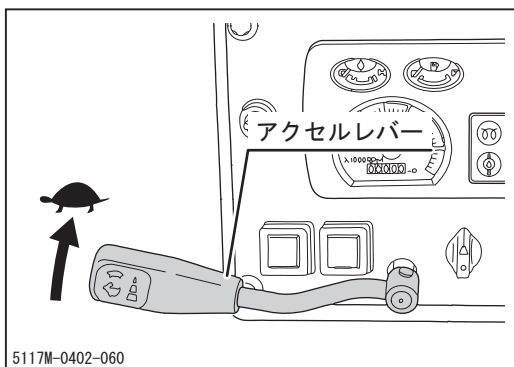
- ・ 作業機切替スイッチの位置を間違えると、作業機の回転速度や昇降速度が合わず故障の原因になります。
- ・ 作業機切替スイッチを[予備]の位置にしないでください。



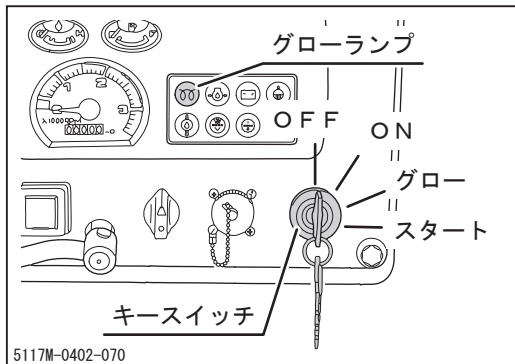
4. ラジコン/マニュアル切替スイッチが[マニュアル]に切り替わっているか確認します。


### アドバイス

- ・ スイッチランプが点滅している場合はラジコンに切替わっています。スイッチを押してランプを消灯（マニュアル）させてください。
- ・ ラジコン選択状態では、送信機の電源が入っていた場合、機械が不意に動き出すことがあります。確実にスイッチが切り替わっていることを確認してからエンジンを始動してください。



5. アクセルレバーを[亀(低速)]にします。



6. キースイッチを[ (グロー)]位置にします。

#### 👉 アドバイス

- ・ 予熱中はグローランプが点灯（約5秒）し、予熱が完了すると自動的に消灯します。
- ・ エンジンがかかりにくいときは、再度予熱してください。

7. キースイッチを[スタート]位置に回し、エンジンを始動します。エンジンが始動したらキーから手を離してください。

#### 👉 アドバイス

- ・ 手を離すとキースイッチは自動的に[ON]に戻ります。
- ・ 頻繁な再始動はなるべく避け、エンジンを始動したら、しばらく連続運転をして、バッテリーを充電するようにしてください。

8. バッテリーチャージランプ、エンジンオイルランプ、オイルフィルタランプ（走行用）が消灯したか確認します。

#### 👉 アドバイス

- ・ 消灯しない場合はエンジンを停止し、点検してください。

9. そのまま5分程度暖機運転します。

## 👉 アドバイス

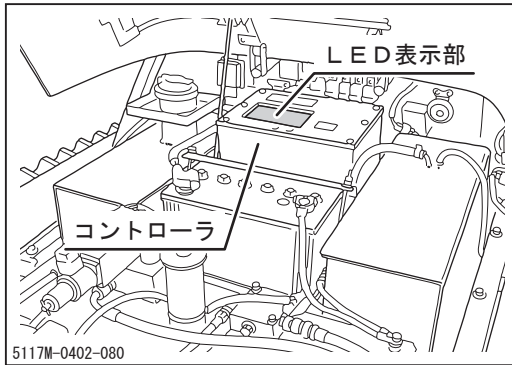
- ・暖機運転は、ラジコン/マニュアル切替スイッチを[マニュアル]の位置で行ってください。
- ・寒冷時では、以下を目安に十分暖機運転を行ってください：
 

0°C以上	約10分
-10°C～0°C	10～20分
-20°C～-10°C	20～30分
-20°C以下	30分以上
- ・購入後、最初の一週間（約50時間）はならし運転期間として、過負荷をかけないように控えめな運転を行ってください。この期間中は、特に次のことを守ってください：
  - 必要以上のスピードや負荷をかけないようにしてください。
  - 運転はエンジンが十分暖まってから行なうようにしてください。
  - 悪路や傾斜地では速度を落とし、ゆっくりと走行してください。

## エンジン再始動のしかた

### エンジン始動後、エンストした場合

1. 一度、本機とラジコン送信機の電源を“OFF”にします。
2. 本機のキースイッチを“ON”にし、モニタランプを点検します。
3. ラジコン/マニュアル切替スイッチを“マニュアル”に戻し、再度エンジンを始動させてください。



### センサ・アクチュエータ等の異常でエンジンが停止した場合

センサ・アクチュエータ等の異常を検知した場合、エンジンが自動的に停止し、その原因がモニタランプおよびコントローラに表示されます。異常停止した場合は、その項目について確認・整備を行なった後、運転してください。（異常項目表示の詳細については、“不調と処置”の“本機の不調と処置”の項を参照してください）

#### 👉 アドバイス

- ・異常検知状態のまま使用すると、故障や事故の原因となりますので、必ず必要な処置をとってください。

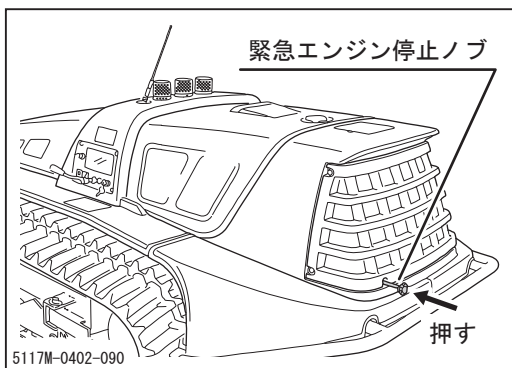
## エンジン停止のしかた

### 本機のキースイッチによるエンジン停止

アクセルレバーを低速に戻し、キースイッチを[OFF]にすると、エンジンが停止します。

#### 👉 アドバイス

- ・ラジコン／マニュアル切替スイッチを“ラジコン”に切替えた場合は、エンジン停止後“マニュアル”（スイッチランプ消灯）に戻しておいてください。



### 緊急エンジン停止

ヒューズ切れ等、電気系統の故障でエンジンが停止しない場合は、本機後部にある緊急エンジン停止ノブを押してください。停止後、必ずキースイッチを[OFF]にし、ノブを元の位置まで引き戻してください。



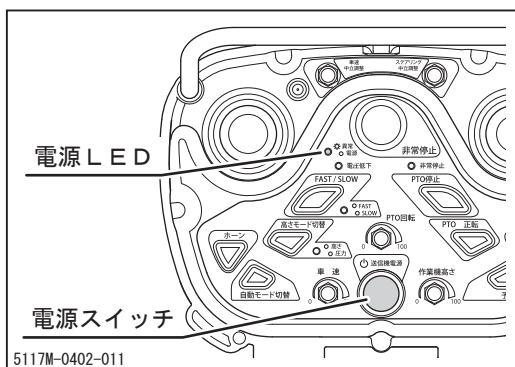
## ラジコン送信機の使い方

### ⚠ 危険

- 送信機のバッテリー電圧が低下したままで操作を行うと、操作中にバッテリーが切れ本機が操作不能になり、重大な事故に繋がる恐れがあります。送信機のバッテリー電圧低下警告LEDが点灯したら、ただちに送信機のバッテリーを交換または充電してください。

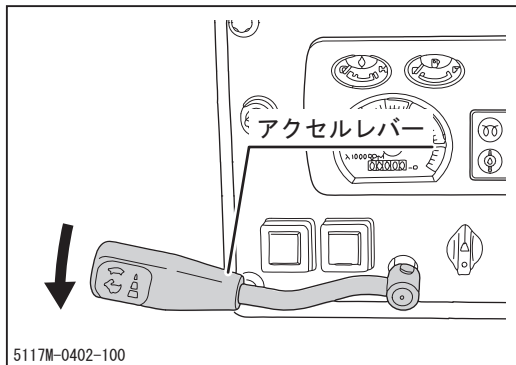
### ⚠ 警告

- ラジコンで作業中に作業者と本機が離れすぎたり（約100mは操作可能）、距離が遠くなくても地形の関係上、機械が送信機の電波を正しく受け取れないことがあります（受信異常状態と呼びます）。この場合、本機は走行を停止し、赤色回転灯が点灯します。しばらく待って赤色回転灯が消灯しない場合は、本機に近づくなどして、正しく受信できるようにしてください。
- 送信機で走行操作を2分間行わなかったときは、自動的に送信ができなくなります。この場合、本機は作業機を停止し赤色回転等が点灯します。作業を再開する場合は、送信機の電源スイッチを一旦[OFF]にし、再度[ON]にしてください。
- 本機側アンテナの締め付け状態が悪いと受信異常を起こす恐れがあります。必ず始動前にアンテナの締め付け状態を確認してください。

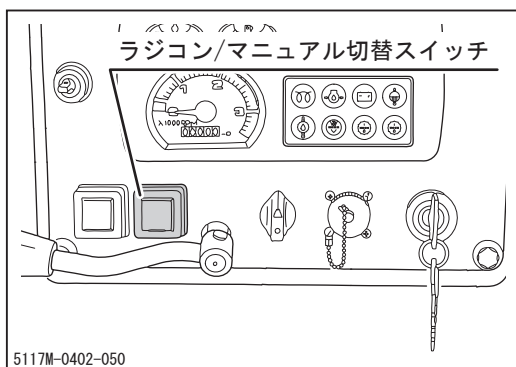


### ラジコンモードへの切り替え

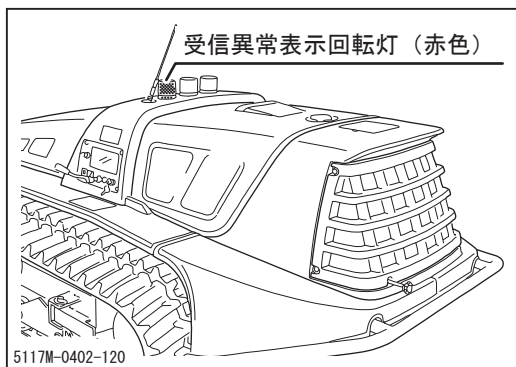
- 送信機の電源LEDが消灯していることを確認します。



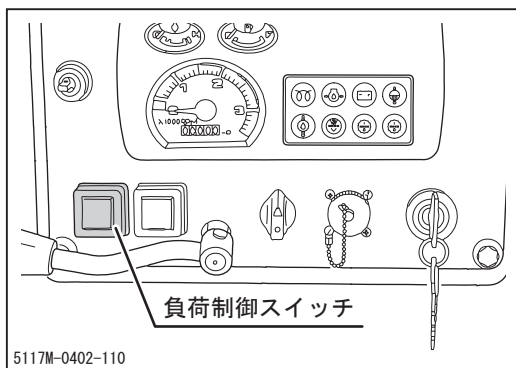
2. エンジン始動後、アクセルレバーを適切な位置に調整します。



3. ラジコン/マニュアル切替スイッチを押し、[ラジコン (スイッチランプ点灯)] に切替えます。

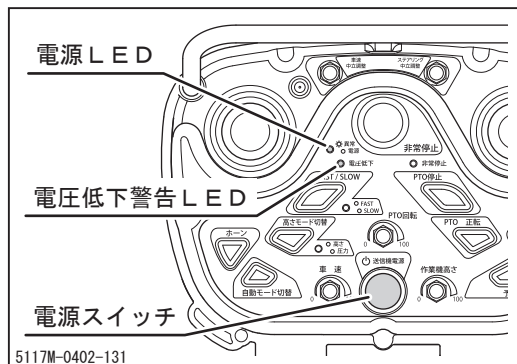


- 👉 **アドバイス**
- ・ラジコンモードに切替わると、スイッチランプと本機上部の赤色回転灯が点灯します。



4. 負荷制御スイッチを押し、負荷制御の[入]・[切]を選択します。  
負荷制御[入]” ……スイッチランプ点灯  
負荷制御[切] ……スイッチランプ消灯

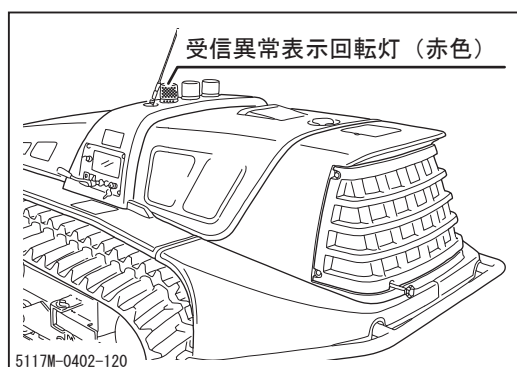
- 👉 **アドバイス**
- ・負荷制御を使用するときは、アクセルレバーを最高回転位置にセットしてください。
  - ・スイッチランプが点滅しているときは、負荷制御が作動しません。点滅時はスイッチを押し、[入]または[切]に切替えてください。



- 電源スイッチを押して送信機の電源を入れます。電源が入ると電源LEDが点灯します。

### アドバイス

- 送信機のバッテリー電圧が低下している時は、[電圧低下（電低）警告LED]が点灯します。電低LEDが点灯した時は、ただちに送信機のバッテリーを交換または充電してください。



### アドバイス

- 本機の受信機が送信機からの電波を受信し、操作が可能な状態になると、本機上部の赤色回転灯（受信異常表示回転灯）が消灯します。消灯を確認後、送信機で操作を行ってください。



### アドバイス

- ラジコン運転中、送信機の落下などを防止し、操作をしやすくするために、必ず送信機を肩ベルトと腰ベルトで体に固定して使用してください。
- 送信機は生活防水となっていますので、短時間であれば雨中で使用することもできます。しかし、長時間または強い雨天での使用は行わないでください。また、送信機を水洗いしないでください。送信機に浸水し、故障や誤作動を起こす可能性があります。

### 車速中立位置の確認

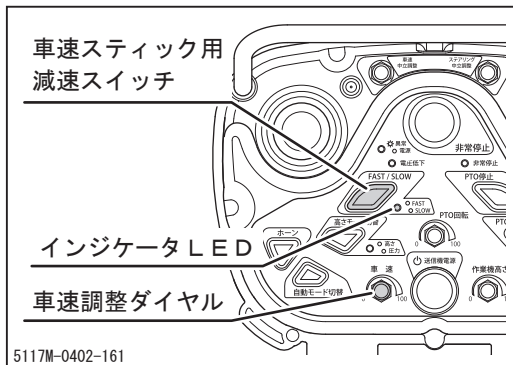
エンジン始動時、車速中立位置の確認を行ってください。中立が狂っている場合は中立位置の調整(98ページ)を行ってください。

- エンジン始動後、車速スティックから手を離し、スティックが[中立]の状態ではホーンスイッチを押す（約0.5秒）、ホーンがピーと1回鳴ることを確認してください。

2. ホーンが2回、または3回鳴る場合は車速中立位置がズレているので調整してください。

#### 👉 アドバイス

- ・ホーンスイッチは車速中立位置の設定後は通常のホーンとして使用できます。



#### 最高速度の設定

1. 車速スティック用減速スイッチを[SLOW]にすると、インジケータLEDが消灯し、前後進の最高速度を、車速調整ダイヤルで設定できます。ダイヤルを左に一杯回すとほぼ停止状態となります。右へ回すと速度が上がり、右一杯で約6.5km/hになります。

#### 👉 アドバイス

- ・車速スティックを前、または後へ一杯倒した状態で車速調整ダイヤルの最高速度を設定しておくと車速スティックの操作が容易に行なえます。
  - ・作業機着脱時、車速調整ダイヤルを低速にし、エンジン回転数を落とすと着脱が容易に行なえます。
2. 車速スティック用減速スイッチを[FAST]にすると、インジケータLEDが点灯し、車速スティックにより前後進共0～6.5km/hまで操作できます。

## 運転のしかた

### ⚠️ 警告

- ・運転時は本製品の周辺に人を近づけないでください。発進時は必ず周囲の安全を確認し、ゆっくりと発進させてください。旋回時は必ず周囲の安全を確認してください。
- ・急発進、急加速、急旋回を行わないでください。車両がスリップや転倒をしたりするおそれがあります。

## ⚠ 警告

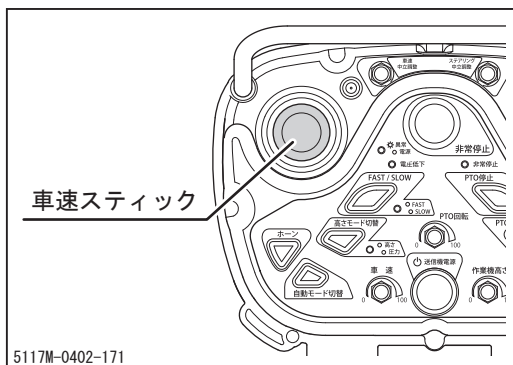
- ・ 斜面での操作時は、斜面の上方から操作してください。また、機械の下方に人がいないかどうか確認してください。横滑り、転倒などで下方の人を巻き込む危険があります。
- ・ 機械と運転者の間は10m～20m位が最も作業しやすい距離です。機械と人が近すぎると、ちょっとした操作ミスで人と衝突する危険があります。また運転者が機械からあまり遠ざかると、通行人や障害物の発見が遅れたりして危険です。

## ⚠ 注意

- ・ 傾斜地で作業中、車体の横方向の傾斜角度（ローリング角度）が35度を越えた場合、黄色回転灯が点灯します。（瞬間的に35度を越えても点灯しません）回転灯が点灯したときは、速度を下げるなどの転倒防止策を行なってください。また、点灯した回転灯は傾斜角度が30度以下になると自動的に消灯します。
- ・ 作業中にフィルタなどが目詰まりするとホーンで警告します。ホーンが鳴ったらすぐ作業を中断し、安全な場所へ移動させ停止してください。ホーンが鳴ったまま（約1.5分以上）作業を続けると、自動的にエンジンが停止する場合があります。
- ・ オーバヒートなどのトラブルが生じた場合は、すぐにエンジンが停止します。本機に何らかの故障が発生していますので、“不調と処置”の“本機の不調と処置”の項を参照して、整備点検を行ってください。
- ・ ラジコン運転の場合でも傾斜角度は次の範囲を厳守してください。
  - 斜面に対し機体が横方向のとき……40度まで
  - 斜面に対し機体が縦方向のとき……40度まで
 ただし地面の状況・走行速度・旋回状況によってはこの傾斜角度より小さい角度でも転倒や横滑りを起こす場合があります。
- ・ 次のような斜面では本機を使用せず、手刈りで作業をしてください。
  - － 下方に通行路があり人や車の往来がある斜面
  - － 下方に平坦地がなく、すぐに河川になっている斜面
  - － その他、転倒や横滑りが起きると重大事故になると予測される斜面

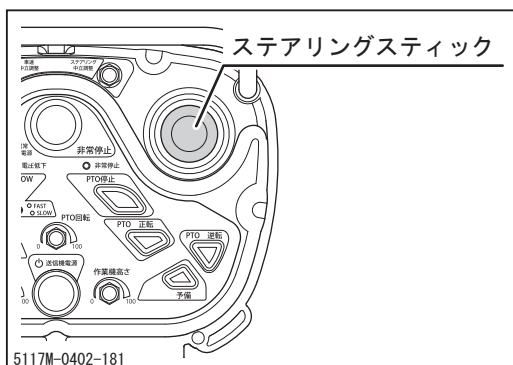
## ⚠ 注意

- ・ 降雨後の濡れた斜面や草丈の長い斜面では横滑りしやすいので、急激な旋回操作はしないでください。
- ・ 急傾斜地での作業は高度の熟練を必要とします。十分に練習して、上手に安全に作業を行なってください。
- ・ 斜面を登るときと降りるときでは、走行レバーの操作が同じでも走行速度が違ってきます。特に斜面での方向変換時は走行速度が急に速くなったりしますので注意してください。
- ・ 斜面でエンジンを始動するときは、始動と共に車両がゆっくりと下へ動き始めることがあります。運転者は安全な位置を確保してください。
- ・ 斜面に対して縦方向に作業するとき（上下刈り）は、モアを上側にして作業してください。重心がモア側によっていますので、逆向きで作業を行うと、車体後方が浮上がることがあります。



### 前後進する場合

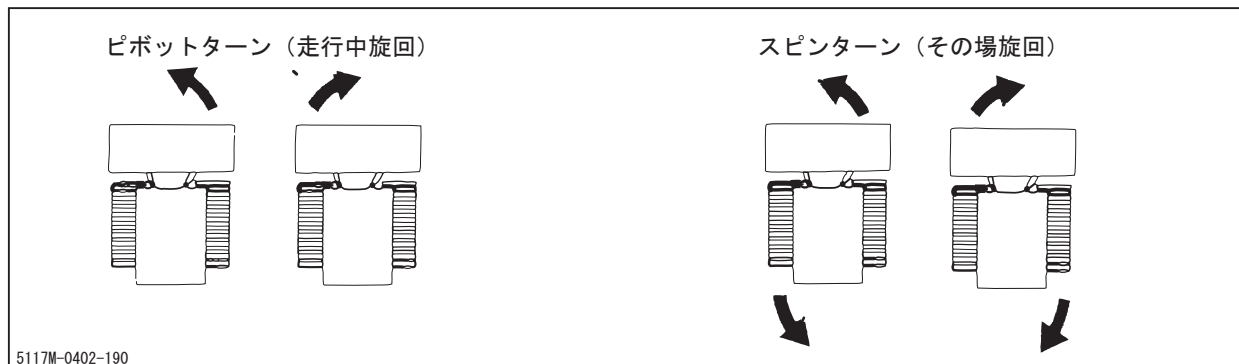
1. 車速スティックを前側に倒すと前進、後ろ側に倒すと後進します。速度は車速スティックを倒す量に比例して変化します。
2. 車速スティックより手を離すとスティックが中立位置に戻り、車両が停止します。



### 旋回する場合

1. ステアリングスティックを中央付近で、右側へ倒すと右旋回、左側に倒すと左旋回します。
2. 車速スティックを少し前に倒しながらステアリングスティックを前側に倒し方向操作を行なうとスピントーンができます。



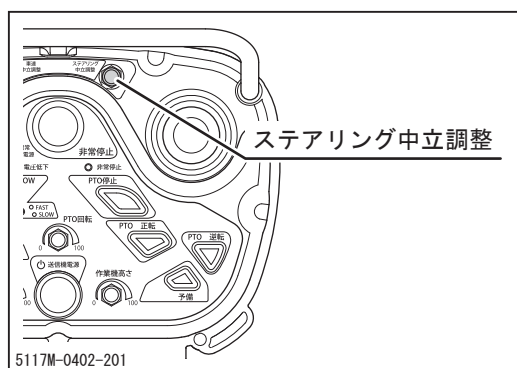


5117M-0402-190

## アドバイス

クローラを上手に使用するために

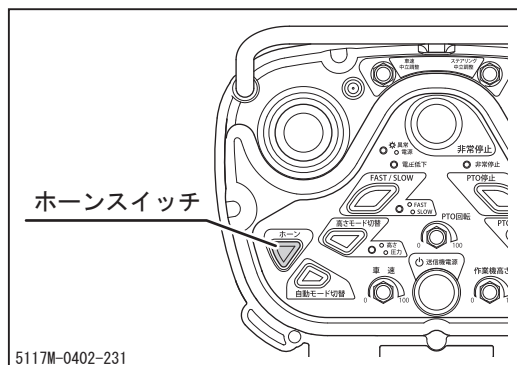
- ・ ターンするときはできるだけスピントーンを避け、緩旋回をしてください。ラグの摩耗、石のかみ込みが少なくなります。
- ・ ターンするときに土砂のかみ込みによりリリーフが作動したときは、無理にターンせずに一度まっすぐ後進し、土砂が取れてから再度ターンしてください。
- ・ 河川敷・碎石地盤上・鉄筋・鉄層上ではゴムに傷をつけクローラ寿命が短くなりますので絶対に使用しないでください。



5117M-0402-201

## ステアリングの中立位置調整

1. 平たん地でステアリングスティックが中立時に車両が直進しない場合は、直進するようにステアリング中立調整を調整します。



5117M-0402-231

## ホーンの使用

1. 作業中、周囲の人などに注意を促すときはホーンスイッチを押してホーンを鳴らしてください。

## アドバイス

- ・ ホーンスイッチは[車速中立位置の確認と調整]の作業が完了するまで、ホーンとして使用できません。詳細は[車速中立位置の確認と調整]の項を参照してください。

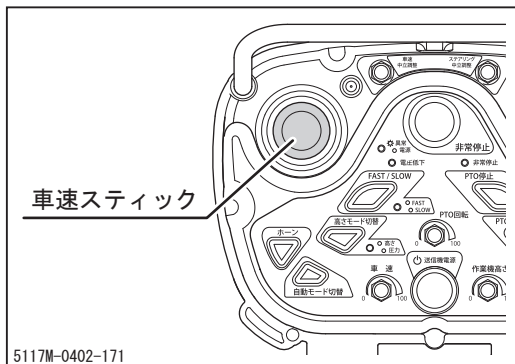
## 停止のしかた

**警告**

- ・急停止を行わないでください。車両がスリップや転倒をしたりするおそれがあり危険です。

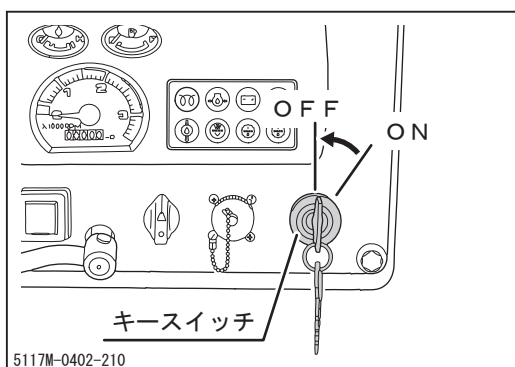
**注意**

- ・送信機でエンジンを停止させた場合は、必ずキースイッチも切ってください。切り忘れるとバッテリーが上がリ、次回作業を行えなくなる可能性があります。



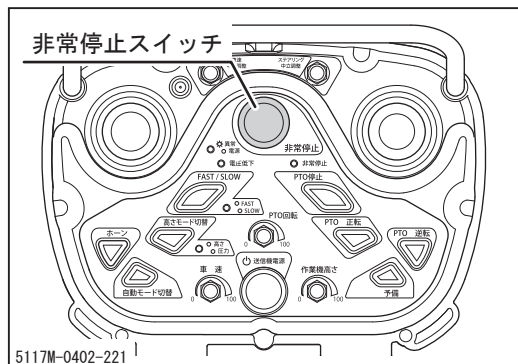
## 通常の停止

1. 車速スティックを[中立]に戻すと車両が停止します。



2. 本機のキースイッチを[OFF]にしてエンジンを停止します。



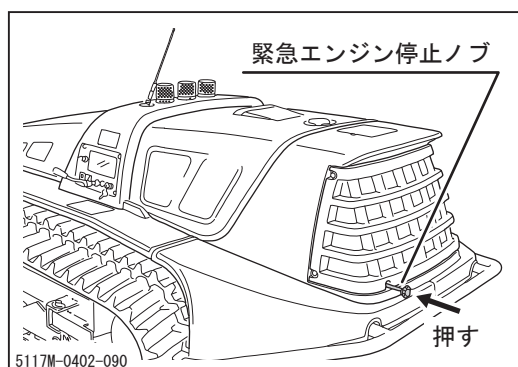
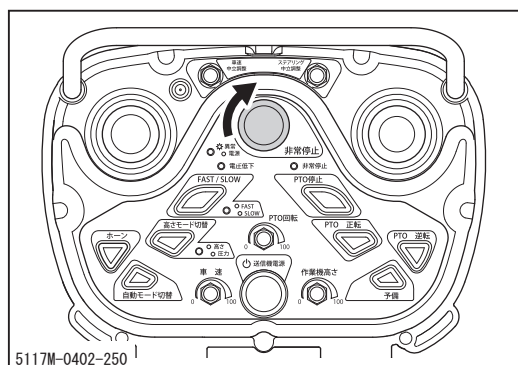


## 緊急停止

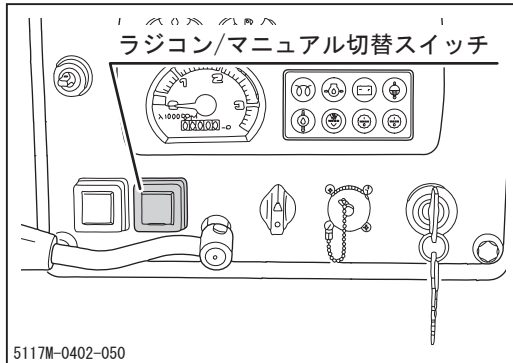
- ラジコン運転中にコントロールが不能になった場合には、送信機の[非常エンジン停止スイッチ]を押してエンジンを止め、車両を停止してください。

### アドバイス

- ・受信異常状態でエンジン停止スイッチを押しても、エンジンは停止しません。
- ・また、停止スイッチを押すと送信機は送信を停止し、非常停止LEDが点灯します。この場合、送信機の電源スイッチを一度[OFF]にした後、約1秒後に入れ(LED消灯)、正常受信していることを確認してから、エンジン停止操作を行なってください。
- ・非常停止スイッチをリセットする場合は、スイッチがカチッと音を立てて固定されるまで、時計回りに回してください。



- それでもエンジンが停止しない場合は本機の[緊急エンジン停止ノブ]を押してエンジンを停止してください。



3. 停止後、送信機の電源スイッチと本機のキースイッチを[OFF]にし、ラジコン/マニュアル切替スイッチもマニュアルに戻してください。

#### 👉 アドバイス

- ・コントロール不能が発生した場合は、お買上げの販売店、または弊社サービスマンの点検を受けるまではラジコン運転を再開しないでください。

## 駐車のみかた

### ⚠️ 警告

- ・急停止を行わないでください。車両がスリップや転倒をしたりするおそれがあり危険です。
- ・本製品は自動ブレーキを装備しています。自動ブレーキは30度以下の坂では有効に駐車できますが、それ以上の坂では駐車できないことがあります。また、万一HSTの故障やブレーキ能力の低下などが発生した場合、所定のブレーキ力が確保されないことがありますので、駐車時は平たん地を選び、必ず歯止めをかけてください。
- ・急斜面でエンジンを停止したときやエンストしたときに、カクツカクツとクローラが回り斜面を下るようであれば、速かにエンジンをかけ、作業を再開するか平たん地に移動させてください。これを怠るとHST内の油が空になり機械が斜面を暴走することがあります。
- ・傾斜地には駐車をしないでください。やむなく傾斜地に駐車する際には歯止めをしてください。

1. 本機を平たん地の安全な場所に止め、送信機の操作をやめて走行を停止させます。
2. 作業機が回転している場合は、PTOスイッチの停止を押し停止させます。本機上部の青色回転灯が消灯します。

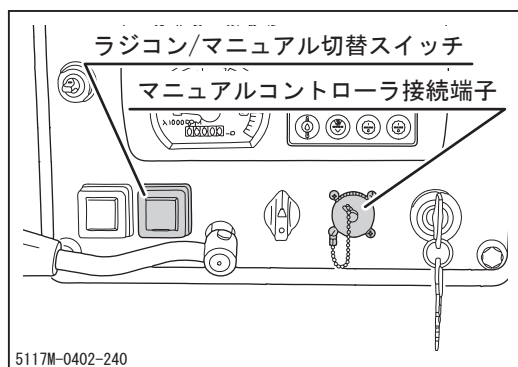
3. 作業機昇降スイッチで、作業機を下げます。
4. 送信機の電源スイッチを[OFF]にします。本機上部の赤色回転灯が点灯します。
5. ラジコン/マニュアル切替スイッチを押してマニュアルモードに戻します。スイッチのランプと本機上部の赤色回転灯が消灯します。
6. エンジン回転を下げ、キースwitchを[OFF]にしてエンジンを停止します。車両から離れるときは必ずキーを抜いてください。

## マニュアルコントローラでの車両の操作

### 警告

- ・ 斜面での操作時は、斜面の上方から操作してください。また、機械の下方に人がいないかどうか確認してください。横滑り、転倒などで下方の人を巻き込む危険があります。

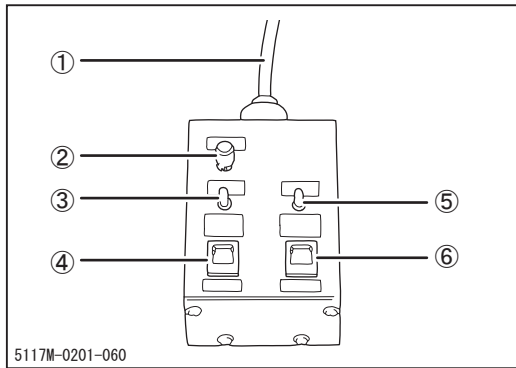
マニュアルコントローラは、ラジコン送信機が使用できない場合（例：電池切れ）に、機械を安全な場所等へ移動するときに用います。



1. マニュアルコントローラ接続端子からネジキャップを外し、マニュアルコントローラのケーブルを接続してネジでロックします。

### アドバイス

- ・ 接続部よりケーブルを外したときは、必ずネジキャップを取り付けてください。キャップをせず、雨水等が侵入した場合は故障・誤動作の原因となります。



- 1 ケーブル
- 2 エンジン停止スイッチ
- 3 車速設定スイッチ
- 4 左クローラスイッチ
- 5 作業機上昇・下降スイッチ
- 6 右クローラスイッチ

2. ラジコン/マニュアル切替スイッチを押し、マニュアル（スイッチランプ消灯）モードに切り替えます。
3. 車速設定スイッチ（左図3）で高速と低速の2段階に切り替えられます。  
エンジン回転数が最高の状態で  
高速：2.5km/h  
低速：1.2km/h
4. 作業機上昇・下降スイッチ（左図5）を押して作業機を昇降させます。スイッチを前側に押すと作業機が上昇します。スイッチを後ろ側に押すと作業機が下降します。スイッチより手を離すと、その位置で止まります。

#### 👉 アドバイス

- ・作業機を上昇させ終わった時はスイッチから手を離してください。スイッチを操作したままでは油温の上昇や故障のおそれがあります。
5. 左右クローラスイッチ（前ページ下図4，6）で走行操作を行います。左右のクローラスイッチは独立しており、それぞれ前進・後進の操作を行えます。  
車両を前進させるとき：両方のスイッチを同時に前側に押します。  
車両を後進させるとき：両方のスイッチを同時に後ろ側に押します。  
停止：両方のスイッチから手を離します。  
旋回：旋回したい方向の反対側のスイッチを操作します。例えば、前進で右に旋回する時は、左側のスイッチを前に押します。両方のスイッチを逆方向に操作するとスピターン（その場旋回）を行うことができます。
  6. エンジン停止スイッチ（前ページ下図2）を押すとエンジンが停止します。

## 作業機の脱着

### ⚠ 危険

- ・作業機の脱着時に本機と作業機の間に入れないでください。挟まれるおそれがあります。

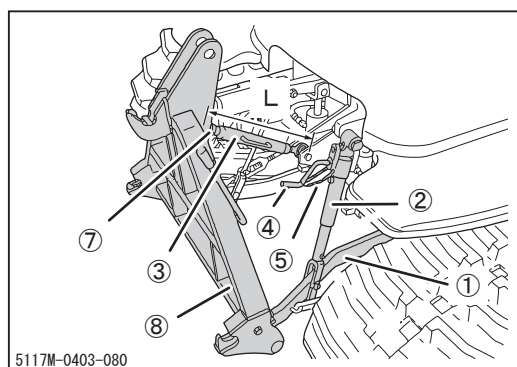
### ⚠ 警告

- ・作業機の取り付け、取り外しは平坦で足場の良い場所で行ってください。
- ・作業機に寄りかかったり、乗ったりしないでください。

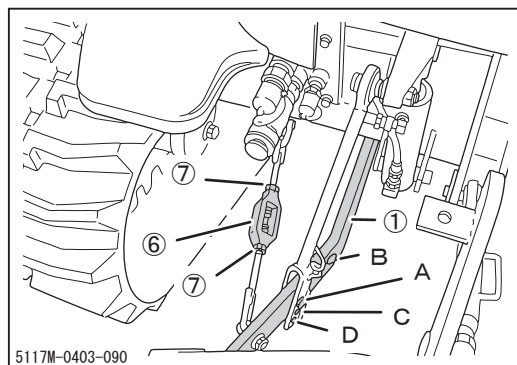
### ⚠ 注意

- ・作業機の取り付け時に、オートヒッチフレームのプレート（ロック）とロック金具が確実にロック状態になっているか確認して下さい。作業機が脱落するおそれがあります。

## モアの脱着



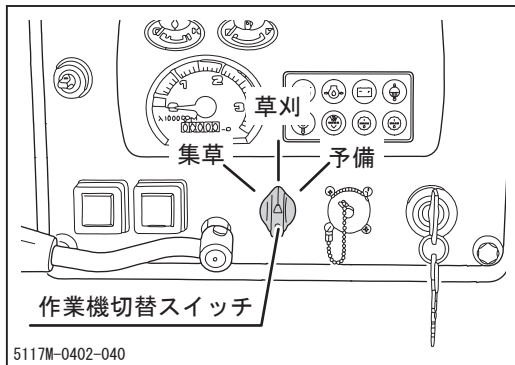
- ① ロアーリンク
- ② リフトロッド
- ③ トップリンク
- ④ リフトロッドハンドル
- ⑤ ハンドルストップ
- ⑥ ターンバックル
- ⑦ ロックナット
- ⑧ オートヒッチフレーム



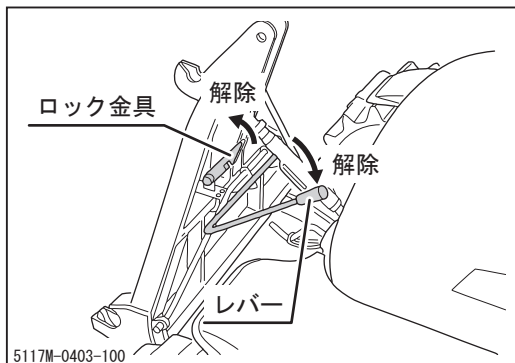
### 装着手順

作業機装着前下記項目を点検し、不良箇所があれば調整してください。

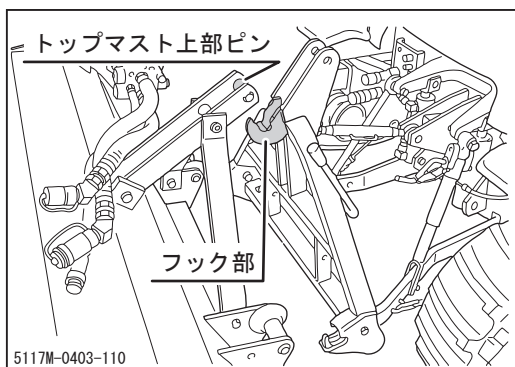
1. ロアーリンクの**前穴**（左図**A**）とリフトロッドの**上穴**（左図**C**）がピンで接続されているか。



5117M-0402-040



5117M-0403-100



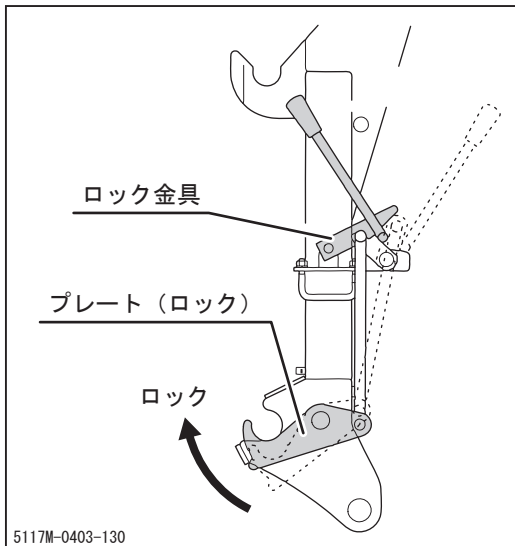
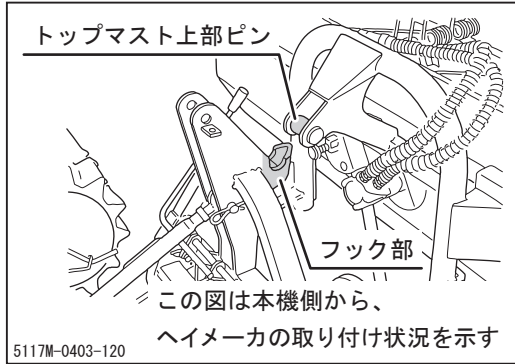
5117M-0403-110

2. トップリンクの長さ[L]がモアの場合は約410mmに、ヘイメーカの場合は約400mmに調整されているか。長さが異なる場合はトップリンク長さを調整し、ロックナットで確実に固定してください。
3. 左右のローアリンクが平行になっているか。平行になっていない場合はリフトロッドハンドルでリフトロッド長さを調整後、ハンドルをストッパで固定してください。
4. オートヒッチフレームに左右の横振れがないか。横振れがある場合はトップリンクが車体の中心線と一直線になるように左右のターンバックルを手で均等に締め、ロックナットで確実に固定してください。
5. 作業機の切替スイッチが適切な位置（モア仕様の場合は[草刈]、ヘイメーカ使用の場合は[集草]）にセットされているか。
6. ロック金具を[解除]の方向に指で軽く回転させて解除し、レバーを[解除]位置にセットします。
7. エンジン始動後、エンジン回転を低速にし、[ラジコンモード]に切り替えます。

#### 👉 アドバイス

- ・オートヒッチフレームが上がっている場合は、送信機の作業機昇降スイッチを[下げ]方向に押しながらオートヒッチフレームを作業機位置まで降ろしてください。
8. オートヒッチフレームに50kgf程度の荷重をかけ、最低位置まで下げます。
  9. 送信機の车速調整ダイヤルを低速にセットし、オートヒッチフレームのフック部先端がトップマスト上部ピンの下にくるように前進します。

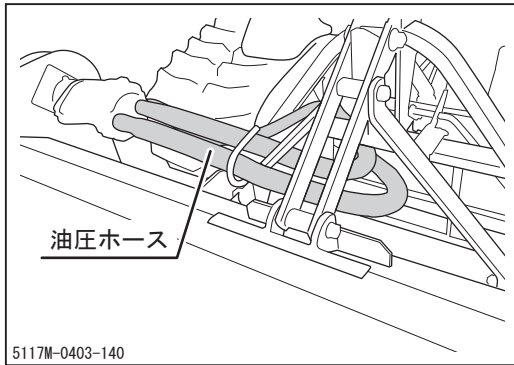
10. 作業機昇降スイッチを“上げ”方向に操作し、オートヒッチフレームのフック部がトップマスト上部ピンに確実に引掛ったことを確認してから作業機を吊り上げてます。
11. オートヒッチフレームを[ロック]位置にセットします。



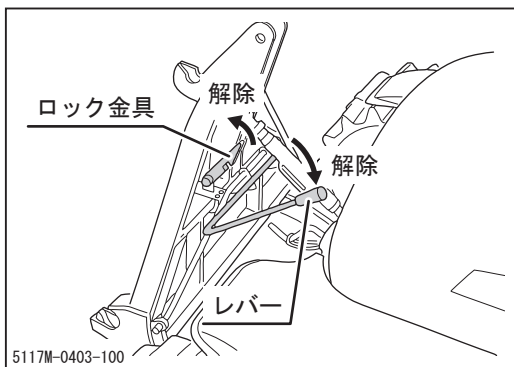
## 👉 アドバイス

- ・作業機の取り付け時に、オートヒッチフレームのプレート（ロック）とロック金具が確実にロック状態になっているか確認して下さい。作業機が脱落するおそれがあります。



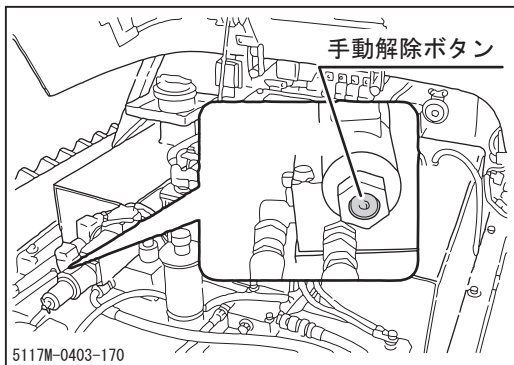


- モアを下げ、エンジンを止めてから、油圧ホース3本を接続します。



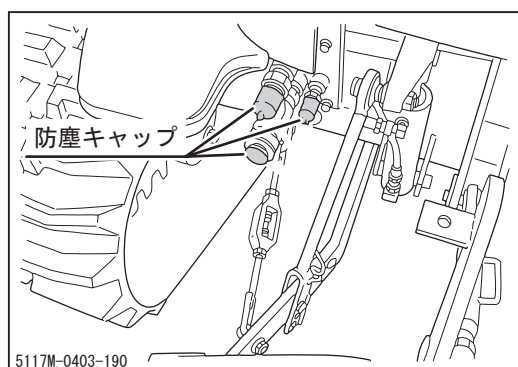
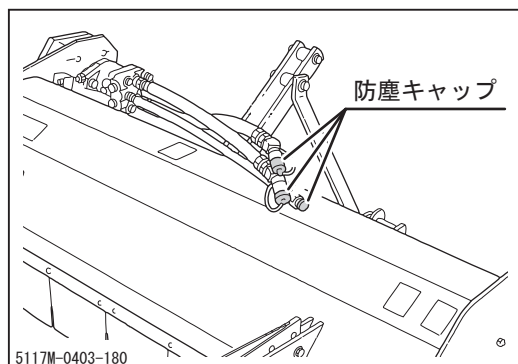
### 取り外し手順

- ロック金具を[解除]の方向に指で軽く回転し、レバーを[解除]位置にします。



- モアを下げてエンジンを止め、油圧ホース3本を外し、落下防止バルブの手動解除ボタンを押して三点リンクに荷重を加えて下げてください。
- 脱着ができればエンジンをかけ、車両を移動してモアを分離してください。





4. 油圧カップラ部にゴミなどの付着を防ぐため、防塵キャップ、プラグを取り付けてください。

### アドバイス

- ・ 取り外したモアは、本機への取り付けを行いやすい場所に格納してください。
- ・ 平たんで地盤のしっかりした、屋根のある場所に格納してください。
- ・ 地面に直接置かず、角材などの上に安定した状態で置いてください。
- ・ 格納後は、子供などがみだりに触れないように適切な管理を行ってください。

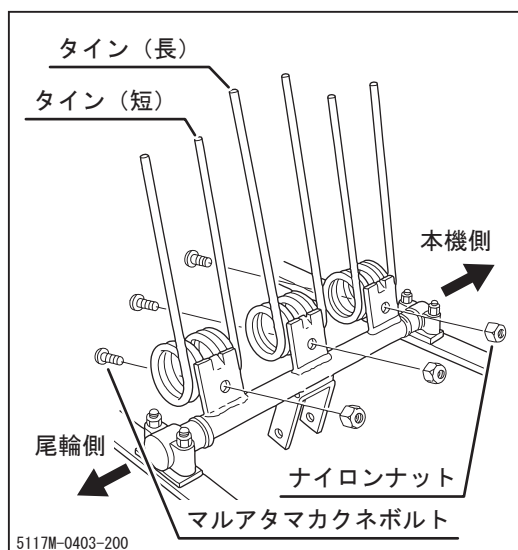
## ヘイメーカーの脱着

	形式	HM1802C
①	タイン (長)	11本
②	タイン (短)	22本
③	マルアタマ カクネボルト	33本
④	ナイロンナット	33個

### 装着準備

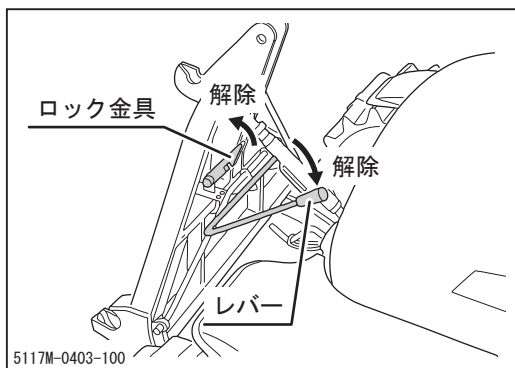
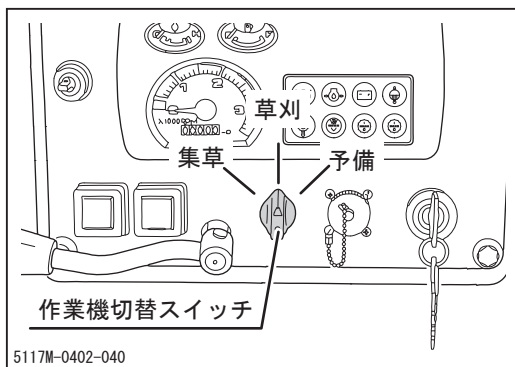
ヘイメーカーは使用する前にタインを組み付ける必要があります。

1. 左表の部品が揃っているか確認してください。
2. 左図を参考にタインを組み付けます。



作業機装着前下記項目を点検し、不良箇所があれば調整してください。

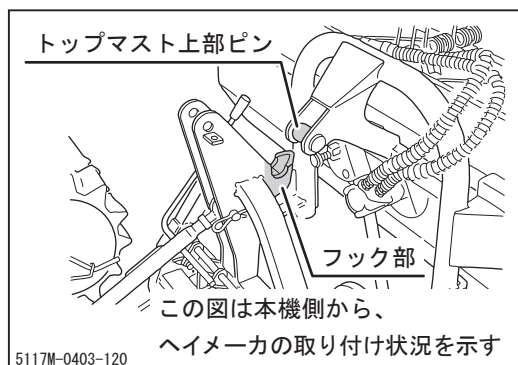
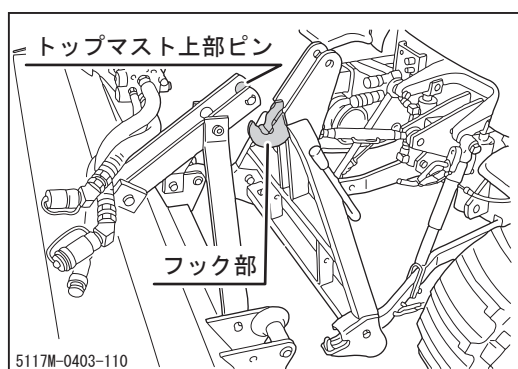
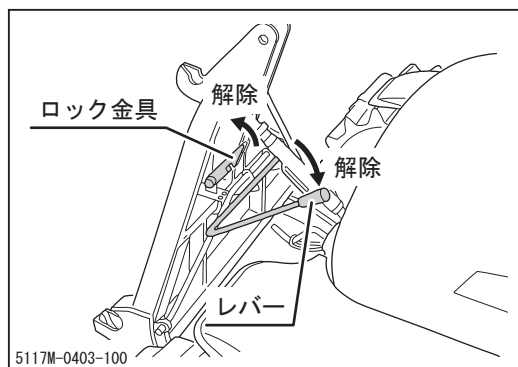
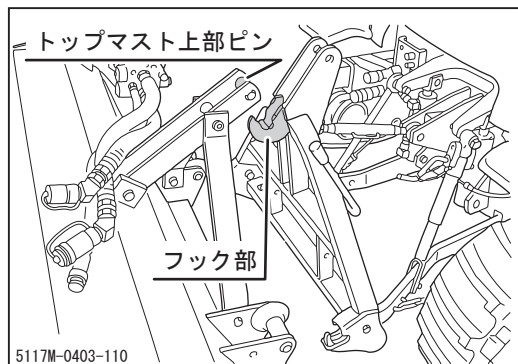
1. ローリンクの**前穴**とリフトロッドの**上穴**がピンで接続されているか。
2. トップリンクの長さ[L]がモアの場合は約410mmに、ヘイメーカの場合は約400mmに調整されているか。長さが異なる場合はトップリンク長さを調整し、ロックナットで確実に固定してください。
3. 左右のローリンクが**平行**になっているか。平行になっていない場合はリフトロッドハンドルでリフトロッド長さを調整後、ハンドルをストッパで固定してください。
4. オートヒッチフレームに左右の**横振れ**がないか。横振れがある場合はトップリンクが車体の中心線と一直線になるように左右のターンバックルを手で均等に締め、ロックナットで確実に固定してください。
5. 作業機の切替スイッチが適切な位置（モア仕様の場合は[草刈]、ヘイメーカ使用の場合は[集草]）にセットされているか。



6. ロック金具を[解除]の方向に指で軽く回転させて解除し、レバーを[解除]位置にセットします。
7. エンジン始動後、エンジン回転を低速にし、[ラジコンモード]に切り替えます。

#### 👉 アドバイス

- ・オートヒッチフレームが上がっている場合は、50kgf程度の荷重をかけオートヒッチフレームを作業機の位置まで下ろしてください。

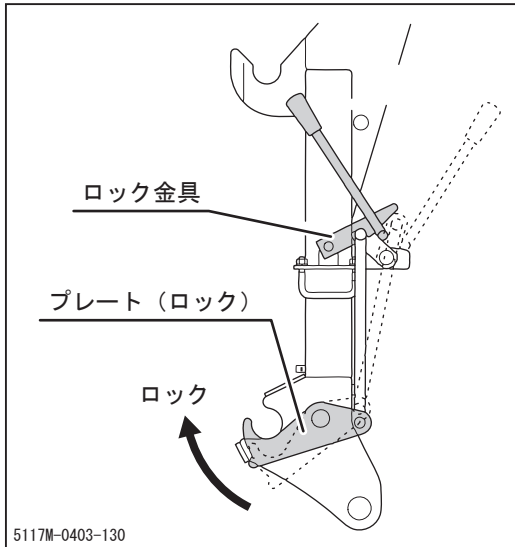


8. オートヒッチフレームに50kgf程度の荷重をかけ、最低位置まで下げます。
9. 送信機の車速調整ダイヤルを低速にセットし、オートヒッチフレームのフック部先端がトップマスト上部ピンの下（1～2 cm）にくるように前進します。
10. 作業機昇降スイッチを“上げ”方向に操作し、オートヒッチフレームのフック部がトップマスト上部ピンに確実に引掛ったことを確認してから作業機を吊り上げてください。
11. ロック金具を[解除]の方向に指で軽く回転させて解除し、レバーを[解除]位置にセットします。
12. エンジン始動後、エンジン回転を低速にし、[ラジコンモード]に切り替えます。

## 👉 アドバイス

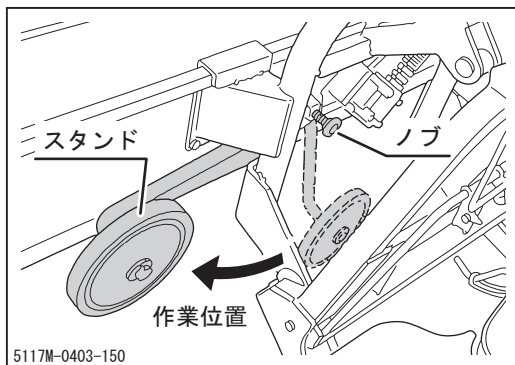
- ・オートヒッチフレームが上がっている場合は、50kgf程度の荷重をかけオートヒッチフレームを作業機の位置まで下ろしてください。

13. 送信機の車速調整ダイヤルを低速にセットし、オートヒッチフレームのフック部先端がトップマスト上部ピンのやや下（1～2 cm）にくるように作業機昇降スイッチを操作しながら前進します。
14. 作業機昇降スイッチを“上げ”方向に操作し、オートヒッチフレームのフック部がトップマスト上部ピンに確実に引掛ったことを確認してから作業機を吊り上げます。
15. オートヒッチフレームを[ロック]位置にセットします。

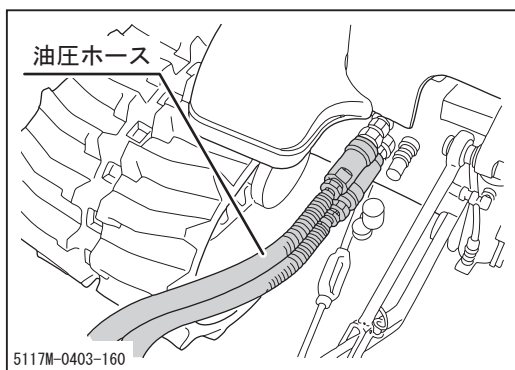


#### 👉 アドバイス

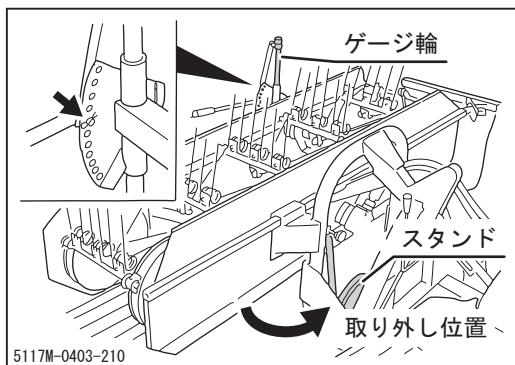
- ・作業機の取り付け時に、オートヒッチフレームのプレート（ロック）とロック金具が確実にロック状態になっているか確認して下さい。作業機が脱落するおそれがあります。



12. ノブを押しスタンドのロックを解除し、スタンドを[作業位置]に固定します。

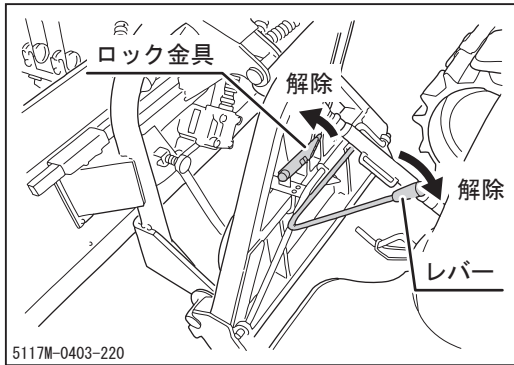


13. ヘイメーカを下げ、エンジンを止めてから油圧ホース2本を接続します。

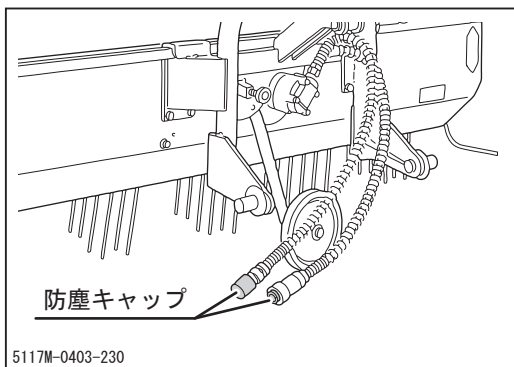


#### 取り外し手順

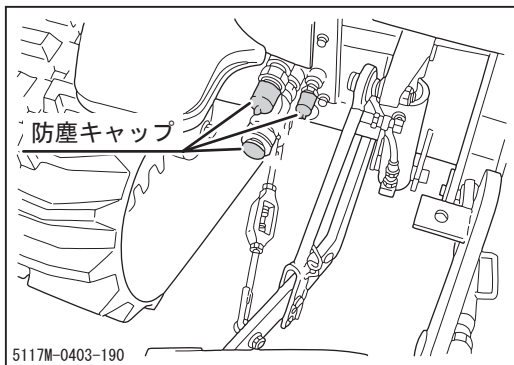
1. スタンドを[取り外し位置]にします。左右のゲージ輪は[上から5番目の穴位置]にします。



2. ロック金具を[解除]の方向に指で軽く回転させて解除し、レバーを[解除]位置にします。
3. モアを下げてエンジンを止め、油圧ホース2本を外し、落下防止バルブの手動解除ボタンを押して三点リンクに荷重を加えて下げてください。(☞50ページ)
4. 脱着ができればエンジンをかけ、車両を移動してモアを分離してください。



5. 油圧カプラ部にゴミなどの付着を防ぐため、左図のように防塵キャップ・プラグなどを取り付けて保護してください。



## 作業のしかた

 危険

- ・ P T Oスイッチ（P T O正転・逆転切替スイッチ）は作業直前に入れ、作業時以外は必ずP T O停止スイッチ押してP T Oを停止してください。刈刃の回転中は刈取部に近寄らないでください。
- ・ 作業時は本製品の周囲に人を近づけないでください。刈刃の回転中に刈刃カバーの下に手や足などを入れないでください。また、巻き込まれるおそれがあるので、作業機を高く上げた状態で回転させないでください。

 警告

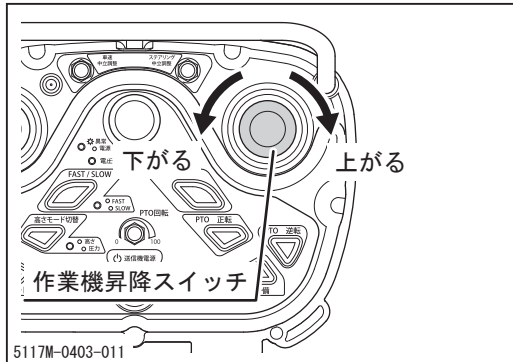
- ・ 小石等の異物の飛散により、人や動物、農作物、建築物、自動車等へ被害を及ぼさないように十分に注意して作業を行ってください。刈取り作業の前に、飛散する恐れのある異物を取り除いてください。
- ・ 溝や土手の端は、路肩が崩れ、転倒するおそれがあり危険ですので、作業を行わないでください。特に降雨後や地震後の地盤は崩れやすいので注意してください。
- ・ 斜面での操作時は、斜面の上方から操作してください。また、機械の下方に人がいないかどうか確認してください。横滑り、転倒などで下方の人を巻き込む危険があります。
- ・ 機械と運転者の間は10m～20m位が最も作業しやすい距離です。機械と人が近すぎると、ちょっとした操作ミスで人と衝突する危険があります。また運転者が機械からあまり遠ざかると、通行人や障害物の発見が遅れたりして危険です。
- ・ 作業機を回転中に受信異常になった場合は、約5秒で作業機の回転を停止します。正常受信状態に戻った後、再度P T Oスイッチで作業機を回転させてください。作業機を回転させた場合、本機上部の青色回転灯が点灯し、回転が停止すると消灯します。
- ・ 斜面での作業は車両が横滑りする可能性があります。斜面下側のフェンスや建物、木などに注意して作業してください。



## ⚠ 注意

- ・作業の前に必ず穴、障害物等を確認し、十分に注意して作業を行ってください。
- ・40°以上の斜面では作業を行わないでください。
- ・滑りやすい場所では作業を行わないでください。
- ・刈取作業中は最低2時間毎にエンジンルーム内を清掃してください。草やごみの堆積が多い場合はより頻繁に清掃してください。刈取った草が堆積したまま使用を続けると、エンジン、マフラーの熱により発火する危険性があります。
- ・本機には電子機器が多く使われています。誤作動を防ぐため、電子部品の内部はさわらないでください。また、電子機器周辺に水をかけないでください。コントローラの上に物を置いたり、物を落としたりしないでください。
- ・刈刃が折損した場合には、ただちに新しい刈刃と交換してください。回転バランスがくずれ、異常振動を発生し、故障の原因となります。
- ・刈刃に異物が巻き付いた場合には、ただちにエンジンを停止し、異物を取り除いてください。回転バランスがくずれ、異常振動を発生し、故障の原因となります。
- ・作業中にフィルタなどが目詰まりするとホーンで警告します。ホーンが鳴ったらすぐ作業を中断し、安全な場所へ移動させ停止してください。ホーンが鳴ったまま（約1.5分以上）作業を続けると、自動的にエンジンが停止する場合があります。
- ・オーバーヒートなどのトラブルが生じた場合は、すぐにエンジンが停止します。本機に何らかの故障が発生していますので、“不調と処置”の“本機の不調と処置”の項を参照して、整備点検を行ってください。
- ・刈取作業中は最低2時間毎にエンジンルーム内を清掃してください。草やごみの堆積が多い場合はより頻繁に清掃してください。刈取った草が堆積したまま使用を続けると、エンジン、マフラーの熱により発火する危険性があります。
- ・ほこりの多い場所で作業を行う場合には、半日ごとにエアクリーナエレメントの清掃を行ってください。エレメントの汚れがひどくなると、エンジンの始動不良、出力不足、寿命低下を引き起こします。

## 作業機の昇降操作

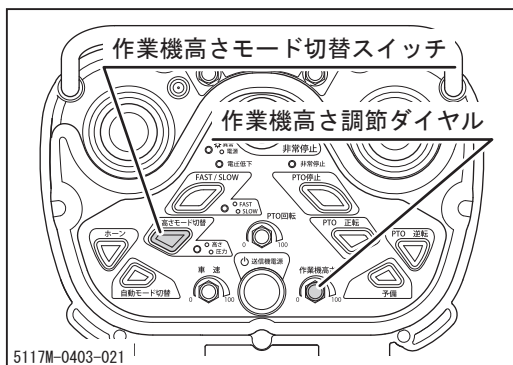


### 手動による昇降操作

1. 作業機昇降スイッチを右に回すと作業機は上昇し、左に回すと下降します。なお、作業機高さ調整モードが自動の場合でも、手動スイッチが優先して働きます。また、スイッチから手を離すと上昇・下降は止まります。

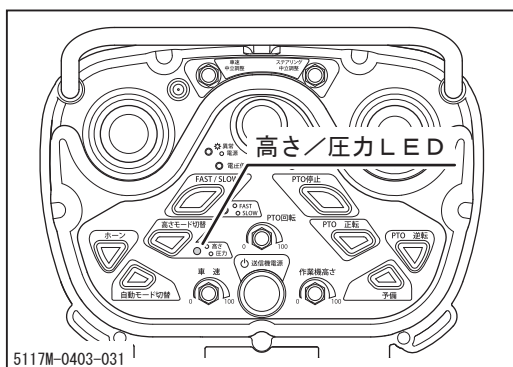
### アドバイス

- ・上昇又は下降側にスイッチが入った状態で受信異常になった場合は、作業機の上昇・下降は停止します。受信異常の状態から正常受信の状態に復帰すれば、即座にスイッチ信号にもとづいて上昇・下降を行ないます。



### 作業機刈高さの自動設定の方法

刈高さ制御モードは圧力制御モードと高さ制御モードの2通りがあります。モードを切替えるときは、作業機昇降スイッチを上昇または下降側へ操作した後、作業機高さモード切替スイッチを切り替えてください。



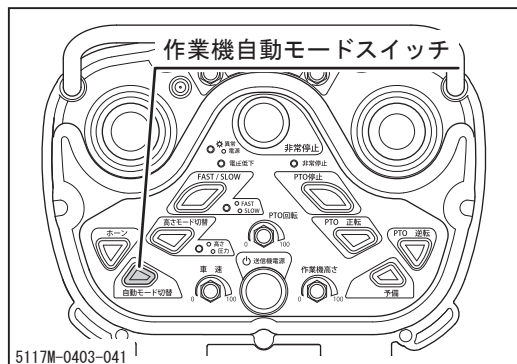
### 圧力制御モード

1. 作業機刈高さモード切替スイッチを[圧力]側にします。スイッチ横の高さ/圧力LEDが消灯します。
2. 作業機圧力/高さ設定ダイヤルを左右に回し、適切な圧力に設定します。

ダイヤルを左に回す…… 圧力は低くなり、作業機のゲージ輪（左右）にかかる荷重は高くなります。

ダイヤルを右に回す…… 圧力は高くなり、ゲージ輪にかかる荷重は低くなります。

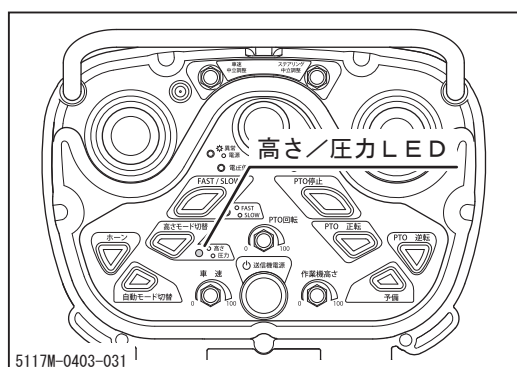




3. 作業機自動モードスイッチを押すと圧力制御モードに設定されます。

## アドバイス

- ・作業状況や草丈・草質により最適な圧力に設定して使用してください。一般的には、凹凸に敏感に反応させる場合は圧力を低く、反対にゲージ輪跡が残る場合は圧力を高く設定します。



## 高さ制御モード

1. 作業機刈高さモード切替スイッチを[高さ]側にします。スイッチ横の高さ/圧力LEDが点灯します。
2. 作業機圧力/高さ設定ダイヤルを左右に回し、適切な高さに設定します。

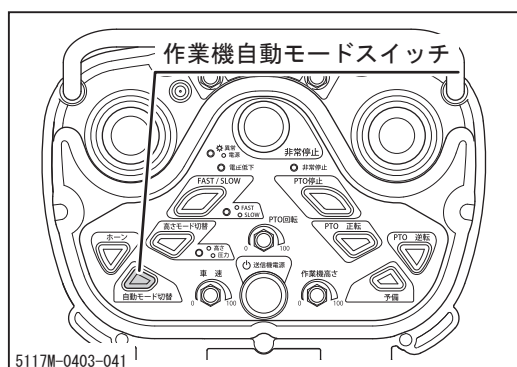
ダイヤルを左に回す…… 作業機は低くなります。

ダイヤルを右に回す…… 作業機は高くなります。

3. 作業機自動モードスイッチを押すと高さ制御モードに設定されます。

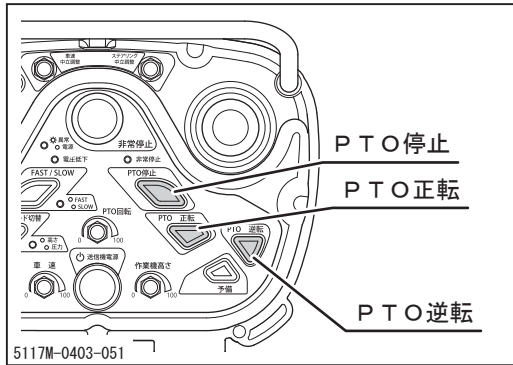
## アドバイス

- ・一般的には石等が多く[圧力制御モード]では作業が困難な場合は[高さ制御モード]で作業機の高さを設定します。このとき、ゲージ輪が地面に接しないように調整します。



## 作業機刈高さ自動設定位置への復帰

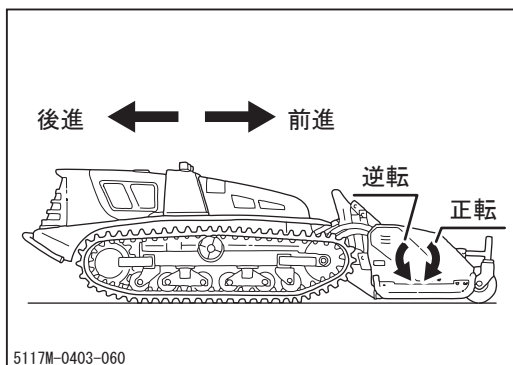
作業機刈高さ自動設定モードで作業中、旋回時等に作業機を上げる場合は、作業機昇降スイッチを上昇側に倒してください。作業機昇降スイッチの[下降]を使って下げた場合は制御が解除されます。



## PTO回転方向の設定と停止

- PTOは回転方向（正転/逆転）と回転数の設定が行えます。
  - PTO正転スイッチを押すと、PTOが正転（直進時にダウンカット方向）します。
  - PTO逆転スイッチを押すと、PTOが逆転（直進時にアップカット方向）します。
  - PTO停止スイッチを押すと、PTOが停止します。

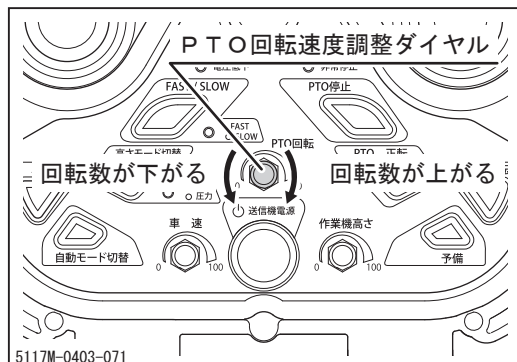
車体の向き	PTO回転 (送信機)	モアの回転	刈取り性能
前進	正転	ダウンカット	○
	逆転	アップカット	—
後進	正転	アップカット	◎
	逆転	ダウンカット	—



- モア作業は[正転]で行ってください。

## アドバイス

- [逆転]は石の飛散があるので、モア作業に使用しないでください。
- PTOスイッチ（正転/逆転）を押しながら送信機電源を[ON]にしたときはPTOは回転しません。受信異常状態でPTOスイッチ（正転/逆転）を押したまま正常受信状態に復帰したときはPTOは回転しません。
- 受信異常状態が5秒以上続いたときはPTOは停止します。PTOを再回転させるには一度PTOスイッチから手を離し、再度PTOスイッチを押してください。



## PTO回転速度の設定

1. PTOスイッチ（正転または逆転）を押します。
2. PTO回転速度調整ダイヤルを左右に回し、適切な回転数に設定します。
  - ・ダイヤルを右に回す：回転数が増える。
  - ・ダイヤルを左に回す：回転数が下がる。

### 👉 アドバイス

- ・モア作業の場合は回転数を最高にしてください。
- ・ダイヤルを左へ一杯まわすとPTOが停止します。
- ・作業機切替スイッチにより作業機にあった速度を選択しますので、このスイッチの設定が違っていると正常な回転数を得られません。

## 刈高さとゲージ輪の調整

### ⚠️ 注意

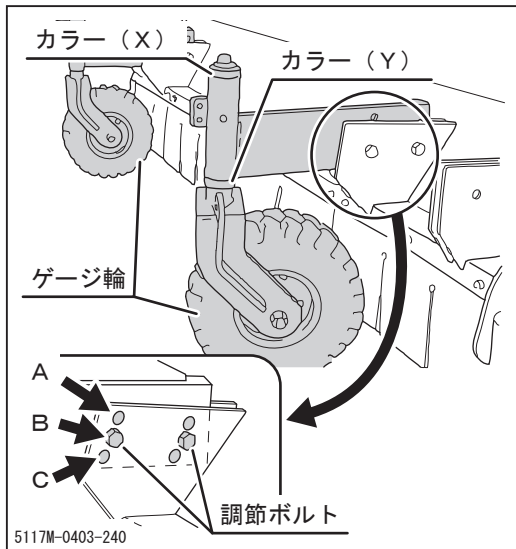
- ・最低刈高さ（30mm）は、平坦で障害物のない、条件の良い場所での作業以外では使用しないでください。
- ・モア両側のスキッドが地面に常時接地するような凹凸の多い場所や軟弱地では刈高さを高くして使用してください。リンクや作業機が破損するおそれがあります。

### 刈高さの調整

ゲージ輪の高さを調整することで最低刈高さを設定することが出来ます。

### 👉 アドバイス

- ・最低刈高さ以上の刈高さは、送信機の刈高さ調整で設定してください。



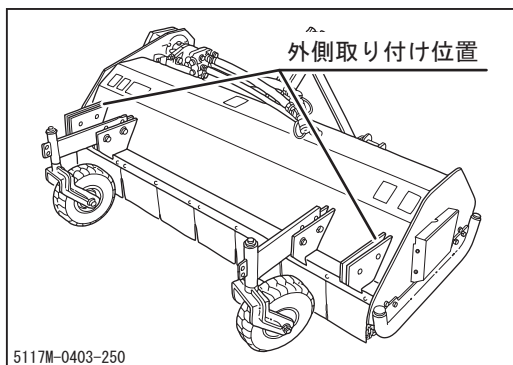
1. モアのゲージ輪が浮く程度にモアを上げ、エンジンを停止します。
2. ゲージ輪の調節ボルトを外し、ゲージ輪の組み付け位置を変更します。刈高さは3段階に調節できます。

位置	刈高さ
A	80mm
B	50mm
C	30mm

3. ゲージ輪を調節ボルトで確実に固定します。

#### 👉 アドバイス

- ・出荷時は[B (50mm)]の位置に設定してあります。
- ・ゲージ輪回転軸上のカラー(X)をカラー(Y)の上にセットすることで、最低刈高さをゲージ輪取り付け位置による設定から更に10mm高くすることができます。

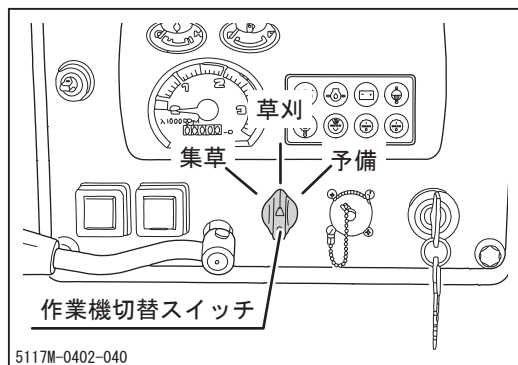


#### ゲージ輪取り付け位置の調整

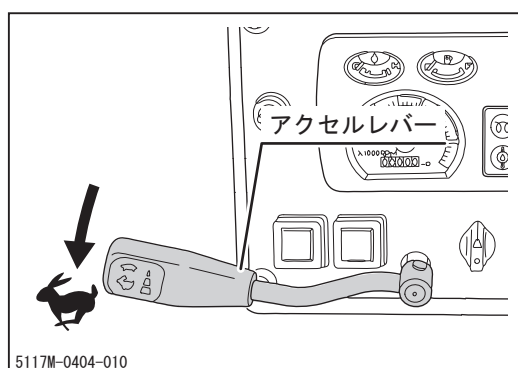
柔らかい草や湿った草などを刈った後、ゲージ輪の跡が気になる場合は、ゲージ輪を外側に取り付け、刈取り作業時のラップしろ内にゲージ輪が通るようにしてください。

1. モアのゲージ輪が浮く程度にモアを上げ、エンジンを停止します。
2. ゲージ輪の調節ボルトを外し、ゲージ輪の取り付け位置を変更します。
3. ゲージ輪を調節ボルトで確実に固定します。

## 刈取り（モア）作業のしかた



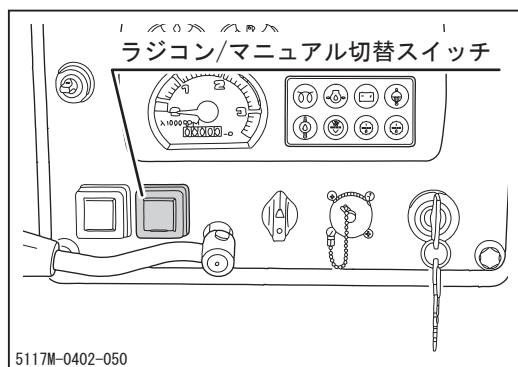
1. 作業機切替スイッチを[草刈]にします。



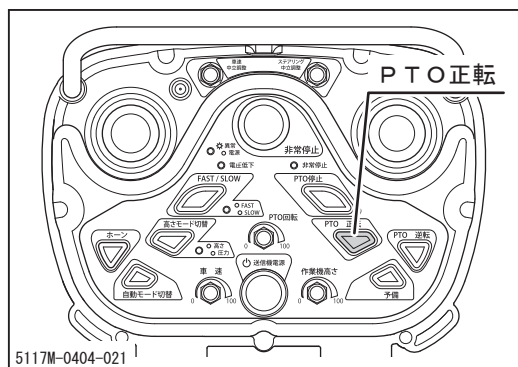
2. アクセルレバーを[（高速）]に、エンジンを最高回転にします。

### アドバイス

- ・エンジン回転は、通常最高回転（2500～2600rpm）で使用します。圃場の条件によりエンジン出力が不足気味の場合は、車速を落として使用してください。



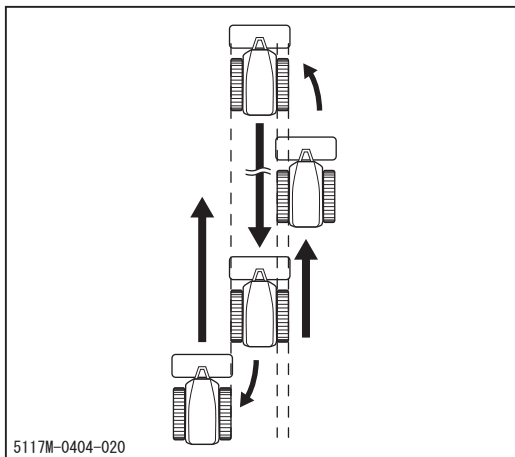
3. ラジコン/マニュアル切替スイッチを押し、[ラジコン（スイッチランプ点灯）]に切り替えます。



4. 送信機のPTO正転スイッチを押し、モアを回転させます。
5. 車両を走行させ、刈取り作業を行います。

### 👉 アドバイス

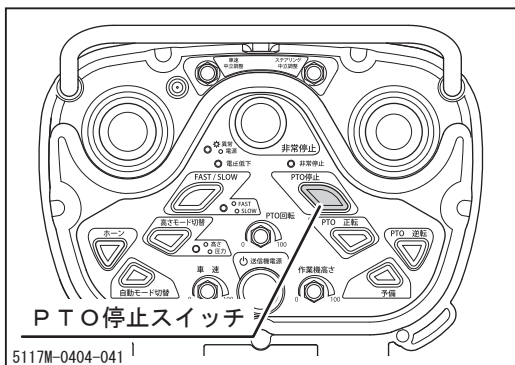
- ・モアによる刈取り作業は[正転]で行ってください。[逆転]は石の飛散があるので、モア作業には使用しないでください。
- ・前進でダウンカット（正転）のときは、少し速度を落とすようにしてください。
- ・本機の標準的な作業速度は3～4km/hです。
- ・車速が速すぎたり、負荷が大きいと、刈刃速度が落ち、きれいに刈れません。負荷の大きいときは、車速を落とすか2度刈りを行ってください。
- ・初めてモアを使用するときは、平坦地を選び、ゆっくりと、少し重複するようにして、まっすぐに刈ってください。
- ・適切な草刈方法は、圃場の大きさや形で決まります。木やフェンス、建物のような障害物を考慮してください。



6. ステアリングスティックを操作し、左図のように前・後進で刈取り作業を行うと、能率よく、ターン時間も短縮できます。後進刈りのときは、刈り取ったところを片側のクローラが通るように、重ね刈りで作業してください。

### 👉 アドバイス

- ・後進刈りのときは、クローラで踏み倒した草が刈り残る場合があります。ラップしろを少し大きめに取ってください。



7. PTO停止スイッチを押してモアを停止します。

### 👉 アドバイス

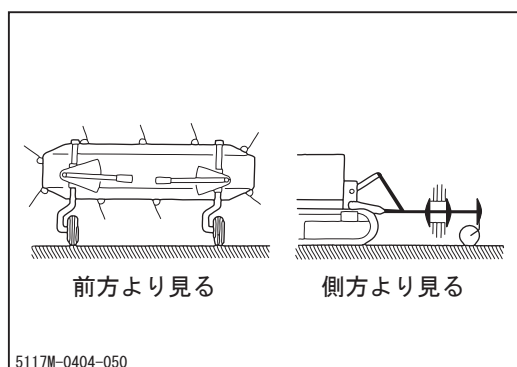
- ・移動時はモアの回転を止めてから移動してください。

## 集草（ヘイメーカ）作業のしかた

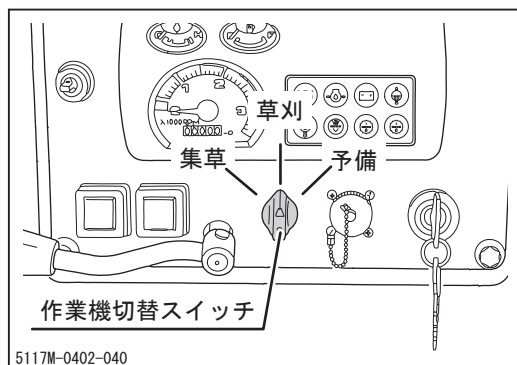
### ⚠ 注意

- ・ヘイメーカに取扱説明のラベルが貼付してありますので、よくご覧になってお取り扱いください。
- ・スタンドを上げずに作業をすると破損の原因となりますのでご注意ください。
- ・集草機の使用前には、必ず試運転を行ってください。まずアイドルリングで集草機を回転させて異常のないことを確認しながら、徐々に回転数を上げます。
- ・ヘイメーカを逆回転で使用するとタインの変形やタイン取付Vベルトの切断が生じます。絶対に逆回転で使用しないでください。

ヘイメーカ（集草機）は、刈った草を集草板を用いて集め、集草列（ウインドロー）を作ります。

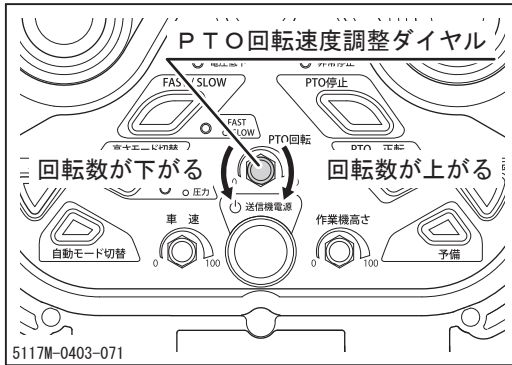


1. ヘイメーカを前後左右とも水平に調整してください。最低部のタインと地面の隙間を30～50mmにセットしてください。調整はトップリンク（長さ）とゲージ輪（高さ）で行います。

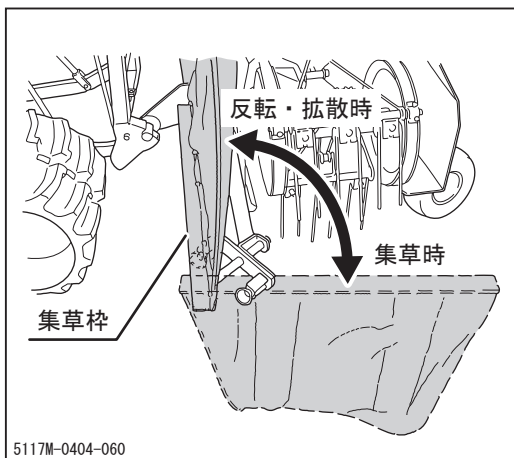


2. 作業機切替スイッチを[集草]に切り替えます。

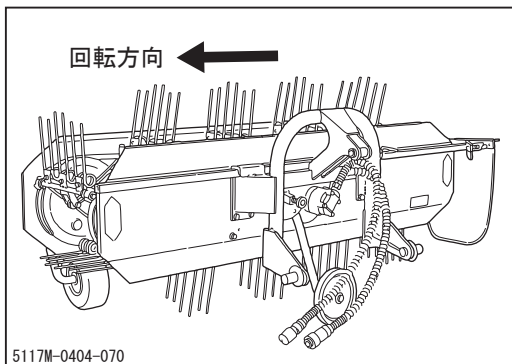




3. 送信機のPTO回転速度調整ダイヤルを60%程度に設定します。回転数は現場の状況と集草する刈草の量、および作業速度に応じて適宜調整してください。
4. 作業速度は5.5km/h以下でご使用ください。



5. 集草枠については、左図のようにお取り扱いください。



6. タイン取付Vベルトの回転方向は左図の向きで作業してください。

#### アドバイス

- ・ 逆回転で使用するとタインの変形やタイン取付Vベルトの切断が生じます。絶対に逆回転で使用しないでください。
- ・ モータ軸の回転数は400～650rpmで使用してください。その時のPTO回転速度調整ダイヤルは、60%程度です。高速回転（ダイヤル75%以上）での使用は商品の寿命が低下します。
- ・ 凹凸の激しい場所では作業速度を落として使用してください。



## 定期点検表

 警告

- ・点検および作業時は必ず車両を平坦な場所に駐車し、作業機を降ろしてエンジンを停止し、キーを抜き取ってから行ってください。
- ・車体での作業をする場合や作業機を上げて点検する場合は、リジッドラック等で挟まれ防止の措置を取ってください。
- ・エンジン停止直後はエンジン各部およびエンジンオイルが高温になっており、やけどのおそれがありますので、エンジンが冷えてから作業を行ってください。
- ・エンジン運転中及び停止直後は絶対にラジエータの圧力キャップを開けないでください。熱湯が吹き出し火傷をすることがあります。
- ・整備時は火気を近づけないでください。
- ・廃油は法令に従って適切な処理をしてください。

 注意

- ・点検や整備を怠ると事故の原因となります。本製品の正常な機能を維持するために下表を参考に定期点検を行ってください。
- ・機械は常に清掃をしてください。バッテリー、配線、マフラやエンジン付近にゴミや燃料の付着があると、火災の原因になります。また、常に清掃をしておくことでオイルや液の漏れが発見しやすくなります。
- ・整備時に出る廃油・廃液は必ず容器に受け、法令に従って適切な処理をしてください。また、フィルタ、ゴム類、バッテリーなどの廃棄物についても購入元または産業廃棄物処理業者等に相談し、規則に従って適切な処分してください。

## 点検整備の必要性について

- ・点検整備は機械の健康診断

本製品は多くの部品からなり、使用している間に各部が摩耗したり、劣化することは避けられません。定期的な点検を行い、その結果必要となった整備や部品交換を実施することが、本製品を末永くご使用頂く上で最も大切なことです。

- ・点検整備の実施について

本機・作業機は常に適切な状態で使用できるように、使用する方は点検整備を確実に実施してください。なお、定期点検整備などには専用の整備機器や指定の油脂類、または油脂類交換後の適切な処理などが必要なため、指定サービス工場をご利用ください。

- ・油脂・液類の補充および交換

本製品を満身に働かせるためには、油脂類（オイル、グリースなど）や液類（冷却液、バッテリー液など）が重要です。これらは使用している間に徐々に減ったり、汚れたりして劣化していき、性能低下や故障（焼き付き、作動不良、異音）の原因となります。

- ・摩耗（消耗）部品のメンテナンス

本機・作業機には、作業をするとともに摩耗していく部品があります。これらの部品には必ず使用限度があり、永久的に使用できるものではありません。摩耗限度を超えての使用は故障を引き起こすばかりか、事故に結びつくこともありますので、定期的に点検し、適切な時期に交換することが必要です。

#### 点検整備の種類

- ・日常点検整備

故障を未然に防ぐには、機械の状況をいつも知っておくことが大切です。日常点検は作業前に欠かさず行ってください。点検は次のページの表を参考に行ってください。

- ①車体を一回りし、油や水などの漏れた跡がないかを点検してください。

特にラジエータやエンジンの継ぎ目、各高圧ホースの継ぎ目、油圧シリンダ、作業機駆動系、燃料系統配管などに注意して点検し、漏れがあるときは漏れている箇所を調べ、漏れを止めてください。わからないときは指定のサービス工場に依頼してください。

- ②各部のボルト・ナットのゆるみを点検し、緩んでいれば増し締めしてください。

特に走行部、エンジン部、配管の継ぎ目、作業機などに注意して点検してください。

- ・定期点検整備

弊社が指定している定期点検箇所と点検時期（アワメータ、期間等）で実施していただくものです。これは故障をできるだけ防止し、作業の遅延を少なくするためのものです。また、シーズン終了後にサービス工場での1年点検も承っておりますので、実施されることをお勧めします。

## 日常点検チェックシートおよび日報

運転年月日	年 月 日	運転場所	型式 CG670
天 候	雨・曇・晴・他 ( )	会社名・運転者名	
アワメータ	始業時 Hr	終業時 Hr	稼働時間 Hr
✓：異常なし ×：調整 —：点検省略			燃料補給量 リットル

## 作業場のチェック

刈取りする作業場を歩いて目で確認してください。

No.	点検項目	チェック
1	刈取作業をする作業場に障害物（廃家電、自転車等）がないか、現場を歩いて確認する。	

## 本機のチェック

本機をチェックするときは、エンジンを止め、アスファルト等の平坦で固い所で実施してください。点検方法は取扱説明書各ページを参照してください。

No.	点検項目	チェック	参照	想定される不具合等
1	刈刃の減り具合、固定ボルト・ナットの摩耗状態		—	振動大、モア破損
2	刈取ベルト（3本）の張り状態（適正：中央を7kgfで押したときのたわみが10mm）		—	刈取軸回転低下、刈跡の乱れ
3	前日の異常箇所		—	
4	ボルトやナットのゆるみおよび作業機取り付けピンの脱落		—	
5	車体各部の変形や損傷		—	外装、カバーなどの凹み、亀裂、破損
6	油や水漏れなどの異常		—	作動不良やオーバーヒート
7	アイドラ外側・内側とアイドラサポート周辺の油漏れ・にじみ・締め付け状態		96	オイルシール破損、ベアリング破損
8	トラックローラ内側、クローラ周辺の油漏れ・にじみ		96	オイルシール破損、ベアリング破損
9	エンジンオイルの量および汚れ		78	エンジン焼き付き
10	油圧作動油の量および汚れ		89	走行部・作業機の作動不良
11	冷却水の量		81	オーバーヒート
12	ラジエータフィン、ラジエータネットおよび後（エンジン）カバー通風口の清掃		84	オーバーヒート
13	エアクリーナ、バキューエータバルブの清掃（エアクリーナのごみだめ部）		87	出力不足
14	クローラのゆるみ、損傷		94	クローラの外れ、破損
15	モニタランプ・表示回転灯の点検		15、30	
16	コントローラ用冷却ファンの点検		104	コントローラの誤作動
17	燃料の給油		26	
18	グリースアップ部分注入の確認（50時間ごとに注入）		74	グリースアップ部の異音・作動不良

## 作動チェック

本体を動かして、ラジコン操作・本体の動きをチェック。送信機は必ず首にかけて使用すること。点検方法は[運転と操作]の章の該当箇所を参照のこと。

No.	点検項目	チェック	備考
1	ホーンの作動		2回もしくは3回鳴る：中立ズレ
2	前後進の作動		
3	車速調整ダイヤルの効き		減速スイッチ[SLOW]、スティック全開で確認
4	発進、直進時の車体の進行方向変化		発進時右か左に大きく向きを変える：走行部点検
5	ステアリングの効き		
6	ピボットターンの効き		
7	スピントアンの効き		アスファルトや整地されたところ以外では使用しないこと
8	前後進・旋回時の異音など		発進時・走行中のキーキー、ギーギー音の有無：走行部点検
9	作業機のアップ・ダウン		スイッチが重い時はスイッチ根元のほこり詰り確認
10	P T Oの正転・停止・逆転		
11	P T Oの回転速度調整ダイヤルの効き		作業機回転時、低速から作業回転まで変速されるか
12	作業機の振動、異音など		回転中のガタガタ、ビビビ音の有無、刈刃の摩耗・欠けを確認
13	エンジン停止スイッチの効き		
14	刈高さ制御の効き（圧力および高さ）		自動ボタンを押した後、ダイヤルを回して作業機の上下動きを確認
15	送信機の割れおよびスイッチの折れ		
16	アンテナの緩み		緩みがないかを確認
17	車速スイッチを中立にしての動作		車両が停止するかを確認
18	非常停止スイッチ確認		直ちに車両（エンジン）が停止するかを確認
19	受信異常時の動作確認		送信機の電源をオフにし、赤色灯点灯と車両が停止するかを確認

特記事項（作業中に発生した異常および処置事項を詳細に記入。不具合点・交換部品・調整・修理内容など）

-----  
-----

定期点検箇所一覧表

専門的な技術や特殊な工具を必要とするときは、購入元にご相談ください。

No.	項目	時期	アワメータ表示時間																1年毎	それ以後	参照	
			50	100	150	200	250	300	350	400	450	500	550	600	650	700	750	800				
1	エンジンオイル	交換	◎			○					○						○			200時間毎	78	
2	エンジンオイル フィルタ	交換	◎							○									○	400時間毎	79	
3	油圧作動油	交換															○			600時間毎	89	
4	油圧フィルタ (走行用)	交換															○			600時間毎	90	
5	油圧フィルタ (作業用)	交換															○			600時間毎	90	
6	油圧ホース類	点検																	○		91	
		交換																			2年毎	93
7	オイルクーラ	清掃	○	○	○	○	○	○	○	○	○	○	○	○	○	○	○	○	○	○	50時間毎	
8	走行減速機 ケースオイル	点検																	○		97	
		交換						○											○		300時間毎	
9	エアクリナーエレメント (アウター)	清掃		○		○		○		○		○		○		○		○	○	100時間毎	87	
		交換																			1年毎	
10	エアクリナーエレメント (インナー)	交換																		アウター 交換時	87	
11	燃料フィルタ カートリッジ	交換								○									○	400時間毎	86	
12	燃料パイプ	点検	○	○	○	○	○	○	○	○	○	○	○	○	○	○	○	○	○	○	50時間毎	86
		交換																			2年毎	87
13	ラジエータコア	清掃	○	○	○	○	○	○	○	○	○	○	○	○	○	○	○	○	○	50時間毎	84	
14	冷却水	交換																		2年毎	83	
15	ラジエータホース とバンド	点検				○				○								○	○	200時間毎	83	
		交換																			2年毎	83
16	ダイナモ用ベルト	点検	○	○	○	○	○	○	○	○	○	○	○	○	○	○	○	○	○	50時間毎	81	
17	クローラの張り	点検	○	○	○	○	○	○	○	○	○	○	○	○	○	○	○	○	○	50時間毎	94	
18	クローラの亀裂・損傷	点検	○	○	○	○	○	○	○	○	○	○	○	○	○	○	○	○	○	50時間毎	94	

◎は50時間の慣らし運転後に必ず行ってください。

No.	項目	時期	アワメータ表示時間																1年毎	それ以後	参照		
			50	100	150	200	250	300	350	400	450	500	550	600	650	700	750	800					
19	アイドラの油漏れ・アイドラサポート締め付け状態	点検	○	○	○	○	○	○	○	○	○	○	○	○	○	○	○	○	○	○	○	50時間毎	96
20	トラックローラの油漏れ	点検	○	○	○	○	○	○	○	○	○	○	○	○	○	○	○	○	○	○	○	50時間毎	96
21	クローラガイド	点検	○	○	○	○	○	○	○	○	○	○	○	○	○	○	○	○	○	○	○	50時間毎	—
22	ブレーキ	点検	○						○											○		97	
23	バッテリー電解液	点検		○		○		○		○		○		○		○		○		○		100時間毎	98
24	ワイヤハーネス、バッテリー（-）ケーブル	点検	○	○	○	○	○	○	○	○	○	○	○	○	○	○	○	○	○	○	○	50時間毎	102
25	グリースの注入	-	○	○	○	○	○	○	○	○	○	○	○	○	○	○	○	○	○	○	○	50時間毎	73, 74
26	エンジンバルブクリアランス	点検																		○		800時間毎	—
27	排気マニホールド	点検																			○	—	
28	マフラ	点検																			○	—	
29	コントローラ用冷却ファン	点検																			○	104	
30	送信機	点検																			○	—	
31	マニュアルコントローラ	点検																			○	—	
32	モニタランプ	点検																			○	104	
33	回転灯	点検																			○	104	
34	ホーンの作動	点検																			○	42	
35	エンジンストップ	点検	○	○	○	○	○	○	○	○	○	○	○	○	○	○	○	○	○	○	○	50時間毎	34
36	配線・センサ類	点検																			○	—	
37	ヒューズ	点検																			○	102	
38	オートヒッチフレーム	点検																			○	47	
39	チェックチェーン	点検																			○	—	
40	P T Oポンプ軸スプライン	点検																			○	600時間毎	—
41	P T Oモータ軸スプライン	点検																			○	600時間毎	—
42	作業機の油圧ホース	点検	○	○	○	○	○	○	○	○	○	○	○	○	○	○	○	○	○	○	○	50時間毎	92
43	Vベルト	点検	○	○	○	○	○	○	○	○	○	○	○	○	○	○	○	○	○	○	○	50時間毎	106

No.	項目	時期	アワメータ表示時間																1年毎	それ以後	参照
			50	100	150	200	250	300	350	400	450	500	550	600	650	700	750	800			
44	刈刃とボルト・ナット	点検	○	○	○	○	○	○	○	○	○	○	○	○	○	○	○	○	○	50時間毎	106
45	飛び石防止ゴムの損傷	点検	○	○	○	○	○	○	○	○	○	○	○	○	○	○	○	○	○	50時間毎	107
46	タイヤとボルト・ナット	点検	○	○	○	○	○	○	○	○	○	○	○	○	○	○	○	○	○	50時間毎	108
47	連結棒・ブッシュ	点検	○	○	○	○	○	○	○	○	○	○	○	○	○	○	○	○	○	50時間毎	108
48	ラベルの損傷・はがれ	点検	○	○	○	○	○	○	○	○	○	○	○	○	○	○	○	○	○	50時間毎	—
49	外観の損傷・亀裂・変形	点検	○	○	○	○	○	○	○	○	○	○	○	○	○	○	○	○	○	50時間毎	—

給油・給脂・給水一覧表

項目	補給（交換）時期	推奨品	容量
燃料	随時	ディーゼル軽油	100ℓ
エンジンオイル	補給 毎日点検し不足時に補給 交換 初回：50時間 2回目以降：200時間毎	エンジンオイル API分類 CE級以上 SAE分類 10W-30 (コスモ石油コスモディーゼルハイメリットCE10W-30推奨)	13.2ℓ
油圧作動油	交換 600時間毎	高粘度指数油圧作動油 VG46 (新日本石油ハイランドワイド46推奨)	80ℓ※1
走行減速機ケースオイル	交換 300時間毎	ギヤオイル API分類 GL4 SAE分類 #90	0.8ℓ
グリース	交換 50時間毎	PTOポンプ軸スプライン モリブデングリース	—
		その他の箇所 万能グリース (昭和シェル石油アルバニアグリースS推奨)	—
エンジン冷却水	交換 2年毎	清水・不凍液混合水	10.5ℓ
バッテリー液	100時間毎に点検し不足時に補給	蒸留水	—

※1：交換時必要量

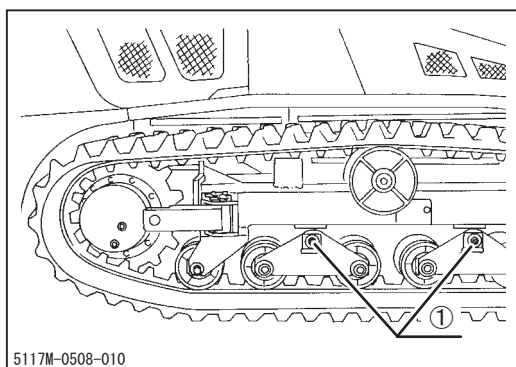
## 給脂

**！ 注 意**

- ・給脂がおろそかになると、焼き付きや錆び付きの原因となり、作動が円滑に行われなくなるおそれがありますので、定期的に給脂を行ってください。

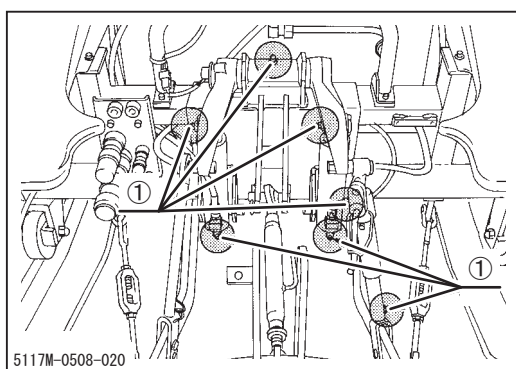
**！ アドバイス**

- ・手動式のグリースポンプを使用の場合は5～6回突ってください。途中でポンプハンドルが重くなった場合は、ただちに給脂を終了してください。
- ・エア式のグリースポンプを使用の場合は2～3秒間給脂してください。
- ・指定グリース：☞73ページ



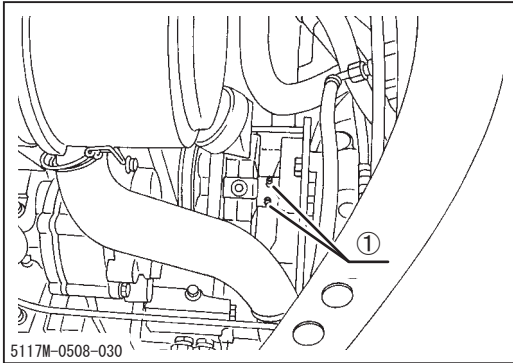
## 本機側の給脂

1. 転輪揺動軸

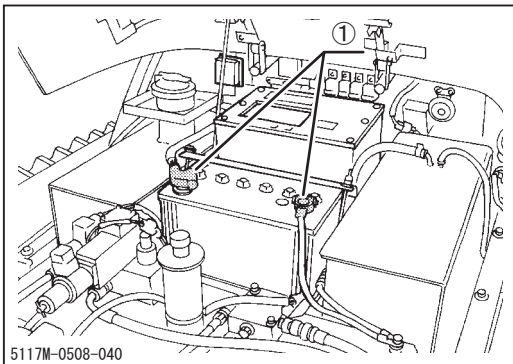


2. 3点リンク

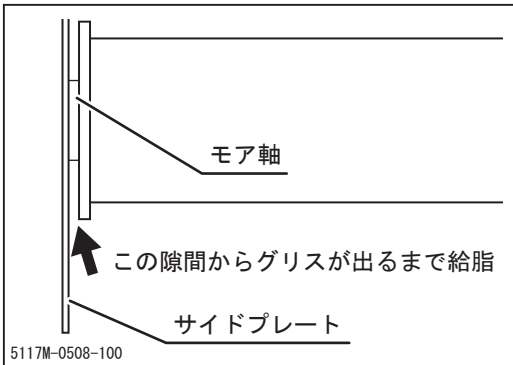




3. 作業機用ポンプ駆動カップリング（カップリングにはニップルが2個付いています。グリスアップが容易な方のニップルから給脂を行ってください。）



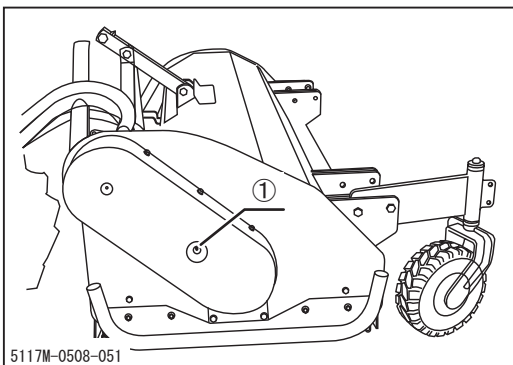
4. バッテリターミナル



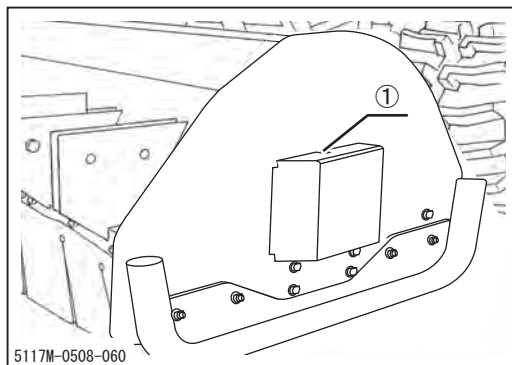
### モアの給脂

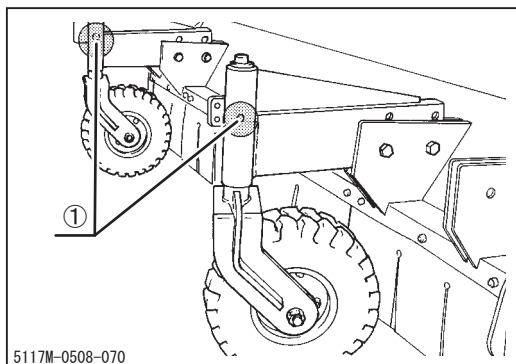
モア軸とサイドプレートの隙間からグリースが出てくるまで、左右のニップル（下図①）よりグリースを補給します。

1. モア軸（右）

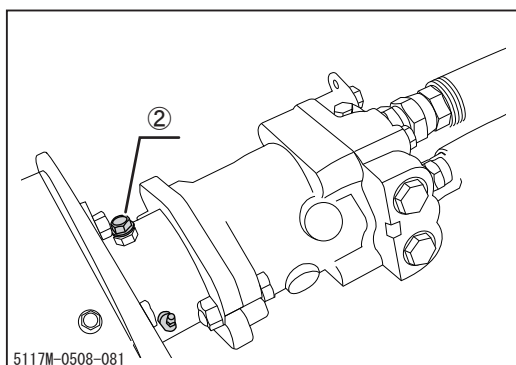


2. モア軸（左）

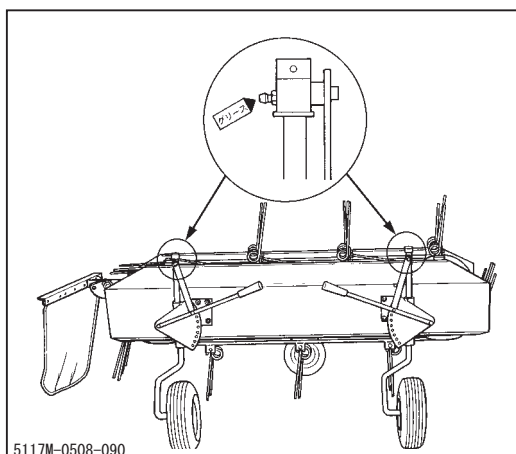
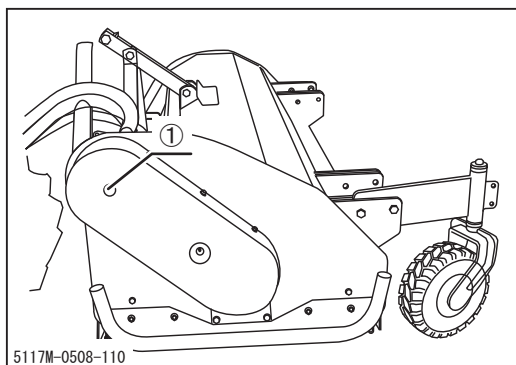




## 3. ゲージ輪



4. 刈刃駆動モータ：チェックプラグ②を外し、チェックホールからグリスが出てくるまでモアカバー側面のグリスニップル①から給脂して下さい。給脂が終わったらチェックプラグを締めてください。



## ヘイメーカーカの給脂

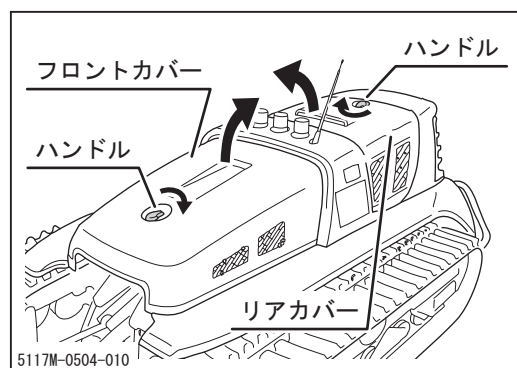
1. 左図の箇所にグリースを注入します。

## カバーの開けかたおよび取り外しかた

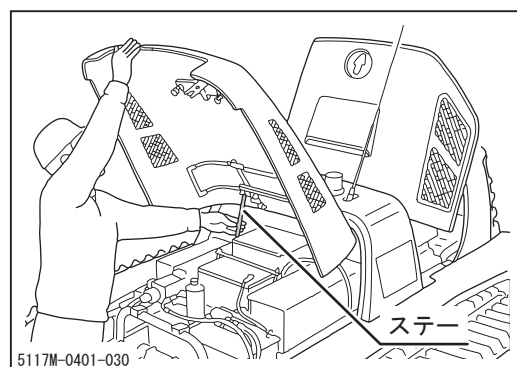
### ⚠ 注意

- ・カバーの開閉時および取り付け・取り外し時に手や指をはさまないように十分注意してください。
- ・点検および作業を行うために開けたり外したりしたカバーは、作業終了後、必ず元に戻してください。
- ・エンジン回転中は絶対にボンネットを開けないでください。
- ・マフラが熱いときさわらないでください。ヤケドすることがあります。
- ・フロントカバーやリアカバーを開き点検・調整するときは、必ずカバー固定金具が[ロック]されたか確認してから作業をしてください。

## フロントカバーとリアカバーの開けかた



1. カバーのハンドルを左図の方向に回し、ロックを解除します。



2. フロントまたはリアカバーを持ち上げ、ステーで確実に固定します。
3. カバーを閉じるときは、片手でカバーを支えながらステーのロックを解除し、カバーを閉じます。

## エンジン

**警告**

- ・点検および作業時は必ずエンジンを停止し、キーを抜き取ってください。
- ・エンジン停止直後はエンジン各部およびエンジンオイルが高温になっており、やけどのおそれがありますので、エンジンが冷えてから作業を行ってください。
- ・エンジンの整備時は火気を近づけないでください。
- ・廃油は法令に従って適切な処理をしてください。

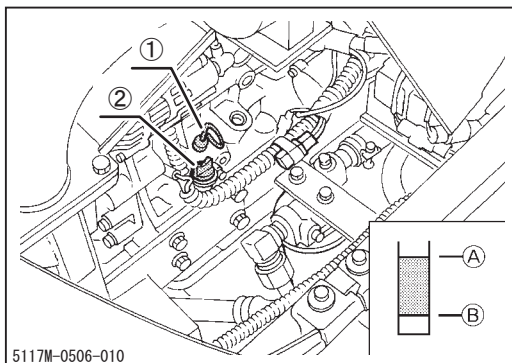
## エンジンオイルの点検・補給・交換

**注意**

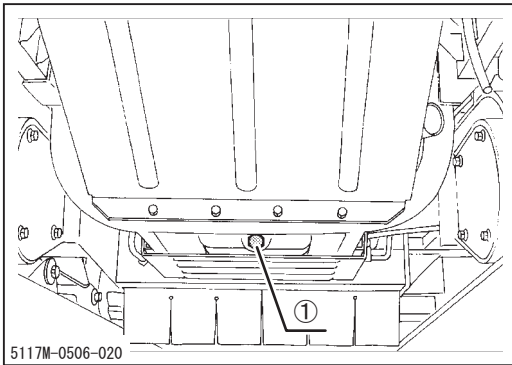
- ・オイルの補給がおろそかになると、エンジン故障の原因となりますので、指定のオイルを過不足なく補給してください。

**アドバイス**

- ・オイル量の点検するときは、機械を水平な場所に置いてください。傾いていると正確な量が示されません。
- ・オイル量はエンジン始動前かエンジン停止後約5分たってから行ってください。エンジン停止直後はエンジン各部にオイルが残留しており、正確なオイル量が点検できません。
- ・点検および作業時は付属の「エンジン取扱説明書」も参照してください。
- ・指定オイル、規定オイル量：☞73ページ

**点検**

1. オイルゲージ（左図①）を抜いて先端をきれいに拭き、差し込んでから再び抜いて、オイルゲージの[下限 (B)]と[上限 (A)]の間にオイルがあるかを調べます。
2. オイル量が[下限]以下の場合はエンジンオイル給油口（左図②）より補給してください。ただし、[上限]以上には入れないでください。



**交換**

1. ドレンプラグ（左図①）を外してオイルを排出します。このときオイルが暖まっている方が排出しやすくなります。ただしヤケドに注意してください。
2. エンジンオイルを給油口から規定量入れてください。このときオイルをこぼさないように注意してください。オイルゲージを外しておくと給油がしやすくなります。

**アドバイス**

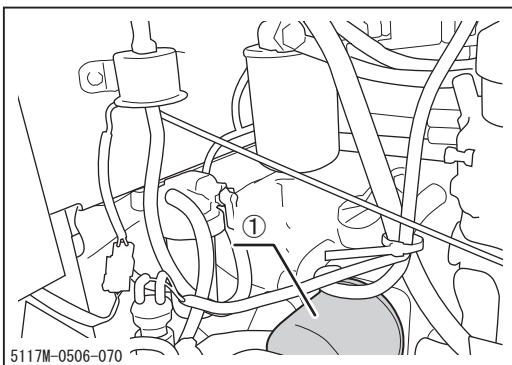
- ・今まで使用していたオイルと異なるメーカー、あるいは粘度No. の異なるものを使用する場合は、オイルを全部排出してから、新しいオイルと交換してください。注ぎ足し使用は絶対しないでください。
- ・気温により次のように使いわけてください。

15℃以下	10W30（オールシーズン用）
15℃以上	30または10W30

- ・冬期は必ず10W30を使用してください

**エンジンオイルフィルタの交換**

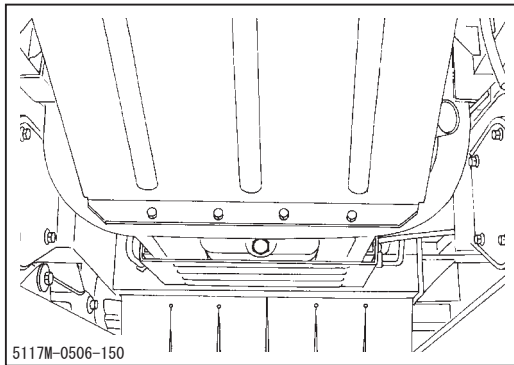
本機のオイルフィルタはカートリッジタイプです。このオイルフィルタが詰まると、バイパスバルブが作動し、オイル系統からこのオイルフィルタを通らずに送油されるので、ろ過されていないオイルで潤滑が行なわれます。これを防ぐため、オイルフィルタの詰まりがないように、規定時間で新しい純正部品のカートリッジと交換してください。



1. フィルタレンチでエンジンオイルフィルタ（左図①）を取り外します。
2. 新しいカートリッジのOリングにオイルを薄く塗布してから、フィルタレンチを使用せずに、手で確実に締め付けます。
3. エンジンオイルを規定量まで補給します。
4. 約5分間運転し、オイルランプの作動に異常がないか、また、油漏れがないかを確認してからエンジンを止めます。
5. 再びオイルゲージで油量を確認し、不足していれば補給してください。

## エンジン周りのオイル漏れの点検

1. エンジンヘッド周辺や出力軸、オイルパンなどからのオイル漏れがないか点検してください。
2. オイルクーラ本体やゴムホース、配管などからのオイル漏れがないか点検してください。
3. エンジン右側（エアクリーナ下）にあるオイルポンプとソレノイドバルブ周辺、配管からのオイル漏れがないか点検してください。
4. ラジエータファンのファンモータや配管から油漏れがないか点検してください。
5. 車体後ろから車体の下を目視し、エンジン下カバーやリアアンダーカバーにオイルがついていないか確認してください。



### 👉 アドバイス

- ・オイル漏れがある場合は、販売店に修理を依頼してください。

## ラジエータファンモータの点検

### ⚠️ 警告

- ・点検時は、ファンなどの可動部品に手などを近づけないでください。巻き込まれたり切傷障害をおこす恐れがあります。

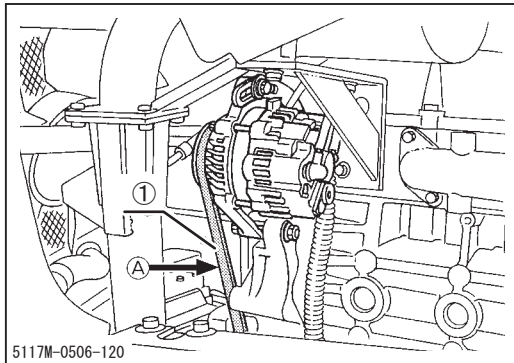
1. エンジンを始動し、ラジエータファンの回転方向が定期的に変わるか確認してください。

### 👉 アドバイス

- ・ラジエータファンは3分ごとに回転方向が変わります。
- ・ファンの動作に異常がある場合は、販売店に点検を依頼してください。

## ダイナモベルトの点検・調整

ベルト（下図①）の調整が悪いと充電不足の原因になります。ベルトの中央部を指先で押さえて（下図Ⓐ）、たわみ量が[約7mm]程度あるか確認してください。また、き裂やはがれがないかを調べます。



1. ダイナモを取り付けているボルト・ナットを緩め、ダイナモを動かして調整します。
2. 調整後はボルト・ナットを確実に締め付けてください。

## ラジエータの点検と冷却水の補給・交換

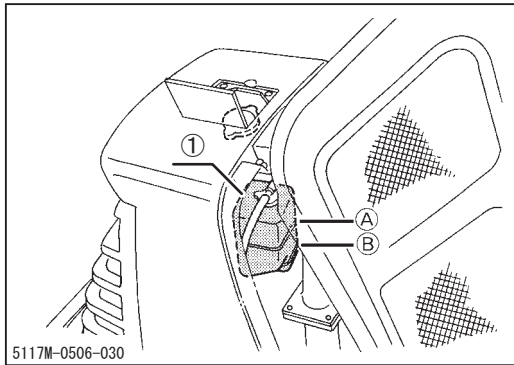
### ⚠ 警告

- ・エンジン運転中や停止直後にラジエータキャップを開けると、熱湯が噴出しヤケドをすることがあります。停止後30分以上たって、十分冷えてから最初のストップ位置までキャップをゆっくり回し、余圧を抜いてからキャップを外してください。
- ・不凍液は引火性があるので、火気を近づけないでください
- ・冷却水は適切な処理をしてください。
- ・必ずエンジンを停止してから点検・清掃・交換などを行ってください。

### ⚠ 注意

- ・冷却水が不足すると、オーバーヒートの原因となりますので、指定の冷却水を過不足なく補給してください。
- ・ラジエータ本体のキャップは、冷却水点検及び交換するとき以外開けないでください。
- ・ラジエータホース類の傷みや締付バンドのゆるみは必ず点検し、異常があれば交換・整備を行ってください。冷却水漏れによる火傷などの原因になります。





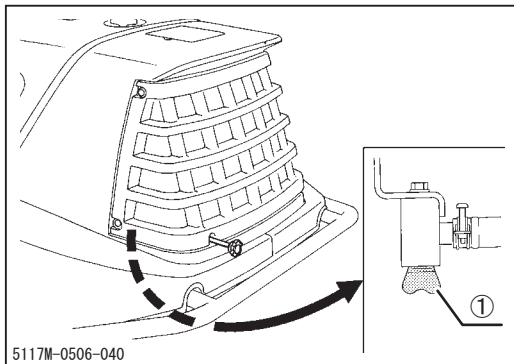
### 冷却水の点検

ラジエータには、リザーブタンクが付いており、ラジエータ内の冷却水が少なくなると、リザーブタンクから自動的に補給される構造になっています。

1. 冷却水の量はリザーブタンク（左図①）内の量を点検してください。[FULL (A) からLOW (B) の範囲]であれば正常です。冷却水が[LOW]以下の場合は、[FULL]のレベルまで補給してください。[FULL]以上は入れないでください。

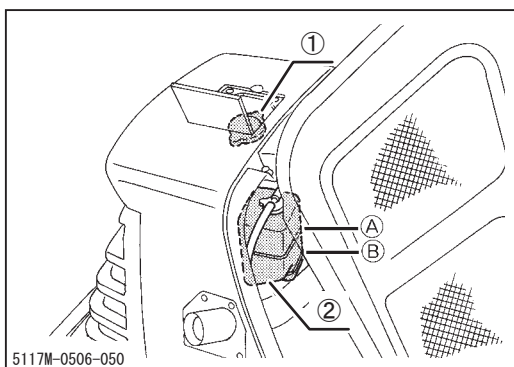
### アドバイス

- ・指定冷却水、規定冷却水量：73ページ



### 冷却水の交換

1. 車体後方（左側）の排水コック（左図①）を開き、冷却水を全部出します。このとき、排水時、ラジエータキャップ（左下図①）も外します。
2. リザーブタンク（左図②）の排水は、リザーブタンクを上方へ引き抜き排水します。
3. 水道水でラジエータ内を洗浄し、排水コックを閉めます。
4. 冷却水の水位が[FULL (A) ]と[LOW (B) ]の間になるように、ラジエータ及びリザーブタンクに冷却水を注入します。
5. ラジエータキャップを確実に締めます。





## 不凍液

不凍液は水の凍結温度を下げる効果をもっており、冷却水凍結によるシリンダやラジエータの損傷を防ぎます。冬期気温が0℃以下になるようなときは、必ず不凍液（ロングライフクーラント）を清水と混合し、ラジエータ及びリザーブタンクに補給するか、または冷却水を完全に排水してください。〔工場出荷時は、不凍液（ロングライフクーラント）が入っています。〕

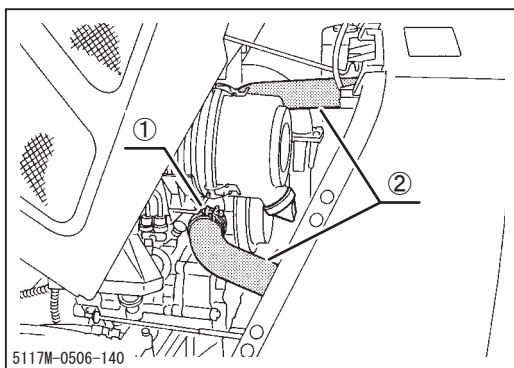
原液混合比	%	10	15	20	25	30	35	40	45	50	55
保証不凍結温度	℃	-4	-5	-8	-11.5	-15	-20	-25	-30	-35	-40

## 👉 アドバイス

- ・冷却水には不凍液（ロングライフクーラント）を50%入れ、よく水と混ぜ合せてからお使いください。
- ・不凍液の混合比を誤ると、冬期には冷却水の凍結、夏期にはオーバヒートの原因になります。
- ・不凍液を使用する場合は、ラジエータ保浄剤を投入しないでください。不凍液には防錆剤が入っていますので、保浄剤を混入すると沈積物が生成することがあり、エンジン部品に悪影響を与えます。
- ・不凍液（ロングライフクーラント）の有効使用期間は2年間です。必ず2年で交換してください。

## ラジエータとラジエータホースの点検

1. ラジエータ本体やゴムホースの接続部などから水漏れがないか確認します。
2. ラジエータへ繋がるゴムホースやエンジン継ぎ目などから水漏れがないかを確認します。
3. ラジエータホースなどのゴム製品は、使わなくとも劣化する消耗品です。締付バンドと共に2年毎、または傷んだときに新品と交換してください。



- ① 締付バンド
- ② ラジエータホース

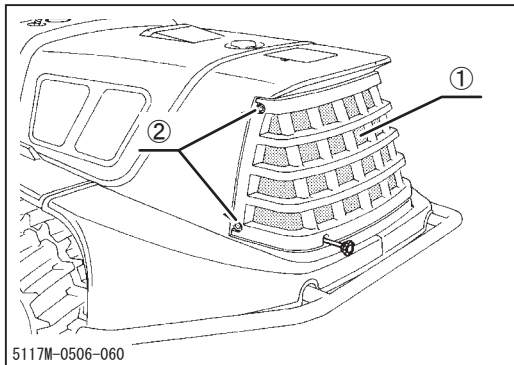
## 👉 アドバイス

- ・ホース類の交換は販売店に依頼してください。

**ラジエータの洗浄**

ラジエータの洗浄は、市販のラジエータ洗浄液を使用すれば、水アカなどきれいに洗浄できます。

- ・ 2年使用ごと
  - ・ 不凍液を混入するとき
  - ・ 不凍液混入から水だけに変えるとき
- などに使用してください。

**ラジエータコア、オイルクーラ、ラジエータネットの清掃**

刈り草や土、ほこりなどが付着している場合は、圧縮空気で吹き飛ばしてください。

1. ボンネットグリルの両脇にあるビス4本（左図②）をプラスドライバーで緩めて、ボンネットグリルを外します。
2. ラジエータネットを固定してある蝶ボルトを緩め、ラジエータネット（左図①）を外します。
3. ラジエータコア、オイルクーラを破損させないように圧縮空気で清掃してください。

**アドバイス**

- ・ ラジエータネットの清掃をおこたると、オーバーヒートの原因となります。

**燃料系統****警告**

- ・ 作業時は必ずエンジンを停止してください。
- ・ 燃料の取扱時は、火気を燃料に近づけないでください。
- ・ 燃料がこぼれないよう十分注意してください。燃料がこぼれた場合にはすみやかに拭き取ってください。
- ・ 廃油は適切な処理をしてください。

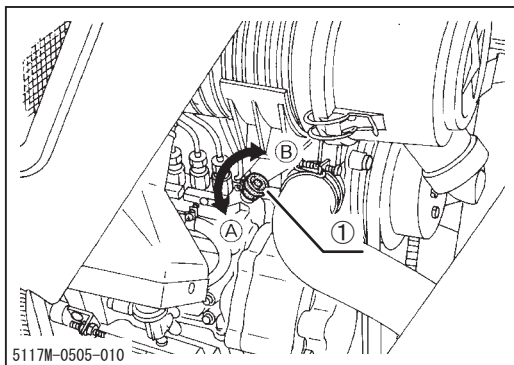
**！ 注 意**

- ・エア抜きを行なうとき以外は、燃料噴射ポンプのエア抜きコックは必ず閉じておいてください。エンストの原因になります。

**燃料のエア抜き**

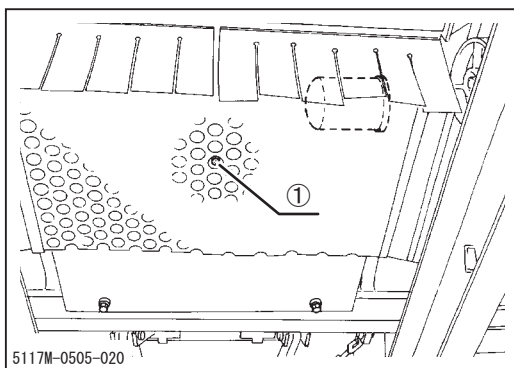
燃料のエア抜きは、次のようなときに行なう必要があります：

- ・燃料フィルタ及び配管を取外したとき
- ・燃料切れが起きたとき
- ・機械を長時間使用しなかったとき



1. タンクに燃料を満たします。
2. 燃料噴射ポンプ上のエア抜きコック（左図①）をⒶの方向に回して開きます。
3. キースイッチを[ON]にし、2～3分間待ちます。
4. その後エンジンを始動し、約1分間運転後停止します。もし、エンジンが始動できないときはキースイッチを[ON]にしたまま更に2～3分間待ちます。
5. 燃料噴射ポンプ上のエア抜きコックをⒷの方向に回して閉じます。

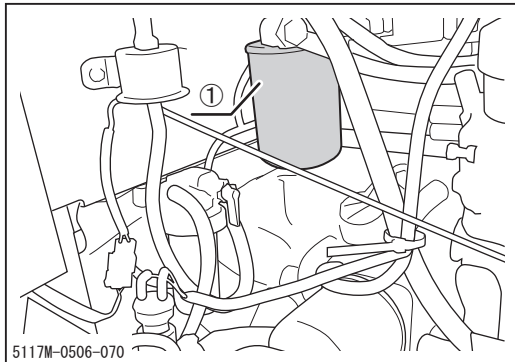
**燃料の抜きかた**



もし水等を混入した燃料を補給したときは、ドレーンプラグを外し排出してください。

1. ドレーンプラグ（左図①）を外し、燃料を排出します。
2. ドレーンプラグを締め、燃料を補給します。

## 燃料フィルタの交換



### 燃料フィルタカートリッジの交換

1. フィルタレンチで燃料フィルタカートリッジ（左図①）を取り外します。
2. 新しいカートリッジのOリングに燃料を薄く塗布してから、フィルタレンチを使用せず手で確実に締め付けます。

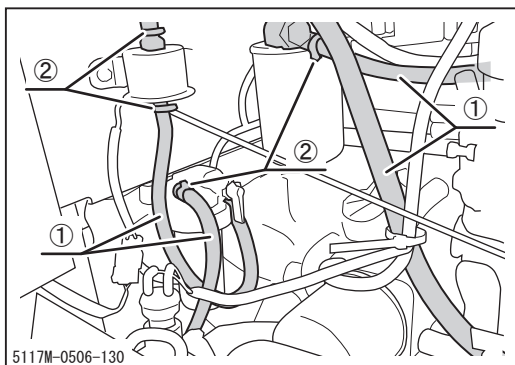
#### 👉 アドバイス

- ・組み付けるときは、チリやホコリが付着しないように注意してください。
- ・フィルタを交換したときは、必ずエア抜きを行なってください。（詳細は[燃料について]の[燃料のエア抜きのしかた]の項を参照）

## 燃料パイプの点検

### ⚠️ 注 意

- ・パイプ類の傷みや締付バンドのゆるみは必ず点検し、異常があれば交換・整備を行ってください。燃料漏れなどによる火災や傷害事故の原因になります。
- ・燃料パイプを交換する時は、パイプや噴射ポンプなどにゴミが入らないように注意してください。ゴミが入ると噴射ポンプの作動不良の原因になります。
- ・燃料パイプを交換した場合は必ずエア抜きをする必要があります。「燃料のエア抜き」を参照して空気を抜いてください。



燃料パイプなどのゴム製品は、使わなくとも劣化する消耗品です。締付バンドと共に2年毎、または傷んだときに新品と交換してください。

- ①燃料パイプ
- ②締付バンド

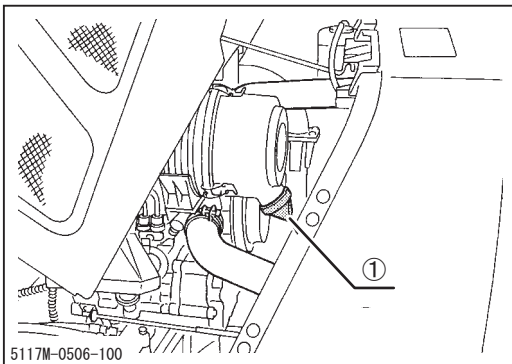
#### 👉 アドバイス

- ・燃料パイプの交換は販売店に依頼してください。

エアクリーナの清掃・交換

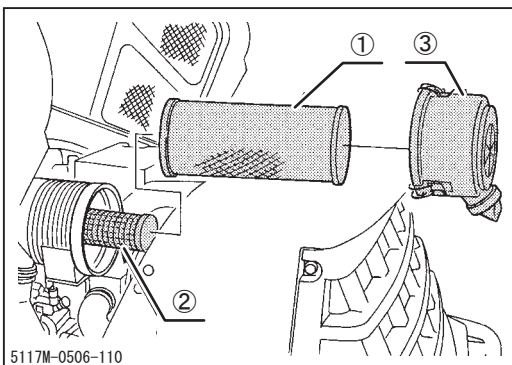
**⚠ 注意**

- ・ エレメントは、清掃・交換以外は不必要にさわらないでください。
- ・ 乾式エレメントを使用していますので、オイルを使用しないでください。
- ・ 清掃時、エレメントをたたいて変形させないでください。変形するとほこりがエンジンに侵入し、エンジンを損傷することがあります。変形したときは、すぐに新しいエレメントと交換してください。
- ・ インナーエレメントは清掃しないでください。



**バキューエータバルブの清掃**

1. バキューエータバルブ（左図①）を開き、ゴミを取り除いてください。バキューエータバルブは指で縦方向につまむと開きます。水分があるときは、エアクリーナを掃除してください。

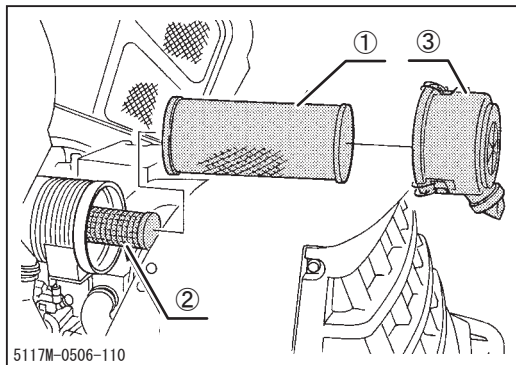


**アウターエレメントの清掃**

1. 乾いたちりやほこりの場合は、アウターエレメント（左図①）を傷めないように注意しながら、エアーで吹き飛ばしてください。（エアーの圧力は205kPa（2.1kgf/cm<sup>2</sup>）を越えないように注意し、ノズルとエレメントの間は適当にあけてください。）
2. 取り付け時は、ダストカップ（左図③）の[↑]マークが必ず上向きになるように取り付けてください。

**アウターエレメントの交換**

1. エレメントは1年間使用後、または6回掃除するごとに交換が必要です。



### インナーエレメントの交換

1. インナーエレメント（左図②）は、アウターエレメントと同時に交換してください。

### 👉 アドバイス

- ・インナーエレメントは清掃しないでください。
2. 取り付け時は、ダストカップ（左図③）の [↑]マークが必ず上向きになるように取り付けてください。

## 油圧系統

**警告**

- ・作業時は必ずエンジンを停止してください。
- ・エンジン停止直後はオイルおよび各部が高温になっており、やけどのおそれがありますので、各部が冷えてから作業を行ってください。
- ・廃油は適切な処理をしてください。

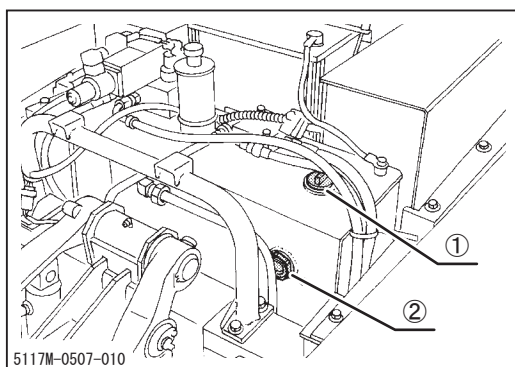
## 油圧作動油の点検・補給・交換

**注意**

- ・オイルが減ると油圧回路内に空気が入り、油圧機器の作動が悪くなりますので、指定のオイルを過不足なく補給してください。

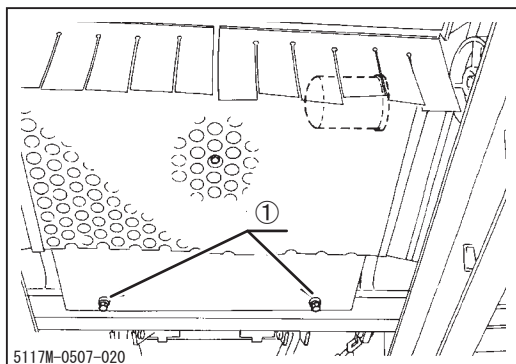
**アドバイス**

- ・オイル量の点検はエンジン始動前に行ってください。エンジン停止直後はオイルが膨張しており、正確なオイル量が点検できません。
- ・点検するときは、機械を水平な場所に置いてください。傾いていると正確な量が示されません。
- ・指定オイル、規定オイル量：73ページ

**点検**

1. オイルレベルが検油窓（左図②）内に見える範囲にあるか確認します。
2. 不足しているときは各配管類・ソレノイドバルブ類・走行系・作業機駆動系にオイル漏れが無いか確認をして、給油口（左図①）から作動油を補給してください。

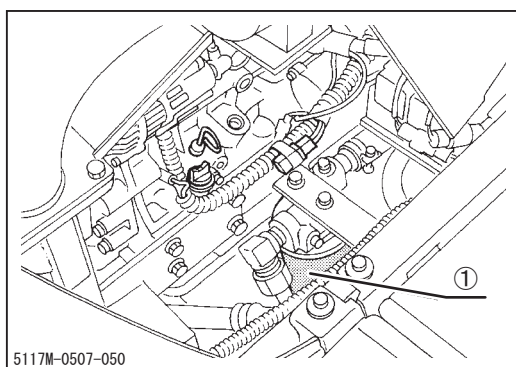
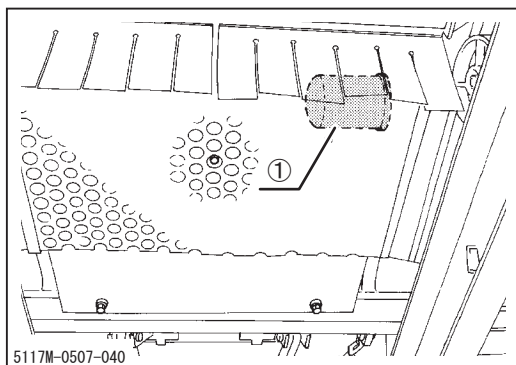




### 交換

1. ドレーンプラグ（左図①）を外してオイルを排出します。このとき、オイルが暖まっている方が排出しやすくなります。ただしヤケドに注意してください。
2. ドレーンプラグをタンクに取付けます。
3. 規定のオイルを給油口から、規定量入れてください。このときオイルをこぼさないように注意してください。

### 油圧作動油フィルタの交換



1. 油圧用オイルを抜きます。
2. フィルタレンチでフィルタ（左図上①：走行用油圧作動油フィルタ、左図下①：作業機用油圧作動油フィルタ）を取り外します。
3. 新しいカートリッジのOリングにオイルを薄く塗布してから、フィルタレンチを使用せず手で確実に締め付けます。
4. 油圧作動油を規定量まで補給します。
5. 約2分間運転し、作業機の昇降や走行に異常がないか確認してからエンジンを止めます。
6. 再び検油窓より油面を確認し、不足していれば補給してください。（オイルの抜き方、補給のしかたは「各部への給油・補水と交換」の項を参照）

### 👉 アドバイス

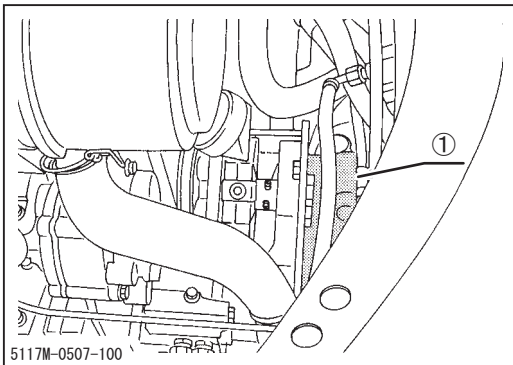
- ・油圧作動油交換時、純正部品のカートリッジと交換してください。



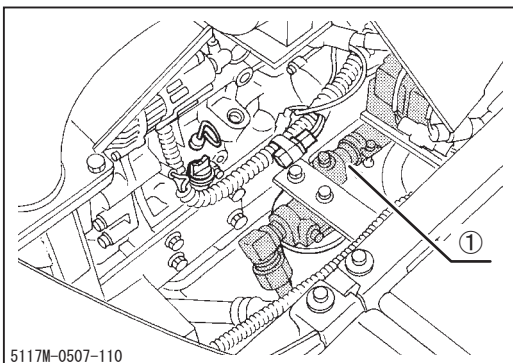
油圧ホースの点検

**!** 注 意

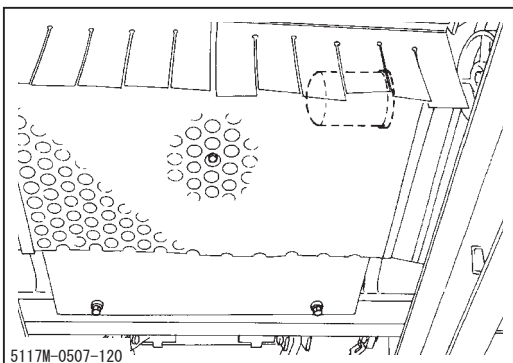
・ホース類の傷みや締付バンドのゆるみは必ず点検し、異常があれば交換・整備を行ってください。油圧作動油漏れによる火傷や傷害事故の原因になります。



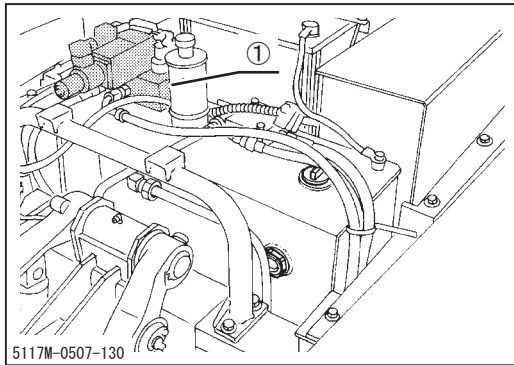
1. エンジン後ろにあるPTOポンプ本体（左図①）や、接続してある配管からオイル漏れがないか点検してください。
2. エンジン右側（エアクリーナ下）にあるオイルポンプとソレノイドバルブ周辺、配管からの油漏れがないか点検してください。



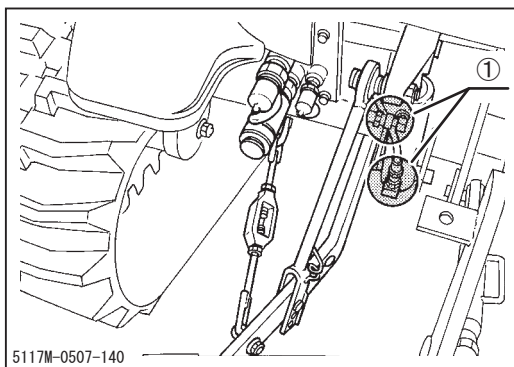
3. エンジン左側（マフラ下）にある作業機用フィルタとソレノイドバルブ（左図①）周辺、配管から油漏れがないか点検してください。



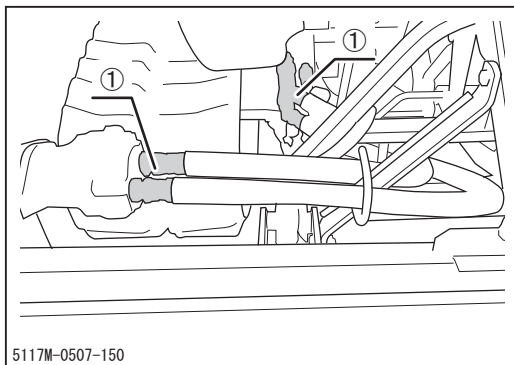
4. 車体前方から車体の下を目視して、油圧タンク下カバーや走行ポンプ下カバーにオイルがついていないか確認してください。



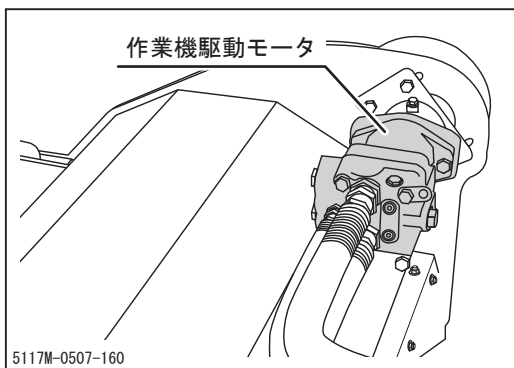
5. 油圧タンク上に付いている作業機昇降用ソレノイドバルブ（左図①）や、接続されている配管からオイル漏れがないか点検してください。



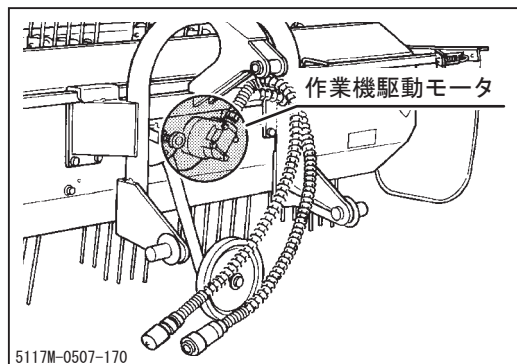
6. 作業機昇降シリンダのオイルシールや配管（左図①）からオイル漏れがないか点検してください。



7. 作業機駆動用の高圧カプラ（左図①）からオイル漏れしていないか点検してください。また、高圧ホースや配管からオイル漏れしていないかも点検してください。

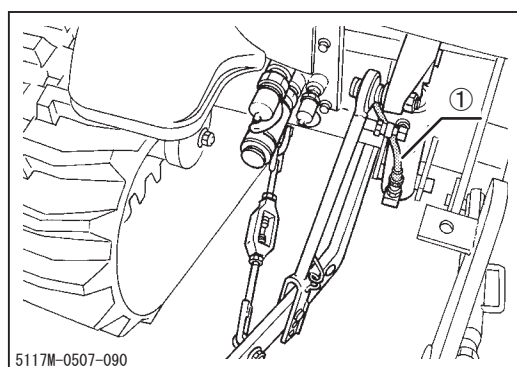


8. 作業機駆動モータのモータ本体（左図①）や高圧ホース接続部からオイル漏れがないか点検してください。



## アドバイス

- ・オイル漏れがある場合は、販売店に修理を依頼してください。



9. 油圧ホースなどのゴム製品は、使わなくとも劣化する消耗品です。締付バンドと共に2年毎、または傷んだときに新品と交換してください。

## アドバイス

- ・ホース類の交換は販売店に依頼してください。

①油圧ホース

## 走行装置

 警告

- ・作業時は必ずエンジンを停止してください。

## クローラ張り調整・取り付け

 警告

- ・ジャッキアップした場合は、シャシフレームに支持台をあて、確実に車体を保持してください。
- ・グリースシリンダ内は高圧になっており、シリンダニップルを緩め過ぎたり、急激に緩めたりするとニップルが飛び出したり、調整シリンダ内の高圧グリースが飛び出すおそれがあります。体をニップルの正面にもっていったり、顔などをニップルに近付けたりしないでください。ニップルは徐々に緩めるようにしてください。

 注意

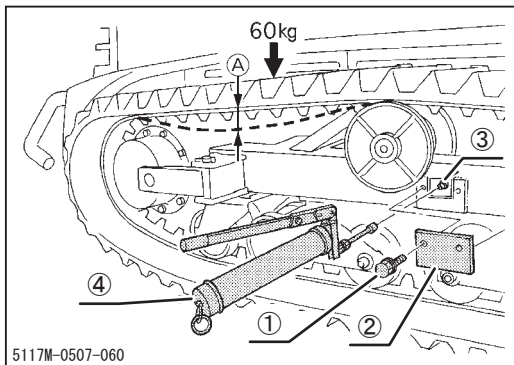
- ・クローラは新品時の初期伸びによるゆるみが発生するのでクローラの張り調整が必要です。クローラの張りが正常でないと脱輪したりクローラの寿命を著しく縮めたりする原因となります。
- ・走行距離が多くなると sprocket とのなじみによるゆるみが発生するのでクローラの張り調整が必要です。クローラの張りが正常でないと脱輪したりクローラの寿命を著しく縮めたりする原因となります。
- ・クローラを頻繁に張るような場合は、サービス工場にご連絡ください。重大な故障につながる可能性が考えられます。
- ・クローラは重量があるので取り扱いには十分注意してください。
- ・sprocket に石などを噛み込んでいるときは、まず除去してからクローラの調整を行ってください。

**▲ 注意**

- ・クローラ部は、作業終了後十分清掃し、泥などが付着したまま放置しないでください。万一、作業中クローラ部に泥などが詰り、張りすぎた状態になった場合は、ジャッキでクローラ部を浮かせて片側ずつ無負荷運転をさせるなどして泥を落としてください。

**👉 アドバイス**

- ・クローラを張り過ぎると、クローラの摩耗を早めます。
- ・クローラが緩すぎると、スプロケットの噛み合い不良、クローラの摩耗、クローラ外れなどの原因となります。



**クローラの張り調整**

クローラが緩んだら、次の要領で点検・調整をしてください。

1. アイドラ部、駆動部にガタや油漏れ、フレームとの接触が無いことを点検してください。
2. ボルト（左図①）2本を緩め、カバー（左図②）を外します。
3. グリースガン（左図④）をニップル（左図③）に差し込み、グリースを送り込みます。
4. クローラの張り具合は、図のようにクローラを水平な堅土上に接地し、キャリアローラとテンションローラの中央部に体重（60kg）を乗せ、たわみが10～20mm（左図A）になるように調整してください。
5. 調整が終わったら、ニップルを規定トルクで締め付けます。

**👉 アドバイス**

- ・ニップルの締め付規定トルク：83N・m（850kgf・cm）
- ・銅パッキンのなじみを良くするために、ニップルを一度締め込んだ後ゆるめ、再度規定トルクで締め直してください。
- ・ニップル取付部の銅パッキンが傷むと、グリース漏れがおこるので、5～6回おきに銅パッキンを点検し、漏れがあれば交換してください。

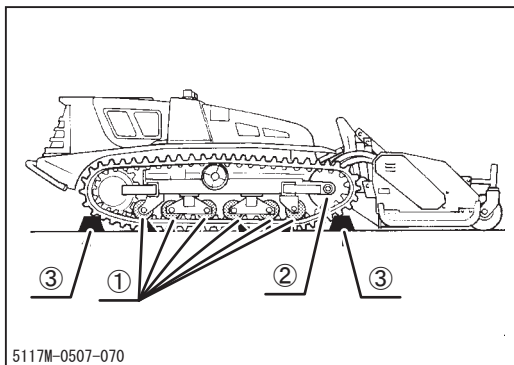
## クローラを緩める場合

1. ボルト2本を緩め、カバーを外します。
2. グリースニップルの根元にボックスレンチを差し込み、3～4回ゆっくりと回し、緩めます。
3. ネジ部よりグリースが出てきたら、クローラを回転させながら、クローラを緩めます。

## アイドラ・トラックローラの点検

 **警告**

- ・点検するときは、機械を水平な場所に駐車し、クローラの前後に車止めをしてください。また、作業機は必ず接地してください。



## 点検のしかた

1. 機械を平坦な場所に駐車し、クローラの前後に車止め(③)をします。
2. アイドラ周辺(左図②)やトラックローラ(左図①)周辺に溜まっている草や土、砂等を取り除いてください。
3. アイドラ外側・内側とアイドラサポート周辺に油のにじみ、油漏れ、ボルトの緩みがないか、確認をしてください。ボルトの緩みがある場合は増し締めをしてください。

 **アドバイス**

## ・規定締付けトルク

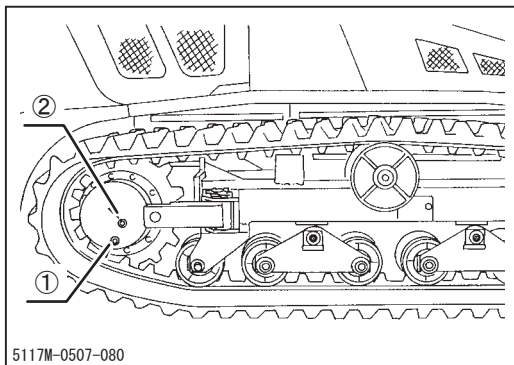
M12 : 83.4~93.2N・M (850~950kgf)

4. トラックローラ内側、クローラ周辺に油漏れがないか確認をしてください。油漏れや油のにじみが確認された場合は、速やかに指定の工場での対応をお願いします。
5. アイドラ外周とフレームの隙間が15mm程度あることを確認してください。

## 走行減速機ケースオイルの点検と交換

### アドバイス

- ・指定オイル、規定オイル量：☞73ページ
- ・点検するときは、機械を水平な場所に置き、ドレーンプラグを最下位置にしてください。そのようにしないと正確な量が示されません。



1. ドレーンプラグ（左図①）が最下位置になるように車両を駐車します。
2. ドレーンプラグを外してオイルを排出します。このとき、オイルが暖まっている方が排出しやすくなります。ただしヤケドに注意してください。
3. 検油（給油）プラグ（左図②）を外し、指定オイルをプラグ位置（規定量）まで入れてください。規定量以上には入れないでください。

## ブレーキの調整

### 警告

- ・ブレーキの調整が悪いと、人身事故にもつながります。常に作動状態に注意をし、異常を感じたら点検してください。

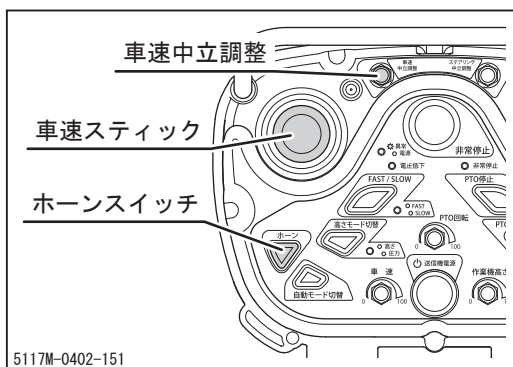
傾斜地でエンジンを止めたときに、カクッ、カクッとクローラが回り車両が下がるようであれば、すぐエンジンを始動して平坦地へ移動させ、購入元でブレーキの点検を行ってください。

## 電装品

### 警告

- ・点検および作業時は必ずエンジンを停止し、キーを抜き取ってください。
- ・ぬれた手で作業を行わないでください。感電のおそれがあります。

### 車速中立位置の調整



エンジン始動後、**車速中立位置の確認**でエラーが出た場合（ホーンが2回または3回鳴る）は、車速中立位置の調整を行います。

1. ホーンが2回鳴る場合は、車速中立調整を左へ回します。
2. ホーンが3回鳴る場合は、車速中立調整を右へ回します。
3. 調整後、再度ホーンスイッチで確認してください。2回、または3回鳴る場合は2、3の作業を繰り返します。

#### アドバイス

- ・車速中立位置の調整後は、車速中立調整を触らないでください。微調整の位置を変えると中立位置がズれます。
- ・ホーンスイッチは車速中立位置の設定後は通常のホーンとして使用できます。

### バッテリー液の点検・補給

バッテリーには補水不要なタイプと補水が必要なタイプの2種類があります。補水が必要なタイプのバッテリーについては、以下の事項を守ってください。

### 危険

- ・バッテリー液量が「LOWER LEVEL」以下になったまま使用や充電をしないでください。バッテリーの寿命を著しく縮めます。また、バッテリーが爆発するおそれがあります。すぐに適正レベルまで補水してください。

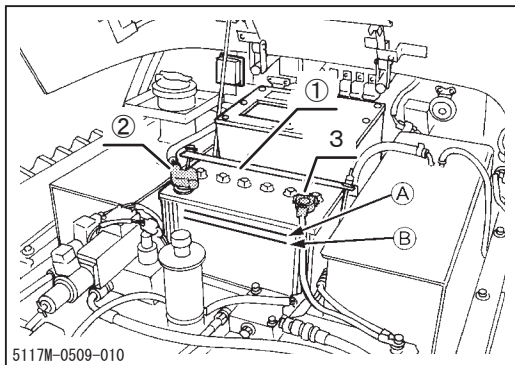


 警告

- ・バッテリー液は希硫酸ですので、取り扱いには十分注意してください。バッテリー液が衣服や皮膚に付着した場合は、すぐに多量の水で洗い流してください。目に入った場合にはすぐに多量の水で洗い流し、医師の診断を受けてください。
- ・バッテリーに火気を近づけないでください。バッテリーは充電中に引火性のガスを発生し、引火爆発のおそれがあります。
- ・バッテリーの電極に触れないでください。感電のおそれがあります。
- ・バッテリーの清掃は湿った布で行ってください。乾いた布で清掃すると、静電気で引火爆発するおそれがあります。
- ・バッテリーの点検および取り外し時は、エンジンを必ず停止し、キースイッチを[OFF]にしてください。
- ・バッテリーを取り外すときは、短絡（ショート）事故を防ぐため、最初にバッテリー・マイナス(-)ケーブルを取り外してください。接続するときはマイナスケーブルを最後に接続してください。また、工具などがバッテリー端子に接触しないようにしてください。

 注意

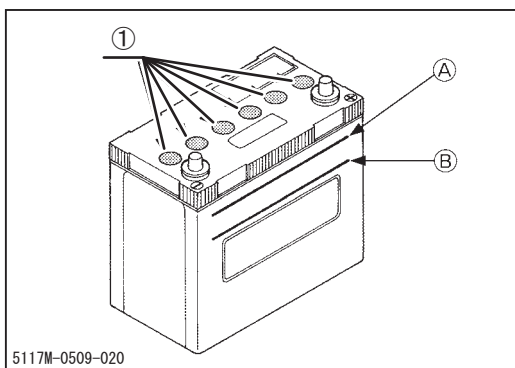
- ・バッテリー液を補給する時は、バッテリー液量が「UPPER LEVEL」以上になるまで補給をしないでください。バッテリー液がもれて塗装面を傷つけたり、部品を腐食させたりするおそれがあります。
- ・バッテリー液が不足しているとバッテリーを傷めますので、すぐにバッテリー液を補給してください。
- ・新品のバッテリーと交換する場合は、必ず指定の型式[110E41R]のバッテリーを使用してください。
- ・バッテリーを取り付けるときはプラスとマイナスのケーブルを正しく接続してください。



- ① バッテリー
- ② プラスケーブル
- ③ マイナスケーブル

### 点検

バッテリー液が減っている場合は補給してください。バッテリー側面に2本の液量（レベル）を示す線があり、下側の線[LOWER LEVEL（左図②）]より液量が少ない場合は、液量が上側の線[UPPER LEVEL（左図①）]と下側の線の間になるように蒸留水を補給してください。



### 補水の仕方

1. バッテリー上フタの補水キャップ（左図①）を外します。
2. 6個の補水穴から蒸留水を均一に上側の線[UPPER LEVEL（左図①）]まで補水します。
3. キャップを元の穴にねじ込みます。

## バッテリーの充電

### ⚠ 危険

- ・バッテリー液量が「LOWER LEVEL」以下になったままで使用や充電をしないでください。バッテリーの寿命を著しく縮めます。また、バッテリーが爆発するおそれがあります。すぐに適正レベルまで補水してください。

### ⚠ 警告

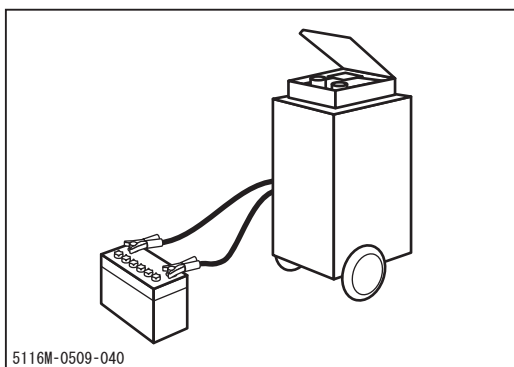
- ・バッテリー液（希硫酸）が衣服や皮膚に付着した場合は、すぐに多量の水で洗い流してください。目に入った場合にはすぐに多量の水で洗い流し、医師の診断を受けてください。

**！ 警告**

- ・ バッテリーに火気を近づけないでください。バッテリーは充電中に引火性のガスを発生し、引火爆発のおそれがあります。
- ・ バッテリーの電極に触れないでください。感電のおそれがあります。
- ・ バッテリーの充電は車両から取り外して行ってください。

**！ 注意**

- ・ バッテリー端子を取り外すときは（－）端子から取り外し、取り付けるときは（＋）端子から取り付けてください。（＋）端子と車体の間に工具等が接触するとショートします。
- ・ バッテリーを充電するときは、使用する充電器の取扱説明書の指示に従ってください。
- ・ バッテリー端子をバッテリーに取り付けるときには（＋）と（－）を間違えないでください。また、端子はしっかりと取り付け、配線がまわりに接触しないようにしてください。



1. バッテリーは必ず車体から取外して充電してください。電装品の損傷の他に配線などを傷めることがあります。なお急速充電はできるだけ避けてください。
2. バッテリーコードを接続するときは、プラスとマイナスをまちがえないようにしてください。まちがえるとバッテリーと電気系統が故障します。
3. 充電はバッテリーのプラスを充電器のプラスに、バッテリーのマイナスを充電器のマイナスにそれぞれ接続し、普通の充電法で行なってください。コードの接続をまちがわないように注意してください。

## ワイヤハーネス・バッテリープラスケーブルの点検

**⚠ 注意**

- ・ワイヤハーネス及びバッテリープラスコードが損傷しているとショートを起すので、必ず点検してください。
- ・バッテリー、配線及びマフラやエンジン周辺部にワラズ、ゴミや燃料の付着などがあると、火災の原因となるので毎日作業前に点検してください。

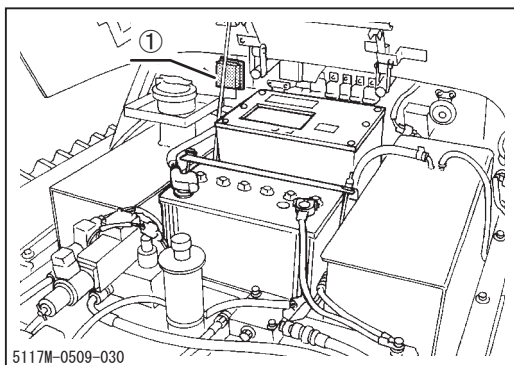
ワイヤハーネス、バッテリープラスコードの被覆は各部の角に接触したり、ネズミなどに齧られたりして損傷したり、自然劣化することがありますので、下記の項目について定期的に点検してください。

1. ワイヤハーネスの損傷及びクランプのゆるみがないこと。
2. ターミナル、コネクタの接続部のゆるみがないこと。
3. 各スイッチが確実に作動すること。

## ヒューズの交換

**⚠ 注意**

- ・ヒューズが切れているときは、原因を調査し、修理をしてから交換してください。
- ・ヒューズは指定容量のものと交換してください。電装品が故障するおそれがあります。



5117M-0509-030

1. ヒューズボックス（左図①）のふたを外します。
2. 切れているヒューズを外します。
3. 切れたものと同容量のヒューズと交換します。

品名	個数
5 Aオートヒューズ	4
10 Aオートヒューズ	6
30 Aオートヒューズ	1

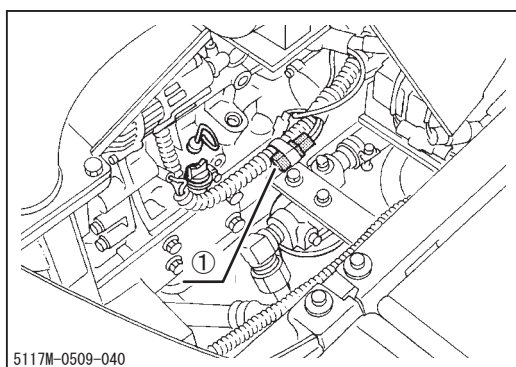
**アドバイス**

- ・ヒューズボックス内に刈草やほこりなどが入っている場合は清掃してください。ヒューズが切れたり電圧が低下する原因となります。

### スローブローヒューズの交換

**！ 注意**

- ・スローブローヒューズが切れているときは、原因を調査し、修理をしてから交換してください。
- ・スローブローヒューズは指定容量のものと交換してください。配線および電装品が故障するおそれがあります。



スローブローヒューズ（左図①）は配線を保護するためのものです。切れた場合は必ず原因を調べ、代用品は絶対に使用せず、純正部品に交換してください。

**アドバイス**

- ・交換スローブローヒューズ：50A

## ランプ類の交換

**！ 注 意**

- ・ モニタランプ交換時は、必ずバッテリーのマイナスコードを外してください。

## 表示回転等

1. ランプカバー左方向に回して外し、バルブを交換します。

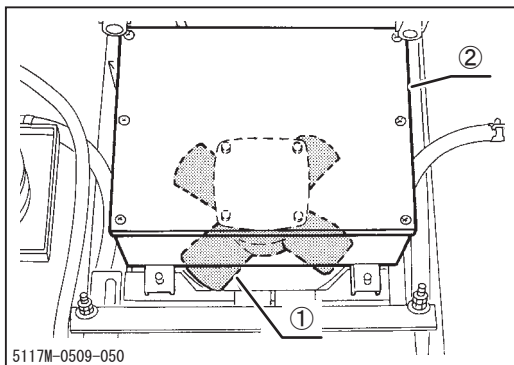
## モニタランプ

1. モニタパネルを外し、バルブを交換します。

## コントローラ用冷却ファンの点検

**！ 警 告**

- ・ ファンに指などを近づけないでください。指を切傷するおそれがあります。



エンジン回転中、コントローラ（左図②）下の冷却ファン（左図①）が回転しているかを目視点検してください。危険ですので、手やドライバなどを入れて点検しないでください。

作業機 - モアー

 警告

- ・点検および作業時は必ずエンジンを停止し、キーを抜き取ってください。
- ・エンジン停止直後は各部が高温になっており、やけどのおそれがありますので、各部が冷えてから作業を行ってください。

刈刃の点検・交換

 警告

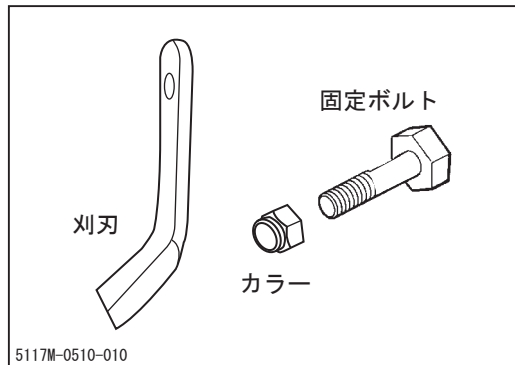
- ・作業機を油圧で持ち上げて、その下で作業を行わなければならない場合は、油圧作動油の漏れなどによる作業機の降下がないことを確認したうえで、作業機の下に支持台などを置いて落下しないように処置してから作業してください。

 注意

- ・刈刃が折損した場合には、ただちに新しい刈刃と交換してください。回転バランスがくずれ、異常振動を発生し、故障の原因となります。
- ・刈刃を交換する時は、固定ボルトも同時に新品に交換してください。部品は必ず純正部品を使用してください。
- ・刈刃を交換する場合は全数交換をしてください。やむを得ず一部を交換する場合は左右対称になるように交換してください。回転バランスがくずれ、異常振動を発生し、故障の原因となります。
- ・刈刃の取扱時は厚い手袋を着用するか、厚い布で刃先を包んで慎重に取り扱ってください。

点検

フレールモアーは高速回転するため振動が出ます。使用時ごとに各所のボルト、ナット類が緩んでいないか、一つ一つ増し締めをしながら点検します。新品の場合は使用2～3時間毎に必ず増し締めをしてください。



### 交換

刈刃（フレール爪）の減り具合、固定ボルト、フリクションナットの摩耗を特に注意し、使用時ごとに点検します。異常がある場合はただちに新品と交換してください。刈刃の交換時は固定ボルトも同時に新品と交換してください。部品は必ず純正部品を使用してください。

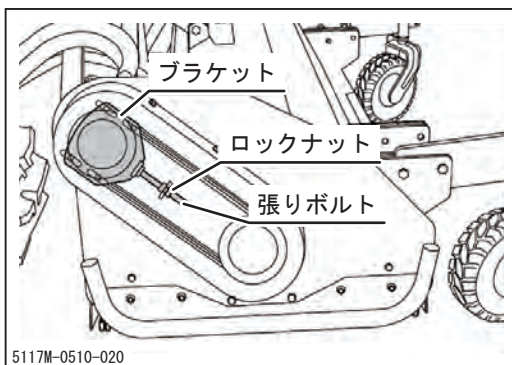
### アドバイス

- ・ 刈刃は両刃になっているので、片側が減ったときは反転して取り付けることにより、もう片側も使えます。両側が摩耗し、先が丸くなったら刈刃と固定ボルトを交換してください。

## 刈刃駆動Vベルトの調整

### ⚠ 注意

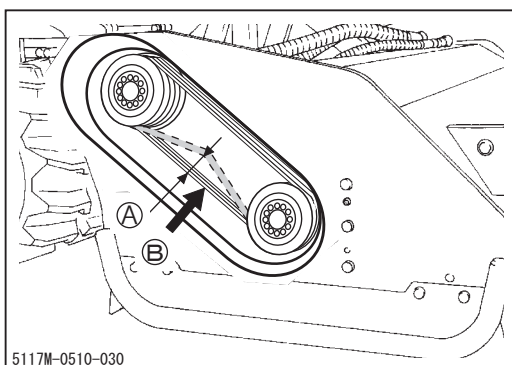
- ・ ベルトの張りが弱いとベルトがスリップし、作業能力が低下します。また、ベルトの寿命が縮みます。



Vベルトが緩んだりスリップするような場合は、ボスのボルト4本を緩め、テンション張りボルトを締めて調整します。張り調整はVベルトの中間を7kgfで押して10mmたわむ程度です。調整後ボルト4本をしっかりと締めてください。

### アドバイス

- ・ たわみ量：約7kgfで約10mm

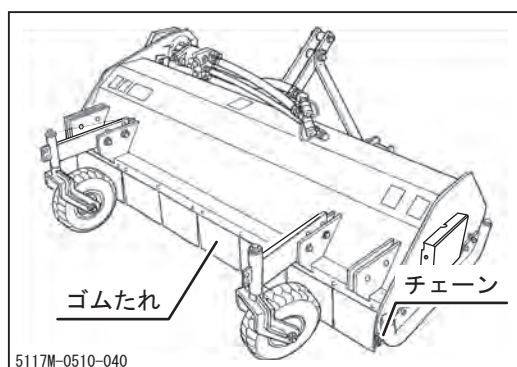




## ゴムたれ・チェーンの点検

### ⚠ 注意

- ・ベルトの張りが弱いとベルトがスリップし、作業能力が低下します。また、ベルトの寿命が縮みます。



ゴムたれやチェーンが損傷・欠落していると、飛石が増える原因となります。作業前点検でモアの前後にあるゴムたれの損傷と、四隅にあるチェーンの損傷・欠落を点検してください。もし損傷や欠落がある場合は、新品に交換してください。

## 作業機 - ヘイメーカー

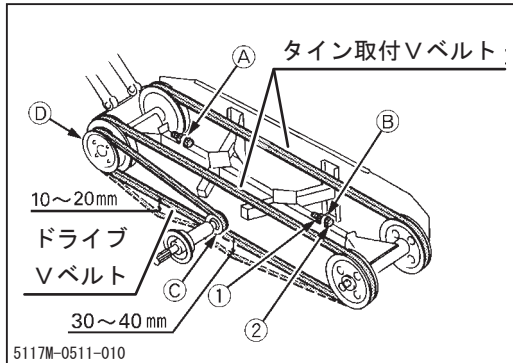
### ⚠ 警告

- ・点検および作業時は必ずエンジンを停止し、キーを抜き取ってください。
- ・エンジン停止直後は各部が高温になっており、やけどのおそれがありますので、各部が冷えてから作業を行ってください。

## Vベルトの調整

### ⚠ 注意

- ・ベルトの張り調整が適切でないと、Vベルトの寿命を縮めたり、Vベルトが外れたりするおそれがあります。



### ドライブVベルトの調整

1. 左図 ①、② 部のネジを緩め、① 部の調節ネジでドライブVベルトの張りを調節します。張り具合は、プーリ ③、④ 間の中心で約10~20mmのたわみ量としてください。
2. 調節が終わったら、① のネジをロックし、② 部のネジでタイヤ取付Vベルトの調節を行ってください。

### タイヤ取付Vベルトの調整

1. ナット①をゆるめながらナット②で締め込んでベルトの調整を行います。張り具合は左右のプーリ間の中心でベルトのたわみが30~40mm程度になるように調節してください。
2. 調節後はナット①を確実に締め、ロックしてください。

## 各部の点検

### タイヤ・連結棒の点検

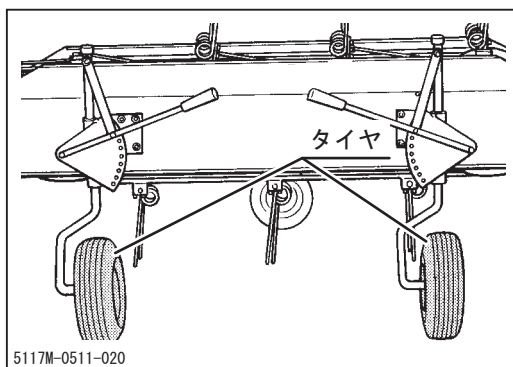
タイヤや連結棒に変形・損傷がないか点検し、必要に応じて交換してください。

### タイヤ空気圧の点検

ヘイメーカーのタイヤの空気圧が規定値にあるか点検してください。規定値にない場合は調節してください。

#### 👉 アドバイス

- ・ 規定空気圧 : 220kPa (2.2kgf/cm<sup>2</sup>)



### ボルト・ナットの点検

ボルト・ナット類が確実に締められているか点検してください。運転後、特に試運転後にはネジ類のゆるみに特に注意し、緩んでいる場合は増し締めを行ってください。

**ブッシュ・タイン軸受の点検**

樹脂製のブッシュ・タイン軸受の摩耗・損傷・脱落がないか確認し、必要に応じて交換してください。

**使用後のお手入れ****⚠ 注 意**

- ・コントローラや電子機器の内部を不用意に触らないでください。またコントローラの上に物を置いたり、物を落としたししないでください。誤作動のおそれがあります。
- ・使用後はエンジンルーム内も清掃してください。エンジンルーム内に刈取った草が堆積したままにすると、エンジン、マフラーの熱により発火する危険性があります。
- ・格納時は、必ずキーを抜いておいてください。
- ・保管時にシートや防水カバーをかける場合は、マフラーやエンジンが充分冷えてからカバーをしてください。火災を起こす恐れがあります。
- ・付着物は凍結して故障の原因となりますので、きれいに取り除いてください。
- ・凍結して運転不能となった場合は無理に動かさないでください。

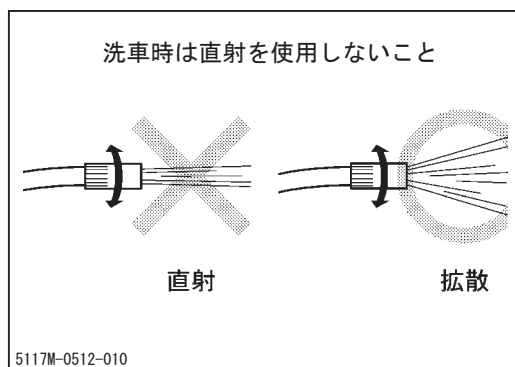
本製品には精密な電子部品が多く使われています。機能を十分発揮させるためには、良い環境で使用・保管してください。

## 洗車

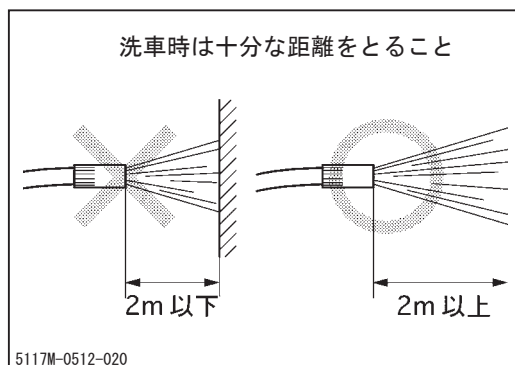
### ! 注 意

- ・洗車時はエンジンを止めてから洗車してください。洗車中はエアクリーナの吸入口や排気口から水が入らないように注意してください。
- ・エンジンや操作パネル、またコントローラやその他の電子機器の水洗いはしないでください。水の浸入による誤作動や故障、錆び付きのおそれがあります。
- ・高圧洗車機を使用する時は、洗車機の取扱説明書とラベルにしたがい、正しく使用してください。洗浄ノズルは[拡散]にし、2m以上離して洗車してください。直射にしたり、近距離から洗車すると、ラベル類の剥がれや電子部品への浸水による誤作動、塗装・メッキ面の損傷やゴム、樹脂部品などの損傷だけでなく、電気配線部の損傷や油圧ホースの損傷により重大な障害や事故に繋がるおそれがあります。

高圧洗車機の使用方法を誤ると、人に傷害を与えたり機械を破損させたりする恐れがあります。高圧洗車機を使用する時は、洗車機の取扱説明書とラベルにしたがって、正しく使用してください。



1. 機械を損傷しないように洗浄ノズルを[拡散]にし、2m以上離して洗車してください。



## 通常使用後のお手入れ

1. 使用後は車両に付着した草や泥などの異物を取り除きます。
2. 車両の洗浄時は、エンジンカバーを開けて内部を水洗いすることは絶対行わないでください。コントロールボックスが濡れると、故障したり操作不能になる恐れがあります。コントロールボックスを濡らさないように注意して洗浄してください。
3. 必ず屋内で保管してください。エンジンが十分冷えてから防水カバー等をかけて保管します。

## 寒冷期使用後のお手入れ

1. 使用後は車両に付着した草や泥などの異物を取り除きます。
2. 車両の洗浄時は、エンジンカバーを開けて内部を水洗いすることは絶対行わないでください。コントロールボックスが濡れると、故障したり操作不能になる恐れがあります。コントロールボックスを濡らさないように注意して洗浄してください。
3. 必ず屋内の、コンクリートか固い乾燥した床の上で保管してください。エンジンが十分冷えてから防水カバー等をかけて保管します。

## 長期保管のしかた

### 警告

- ・火気のある場所に格納しないでください。火災のおそれがあります。

### 注意

- ・洗車時はエンジンを止めてから洗車してください。洗車中はエアクリーナの吸入口や排気口から水が入らないように注意してください。
- ・エンジンや操作パネル、またコントローラやその他の電子機器の水洗いはしないでください。水の浸入による誤作動や故障、錆び付きのおそれがあります。
- ・コントローラや電子機器の内部を不用意に触らないでください。またコントローラの上に物を置いたり、物を落としたししないでください。誤作動のおそれがあります。

**▲ 注 意**

- ・ 使用後はエンジンルーム内も清掃してください。エンジンルーム内に刈取った草が堆積したままにすると、エンジン、マフラーの熱により発火する危険性があります。
- ・ 格納時は、必ずキーを抜いておいてください。
- ・ 保管時にシートや防水カバーをかける場合は、マフラやエンジンが充分冷えてからカバーをしてください。火災を起こす恐れがあります。
- ・ 付着物は凍結して故障の原因となりますので、きれいに取り除いてください。

本機を長い間使用しない場合は、次の要領で整備してから格納してください。

1. 車両を停車します。
2. 車両に堆積した草や付着した泥などを取り除きます。
3. 定期点検一覧表の項目を点検し、必要なら整備を行います。また、不具合箇所も整備します。
4. エンジンオイルを交換します。2000回転/分以上で10～15分間の防錆運転をし、各部にオイルをゆきわたらせます。その後も1～2カ月ごとに同様に防錆運転をしてください。
5. 車体のさびやすい部分には、グリースかオイルを塗っておいてください。また、鋼板部分を油のしみた布で清掃し、給脂箇所に給脂します。
6. 冷却水は抜いてください。但し、オールシーズンタイプのクーラントであれば抜かなくても構いません。
6. バッテリーを本機から取り外し、バッテリー液の点検・補給を行ってから風通しの良い冷暗所に保管してください。また本機に取り付けたまま保管するときは、必ずアース側（マイナス側）のケーブルを外してください。
7. 各部の配線・バッテリーコード・燃料配管などのキレツ・被覆の破れ・コードクランプの外れを点検し、必要があれば整備してください。
8. 格納中バッテリーは、1カ月に一回充電器で完全充電するようにしましょう。
9. 格納場所は、周囲にワラなど燃えやすいものがない、雨のかからない乾燥した屋内を選定し、シートなどをかけるようにしましょう。
10. 燃料は満タンにしてください。空にしておくと水滴ができ、タンク内のサビの原因になります。

**👉 アドバイス**

- ・ バッテリーは使用しなくても放電してしまいます。約6ヶ月は蓄電していますが、放電してしまわないうちに充電するとバッテリーを長持ちさせることができます。
- ・ エンジンの長期保管の詳細については付属の「エンジン取扱説明書」を参照してください。

## 不具合診断表

- ・不具合と考えられる現象が起きた場合は本製品の使用を停止し、下記の不具合診断表を参照して適切な処置をとってください。不具合診断表に記載されていない不具合が発生した場合や、適切な処置をとっても不具合が解消されない場合、ご不明な点がある場合は、販売店（当社センター）へ連絡してください。
- ・下記の処置内容の中には、専門的な知識を必要とするものや所定の工具や計器が必要なものが含まれています。ユーザー自身で実施できない処置内容については販売店（当社センター）へ依頼してください。

## エンジンの不調と処置

不 具 合 現 象	考 え ら れ る 原 因	処 置
始動困難な場合	燃料切れ	・燃料を補給する。
	燃料が流れない	・燃料タンクを点検し、沈殿している不純物や水分を除く。
		・燃料フィルタを点検し、汚れていれば交換する。
		・燃料ポンプ用ヒューズ（10A）が切れていないか点検する。
	燃料送油系統に空気や水が混入している	・パイプ、プラグ、袋ナットおよび締付バンドを点検し、ゆるみがあれば締め、損傷があれば新品と交換、または補修する。
		・空気抜きをする。（「燃料について」の項を参照）
	寒冷時にオイル粘度が高く、エンジン自体の回転が重い	・ラジエータに熱湯を注ぐ。 ・気温によってオイルの使い分けをする。（冬期は10W30を使用）
バッテリーがあがり気味で、スタータの回転が弱い	・バッテリーを充電する。	
緊急エンジン停止ノブが押されたままになっている	・緊急エンジン停止ノブを引く。	
出力不足の場合	燃料不足	・燃料を補給する。
		・燃料系統を調べる。（特に空気混入に注意）
	燃料の流れ不足	・燃料フィルタを交換する。
エアクリーナの目詰まり	・エレメントを清掃する。	



不 具 合 現 象	考 え ら れ る 原 因	処 置
突然停止した場合	燃料不足	・燃料を補給する。
	燃料が流れない	・燃料系統を調べる。(特に空気混入に注意) ・燃料フィルタを点検し、汚れていれば交換する。
排気煙が異常に黒い場合	燃料が悪い	・良質の燃料に交換する。
	エンジンオイルの入りすぎ	・正規のオイル量にする。
	エアクリナーの目詰まり	・エレメントを清掃する。
水温計の指針がレッドゾーン付近を示すとき	冷却水が125℃付近になったため	・冷却水の量(不足)および水漏れの点検。 ・ラジエータの防虫網にゴミの詰りがいないか点検する。
始動時青白煙が消えない	前の作業が長時間にわたるアイドリング運転で終わっている場合、または冷機時アイドリング運転の繰返しであった場合、マフラ内部に湿りが残っている。	・負荷をかけてマフラを十分に加熱する。冷機時アイドリング運転の繰返し、および長時間にわたるアイドリング運転は極力避ける。
	ノズル不良	・ノズルを点検する。
	燃料不良	・良質の燃料に交換する。

## 本機の不調と処置

各部に異常が発生した場合は、ホーンでの警告やエンジンの自動停止などを行い、その原因をモニタランプまたはコントローラに表示します。異常発生時は表示に従い、必ず点検・整備を行ってから作業を始めてください。わからない場合は購入先にご相談ください。

不 具 合 現 象	原 因	処 置	モ ニ タ ラ ン プ											
			予 熱	エ ン ジ ン オ イ ル 圧 力	充 電	水 温	作 動 油 温 度	エ ア ク リ ー ナ	走 行 用 フ ィ ル タ	マ ニ ュ ア ル ス イ ッ チ ラ ン プ	負 荷 制 御 ス イ ッ チ ラ ン プ			
約10秒周期でホーンが1回ずつ10回鳴る	リフトアームセンサの故障またはハーネス切れ	・リフトアームセンサ・ハーネスの点検・交換	-	-	-	-	-	-	-	-	-	-	-	-



不 具 合		現 象										原 因	処 置
警告ホーン	エンジン	モ ニ タ ラ ン プ											
		予 熱	エン ジン オイル 圧力	充 電	水 温	作 動 油 温 度	エ ア ク リ ー ナ	走 行 用 フ ィ ル タ	マ ニ ュ ア ル ス ィ ツ チ ラ ン プ	負 荷 制 御 ス ィ ツ チ ラ ン プ			
約10秒周期で ホーンが2回ずつ 10回鳴る	停止しない	- (※3)										P T Oが回転しない 場合：別表1の(20) ～(22)が原因	<ul style="list-style-type: none"> <li>・バルブ・ハーネスの点検・修理・交換</li> <li>・コントローラの点検・修理・交換</li> </ul>
		- (※3)										作業機が昇降せず、 P T Oも回転しない 場合：別表1の(15) ～(19)が原因	<ul style="list-style-type: none"> <li>・バッテリー・バルブ・ハーネスの点検・修理・交換</li> <li>・コントローラの点検・修理・交換</li> </ul>
約10秒周期で ホーンが3回ずつ 10回鳴る	左記ホーンが鳴った後、エンジンが停止（約100秒後）	-	点減(※1)	-	-	-	-	-	-	-	-	エンジンオイル圧力の低下	<ul style="list-style-type: none"> <li>・エンジンオイルの点検</li> <li>・(※2)</li> </ul>
		-	-	点減(※1)	-	-	-	-	-	-	-	充電停止	<ul style="list-style-type: none"> <li>・オルタネータの点検・修理・交換</li> <li>・(※2)</li> </ul>
		-	-	-	-	-	-	-	点減(※1)	-	-	走行用オイルフィルタの目詰まり	<ul style="list-style-type: none"> <li>・フィルタの交換</li> <li>・(※2)</li> </ul>
		-	-	-	-	-	-	-	-	-	-	点減(※1)	エアクリーナエレメントの目詰まり
鳴らない	停止する	-	-	-	-	-	-	-	-	-	-	冷却水のオーバーヒート	<ul style="list-style-type: none"> <li>・冷却水の点検・補給</li> <li>・(※2)</li> </ul>
		-	-	-	-	-	-	-	-	-	-	作動油のオーバーヒート	<ul style="list-style-type: none"> <li>・作動油の点検・補給</li> <li>・(※2)</li> </ul>

不 具 合		現 象										原 因	処 置
警告ホーン	エンジン	モ ニ タ ラ ン プ											
		予 熱	エ ン ジ ン オ イ ル 圧 力	充 電	水 温	作 動 油 温 度	エ ア ク リ ー ナ	走 行 用 フ イ ル タ	マ ニ ュ ア ル ス イ ッ チ ラ ン プ	負 荷 制 御 ス イ ッ チ ラ ン プ			
鳴らない	停止する	- (※3)										別表1の(1)～(8)が原因	・ バッテリ・バルブ・ハーネスの点検・交換 ・ コントローラの点検・修理・交換
												別表1の(9)～(14)が原因	・ コントローラ・送信機の点検・修理・交換
	停止しない	-	-	-	-	-	-	-	-	点減	-	エンジンを開始する前にラジコンモードになっている	・ スイッチを再度入れ直し、マニュアルモードにする
		-	-	-	-	-	-	-	-	点減	-	負荷制御モードが選択されていない	・ スイッチを再度入れ直す

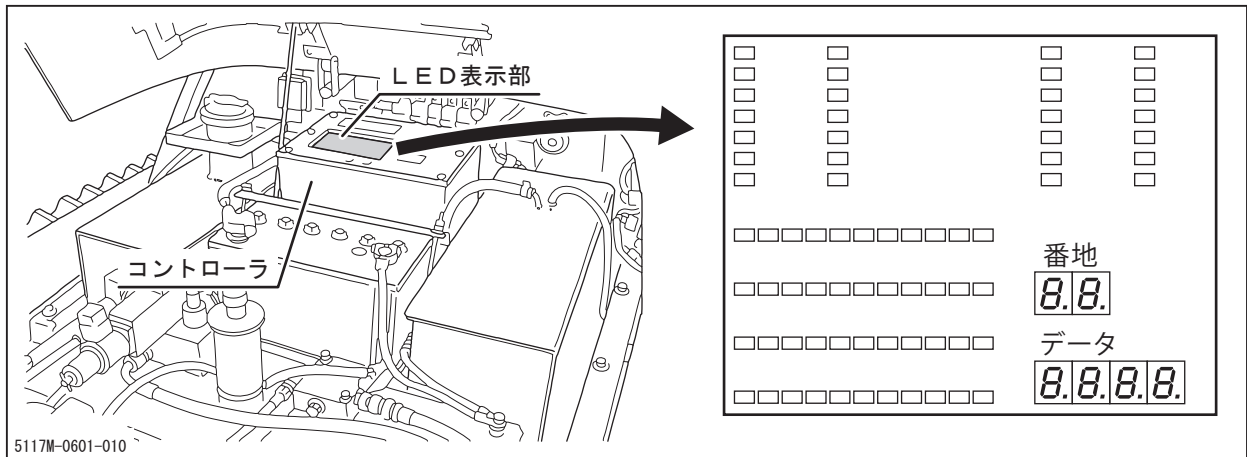
- ※1：各ランプは、異常状態を確認中の一定時間[点灯]し、異常と判断したとき[点滅]に変わります。  
 ※2：ハーネスの点検・修理・交換とセンサ用スイッチの点検・修理・交換が必要です。  
 ※3：モニタランプの表示はありません。コントローラ上部の番地部に[96]を点滅表示し、データ部にその原因のデータ番号を点滅表示（別表1に記載）します。この故障が生じたときは購入元にご相談ください。

別表 1

No.	故 障 原 因	表 示 データ	No.	故 障 原 因	表 示 データ
1	バッテリー電源電圧低下（走行用）	1	10	受信機車速データ上限オーバー	16
2	オペアンプ電源電圧低下（走行用）	2	11	受信機車速データ下限オーバー	17
			12	受信機ステアリングデータ上限オーバー	18
3	ボリューム用電源電圧低下（走行用）	3	13	受信機ステアリングデータ下限オーバー	19
				14	受信機データ入力ラッチ異常
4	左クローラ電流制御不能（+側）	4	15	バッテリー電源電圧低下（作業機用）	51
5	左クローラ電流制御不能（-側）	5			
6	右クローラ電流制御不能（+側）	6			
7	右クローラ電流制御不能（-側）	7			
8	エンジン停止ラッチ回路停止（燃料供給ソレノイド停止）	10	16	オペアンプ電源電圧低下（作業機用）	52
9	受信機ケーブル接続不良	15			

No.	故 障 原 因	表 示 デ-タ	No.	故 障 原 因	表 示 デ-タ
17	ボリュ-ム電源電圧低下（作業機用）	53	20	P T O出力制御電流制御不能（-側）	56
18	作業機昇降圧力制御電流制御不能（-側）	54	21	P T O出力制御電流制御不能（+側）	57
19	作業機昇降圧力制御電流制御不能（+側）	55	22	P T O出力制御電流制御不能（P T Oが停止状態）	59

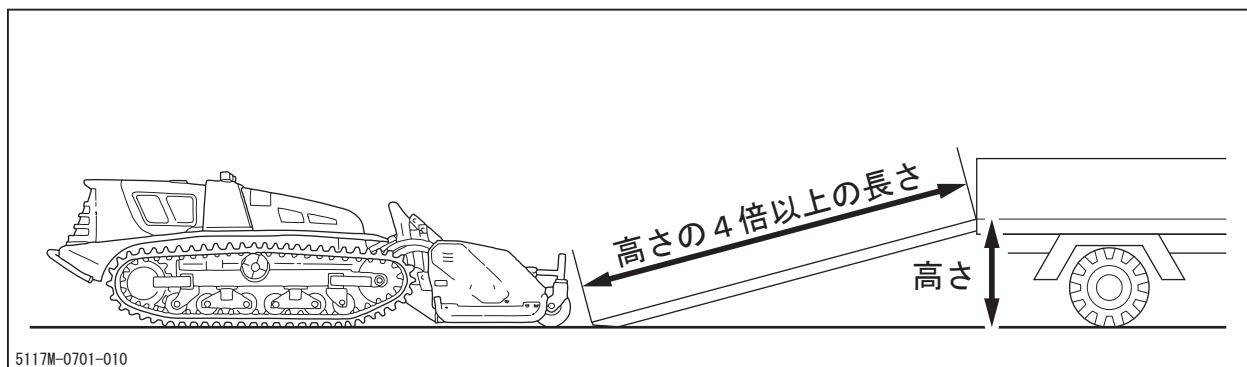
## コントローラ



## トラックへの積み降ろし要領

**！ 警 告**

- ・トラックは平坦な場所に止め、必ず輪止めをしてください。
- ・作業中は車両およびアユミ板の周辺には人を近づけないでください。
- ・アユミ板は、十分な強度（機械質量に十分耐え得ること）、幅（クローラ幅の1.2倍以上）、長さ（トラックの荷台床面高さの4倍以上）のあるすべり止め付きのものを使用してください。
- ・アユミ板のフックは荷台との段差がなく、また、ずれないように確実にかけてください。
- ・前進でゆっくりと積み込んでください。
- ・アユミ板の上で旋回を行わないでください。転落のおそれがあります。
- ・輸送中に車両が動かないように荷台に確実に固定してください。



1. トラックを平坦な場所に止め、輪止めをします。
2. アユミ板のフックを荷台との段差がなく、また、ずれないように確実にかけます。
3. 積み込みは前進にてゆっくりと積み込みます。その際、作業機をアユミ板や荷台にぶつけないように作業機の高さを調節してください。特にアユミ板への乗り移りは、低速度でエンジン回転数を下げ、安全を確認しながら行ってください。
4. 積載時車両が移動しないようにエンジンを停止し、クローラに車止めをし、ロープ、ワイヤ等で車両を荷台に確実に固定します。
5. 運送中は荷動きしないよう、急発進・急停止・急カーブは絶対にしないでください。
6. 積み降ろし時は後進で降ろしてください。