

Bush Cutter George Jr. 草なぎ

CUT2.2cm



CG81
8PS
刈幅 650mm

CG100
10PS
刈幅 800mm



CHIKUSUI CANYCOM, INC.

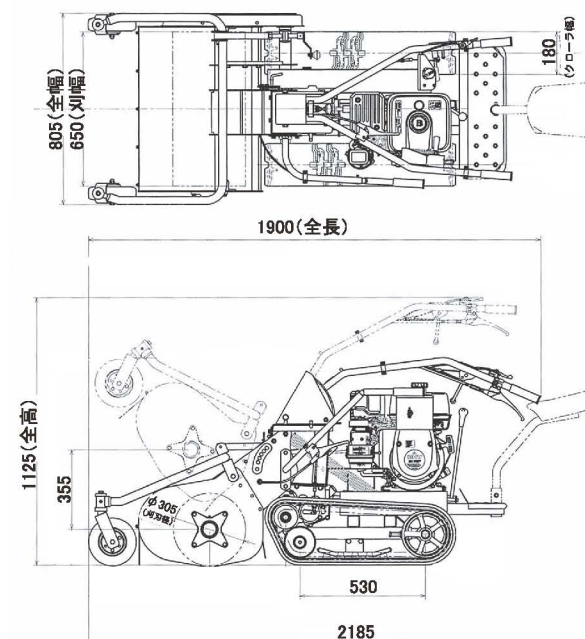
◆主要諸元表

型 式		CG81	CG100
機 体 寸 法	長 さ	mm 1800~1900 (ハンドル4段調節)	1800
	幅	mm 805	1000
	高 さ	mm 870~1125 (ハンドル4段調節)	1020 [レバー]
機 体 質 量	kg	200	246 [260]
ト レ ッ ド	mm	470	650
変 速 段 数		前進3段、後進1段	前進3段、後進1段
走 度	前 進	km/h 1.31 1.99 3.32	1.08 2.11 4.37
	後 進	km/h 1.1	1.08
行 部	クローラ幅	mm 180	160
	接 地 長	mm 1070	1320
	接 地 圧	kg/cm ² 0.105	0.19
部	主クラッチ方式	Vベルトテンション式 (ブレーキ連動)	ブレーキ連動 ベルトテンション
	最小回転半径	mm 1070	1320
	最大傾斜角度	度 15	25
エ ン ジ ン	型 式	三菱GB290	三菱GM301
	始 動 方 式	リコイルスタータ	セルフスタータ
シ ョ ン	使 用 燃 料	自動車用無鉛ガソリン	自動車用無鉛ガソリン
	最大出力	kW 5.9 [8.0]	7.4 [10.0]
ン	燃料タンク容量	L 6	5.4
	刈 幅	mm 650	800
刈 取 部	刈 刃 形 状	フリーナイフ・36枚	フリーナイフ・46枚
	刈 高 (フリー時)	mm 0~80	0~100
部	刈 高 (固定時)	mm 20, 75, 130, 190, 250	-
	最大作業能力	a/h 21.6 (作業速度3速時)	24.5 (作業速度3速時)
装 備	ハンドル上下調節	4段	-
	ハンドル旋回調節	左右に3段 (7ポジション)	-
乗降装置(オプション)		シート	-

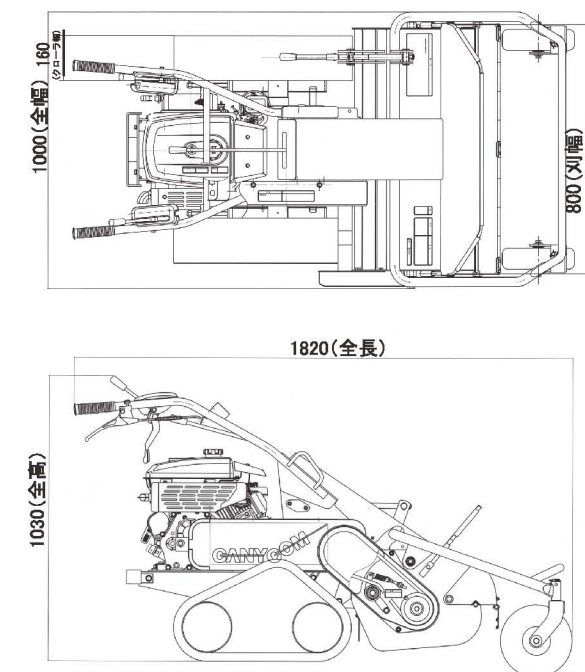
◆取り扱い注意事項

- 作業車を使用される場合は使用場所の条件によって使用方法が変わりますので次の点に特にご注意ください。
1. 使用される前に取扱説明書をよく読んでご使用ください。
 2. 作業車の使用前には必ずブレーキの点検を実施して安全を確認してください。
 3. 作業を行う際は石とび等による事故防止のため、周囲に十分注意して作業を行ってください。
- 〈注〉各種運搬車・作業車は園場内作業車であるため、公道での乗車・走行は出来ませんので充分ご注意ください。
- 取扱説明書の注意事項に違反した行為による事故、改造車両の事故については責任をもちませんのでご注意ください。
 - 仕様は、改良により予告なく変更することがあります。
 - 掲載写真と現物は、多少異なる事があります。

◆外観図 CG81



CG100



ブッシュカッタージョージ

検索

詳しくは「ブッシュカッタージョージ」で検索!

HOME PAGE <http://www.canycom.co.jp/> MAIL info@canycom.co.jp

株式会社 筑水キャニコム 本社 〒839-1396 福岡県うきは市吉井町福益90-1
TEL 0943(75)2195 FAX 0943(75)4396

〈製品の注文・納期〉に関するお問い合わせ TEL: 0943-75-8055 FAX: 0943-75-8060

〈部品〉に関するお問い合わせ 東日本パーツセンター TEL: 0495-74-2115
西日本パーツセンター TEL: 0943-75-3170

〈製品の仕様〉に関するお問い合わせ

ソーシャルマーケティング部

■営業企画センター TEL: 0943-75-2195 ■東京事業所 TEL: 03-3552-6255
■仙台事務所 TEL: 022-281-1255 ■埼玉事務所 TEL: 0495-77-4511
■大阪事務所 TEL: 0790-42-6031 ■広島事務所 TEL: 082-434-5996
■福岡事務所 TEL: 0943-76-2583 ■EU東京事務所 TEL: 03-3552-6277



づくり
歌だ

Bush Cutter
George Jr.
草なぎ

CG81



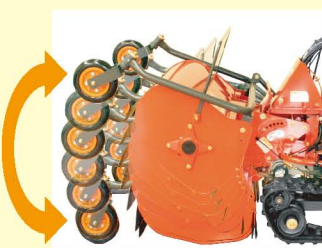
8 PS (セル無)
刈幅 650 mm



立ち・乗る・歩くラクラク草刈

フリー&ロックで刈取!

- 刈高さは地面の凹凸に追従するフリー位置と6段階の固定位置で選択でき、刈り取る草丈・太さ・場所にあわせ効率よく作業が可能。
- メンテナンス時は大きく刈り取り部を持ち上げ固定できるメンテナンス位置が選択。



シート (オプション) で乗りながら草刈作業!

刈幅650mm 180mm幅クローラ

- 湿田・不整地に強く作業圏場を選びません。傾斜地走行でも安定した走行が可能。
- 低重心で安心走行。
- 余裕の8馬力エンジン。



ハンドル位置は自由自在

- ハンドル位置はワンタッチで上下・旋回します。木の枝を避けながら、斜面では操作しやすい方向へ... ハンドルの位置の調節が可能。

7ポジション旋回



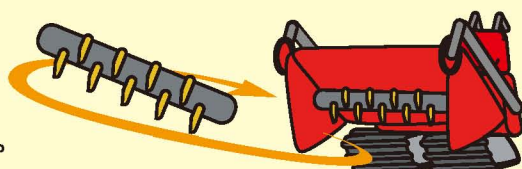
上下調節4段階



ものづくり
は演歌だ

がんばらん刈刃交換

- 刈刃交換は、刈刃主軸を反転・交換できます。



Bush Cutter
George Jr.
草なぎ

CG100



10 PS (セル付)
刈幅 800 mm



傾斜地・不整地・軟弱地でも安定度操作性バツグン!

追従式フレックス機構 (アンジュレーション)の採用

- 地面の起伏に対し追従性があります。凸凹に対しきれいな仕上がりができます。



ワイドな刈幅800mm

- コンパクトながら800mmのワイドな刈幅。傾斜地・不整地でも安定した草刈を実現。刈刃 (ハンマーナイフ) は特殊鋼で切れ味がよく、耐久性に優れています。
- 余裕の10馬力エンジン。



手元操作でらくらく!

- 操作レバー・刈高さハンドル等を操作しやすい位置に配置しました。
- 刈高さは0~100mmのお好みの高さが調節できます。



簡単メンテナンス

- 刈刃メンテナンスはスタンド付きで大きく刈り取り部を持ち上げ固定でき、刈刃の交換、清掃がラクに出来ます。

