

楽しい。草刈



侍まさお
差し替え一撃 **AAA**

関魂雑草刈車 侍まさお 義理と人情でござる



※写真はイメージになります

■主要諸元表

名称・型式	侍まさお CM141	
機械質量	全長	1820mm
	全幅	970mm
	全高	835mm
	ホイールベース	1230mm
	トレッド	前 820mm 後 755mm
性能	最低地上高	100mm
	走行速度	前進 0~10.0km/h 後進 0~9.0km/h
	最小回転半径	1870mm
走行装置	登坂能力	15度
	主変速形式	HST(無段変速)
	タイヤ	前輪 AGR3.50-7 直径:350mm 幅:100mm 後輪 16×7.00-8 直径:410mm 幅:180mm
	ブレーキ形式	内格式ブレーキ
エンジン	名称	ロビンEX40
	型式	空冷4サイクル傾斜形単気筒OHC式ガソリン
	シリンダ(内径×行程)	89×65mm
	総排気量	404cc
	最大出力	10.3kW(14.0PS)/3600rpm
	始動方式	セルフスターター・リコイルスターター式
	使用燃料	自動車用無鉛ガソリン
刈取装置	燃料消費率	400g/kW・h(297g/PS・h)*
	燃料タンク	7リットル
	刈幅	915mm
	刈高	0~65(5段階)mm
作業能率	刈刃形式	フリーナイフ&段付ステー
	刈刃駆動方式	スクリュードライブ
メーカー希望小売価格(税込)	CM141RC:667,800円(デフロック無) CM141RCD:682,500円(デフロック付)	

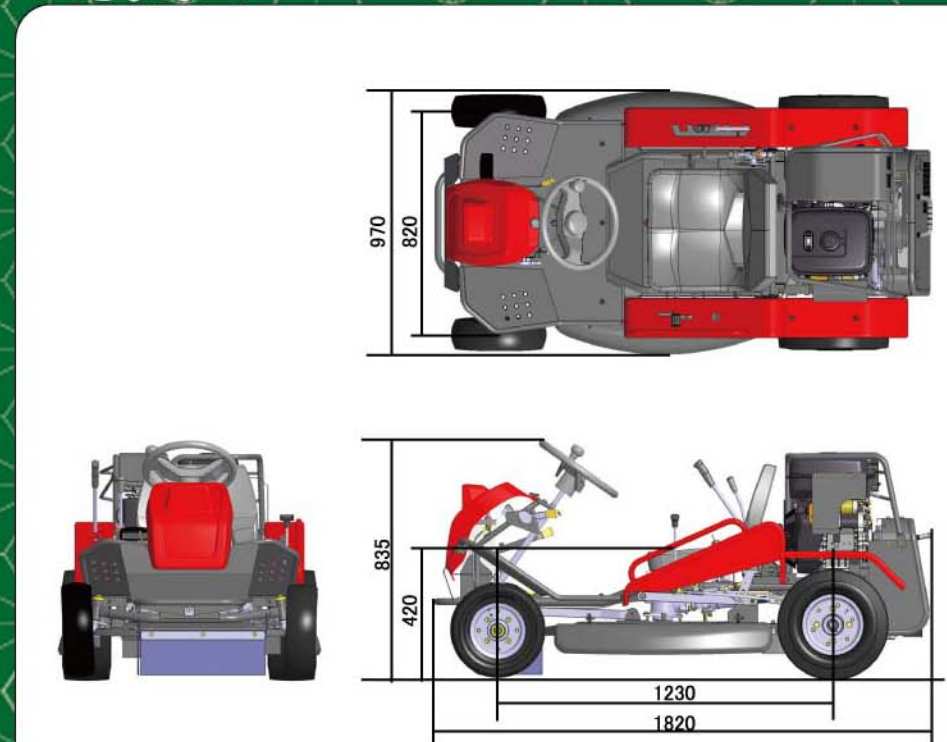
*使用条件により異なります

- 取り扱い注意事項
作業車を使用される場合は使用場所の条件によって使用方法が変わりますので次の点に特にご注意ください。
1. 使用される前に取扱説明書をよく読んでご使用ください。
2. 作業車の使用前には必ずブレーキの点検を実施して安全を確認してください。
3. 作業を行う際は右と左の両側による事故防止のため、周囲に十分注意して作業を行ってください。
(注)各修理廠・作業車は修理専用作業車であるため、公道での走行は出来ませんので充分ご注意ください。
●取扱説明書の注意事項に違反した行為による事故、改造車等の事故については責任をもちませんのでご注意ください。
●本価格・カタログは2009年7月において製造・販売の機種が対象となっております。モデルチェンジもしくは製造中止(エンジンも含む)などでこの価格表記されている内容が変更になる場合があります。または社会状況の変化などにより価格変更せざるを得ない場合がございますのでご了承ください。
●表示されている価格は北海道、沖縄、その他の離島を除く、本土価格となっております。税込小売価格の消費税は5%です。
●仕様は、改良により予告なく変更することがあります。●掲載写真と現物は、多少異なる事があります。

草刈機まさお 検索 詳しくは「草刈機まさお」で検索!

HOME PAGE <http://www.canycom.jp/> MAIL info@canycom.co.jp

■見取り図



株式会社 筑水キャニコム
本社 〒839-1396 福岡県うきは市吉井町福益90-1
TEL:0943(75)2195 FAX:0943(75)4396

- 製品・部品のご注文・納期に関するお問い合わせ
アドバンス・オーダー・センター
製品・部品ご注文番号 FAX:0943-75-8060 TEL:0943-75-8055
部品ご注文・お問い合わせ E-mail: parts_west@canycom.co.jp
- 製品の仕様に関するお問い合わせ
ソーシャルマーケティング部
■営業企画セカ- TEL:0943-75-2195 ■東京事業所 TEL:03-3552-6255
■東北センター TEL:022-281-1255 ■関東センター TEL:0270-63-8011
■関西センター TEL:0790-42-6031 ■中・四国センター TEL:082-434-5996
■九州センター TEL:0943-76-2583 ■東京国際センター TEL:03-3552-6277

ホカホカホカ



関魂雑草刈車 侍まさおが雑草を斬る

果樹園枝下、棚下、幹周り、支柱周りに最適

※作業する前に草刈周辺の安全確認を行ってください。



PH:CM141RCD



敵の槍をかいくぐれ!



①全 高：835mm

②シート高さ：420mm

座席高を420mmと最も低い設計。棚下・枝下に入りやすく作業効率アップ!

悩み無用! ベルト無用!

キャニコム独自のスクリュードライブ刈刃駆動を採用。効率の良い動力伝達力を実現!

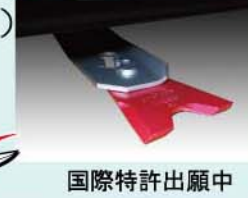


工具無用!

新刈刃機構“刀”(カタナ)に世界初の新刈刃差し替え機能。

差し替え一撃アイ

国際特許出願中



ナイアガラ洗浄

作業後のカバーにホースを接続し水を流して刈刃を数回まわせば草・土・堆肥などを綺麗に流せます。



SUBARUの技術を結集した新開発OHCエンジンEX40を搭載

低騒音・クリーンで低燃費人と環境に優しい「こだわり」を追求したエンジンです。



くぐりぬけ! トッテつけました

枝下・棚下で体を傾けて作業するとき楽な姿勢を保てます!



一発開閉! リアカバー



シート高さ 420mm

操者の身丈 835mm

巻ノ巻 スクリュードライブ

※「発明考案功労賞」受賞

今までの刈刃交換は、工具を使う面倒な作業でした。



簡単に刈刃交換できたらいいのになあ。

刃ノ巻

差し替え一撃アイ

※国際特許出願中

切れ味を引き出す新刈刃機構“刀(カタナ)”に、世界初の新刈刃差し替え機能“イ・ア・イ”を採用。乗用草刈機まさおの発売後、お客様の声で常にトップに上げられるのが、刈刃の交換作業でした。

- ・交換時、刈刃でケガをする。
- ・錆びや変形などでボルトが固まって取れない。
- ・工具なしでは現場での交換が容易でない。

など、「もっと簡単に交換できるようにならないか?」と。キャニコムは、この声に演歌の心を感じ、研究を重ね世界初の新刈刃差し替え機能“イ・ア・イ”の開発に成功し、この商品への採用を決定しました。

『居合い=刀を鞘から素早く抜いて、素早く収める。』の様に刈刃を素早く抜いて素早く換える。工具不要で、簡単に、スピーディに刈刃の差し替えができる、まさに待ち望んだ、画期的な機能です。

まさお

は

いのちの刃

ベルト駆動だとベルトが伸びたり切れたり結構面倒なんだよ!



※刈刃の取扱時には手袋を装着してください。

参ノ巻

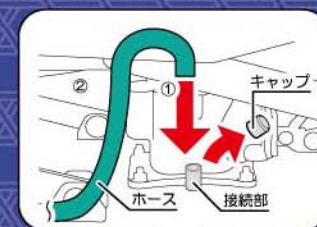
ナイアガラ洗浄

好評の刈刃カバー内の洗浄機構“ナイアガラ洗浄”

作業後の刈刃カバーの清掃は、車体を何かで上げて下から洗う方法しかなく、非常に手間がかかりました。しかし、キャニコム独創機構である“ナイアガラ洗浄”は、カバーにホースを接続し水を流して、刈刃を数回まわせば、カバー内の草、土、など綺麗に洗浄され、ステー・刈刃・刈刃カバーなどの腐食を防止、部品の消耗を抑えます。



作業後の清掃が大変! 特に刈刃カバー内部が洗いにくい!



果樹の枝下でも刈れる車体が低いのが欲しい!



①全 高：835mm

②シート高さ：420mm

最小回転半径 1870mm 当社比 最高レベル

座席高を420mmと最も低いシートポジションに設計。今まで背がかがめても、通りにくかった棚下や枝下も入りやすくなり、木の根元近くまで草を刈ることが可能となりました。また、枝などの障害物に衝突することも少なくなり、安心して作業が行えます。さらに、枝下や棚下で体を傾けて作業する時の姿勢を保てるグリップ“トッテつけました”を採用。また、エンジン後部カバーはワンタッチでフルオープン。エンジン廻りのメンテナンスがスピーディに行えます。

人間工学に基づいた 四ノ巻 ベストポジション