

キャッチアンドリリース

雪降の街角

すくい投げセット

もうすぐ春です



CR80

写真はカタログ用に撮影されたものです。運転手が車両を離れる場合は、ダンプリフト荷台（荷箱）ローダは必ず降ろした状態にして駐車ブレーキをかけて離れてください。

写真はイメージになります。
(クロアチア)

ものづくり
は演歌だ

CHIKUSUI CANYCOM, INC.

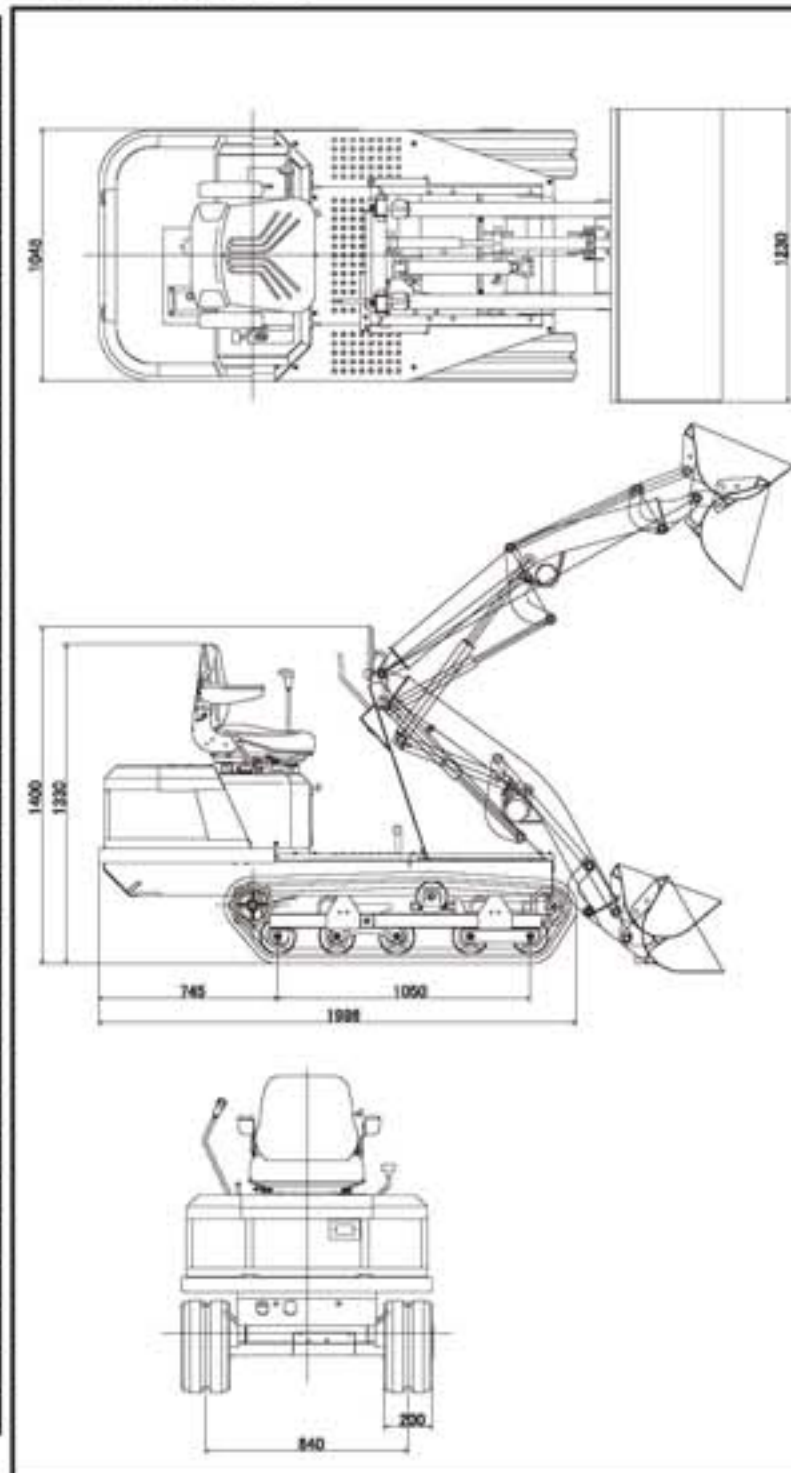


仕様諸元

名称・型式		雪降る街角・すくい投げセット・もうすぐ春です		
		ローダ	雪用ローダ	
CR80				
装備質量	kg	670		
最大持上げ荷重※	kN(kgf)	2.74(280)		
機体寸法	全長	mm	2735	
	全幅(バケット含む)	mm	1230(本機:1045)	
	全高	mm	1400	
	クローラ幅	mm	200	
	クローラ接地長	mm	1050	
	クローラ中心距離	mm	840	
	接地圧	kgf/cm ²	17.4(0.18)	
エンジン	最低地上高	mm	140	
	型式	-	三菱GM291	
	排気量	cm ³	296	
	最大出力	kW(PS)/rpm	5.8(8.0)/4000	
	始動方式	-	セルフスタータ	
	燃料タンク容量	ℓ	6	
走行部	変速方式	-	HST無段変速	
	速度	km/h	0~5.0	
	最小回転半径	m ³	1.5	
	操向方式	-	サイドクラッチ・ブレーキ	
	クラッチ方式	-	ベルトテンション	
	ローダ部	バケット幅	mm	1230
バケット容量		m ³	0.12	
ダンピングクリアランス		mm	1500	
ダンピングリチ		mm	840	
バケットダンプ角度		度	54	
バケットスキ角度		度	40	
時間		上昇	秒	4.4
		下降	秒	3.3
		スキイ	秒	2.8
		ダンプ	秒	2.1

※最大持上げ荷重は先端アタッチメント重量を含んだ荷重です。

外観図



取り扱い注意事項

運搬車（作業車）を使用される場合は使用場所の条件によって使用の方法が変わってきますので次の点に特にご注意ください。

- 使用される前に取扱説明書をよくお読みの上、安全にご使用ください。またいつでも見られる場所に大切に保管下さい。
- 運搬車（作業車）の使用前には必ずブレーキの点検を実施して安全を確認してください。
- 運搬車（作業車）は積載量を限定していますから表示を守ってください。過大の積荷における事故については責任をもちませんのでご注意ください。
- 当運搬車は園内作業車であるため、公道での乗車・走行はできません。
- 走行中に携帯電話や無線通信のご使用はしないで下さい。ご使用の際は安全な場所に止めてスイッチを切ってからにしてください。
- 取扱説明書の注意事項に違反した行為による事故、改造車両の事故については責任をもちませんのでご注意ください。
- 本機は改良のため、予告なく変更することがあります。●掲載写真と販売車は、多少異なる事があります。
- 写真はカタログ用に撮影されたものです。運転者が車両を離れる場合は、ダンプ・リフト荷台（荷箱）ローダは必ず降ろした状態にして離れて下さい。

製品ご注文の際は、下記のアドレスよりネーミングをお選びください。

または、筑水キャニコムで検索！

<http://www.canycom.jp/>

筑水キャニコム

検索

株式会社 筑水キャニコム

本社 福岡県うきは市吉井町福益 90-1
TEL:0943-75-2195

製品の注文・納期に関するお問い合わせはこちらまで
アドバンス・オーダー・センター

TEL:0943-75-8055【代】

製品の詳しいご相談は下記までご連絡ください

あなたが**選べる**ネーミングう〜

雪降の街角

すくい投げセット

もうすぐ春です

3つのネーミングからお気に入りを選ぶことが可能です。

あなたが選んだ
ネーミングがここに入ります
※左右に入ります



製品ご注文の際は、キャニコムホームページからネーミングをお選び下さい。
<http://www.canycom.jp/> もしくは、筑水キャニコムで検索！
製品注文のお問い合わせはこちらまで：アドバンスオーダーセンター：0943-75-8055（代）



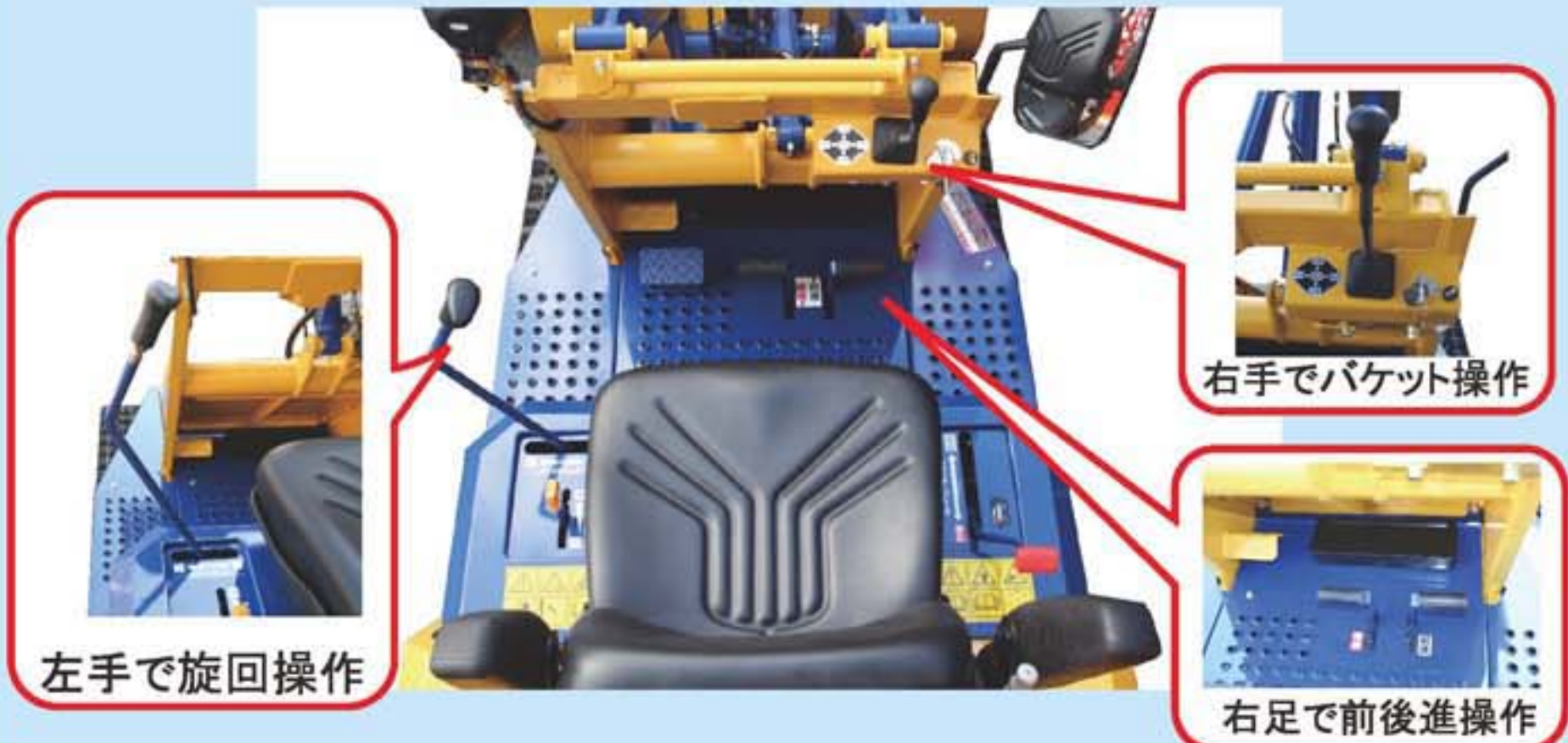
作業用途に合わせてバケットを選ぶことができます



Zリンクの採用により、アームが上下してもバケットが水平を保つため、トラックの荷台等、高い場所への積みこみ作業が効率よく行えます。



あなたの手足を自由自在に使いましょう



前後進を頻りに繰り返すローダ作業に威力を発揮！
作業にあわせて操作がスムーズに行えるHST機構と足ペダルを採用。

レバー1本で「上昇」「下降」「スクイ」「ダンプ」

一連作業の流れにそって、スムーズな作業が行えます。

キャッチ

リリース



らくらくメンテナンス



整備性が良好なワイドオープンボンネットを採用！ボンネットが大きく開き、施錠もできます。

充実した足回り



安定した段差乗り越えを実現するスイング式ローラーを採用。乗り心地も良好です。

◎除雪用クローラ積雪場以外では使用しないでください。

狭所での作業に



オペレーター搭乗時でも約1m80cmですので立体駐車場など狭い場所への乗り入れが可能です。

早朝、夜間作業に



早朝・夜間での視界を確保できるヘッドランプ、バックランプを装備。倉庫内での照明としても使用できます。