



あおふくろ

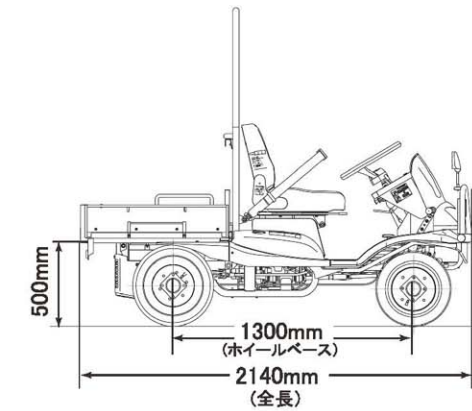
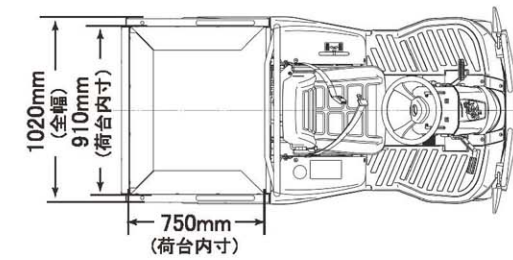
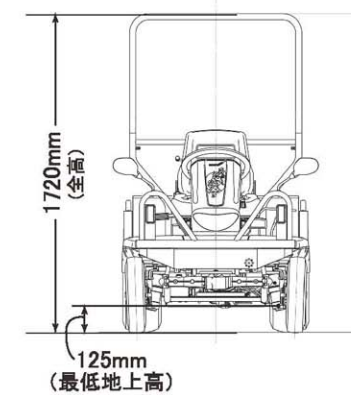
## ●外観図



▲サイドフレーム仕様



▲可倒式サイドフレーム仕様



## ●主要諸元

		ああ〜おふくろさんよ			
ネーミング・型式		J67			
最大作業能力	標準仕様	果樹園仕様	荷箱寸法	長さ	750mm<900mm>
	200kg		幅	910mm<1100mm>	
機械質量	310kg	300kg	高さ	150mm[230mm]	
	全長	2140mm	最小回転半径	1.75m(2WD時)	
全幅	1020mm<1200mm>		登坂能力	20度	
	全高	1720mm	走行速度	前進	0~14.0km/h(無段変速)
ホイールベース	1300mm		後進	0~9.2km/h(無段変速)	
トレッド	前:860mm 後:900mm		低速	前進	0~8.0km/h(無段変速)
タイヤサイズ	前輪	HC4.00-8	後進	0~5.2km/h(無段変速)	
	後輪	17×8.00-8[18×8.50-8]	主変速形式	HST(無段変速)	
最低地上高	125mm		ブレーキ形式	内拡式ブレーキ	
名称	スバル EX17				< >内はサイドフレーム延長時 [ ]内は可倒式サイドフレーム仕様 【 】内はターフタイヤ仕様車
	形式	空冷4サイクル単気筒ガソリン			
総排気量	169cm <sup>3</sup>				
最大出力	4.2kW(5.7PS)				
始動方式	セルフスタータ				
燃料消費率	274g/PS・h				
燃料タンク容量	3.6ℓ				

### ⚠ 取り扱い注意事項

安全にお使いいただくため、ご使用される前に「取扱説明書」をよくお読みください。  
 「取扱説明書」の注意事項に違反した行為による事故については責任を持ちませんのでご注意ください。  
 運搬車を使用される場合は次の点に特にご注意ください。  
 ・使用前には必ずブレーキの点検を実施して安全を確認してください。  
 ・表示積載量以上を積載しないでください。  
 仕様は改良により予告なく変更することがあります。  
 掲載写真と現物は多少異なる事があります。  
 <注>小型特殊自動車の運転には運転免許(小型特殊自動車の運転が可能なもの)が必要となります。

がんばろう●本

株式会社 筑水キャニコム

本社 福岡県うきは市吉井町福益 90-1

TEL:0943-75-2195

製品の注文・納期に関するお問い合わせはこちらまで  
**アドバンス・オーダー・センター**

**TEL:0943-75-8055[代]**

製品の詳しいご相談は下記までご連絡ください

製品について詳しくは  
 「筑水キャニコム」で検索!

筑水キャニコム

検索

HOME PAGE <http://www.canycom.jp/>

# 果樹・田・畑から商店街まで



小型特殊自動車  
クラス初 オートマHSTギヤチェンジ不要  
AWD(パートタイム)抜群の走破性

※小型特殊自動車の運転には、運転免許  
(小型特殊自動車の運転が可能なもの)が必要です。

●ゴミ運搬



●市町村役場



●近くの畑



●道具・資材運搬



●郵便局



●病院



●収穫物運搬



●銀行



●スーパー



かいてき  
操作

## 快適操作で使いやすい!

初めての人や機械が苦手な人でも簡単・安心操作。

- オートマ(HST)走行だから快適運転
- AWD(パートタイム)力強い駆動力!



ペダルを踏めば**走行**、放せば**停止**。  
ペダルを踏み換えると**バック走行**。  
前進・バックの誤操作もなく安全です。



田んぼ・畑・山林など、悪路で抜群の走破性。ぬかるみ等で威力を発揮する**デフロック**も標準装備。

らくらく  
移動

## ラクラク移動・コンパクトサイズ

小さくてかわいいデザインで運搬・移動もスマート。

- 驚異の小回り性能“角切造75”
- 公道乗車可能!最高速度14km/h



コンパクトボディで最小回転半径**1.75m**  
と果樹園や狭い林道など、ラクラク走行。  
軽トラックにも載せられるサイズ。



公道乗車可能! **最高速度14km/h**で  
ラクラク移動。またサスペンションシート  
で優しい乗り心地。

※公道での走行には、小型特殊免許または普通免許が必要です。

あんしん  
機能

## 頼れて、備えて安心機能

安心機能でさらに気軽に使える。

- 業界初!TOPS標準装備

生物系特定産業技術研究支援センターのもと、**横転時運転者保護機構TOPS**を装備。万が一転倒した場合、車両の転がりをくい止め運転者を保護します。  
また、果樹園棚下など高さ制限がある場所などにTOPS無し仕様(果樹園仕様)もあります。

- シートベルト標準装備(TOPS仕様のみ)



TOPS仕様車には、シートベルトが標準装備。