

# 楽しい。草刈



QuickChange  
刈刃交換システム  
**侍まさお**  
IAI

## 関魂雑草刈車 侍まさお 義理と人情でござる



※写真はイメージになります

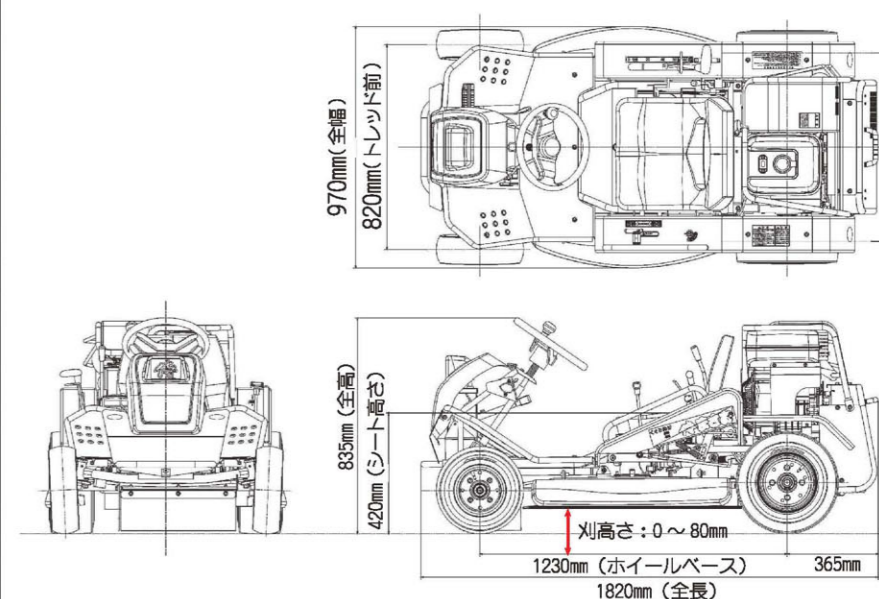
### ■主要諸元表

名称・型式	侍まさお CM142	
機械質量	275kg	
機械寸法	全長	1820mm
	全幅	970mm
	全高	835mm
	ホイールベース	1230mm
トレッド	前	820mm
	後	755mm
最低地上高	100mm	
走行速度	前進	0~10.0km/h
	後進	0~9.0km/h
性能	最小回転半径	1.87m
走行装置	登坂能力	15度
	主変速形式	HST(無段変速)
タイヤ	前輪	AGR3.50-7 直径:350mm 幅:100mm
	後輪	16×7.00-8 直径:410mm 幅:180mm
ブレーキ形式	名称	内格式ブレーキ
	型式	空冷4サイクル傾斜形単気筒OHV式ガソリン
エンジン	シリンダ(内径×行程)	89×65mm
	総排気量	404cc
	最大出力	10.3kW(14.0PS)/3600rpm
	始動方式	セルフスタータ
	使用燃料	自動車用無鉛ガソリン
	燃料消費率	400g/kWh(297g/PS·h)
	燃料タンク	7リットル
刈取装置	刈幅	915mm
	刈高	0~80(無段階)mm
作業能率	刈刃形式	フリーナイフ&段付ステー
	刈刃駆動方式	スクリュードライブ
メーカー希望小売価格(税込)	CM142RCD:732,900円(デフロック付)	

- ◆取り扱い注意事項  
作業車を使用される場合は使用場所の条件によって使用方法が変わりますので次の点にご注意ください。  
1. 使用される前に取扱説明書をよく読んでご使用ください。  
2. 作業車の使用前には必ずブレーキの点検を実施して安全を確認してください。  
3. 作業を行う際は石や等による事故防止のため、周囲に十分注意して作業を行ってください。  
(注)各種草刈車・作業車は園内作業車であるため、公道での乗車・走行は出来ませんので充分ご注意ください。  
●取扱説明書の注意等に違反した行為による事故、後述事項の事故については責任をもちませんのでご了承ください。  
●本価格・カタログは2012年1月において製造・販売の機種が対象となっております。モデルチェンジもしくは製造中止(エンジンも含む)などでこの価格表記されている内容などが変更になった場合、または社会状況の変化などにより価格変更せざるを得ない場合は設定させて頂く場合がございますのでご了承ください。  
●表示されている価格は北海道、沖縄、その他離島を除く、本土価格となっております。税込小売価格の消費税は5%です。  
●仕様は、改良により予告なく変更することがあります。●掲載写真と現物は、多少異なる事があります。

詳しくは「草刈機まさお」で検索！ 草刈機まさお 検索  
 HOMEPAGE <http://www.canycom.jp/> E-mail [info@canycom.co.jp](mailto:info@canycom.co.jp)

### ■見取り図



株式会社 筑水キャコム  
 本社 〒839-1396 福岡県うきは市吉井町福益90-1  
 TEL:0943(75)2195 FAX:0943(75)4396

ものづくり  
は漢歌だ

製品の注文・納期に関するお問い合わせ  
 アドバンス・オーダー・センター  
 〒839-1396 福岡県うきは市吉井町福益90-1  
 TEL:0943-75-8055 (代) FAX:0943-75-8060 (代)

アフターサービス充実！部品即能率99.9%(当社実績比)  
 FAX・E-mailにて24時間受付。  
 ホームページにてパーツリストご覧頂けます。

部品の注文・納期、修理サービスに関するお問い合わせ  
 東日本パーツセンター  
 〒379-2233 群馬県伊勢崎市平井町 1319-1  
 TEL:0270-63-8201(代) FAX:0270-63-8200(代)  
 西日本パーツセンター  
 〒839-1396 福岡県うきは市吉井町福益90-1  
 TEL:0943-75-3170 (代) FAX:0943-75-5861 (代)

T 5,000 2012.01

もつくり  
は漢歌だ

関魂雑草刈車

# 侍まさおが雑草を斬る

## 果樹園枝下、棚下、幹周り、支柱周りに最適

※作業する前に草刈周辺の安全確認を行ってください。



### 敵の槍をかいくぐれ!



①全 高: 835mm

②シート高さ: 420mm

座席高を420mmと最も低い設計。  
棚下・枝下に入りやすく作業効率アップ!

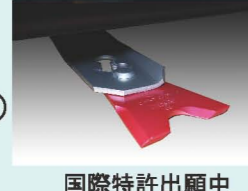
### 悩み無用! ベルト無用!

キャニコム独自の  
スクリュードライブ  
刈刃駆動を採用  
効率の良い動力  
伝達力を実現!



### 工具無用!

QuickChange  
iai  
新刈刃機構“刀”(カタナ)  
に世界初の新刈刃  
差し替え機能。



国際特許出願中

### ナイアガラ洗浄

作業後のカバーにホース  
を接続し水を流して刈刃  
を数回まわせば草・土・  
堆肥などを綺麗に  
流せます。



SUBARUの技術を結集した  
新開発OHCエンジン  
EX40を搭載

低騒音・クリーンで低燃費  
人と環境に優しい  
「こだわり」を追求した  
エンジンです。



### くぐりぬけ! トッテつけました

枝下・棚下で体を  
傾けて作業するとき  
楽な姿勢を保てます!



### 選べる刈高さ!

アシスト付きの軽い  
操作力で刈高さは  
0~80mmまで  
無段階に調整可能。



シート高さ 420mm

拙者の身丈 835mm

### 巻ノ巻 スクリュードライブ

※「発明考案功労賞」受賞

刈刃は、キャニコム独自の  
“スクリュードライブ”で回せ!  
従来、乗用草刈機の刈刃駆動には、ベルトが  
使用されていました。ベルトは、磨耗による  
調整や欠損による交換等が発生し、非常に  
わずらわしい作業を販売店、ユーザーの方は、  
負担されていました。  
また、草刈作業後の刈刃カバー上部の清掃も、  
ベルトが邪魔をして手間がかかっていました。  
今回、弊社の上位機種で実績がある  
“スクリュードライブ”機構を採用したこと  
により、刈刃駆動力、メンテナンス性の良さを  
実感していただけます。

簡単に刈刃交換  
できたらいいのになあ。



今までの刈刃交換は、  
工具を使う面倒な作業でした。

### 式ノ巻

### 新刈刃差し換え機能

### イ・ア・イ



※国際特許出願中

切れ味を引き出す新刈刃機構“刀(カタナ)”に、  
世界初の新刈刃差し替え機能“イ・ア・イ”を採用。  
乗用草刈機まさおの発売後、お客様の声で  
常にトップに上げられるのが、刈刃の交換作業でした。

- ・交換時、刈刃でケガをする。
- ・錆びや変形などでボルトが固まって取れない。
- ・工具なしでは現場での交換が容易でない。

など、「もっと簡単に交換できるようにならないか?」と。  
キャニコムは、この声に演歌の心を感じ、研究を重ね  
世界初の新刈刃差し替え機能“イ・ア・イ”の開発に成功し、  
この商品への採用を決定しました。

『居合い=刀を鞘から素早く抜いて、素早く収める。』の様に  
刈刃を素早く抜いて素早く換える。工具不要で、  
簡単に、スピーディに刈刃の差し替えができる、  
まさに待ち望んだ、画期的な機能です。

# まさお

は

# 刃がいのち

ベルト駆動だと  
ベルトが伸びたり切れたり  
結構面倒なんだよ!



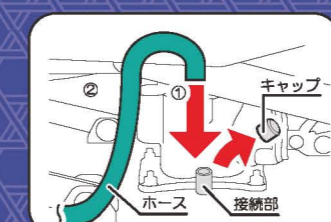
※刈刃の取扱時には  
手袋を装着してください。

### 参ノ巻 ナイアガラ洗浄

好評の刈刃カバー内の洗浄機構  
“ナイアガラ洗浄”  
作業後の刈刃カバーの清掃は、車体を  
何かで上げて下から洗う方法しかなく、  
非常に手間がかかりました。  
しかし、キャニコム独創機構である  
“ナイアガラ洗浄”は、  
カバーにホースを接続し水を流して、  
刈刃を数回まわせば、カバー内の草、土、  
など綺麗に洗浄され、ステア・刈刃・  
刈刃カバーなどの腐食を防止、部品の  
消耗を抑えます。



作業後の清掃が大変!  
特に刈刃カバー内部が  
洗にくい!



# CUT

果樹の枝下でも  
刈れる車体が  
低いのが欲しい!



①全 高: 835mm

②シート高さ: 420mm

最小回転半径  
1.87m  
当社比最高レベル

座席高を420mmと最も低いシートポジションに設計。  
今まで背をかがめても、通りにくかった棚下や枝下も入りやすくなり、木の  
根元近くまで草を刈ることが可能となりました。また、枝などの障害物に  
衝突することも少なくなり、安心して作業が行えます。  
さらに、枝下や棚下で体を傾けて作業する時の姿勢を保てるグリップ  
“トッテつけました”を採用。  
また、エンジン後部カバーはワンタッチでフルオープン。  
エンジン廻りのメンテナンスがスピーディに行えます。

### 人間工学に基づいた 四ノ巻 ベストポジション