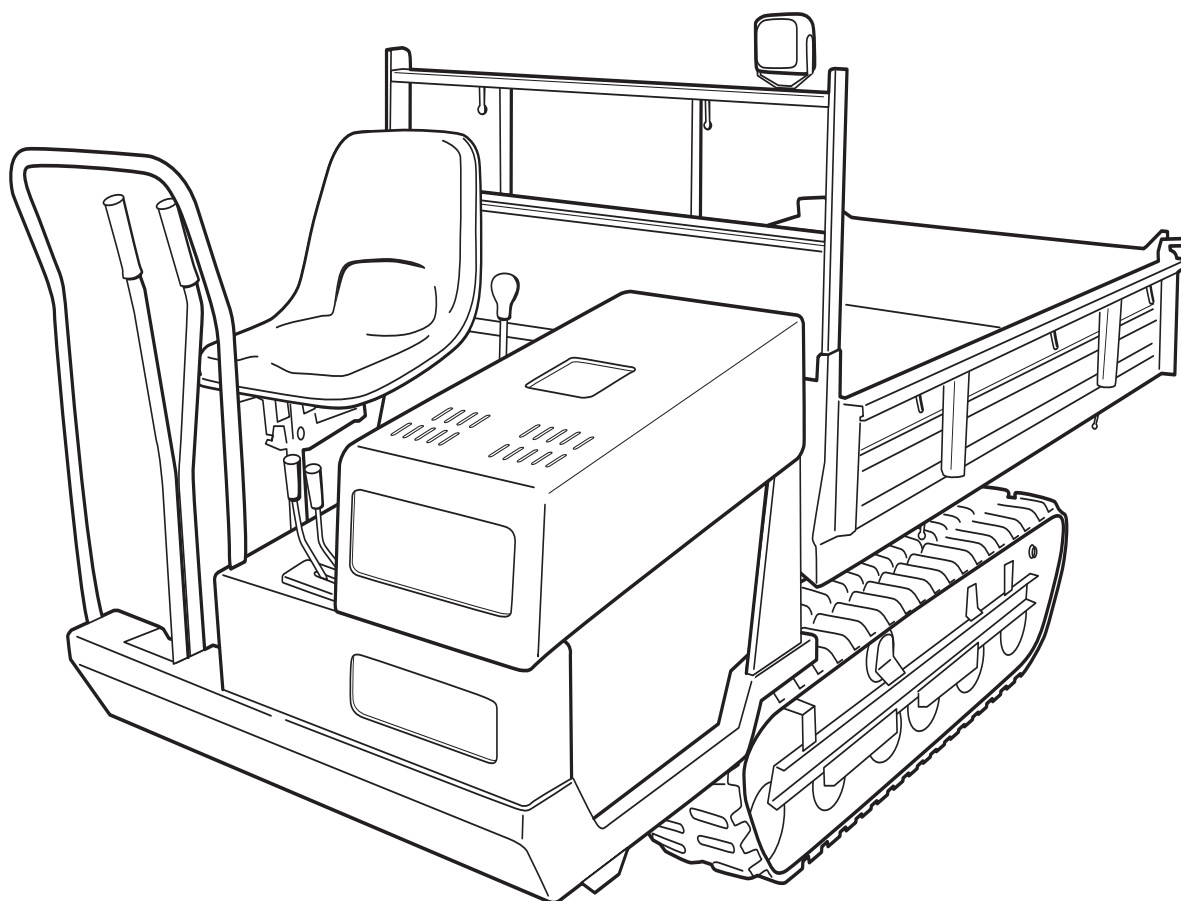


小型運搬車

BE813

取扱説明書



・ご使用前に必ずお読みください。

3684 6101 002 01

ユーザーの皆様へ

このたびは、本製品をお買い上げいただき、まことにありがとうございます。ご使用になる前に、この「取扱説明書」をよくお読みいただき、正しい取り扱いをしてください。

警告

本製品には、潜在する危険があることを知らなければなりません。したがって、本製品の運転および保守・点検を行う場合は、必ず本書に従ってください。

警告

本製品は、農業用の運搬車ですので、それ以外の用途には使用しないでください。また、公道および公道とみなされる道路での運転はできません。当該道路上での運転による事故および違反につきましては、責任を負いかねます。

警告

本製品を改造して使用しないでください。また、本体の安全カバー等を取り外して運転しないでください。重大な事故の原因となります。

目 次

1.	はじめに	1
1.1	本書の目的について	1
1.2	本書の構成について	1
1.3	本書の警告用語について	2
1.4	本製品に貼付してある警告ラベルについて	2
2.	保証とアフターサービスについて	3
3.	安全運転・作業のための心得	4
4.	各部の名称とはたらき	8
5.	製品仕様	10
5.1	本製品の仕様	10
5.2	工具袋明細	11
6.	運転と操作	12
6.1	始動前の準備	12
6.1.1	燃料の給油	12
6.1.2	エンジンオイル量の点検と補給	13
6.2	始動のしかた	14
6.3	運転のしかた	16
6.4	停止のしかた	18

6.5	ダンプおよびリフト操作	19
6.5.1	ダンプ操作（平ボディ仕様を除く）	19
6.5.2	リフト操作（リフト&ダンプ仕様のみ）	20
6.6	前乗り／後乗りの切替え（前後進リバーシブル）	21

7. 保守（お手入れ） 22

7.1	定期点検表	22
7.2	給油、給水、給脂、注油一覧表	26
7.3	消耗品（交換部品）一覧表	26
7.4	給油	27
7.4.1	エンジンオイル	27
7.4.2	トランスミッションオイル	28
7.4.3	パワーパッケージオイル（平ボディ仕様を除く）	29
7.5	給脂・注油	30
7.5.1	給脂	30
7.5.2	注油	31
7.6	給水	31
7.6.1	バッテリー液	31
7.7	清掃	32
7.7.1	エアクリーナエレメント	32
7.7.2	点火プラグ	33
7.7.3	フューエルコック（フューエルフィルタ）	33
7.8	調整	34
7.8.1	Vベルト	34
7.8.2	走行クラッチ	34
7.8.3	ブレーキ	35
7.8.4	サイドクラッチ	35
7.8.5	クローラの張り	36
7.8.6	ベルトストッパ	37
7.9	使用後のお手入れ	37

8.	格納（長期保管）	38
8.1	本機（車両）	38
8.2	バッテリー	38
8.3	エンジン	39
8.3.1	フューエルコック	39
8.3.2	エアクリーナエレメントの清掃	39
8.3.3	エンジンオイルの交換	39

9.	不具合発生時の処置	40
9.1	不具合診断表	40

10.	本機の移送	44
------------	--------------	-----------

<保証書>

本書の巻末に添付

※ 本機の取扱説明を受けた後に、受領証と共にお受け取りください。

<付 録>

「エンジン取扱説明書」（工具袋に同封）

※ 本書と併せて必ずお読みください。

1. はじめに

1.1 本書の目的について

本書の目的は、本製品について、正しい運転操作および保守・点検方法を知っていただくために詳しい情報を提供することです。

また、本書は、はじめてこの製品を使用される方を対象として制作しています。

1.2 本書の構成について

本書では以下の章に分けて情報を記載しています。

1. はじめに

この章では、本書の目的、構成および本書で使用している警告用語について説明しています。また、本製品に貼付している警告ラベルについても記載しています。

2. 保証とアフターサービスについて

この章では、本製品の保証およびアフターサービスに関する事項を記載しています。

3. 安全運転・作業のための心得

この章では、運転時または作業時に必ず守っていただきたい一般安全事項を記載しています。

4. 各部の名称とはたらき

この章では、各部の名称とはたらきについて説明しています。

5. 製品仕様

この章では、本製品の仕様について記載しています。また、工具袋の明細についても記載しています。

6. 運転と操作

この章では、運転前の準備、運転手順および操作方法について説明しています。

7. 保守（お手入れ）

この章では、定期点検、給油、給脂、注油、給水、清掃、調整および使用後のお手入れに関する情報を記載しています。

8. 格納（長期保管）

この章では、格納（長期保管）に関する情報を記載しています。

9. 不具合発生時の処置



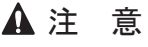
この章では、不具合が発生した場合の処置について記載しています。

10. 本機の移送

この章では、本機を移送する場合の方法と注意事項について説明しています。

1.3 本書の警告用語について







本書では、危険度の高さ（または事故の大きさ）にしたがって、警告用語を次の4段階に分類しています。以下の警告用語がもつ意味を理解し、本書の内容（指示）に従ってください。

警告用語	意	味
 危険	差し迫った危険な状態を示し、手順や指示に従わないと、死亡もしくは重傷を負う場合に使用されます。	
 警告	潜在する危険な状態を示し、手順や指示に従わないと、死亡もしくは重傷を負う可能性のある場合に使用されます。	
 注意	潜在する危険な状態を示し、手順や指示に従わないと、中・軽傷を負う可能性のある場合に使用されます。また、本製品に物的損害が発生する場合にも使用されます。	
注記	注意を促したい場合、使用上役立つ情報について使用されます。	

1.4 本製品に貼付してある警告ラベルについて


本製品には下記の警告ラベルが貼付してあります。はがれたり、見えにくくなった場合には、ラベル下の部品番号にて販売店へ注文し、新たに貼付してください。

① 3565 6004 000

⚠ 危険		
		
荷台が落下すると、死傷するおそれがありますので、必ず荷台下防止棒で荷台を支えてください。	傾斜地の走行では、急停止やわずかな段差でも車体の転倒が起こり、死傷するおそれがありますので慎重に走行してください。	積荷が片寄ると車体が転倒し、死傷するおそれがありますので、必ず積荷は均等に載せ、ロープ等で固定してください。
⚠ 警告		
		
坂道でギヤ抜けると、死傷するおそれがありますので、確実にギヤを入れてください。	安全カバーを取り外した状態で使用しないでください。回転物に巻き込まれ、けがをするおそれがあります。	取扱説明書を読んで、理解するまでは、本製品の運転および保守・点検を行わないでください。

② 3655 6015 000


⚠ 警告



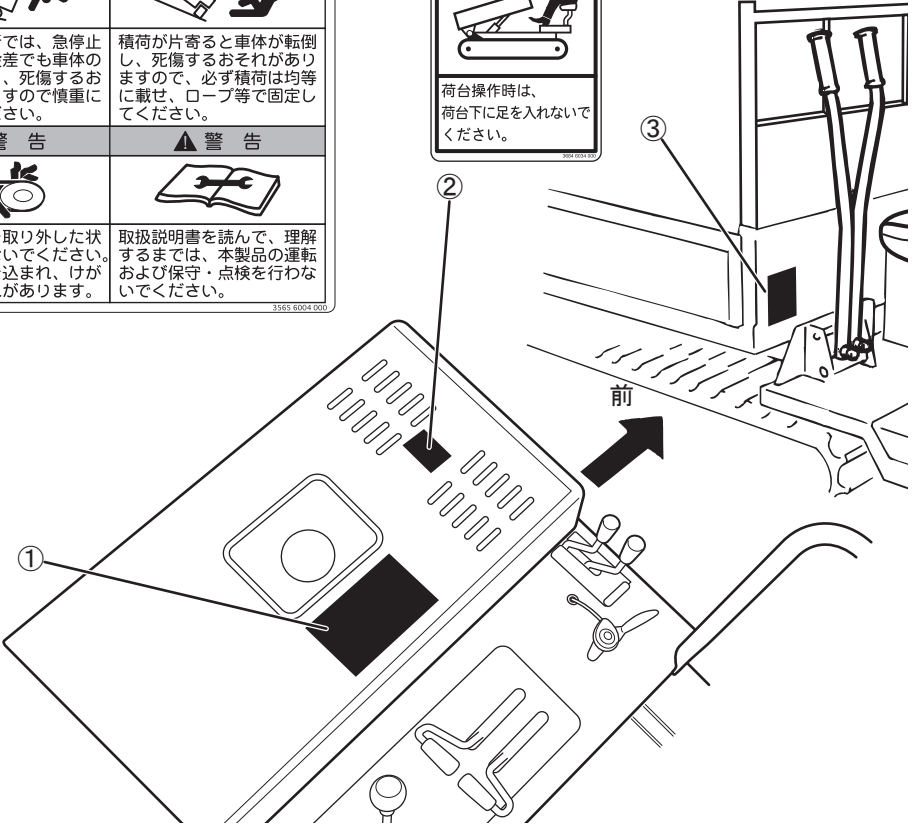
高温部に触れると火傷します。高温部付近で作業する時は、充分冷えた後におこなってください。

③ 3684 6034 000

⚠ 警告



荷台操作時は、荷台下に足を入れないでください。



3684M-0104-012

2. 保証とアフターサービスについて

保証について

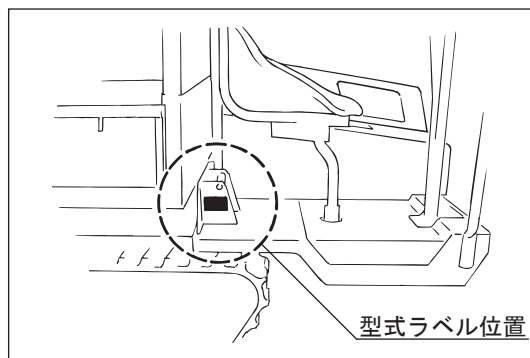
当社は本製品について、保証書の内容に基づいて保証をいたします。保証書の発行にはお客様登録が必要です。製品に同封のお客様登録カードをご記入の上ご送付ください。登録完了までの保証内容については本書巻末に貼付の仮保証書を参照してください。

アフターサービスについて

ご使用中の不具合、ご不審な点およびサービスに関するご用命は、お買い上げいただいた販売店または当社センターにお気軽にご相談ください。

その際、型式ラベルに記載の商品型式、製造番号および搭載エンジンのメーカー名、型式名を併せてご連絡ください。（搭載エンジンのメーカー名および型式名については、本書の第5章「製品仕様」を参照してください。☞ 10 ページ）

<型式ラベル位置>



<型式ラベル>



補修用部品の供給年限（期間）について

この製品の補修用部品の供給年限（期間）は、製造打切り後7年とします。

3. 安全運転・作業のための心得

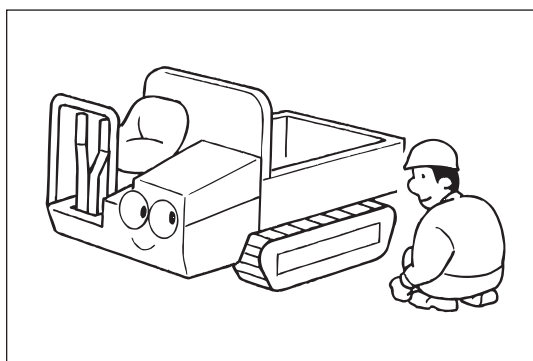
この章では、運転時または作業時に必ず守っていただきたい一般安全事項を記載しています。本章以外で記載している各章の安全事項についても必ず従い、安全運転、安全作業を心掛けてください。



運転前の心得

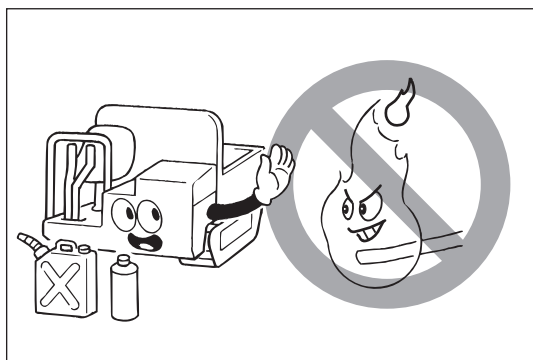
⚠️ 正しい服装の励行

運転および作業にふさわしい服装を心掛け、軽装やサンダル履き等で運転や作業をしないでください。



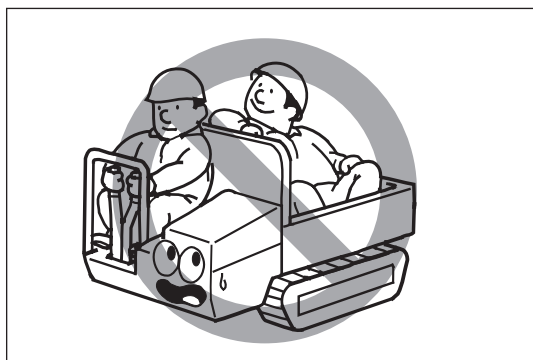
⚠️ 始業点検の励行

運転の前に始業点検を必ず励行し、異常箇所は直ちに補修してください。



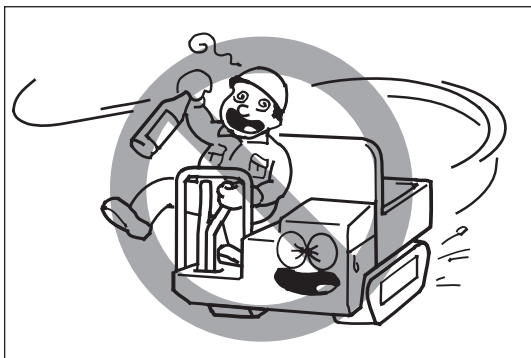
⚠️ 火気厳禁

燃料、油脂の取扱い時は、絶対に火気（タバコの火など）を近づけないでください。また、バッテリーの充電中やエンジンの整備時にも火気には十分注意して作業をしてください。



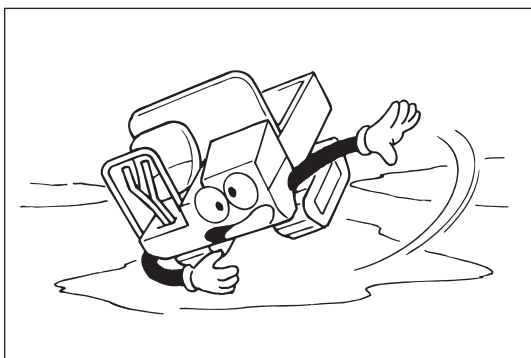
⚠️ 同乗禁止

本製品は一人乗りです。同乗者を伴う運転は、重心の移動等が起こり大変危険です。運転者以外は絶対に乗せないでください。



⚠ 無謀運転禁止

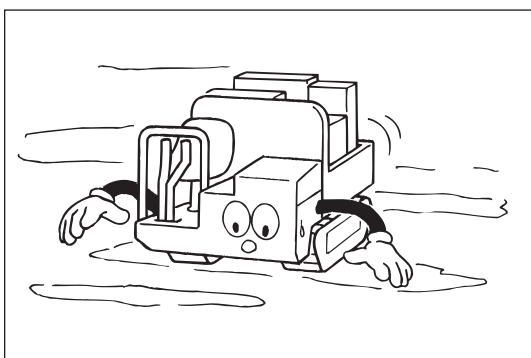
飲酒をして運転したり、体調不良時に無理に運転をすると大変危険です。絶対におやめください。
また、本製品の運転に適さない若年者の運転も絶対におやめください。



走行時の心得

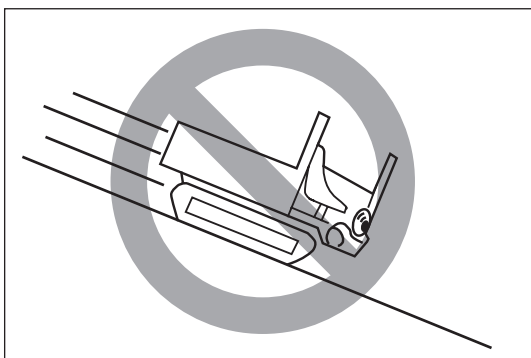
⚠ 急発進、急加速、急旋回、急ブレーキの禁止

急発進、急加速、急旋回および急ブレーキは避け、安全運転を心掛けてください。発進の前には必ず周囲の安全を確認し、軟弱な地盤やぬれた路面での急旋回および急停車はスリップや転倒を招くおそれがあり危険ですので、絶対にしないでください。



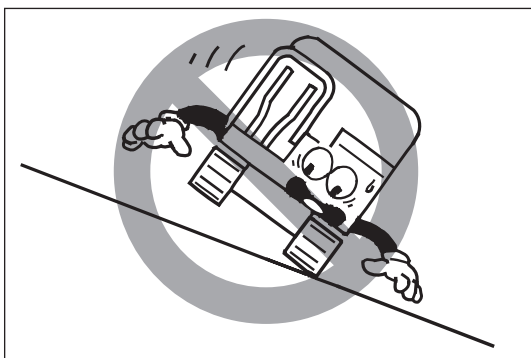
⚠ 安全速度遵守

走行時は、走行路の勾配、路面の状態および積載量に応じた安全速度で走行してください。



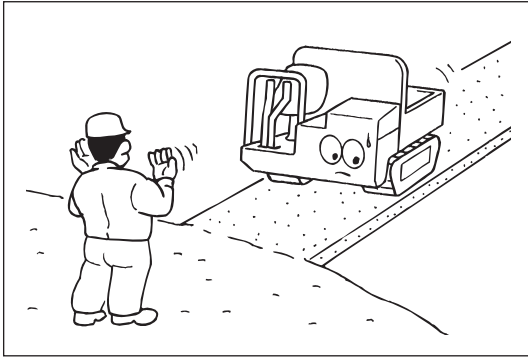
⚠ 下り坂ではエンジnbrake

下り坂の前では、一旦停止した後、変速レバーを低速に入れ、エンジnbrakeを必ず使用して減速を行ってください。十分な減速を行わないで停止操作を行うと、車体が浮き上がるおそれがあり危険です。



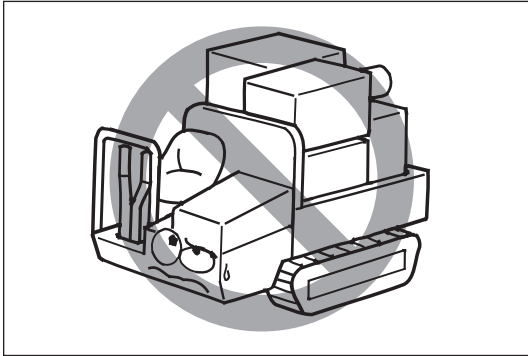
⚠ 斜面での横断禁止

傾斜地ではまっすぐ昇り降りしてください。斜面を横断すると危険です。また急傾斜地はサイドクラッチレバーを操作しないでください。やむを得ない時は、逆旋回に注意して素早く確実に操作してください。



⚠ 危険な場所では誘導者の指示に従う

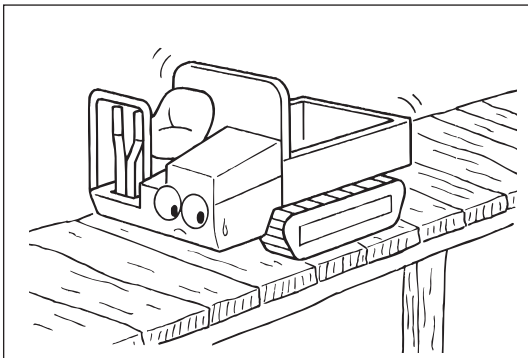
見通しの悪い場所や幅員の狭い道、傾斜や起伏の激しい道では誘導者の指示に従い、安全確認を十分行ってから走行してください。



積載時の心得

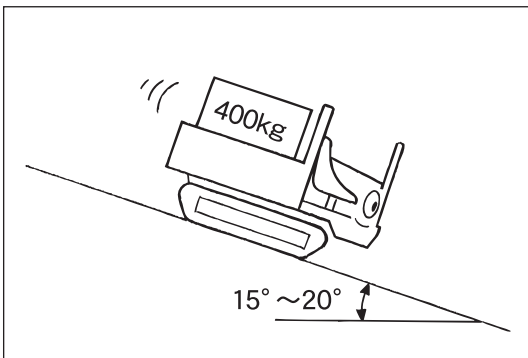
⚠ 過積載禁止

本製品の仕様で規定している最大作業能力を超える積載はしないでください。



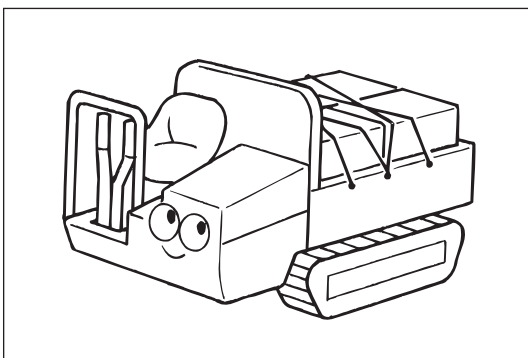
⚠ 制限重量に注意

木橋等を渡る時は、本製品の機械重量と積載量および運転者の体重の総重量が、木橋等の制限重量を超えないことを確認し、一定速度で慎重に通過してください。



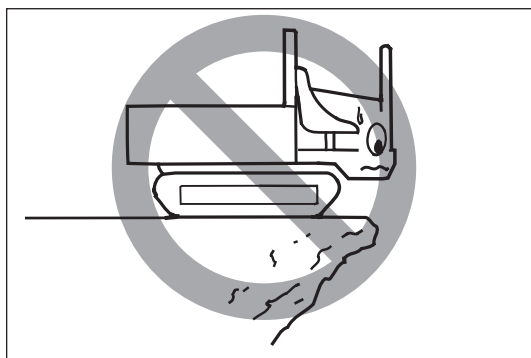
⚠ 傾斜地での積載量に注意

15° ~ 20° の傾斜地では、積載量を 400kg 以下にして走行してください。20° ~ 25° の傾斜地では、空車で、走行してください。25° を超える急傾斜地では、本製品を使用しないでください。



⚠ 積み荷は正しく載せる

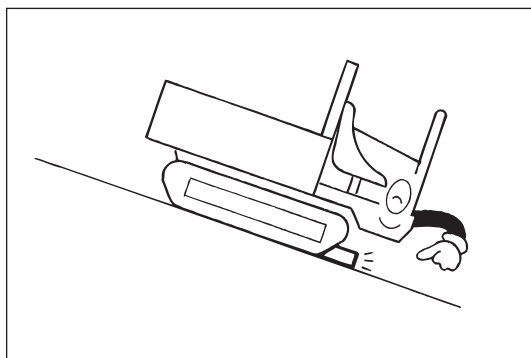
積み荷は偏荷重にならないよう、荷台に均一に載せ、ロープで固定するよう心掛けてください。また、積み荷の高さに注意し、視界を確保するよう注意してください。



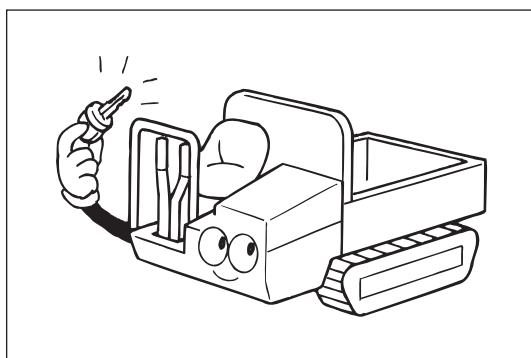
駐車時の心得

 危険な場所での駐停車禁止

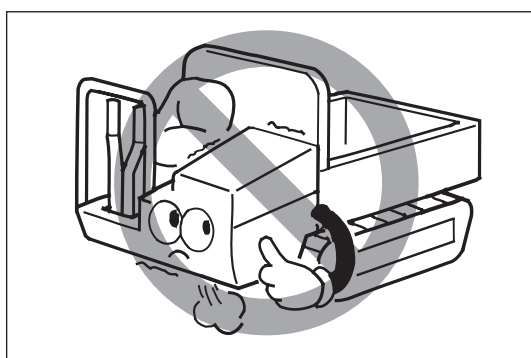
駐停車の際は足場のよい平坦地に車体を止め、危険な場所での駐停車はしないでください。

 坂道での輪止め励行

坂道での駐車は避けてください。やむなく坂道で駐車するときは、駐車ブレーキを確実にかけた後、輪止めをしてください。

 駐車時の安全確認

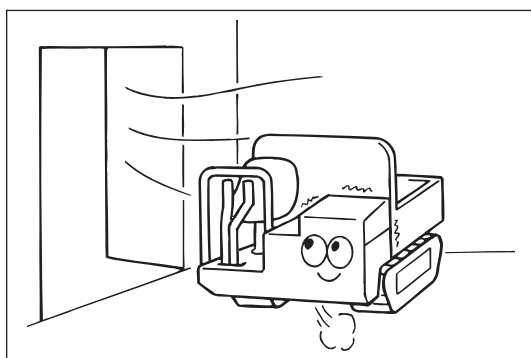
駐車時は、駐車ブレーキを必ずかけ、エンジン停止を励行してください。
また、キーを忘れずに抜いてください。



整備時の心得

 エンジン回転中の整備禁止

エンジン回転中は整備を行わないでください。
必ずエンジンを停止してから整備をしてください。

 換気に注意

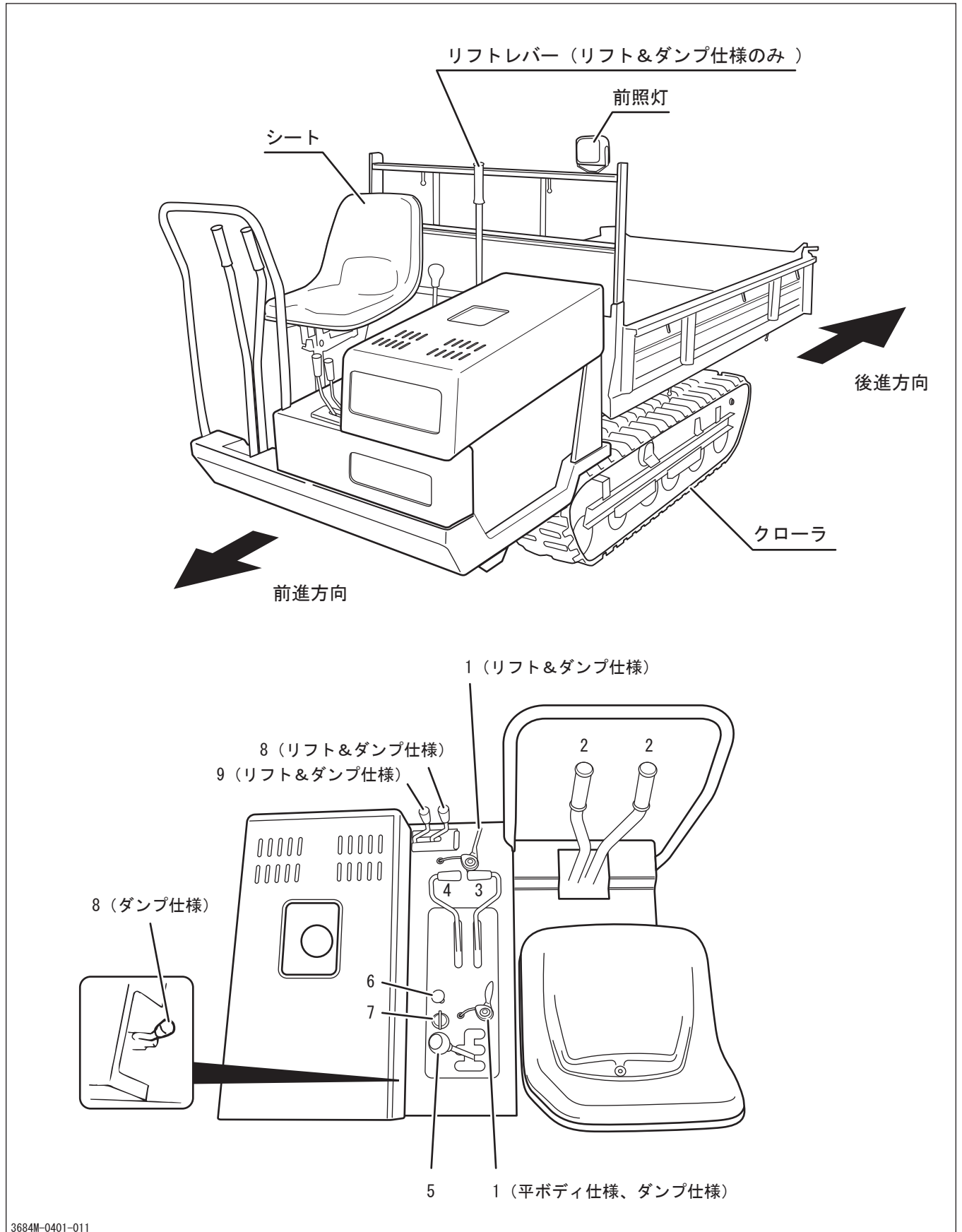
室内でエンジンを運転させる時は、排気ガスによる中毒防止のため、換気をよくしてから作業を行ってください。

4

各部の名称とはたらき

4. 各部の名称とはたらき

各部の名称



各部のはたらき

- 1 スロットルレバー エンジン回転数の増減を行います。
- 2 サイドクラッチレバー 方向を変える時に使用します。
車体はレバーを引いた側へ曲がります。
また、左右のサイドクラッチレバーを同時に引くとその場で急停止します。
- 3 走行クラッチレバー エンジンからトランスミッションへの動力の伝達を断続させます。
レバーを前方に倒すと「入（発進）」の状態、後方に倒すと「切（停止）」の状態になります。
- 4 駐車ブレーキレバー 車体を確実に駐車させます。
レバーを前方に倒すと「切（ブレーキ解除）」の状態、後方に倒すと「入（ブレーキ作動）」の状態になります。倒すと「入（ブレーキ作動）」の状態になります。
- 5 変速レバー 走行速度の選択に使用します。
変速は走行クラッチレバーを「切」にして、車体が停止した状態で行ってください。
- 6 チョークレバー レバーを引くとチョーク弁が閉じ、戻すと開きます。エンジン始動時に引っ張り、始動後戻します。
- 7 エンジンキースイッチ エンジンを始動させたり、停止させる時に使用します。
- 8 ダンプレバー 荷台の「上昇」、「下降」のダンプ操作を行う時に使用します。
(ダンプ仕様、リフト&ダンプ仕様のみ)
- 9 リフトレバー 荷台の「上昇」、「下降」のリフト操作を行う時に使用します。
(リフト&ダンプ仕様のみ)

5. 製品仕様

5.1 本製品の仕様

注 記

本製品の仕様を理解した上で、正しく本製品を使用してください。

名 称 ・ 型 式				BE813		
荷 台 仕 様				平ボディー	ダンプ	リフト&ダンプ
機 械 質 量	セル付き	kg	545	560	685	
最 大 作 業 能 力			kN (kg)			
			8.33 (850)			
機 械	全 長	mm	2840			
	全 幅	mm	1185			
機 械	全 高	mm	1360	1365	1425	
	クローラ接地長さ	mm	1180			
寸 法	クローラ中心距離	mm	780			
	最低地上高	mm	170			
寸 法	床 面 高 さ	mm	540	545	605	
	荷 箱	長 さ	mm			
荷 箱 寸 法		幅	mm			
	内側寸法	高 さ	mm			
エ ン ジ ン	名 称		ミツビシ GB290			
	形 式		空冷4サイクルOHV ガソリン			
エ ン ジ ン	シリンダ (内径×行程)		mm	80 × 59		
	総 排 気 量		cm ³ (cc)	296 (296)		
エ ン ジ ン	最 大 出 力		kW(PS) /rpm	5.8(8.0)/2000		
	連 続 定 格 出 力		kW(PS) /rpm	4.4(6.0)/1800		
エ ン ジ ン	最 大 ト ル ク		N·m(kgf·m) /rpm	35.3(3.60)/1400		
	始 動 方 式		セルフスタータ式			
エ ン ジ ン	使 用 燃 料		ガソリン			
	燃 料 消 費 率		g/kW·h (g/PS·h)	313 (230)		
エ ン ジ ン	燃 料 タ ン ク 容 量		ℓ	6.0		
	潤 滑 油 容 量		ℓ	1.0		
エ ン ジ ン	バ ッ テ リ 形 式		40B19R			
	バ ッ テ リ 容 量		V/AH	12/28		
エ ン ジ ン	点 火 方 式		電子点火			
	点 火 プ ラ グ 品 番		BP5ES			

名 称 ・ 型 式					BE813			
荷 台 仕 様					平ボディ	ダンプ	リフト&ダンプ	
走 行 性	走 行 速 度	前 進	1	速	km/h	2.0		
			2	速	km/h	4.3		
			3	速	km/h	6.9		
	後 進	1	速	km/h	2.0			
		2	速	km/h	4.3			
	能	最 小 回 転 半 径				m	2.0	
登 坂 能 力				度	25 <空車>			
トランスミッション油量					ℓ	2.0		
動 力 伝 達 装 置	ク ラ ッ チ 形 式				ベルトテンション方式			
	主 変 速 形 式				ギヤスライド			
	操 向 装 置 形 式				ドグクラッチ・ブレーキ			
	ブ レ ー キ 形 式				内拵式ブレーキ			
ダ ン プ	荷 台 形 式				箱型三方開型			
	ダ ン プ 方 式				-	油圧ダンプ方式		
	油 圧 ポ ンプ	形 式				-	ギヤポンプ	
		定 格 回 転 速 度				min ⁻¹ (rpm)	-	1500 (1500) 1800 (1800)
		定 格 吐 出 量				ℓ/min	-	8.0
リリーフ設定圧				MPa (kgf/cm ²)	-	13.7 (140)		
容 量	シリンダ (内径×行程)				mm	-	55 × 200	
	性 能	最 大 上 昇 角 度				度	-	55 56
		上 昇 時 間				sec	-	4.3 4.0
		下 降 時 間				sec	-	3.0 3.6
	油 圧 作 動 油 量				ℓ	-	1.6 2.0	
	リ フ ト 能	リ フ ト 方 式				-	-	油圧リフト方式
シリンダ (内径×行程)				mm	-	60 × 300		
性 能		上 昇 時 間				sec	-	6.4
		下 降 時 間				sec	-	7.0
		最 大 荷 揚 能 力				kN (kg)	-	7.84 (800)
		最 大 揚 程				mm	-	910
最 大 荷 揚 高				mm	-	1515		

※この仕様は、改良のため予告なく変更することがあります。

5.2 工具袋明細

チェック	No.	部 品 名	個 数	備 考
<input type="checkbox"/>	1	取扱説明書	1	本書
<input type="checkbox"/>	2	エンジン取扱説明書	1	
<input type="checkbox"/>	3	エンジン工具	1式	エンジン整備用

6. 運転と操作

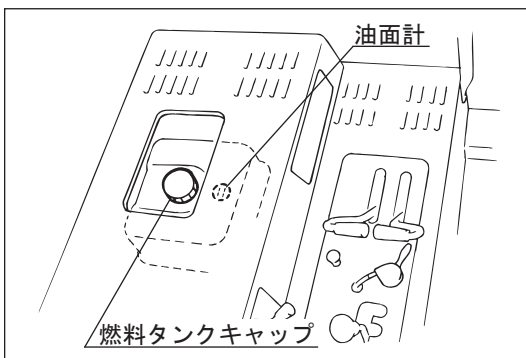
- ・ 本章を読む前に第3章「安全運転・作業のための心得」(☞ 4 ページ～7 ページ) を必ずお読み下さい。
- ・ 運転および操作については、必ず本章の指示に従い、自己判断による見切り操作は絶対にしないでください。

6.1 始動前の準備

6.1.1 燃料の給油

⚠ 危険

- ・ 給油の際は火気(タバコの火など)を絶対に燃料およびエンジンに近付けないでください。引火の原因となります。
- ・ 給油は必ずエンジンを停止した状態で行ってください。
- ・ エンジン停止直後はエンジンが高温になっているため、給油の際に燃料注入口から燃料がこぼれないよう十分注意してください。こぼれた際には速やかにふき取ってください。



1. 油面計を目視点検し、燃料が不足している場合は、燃料タンクキャップを開け、燃料を補給します。

使用燃料：ガソリン

燃料タンク容量：☞ 10 ページ

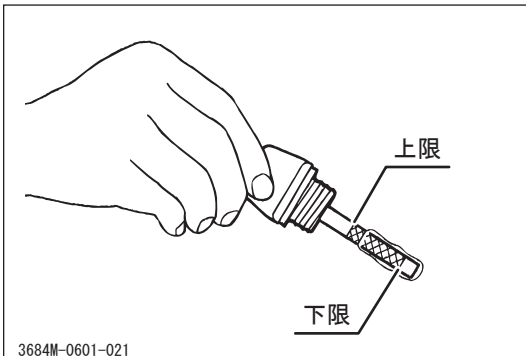
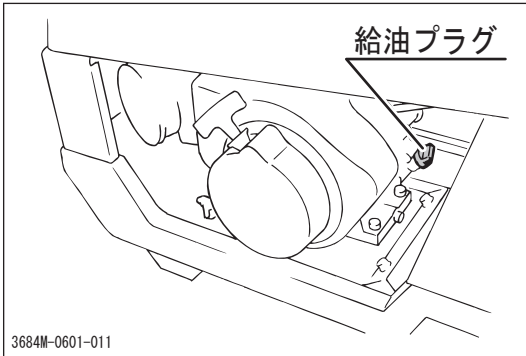
6.1.2 エンジンオイル量の点検と補給

▲ 注意

オイル量が不足すると、エンジンが焼き付くおそれがあります。

注 記

エンジンを水平にして点検をしてください。

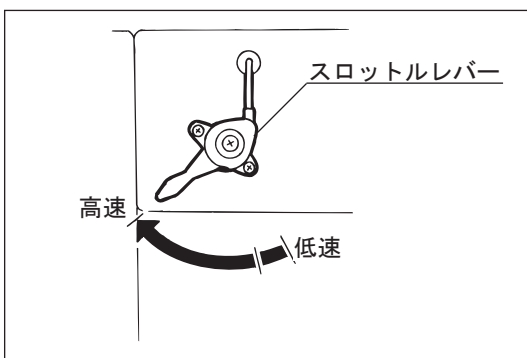
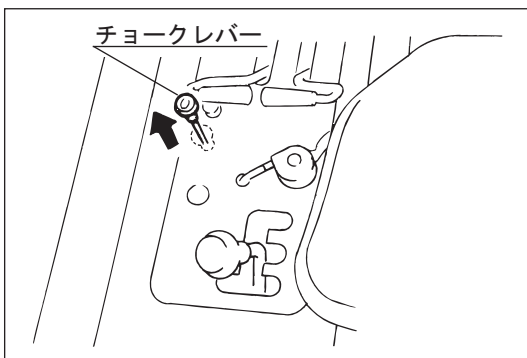
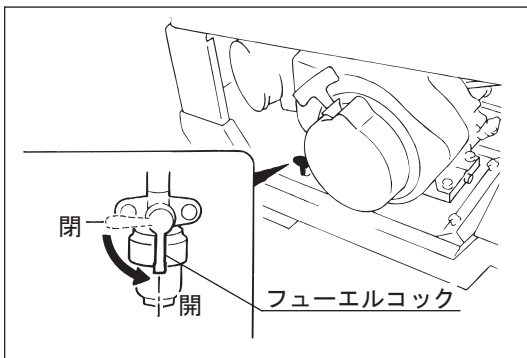
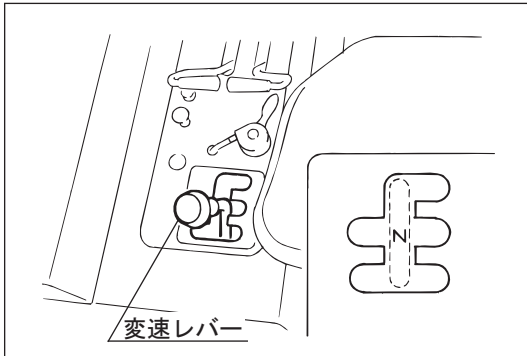
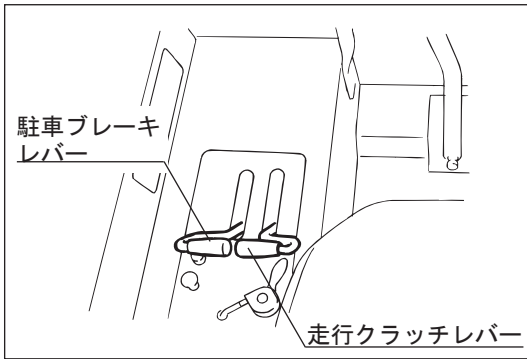


1. エンジンオイルの給油プラグ（オイルレベルゲージ付き）を取外します。

2. エンジンオイル量を目視点検し、規定量にない場合は、給油口からエンジンオイルを補給します。

使用オイル：☞ 26 ページ

エンジンオイル量：オイルゲージの上限まで



6.2 始動のしかた

⚠ 危険

エンジンの始動は、必ず換気のよい場所で行ってください。

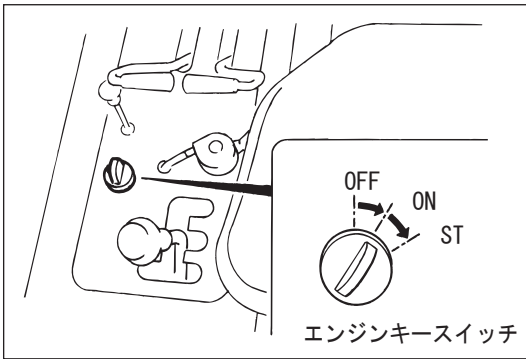
1. 走行クラッチレバーが「切」、駐車ブレーキレバーが「入」の位置にあることを確認します。
2. 変速レバーを「中立 (ニュートラル)」の位置にします。
3. エンジンのフューエルコックを「開」の位置にします。

4. チョークレバーを引っ張り、「全閉 (全閉)」の位置にします。

注 記

エンジンが暖まっている時は、チョークレバーを引っ張る必要はありません。

5. 本体のスロットルレバーを「低速」と「高速」の中間位置にします。



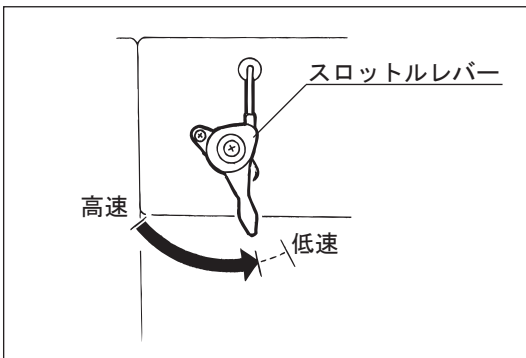
- エンジンキーを差し込み、「始動 (ST)」位置まで回します。

注 記

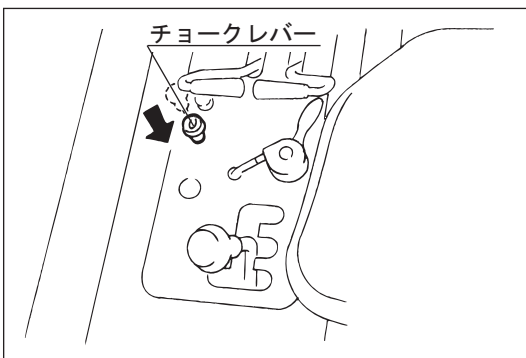
- ・ 始動しない場合、5秒以上連続してセルモータを回さないでください。キーを運転位置に戻し、10秒位休んでから再始動するようにしてください。
- ・ 頻繁なセル始動はなるべく避け、セルモータを起動したら、しばらく連続運転して、バッテリーを充電するようにしてください。
- ・ セルフスタートで始動できない（バッテリー上がりなど）場合には、キースイッチを「運転 (ON)」の位置にして、スタータノブを使ってエンジンを始動してください。

▲ 注 意

エンジン回転中は、キースイッチを「始動 (ST)」位置に絶対に回さないでください。セルモータの破損の原因になります。



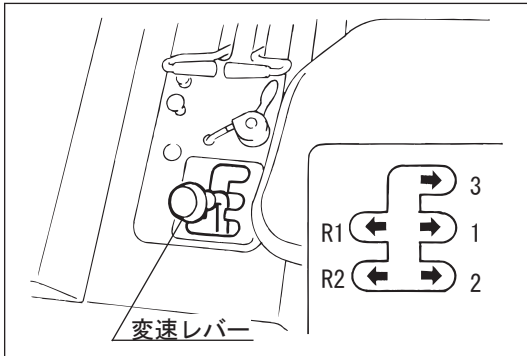
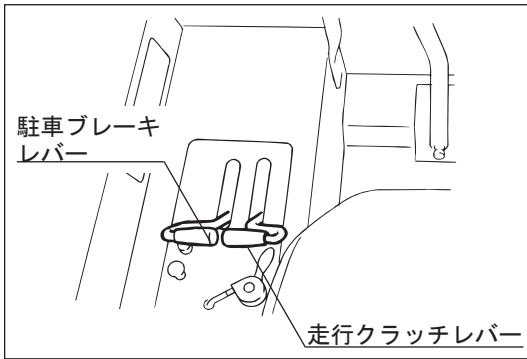
- エンジンが作動したら、スロットルレバーを「低速」側に動かします。



- チョークレバーを「全開 (全開)」の位置に戻し、3～5分間暖機運転をします。

注 記

購入後、最初の一週間（約40～50時間）は、慣らし運転期間として、過負荷をかけないように控えめな運転を行ってください。

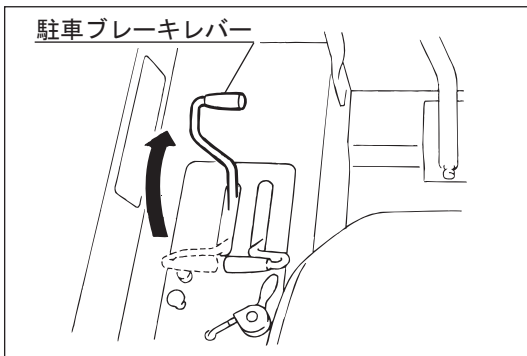


6.3 運転のしかた

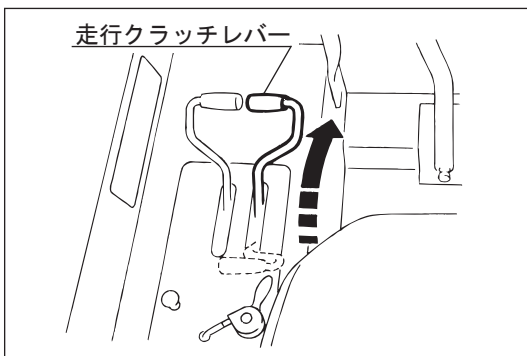
1. 車両の前後、左右の安全を確認します。
2. 走行クラッチレバーが「切」、駐車ブレーキレバーが「入」の位置にあることを確認します。
3. 変速レバーを前進（1速～3速）または後進（R 1速～R 2速）の任意の変速位置に確実に入れます。（各変速位置での走行スピードについては、第5章の「製品仕様」を参照してください。☞ 11 ページ）

⚠ 危険

変速（ギヤチェンジ）が不十分な場合、ギヤ抜けのおそれがあり大変危険です。ギヤが入りにくいときは、無理に入れずに、走行クラッチレバーを「入」へ少し動かし、確実にギヤチェンジを行ってください。



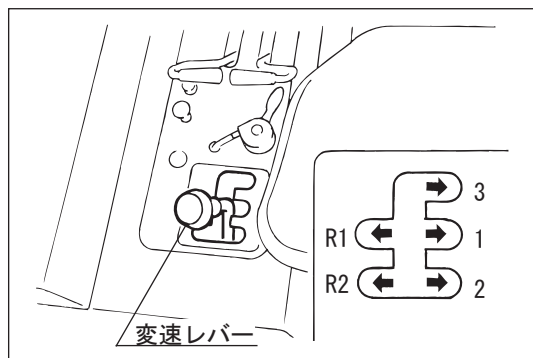
4. 駐車ブレーキレバーを「切」の位置にします。



5. 走行クラッチレバーを「入」の位置に徐々に倒し、発進させます。

注 記

走行クラッチレバーを急に倒すと、エンストする場合があります。



(変速する場合)

6. 車体を停止させた後、16 ページ 1～3 の操作を行います。(車体の停止のしかたについては、6.4『停止のしかた』を参照してください。☞ 18 ページ)

⚠ 注意

走行中の変速はできません。必ず車体を停止させてから変速操作を行ってください。

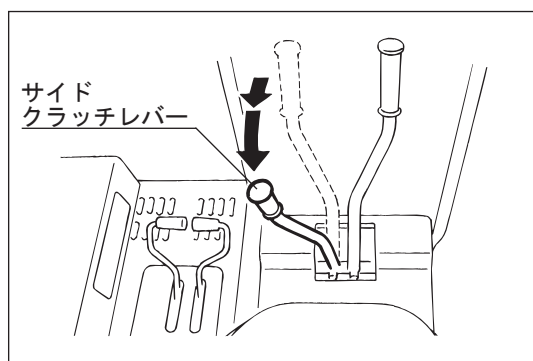
(旋回する場合)

⚠ 注意

- ・ 左右両側のサイドクラッチレバーを同時に操作すると急停車しますので、緊急の場合を除き、左右のサイドクラッチレバーを同時に操作しないでください。
- ・ 急斜面では、サイドクラッチの引き具合で、車体がレバーを引いた方向と逆に挙動することがありますので注意してください。

左に旋回する場合：

6. 左側のサイドクラッチレバーを手前に引きます。



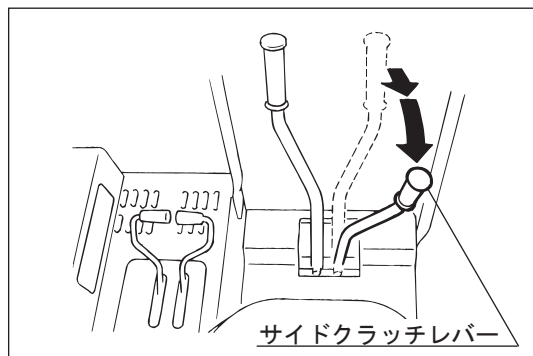
旋回半径は、サイドクラッチレバーを引く力(量)により、任意に変化させることができます。軽く引けば緩旋回、強く引けば急旋回になります。

⚠ 注意

急旋回は緊急の場合を除き、避けてください。

右に旋回する場合：

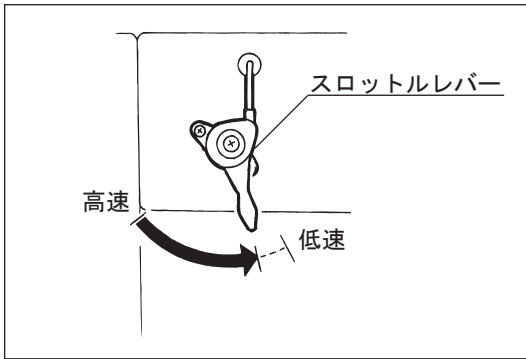
6. 右側のサイドクラッチレバーを手前に引きます。



旋回半径は、サイドクラッチレバーを引く力(量)により、任意に変化させることができます。軽く引けば緩旋回、強く引けば急旋回になります。

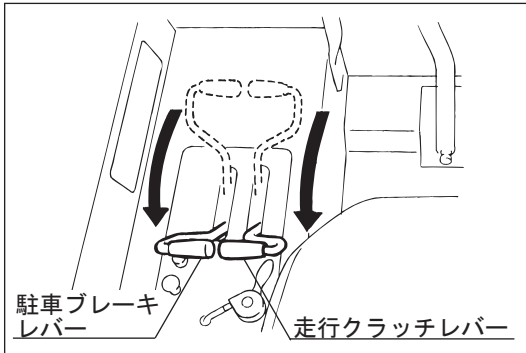
⚠ 注意

急旋回は緊急の場合を除き、避けてください。



6.4 停止のしかた

1. スロットルレバーを「低速」の位置にし、車体を減速させます。

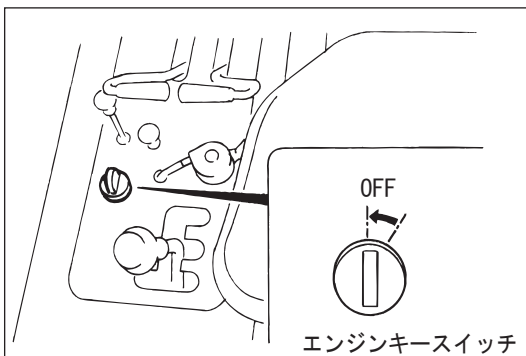


2. 走行クラッチレバーを「切」の位置にします。

3. 駐車ブレーキレバーを「入」の位置にします。

▲ 注意

緊急の場合は、走行クラッチレバーと駐車ブレーキレバーを同時に、または左右のサイドクラッチレバーを同時に手前へ引いてください。車体は急停車します。なお、傾斜地では車体が浮き上がる場合がありますので、十分注意してください。

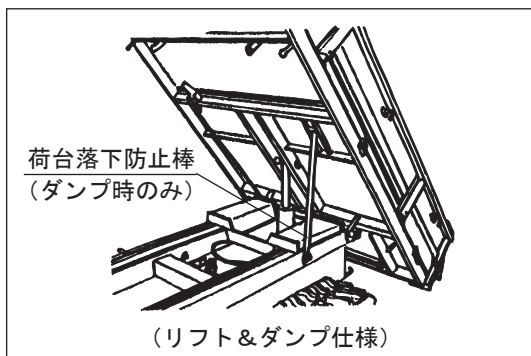
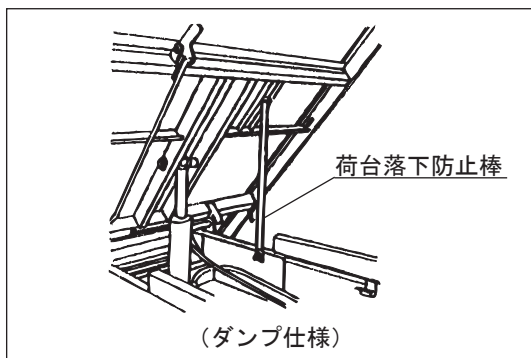


4. エンジンキースイッチを「停止(OFF)」の位置に回し、エンジンを停止させ、キーを抜き取ります。

注 記

キースイッチを「入」のままにしておくと、バッテリーから各回路に電流が流れ続け、バッテリーの上がりの原因になります。

5. フューエルコックを閉じます。



6.5 ダンプおよびリフト操作

⚠ 危険

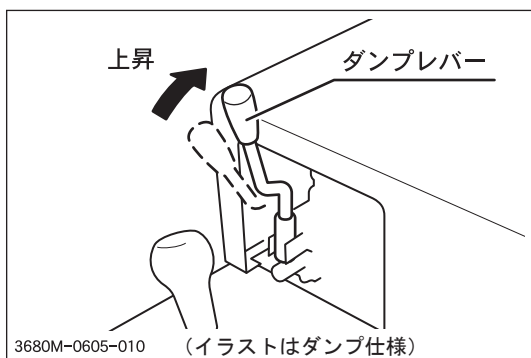
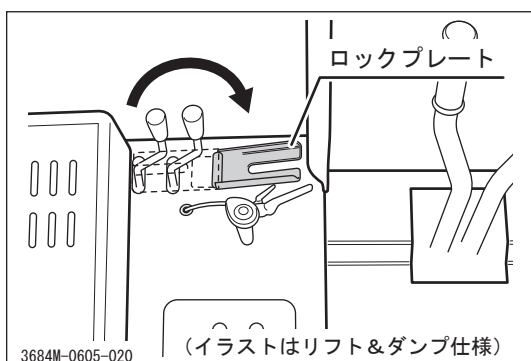
- ・ 荷台を上昇して荷台下等の点検を行う場合は、危険防止のため、本体に備え付けの荷台落下防止棒にて荷台を確実に支えてください。(リフト&ダンプ仕様車では、リフト状態では荷台落下防止棒が使用できないため、必ずダンプ状態で荷台落下防止棒を使用してください。)
- ・ ダンプ操作時は周囲の安全確認を必ず行ってください。

⚠ 警告

急傾斜地でのリフトまたはダンプ操作は、車体が不安定になり、非常に危険ですので、避けてください。やむを得ず急傾斜でリフトまたはダンプ操作を行う場合は、走行部にりん木等を敷き、車体を水平にして使用してください。

⚠ 注意

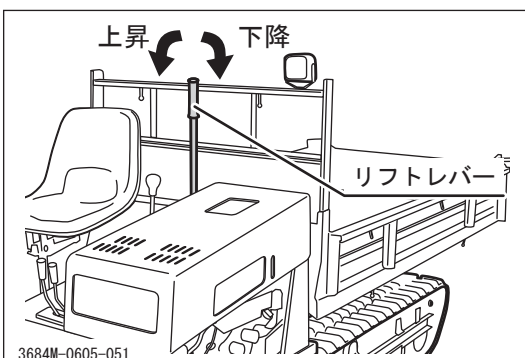
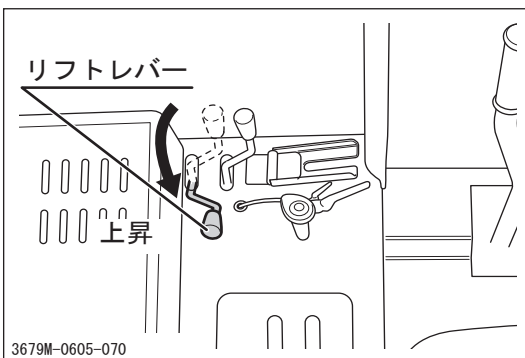
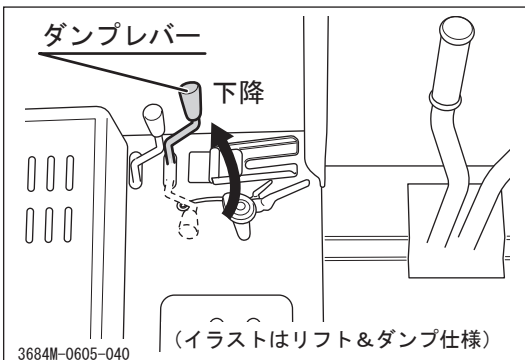
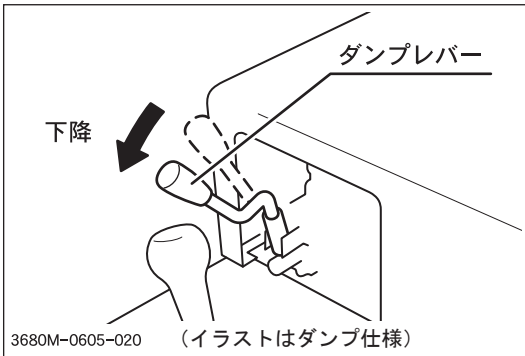
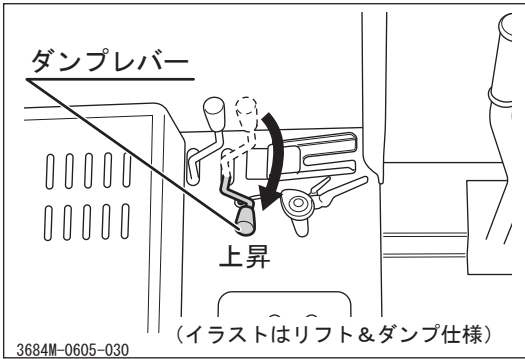
- ・ 荷台下で点検作業を行う場合は、必ずエンジンを停止してください。
- ・ 荷物を積載したまま荷台を下降させる場合、車体に衝撃を与えないよう、エンジン回転数を低くして荷台をゆっくり下げてください。
- ・ ダンプおよびリフト操作時は手足を挟まないよう注意してください。(後乗りでは、足を挟む恐れがあるため、ダンプおよびリフト操作時はステップ外に足を出さないでください。)



6.5.1 ダンプ操作 (平ボディー仕様を除く)

(荷台を上昇させる場合)

1. エンジンを始動させ、スロットルレバーを「高速」側に動かし、エンジン回転数を少し上げておきます。
2. ロックプレートを開き (リフト&ダンプ仕様のみ)、ダンプレバーを「上昇」の位置に倒します。
3. 荷台が上限まで上がるとリリース作動音 (ヒュー音) がしますので、ダンプレバーまたは油圧レバーをすばやく「中立」の位置に戻します。



(荷台を下降させる場合)

1. ダンプレバーを「下降」の位置に徐々に倒します。
2. 荷台が下限まで下がるとリリース作動音(ヒュー音)がしますので、ダンプレバーまたは油圧レバーをすばやく「中立」の位置に戻します。

6.5.2 リフト操作 (リフト&ダンプ仕様のみ)

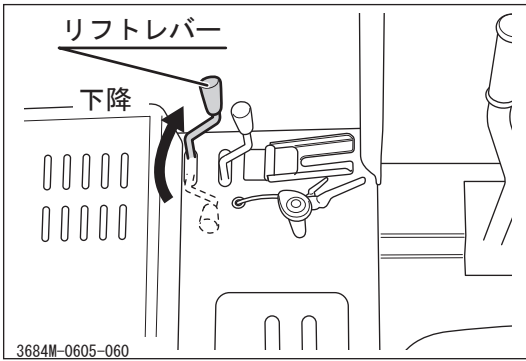
(荷台を上昇させる場合)

1. エンジンを始動させ、スロットルレバーを「高速」側に動かし、エンジン回転数を少し上げておきます。
2. リフトレバーを「上昇」の位置に倒します。

注 記

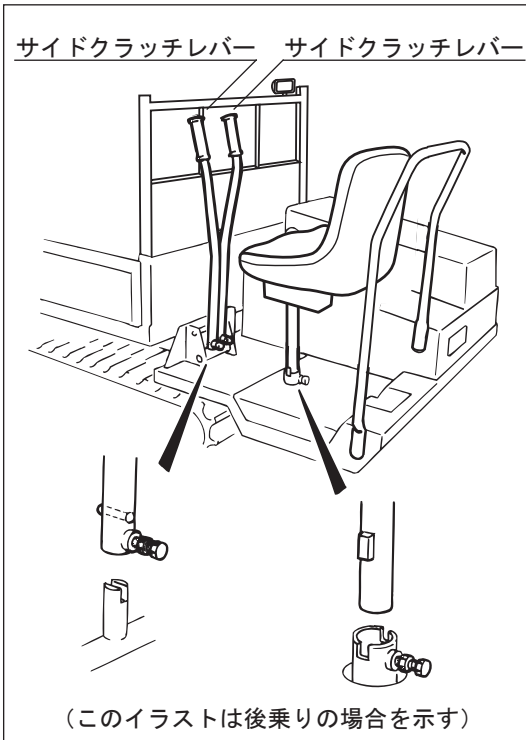
荷台の上からリフト操作するときは、左図のリフトレバーを使用してください。

3. 荷台が上限まで上がるとリリース作動音(ヒュー音)がしますので、リフトレバーをすばやく「中立」の位置に戻します。



(荷台を下降させる場合)

1. リフトレバーを「下降」の位置に徐々に倒します。
2. 荷台が下限まで下がるとリリース作動音（ヒュー音）がしますので、リフトレバーをすばやく「中立」の位置に戻します。



6.6 前乗り／後乗りの切替え

(前後進リバーシブル)

1. シート下部の取付けボルトを緩め、シートを取外します。
2. シートを前乗りまたは後乗りの向きに取付けます。
3. シート下部の取付けボルトを確実に締付けます。
4. 左右のサイドクラッチレバー下部の取付けボルトを緩め、サイドクラッチレバーを取外します。
5. 左右のサイドクラッチレバーを前乗りまたは後乗り用に取付けます。
6. サイドクラッチレバー下部の取付けボルトを確実に締付けます。

参考：

本機は、歩行操作も可能です。サイドクラッチレバーを前乗りの状態の位置にセットし、旋回しようとする側のサイドクラッチレバーを手前に引くとその方向へ旋回します。

7. 保守（お手入れ）

7.1 定期点検表

点検や整備を怠ると事故の原因となることがあります。製品の正常な機能を維持し、いつも安全な状態で運転または作業をするために、下表を参考に点検を行ってください。

年次点検は1年に1回、月例点検は1ヶ月に1回、始業点検は作業を開始する前に毎日、点検を行なうようにしてください。

注 記

下表の点検内容の中には、専門的な知識を必要とするものや所定の工具や計器が必要なものが含まれています。ユーザー自身で実施できない点検内容については、販売店（弊社センター）へ依頼してください。

項 目	点 検 内 容	点検時期			備 考		
		始業	月例	年次			
原 本 動 機	始動性	・ エンジンのかかり具合および異音の有無を調べる。	始動が容易で、異音がないこと。	○	○	○	
	回転の状態	・ アイドリング時および無負荷最高回転時の回転数を調べる。 また、回転が円滑に続くか調べる。	正規の回転数であること。 回転が円滑に続くこと。		○	○	販売店へ点検を依頼してください。
		・ エンジンを加速した時、スロットルレバーの引っ掛かり、エンジン停止およびノッキングの有無を調べる。	引っ掛かり、エンジン停止またはノッキングがないこと。	○	○	○	
	排気の状態	・ エンジンを十分に暖機した状態で、アイドリング時から高速回転時まで排気色および排気音の異常の有無を調べる。	排気色および排気音が正常であること。	○	○	○	
		・ 排気管、マフラ等からのガス漏れの有無を調べる。	ガス漏れないこと。		○	○	
	エア クリーナ	・ ケースの亀裂、変形およびふた部、接続管の緩みの有無を調べる。	ケースの亀裂、変形またはふた、接続管に緩みがないこと。		○	○	
		・ エLEMENTの汚れおよび損傷の有無を調べる。	著しい汚れまたは損傷がないこと。	○	○	○	清掃/交換：P.32 ページ
	締付け	・ シリンダヘッドおよびマニホールドの締付け部のボルトおよびナットの緩みの有無を調べる。 * これらの部分からガス漏れや水漏れが認められない場合は、この検査を省略してもよい。	緩みがないこと。			○	
	弁隙間	・ 弁隙間を調べる。 * 弁隙間の異常による異音がなく、エンジンが円滑に回転している場合は、この検査を省略してもよい。	正規の弁隙間であること。			○	販売店へ点検を依頼してください。

項 目		点 検 内 容		点検時期			備 考	
				始 業	月 例	年 次		
原 機	本 体	圧縮圧力	・ 圧縮圧力を調べる。 * アイドリング時および加速時の回転状態ならびに排気の状態に異常がなければこの検査を省略してもよい。	正規の圧縮圧力であること。			○	販売店へ点検を依頼してください。
		エンジン マウント	・ エンジンベースの亀裂および変形の有無を調べる。	亀裂または変形がないこと。	○	○	○	
			・ 取付けボルトおよびナットの緩みおよび脱落の有無を調べる。	緩みまたは脱落がないこと。	○	○	○	
	・ 防振ゴムの損傷および劣化の有無を調べる。		損傷または劣化がないこと。	○	○	○		
	潤 滑 装 置	・ 油量および油の汚れを調べる。	油量が適正で著しい汚れがないこと。	○	○	○	点検／交換：☞ 27 ページ	
		・ ヘッドカバー、オイルパン、パイプ等からの油漏れの有無を調べる。	著しい油漏れがないこと。	○	○	○		
		・ オイルフィルタの汚れおよび損傷の有無を調べる。	著しい汚れまたは損傷がないこと。			○		
		燃 料 装 置	・ 燃料タンク、噴射ポンプ、ホース、パイプ等からの燃料漏れの有無を調べる。	燃料漏れのないこと。	○	○	○	
			・ 燃料ホースの損傷および劣化の有無を調べる。	損傷または劣化がないこと。	○	○	○	
			・ フューエルフィルタの汚れおよび詰まりの有無を調べる。	著しい汚れまたは詰まりがないこと。	△	○	○	点検／清掃：☞ 33 ページ (50 時間毎)
電 気 装 置	点火プラグ	・ 電極の消耗状態、カーボンの堆積の有無を調べる。	消耗がなく、カーボンの堆積がないこと。			○	点検／清掃：☞ 33 ページ	
	バッテリ	・ 電解液の量が規定の範囲にあるか調べる。	規定範囲にあること。			○	○	点検／補給：☞ 31 ページ
		・ 端子部の緩みおよび腐食の有無を調べる。	緩みまたは著しい腐食がないこと。			○	○	
	配 線	・ 接続部の緩みの有無を調べる。	緩みがないこと。			○	○	
		・ 配線の損傷の有無を調べる。	損傷がないこと。			○	○	
動 力 伝 達 装 置	走行クラッチ	・ アイドリング状態でクラッチを切り、異音の有無を調べると共にトランスミッションを変速しクラッチの切れ具合を調べる。	異音がなくクラッチが完全に切れること。	○	○	○	調整：☞ 34 ページ	
		・ クラッチを徐々に接続して発進の具合を調べる。	滑りがなく接続が円滑であること。	○	○	○	調整：☞ 34 ページ	
	V ベルト	・ 亀裂、損傷および汚れの有無を調べる。	亀裂、損傷がなく油脂類の付着がないこと。			○	○	点検：☞ 34 ページ
		・ ベルトの張り具合を調べる。	適正な張りであること。			○	○	

項 目	点 検 内 容	点検時期			備 考	
		始 業	月 例	年 次		
動 力 伝 達	トランス ミッション	・ 変速レバーを前進および後進状態にして駆動し、作動状態ならびにギヤ抜け、異音または異常発熱の有無を調べる。	○	○	○	
		・ ケース内の油量を調べる。		○	○	点検／交換：☞ 28 ページ
		・ 油の汚れを調べる。		○	○	点検／交換：☞ 28 ページ
		・ ケース周辺からの油漏れの有無を調べる。		○	○	
装 置	サイド クラッチ	・ 走行してサイドクラッチレバーを操作した時、異音がなく確実に作動するか調べる。	○	○	○	
		・ レバーを操作し、遊びおよび引きしろの適否を調べる。	○	○	○	調整：☞ 35 ページ
		・ レバーを操作し、ロッド、リンク、軸受部および接続部のガタならびに各ピンの錆付きの有無を調べる。		○	○	
走 行	スプロケット 転 動 輪	・ 亀裂、変形および摩耗の有無を調べる。	○	○	○	
		・ 走行して軸部の異音および異常発熱の有無を調べる。	○	○	○	
		・ 取付けボルトおよびナットの緩みおよび脱落の有無を調べる。	○	○	○	
		・ 軸部周辺からの油漏れの有無を調べる。	○	○	○	
装 置	クローラ	・ スチールコードの切断および損傷の有無を調べる。	○	○	○	
		・ ゴムの欠け、劣化および摩耗の有無を調べる。	○	○	○	
		・ 芯金の脱落および折れの有無を調べる。	○	○	○	
		・ クローラの張り具合を調べる。	○	○	○	調整：☞ 36 ページ
クローラ張り ボルト	・ 張りボルトの変形、腐食の有無を調べる。		○	○		
制 動	ブレーキ	・ 機械を走行させてブレーキの効き具合を調べる。	○	○	○	調整：☞ 35 ページ
		・ 機械を無負荷状態で1/5 勾配の床面で停止の状態に保持できるかを調べる。	○	○	○	調整：☞ 35 ページ
		・ レバーを反復させて引き力および戻り具合を調べる。	○	○	○	
装 置	ロッド、リンク および ワイヤ類	・ ロッド、リンクおよびワイヤ類の損傷ならびに取付け部の緩みの有無を調べる。	○	○	○	
		・ ブレーキを反復作動させ、連結部の緩みおよびガタならびに割ピンの欠損の有無を調べる。	○	○	○	

項 目	点 検 内 容	点検時期			備 考		
		始業	月例	年次			
車 体 ・ 荷 台	荷 台 および 荷 扉 (ドア、アーチ)	・ 荷台の上下ならびに荷扉の開閉が円滑に行えるかを調べる。	円滑に作動すること。	○	○	○	
		・ 各部の亀裂、変形および摩耗の有無を調べる。	各部の亀裂、変形および摩耗がないこと。	○	○	○	
		・ 取付けボルトの緩みおよび脱落の有無を調べる。	ボルトの緩み脱落がないこと。	○	○	○	
		・ 荷台を上下させてフレームと荷台との取付けピンのガタを調べる。	各ピン部に著しいガタがないこと。		○	○	
	車 体	・ 車体およびカバーの亀裂、変形およびボルト、ナットの緩み、脱落の有無を調べる。	亀裂、変形およびボルト、ナットの緩み、脱落のないこと。		○	○	
荷台落下 防止棒	・ 曲がりおよび変形がないか調べる。	曲がりおよび変形がないこと。		○	○		
油 圧 装 置 (平ボディ仕様を除く)	パ ワ ー パ ッ ケ ー ジ	・ パッケージ本体からの油漏れの有無を調べる。	油漏れがないこと。		○	○	
		・ 機械を水平な場所に置き、油量を調べる。	油量が適正であること。		○	○	点検／補給：☞ 29 ページ
		・ 油の汚れの有無を調べる。	油に著しい汚れがないこと。		○	○	点検／補給：☞ 29 ページ
		・ ブリーザの目詰まりの有無を調べる。	目詰まりがないこと。			○	
		・ ブラケットの取付け状態の適否ならびにボルトおよびナットの緩み、脱落の有無を調べる。	取付け状態が適正で、ボルトおよびナットの緩み、脱落がないこと。		○	○	
		・ ホースとの継手部ならびにシール部からの油漏れの有無を調べる。	油漏れのないこと。		○	○	
		・ パッケージを作動させ、無負荷および負荷状態における異常振動、異音、異常発熱の有無を調べる。	異常振動、異音、異常発熱がないこと。		○	○	
		・ パッケージに負荷をかけて、負荷時の吐出量および吐出圧力を調べる。 *前項の検査で異常がなければこの検査は省略してもよい。	基準値内であること。			○	販売店へ点検を依頼してください。

7.2 給油、給水、給脂、注油一覧表

項 目	補給（交換）時期	推 奨 品	容 量	参照ページ
燃料	随時	ガソリン	6.0ℓ	☞ 12 ページ
エンジンオイル	補給：毎日点検し、 不足時に補給 交換： 初回：25 時間 2 回目以降：50 時間毎	(API 分類 SD 級以上) (SAE 分類 10W-30)	1.0ℓ	☞ 27 ページ
トランスミッション オイル	初回：50 時間目 2 回目以降：500 時間毎	ギヤオイル (API 分類 GL4 または 5) (SAE 分類 #80)	2.0ℓ	☞ 28 ページ
パワーパッケージオイル (平ボディ仕様を除く)	100 時間毎に点検し、 不足時に補給	タービン油 (ISO : VG32) (JIS : #90)	1.6ℓ※1 2.0ℓ※2	☞ 29 ページ
転輪、支持転輪、 遊動輪	6 ヶ月毎 *購入後、半年は給脂 不要	シャーシグリース	-	☞ 30 ページ
各摺動部	6 ヶ月毎 *購入後、半年は注油 不要	ギヤオイル (API 分類 GL4 または 5) (SAE 分類 #80)	-	☞ 30 ページ
バッテリー液	毎月点検し、不足時に 補給	蒸留水	-	☞ 31 ページ

※1：ダンプ仕様

※2：リフト仕様

7.3 消耗品（交換部品）一覧表

項 目	交 換 時 期	個 数	参照ページ
エアクリーナエレメント	運転前に点検、清掃し、 不具合があれば交換	1	☞ 32 ページ
フューエルフィルタ	50 時間毎（毎週）に点検し、 不具合があれば交換	1	☞ 33 ページ
Vベルト	は販売	不具合があれば交換	2 種類交換について 店へ依頼してください
ブレーキライニング	では販売 依頼してください	不具合があれば交換	2 セット交換につい (セットで交換) 店へ
バッテリー		不具合があれば交換	1 ☞ 38 ページ
クローラ	売	不具合があれば交換	2 交換については販 店へ依頼してください
上記以外で点検上交換が必要と 思われる部品	販売店へお問い合わせくだ さい。	-	-

7.4 給油

注 記

給油がおろそかになると、回転や作動が円滑に行われなくなり、故障の原因となり、機械の寿命を短くしますので、常に指定の良質オイルを過不足なく給油してください。

7.4.1 エンジンオイル

点検／補給

注 記

エンジンを水平にして、点検をしてください。

1. エンジンオイルの給油プラグ（オイルレベルゲージ付き）を取外します。
2. エンジンオイル量および汚れを目視点検し、規定量でない場合および汚れがひどい場合は、エンジンオイルを補給または交換します。

使用オイル：☞ 26 ページ

オイル量：オイルゲージの上限まで

3. 給油プラグを取付けます。

交換

1. オイルを抜取る適切な容器を用意します。
2. オイルドレーンプラグを取外し、クランクケース内のオイルを排出します。

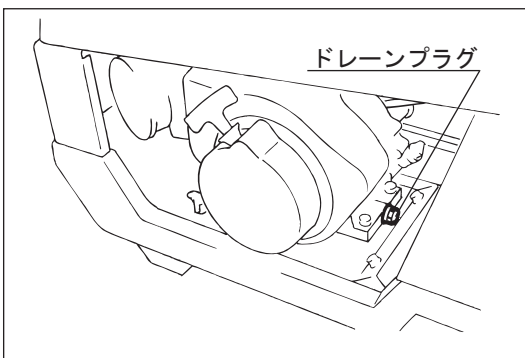
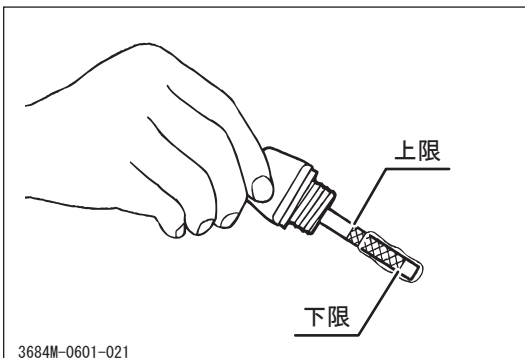
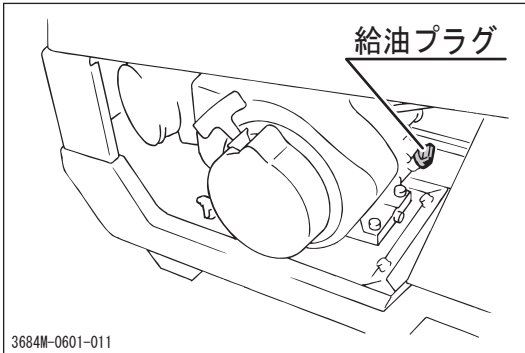
▲ 注 意

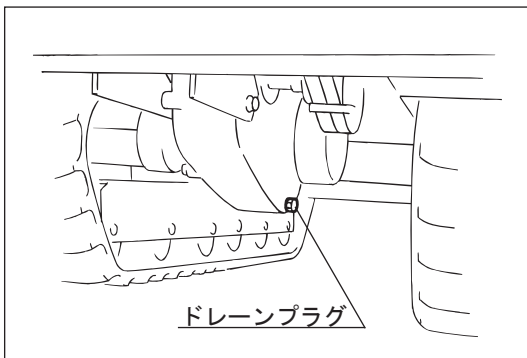
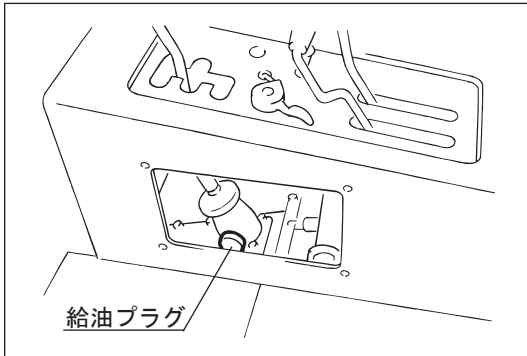
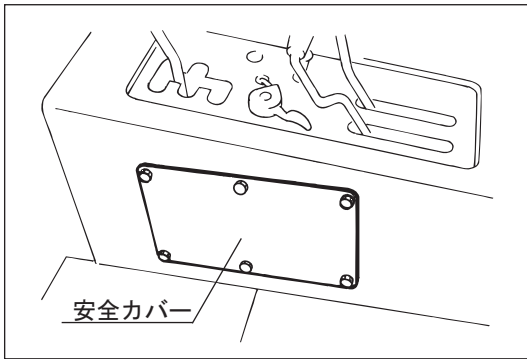
オイル高温時には火傷のおそれがあります。

注 記

廃油は適切な処理をしてください。

3. オイルドレーンプラグを取付けます。
4. 給油プラグを取外し、指定のオイルを注入します。





7.4.2 トランスミッションオイル

点検／補給

1. 安全カバーを取外します。

2. 給油プラグを取外します。

3. オイル量および汚れについて目視点検し、オイルが不足している場合および汚れがひどい場合は、補給または交換します。

使用オイル：☞ 26 ページ

オイル量：2.0ℓ

4. 給油プラグを取付けます。

交換

1. オイルを抜取る適切な容器を用意します。

2. ドレーンプラグを取外し、オイルを抜取ります。

⚠ 注意

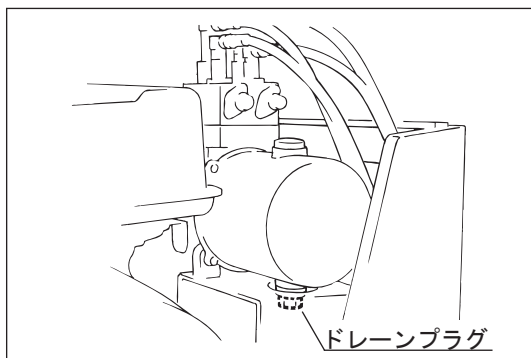
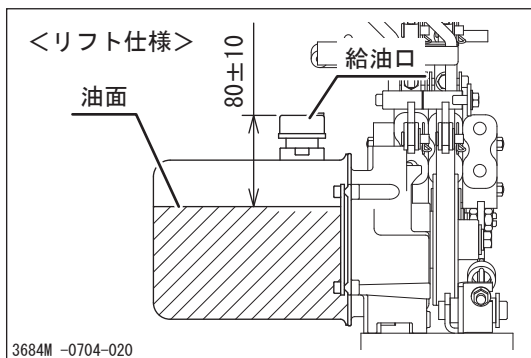
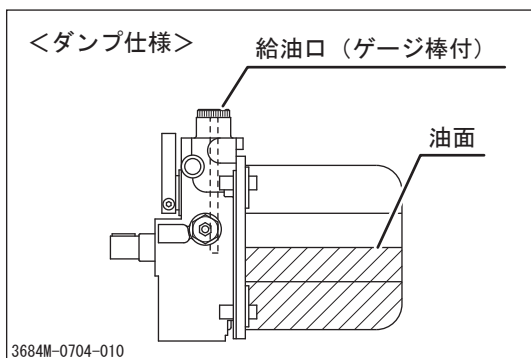
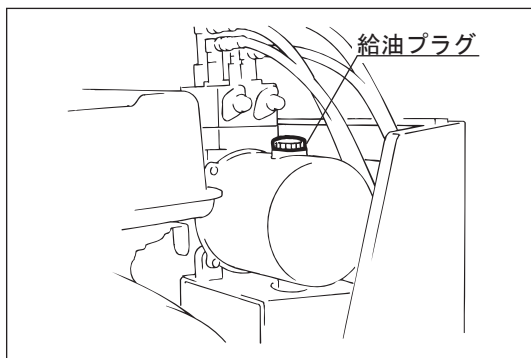
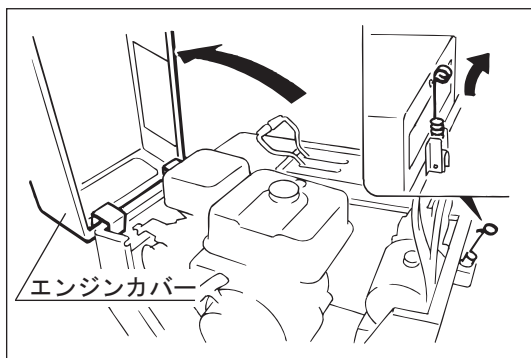
オイル高温時には火傷のおそれがあります。

注 記

廃油については適切な処理をしてください。

3. ドレーンプラグを取付けます。

4. 給油プラグを取外し、指定のオイルを注入します。
(上記「点検／補給」を参照)



7.4.3 パワーパッケージオイル（平ボディ仕様を除く）

点検 / 補給

注 記

オイルが減るとホースおよびシリンダ内に空気が入り、ダンプの上昇が悪くなりますので、100時間毎にオイルの点検を行ってください。

1. エンジンカバーを開けます。
2. 給油プラグを取外し、オイル量を目視点検します。オイルが不足している場合はオイルを補給します。

使用オイル：☞ 26 ページ

オイル量：ダンプ仕様 1.6ℓ

リフト仕様 2.0ℓ

3. 給油プラグを取付けます。
4. エンジンを始動し、ダンプおよびリフト昇降を行い、オイルを循環させます。

注 記

エンジンを始動し、荷台を上昇させると、最初はエアが入っていますのでノックしますが、2～3回繰り返すと、正常な状態になります。

5. ダンプ・リフト下降状態にて油面が規定の位置にあることを確認します。不足している場合はオイルを補給します。

油面位置：ダンプ仕様 ゲージ棒の下端まで

リフト仕様 給油口より 80 ± 10mm

交換

1. オイルを抜取るための適当な容器を用意します。
2. ドレインプラグを取外し、オイルを抜き取ります。

注 記

廃油は適切な処理をしてください。

3. ドレインプラグを取付けます。
4. オイルを補給します。

7.5 給脂・注油

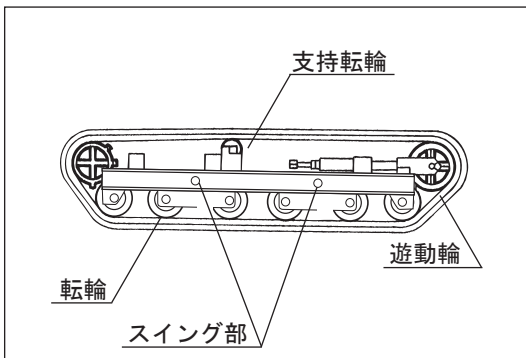
注 記

給脂および注油がおろそかになると、焼き付きや錆付きの原因となり、回転や作動が円滑に行われぬおそれがありますので、定期的に給脂および注油を行ってください。

7.5.1 給脂

参考：

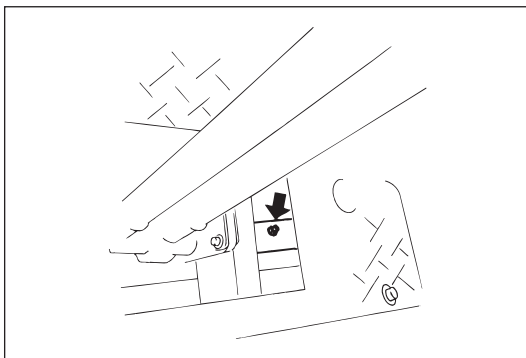
- ・ 手動式のグリースポンプを使用の場合は5～6回突いてください。途中でポンプハンドルが重くなったら、直ちに給脂を中止してください。エア式のグリースポンプを使用の場合は2～3秒で十分です。



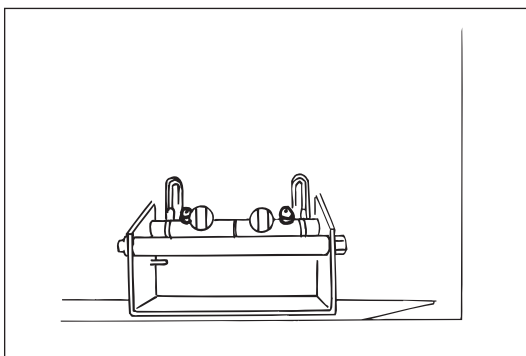
1. 市販の手動式グリースポンプまたはエア式グリースポンプを使用して図示箇所に給脂します。

使用グリース：☞ 26 ページ

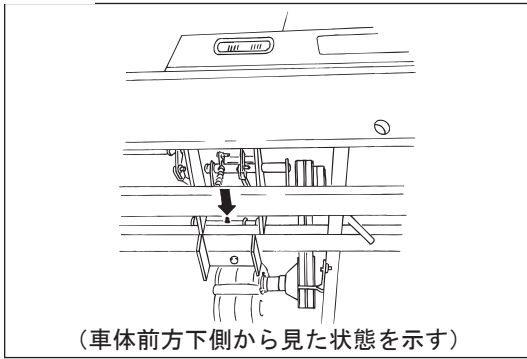
- ① 転輪、支持転輪、遊動輪、スイング支点



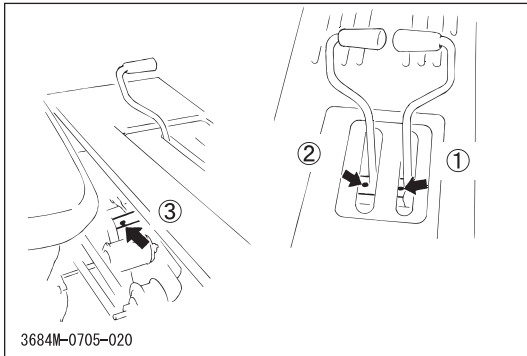
- ② サイドクラッチレバー支点（前部）



- ③ サイドクラッチレバー支点（後部）



④ 中間サイドクラッチレバー支点

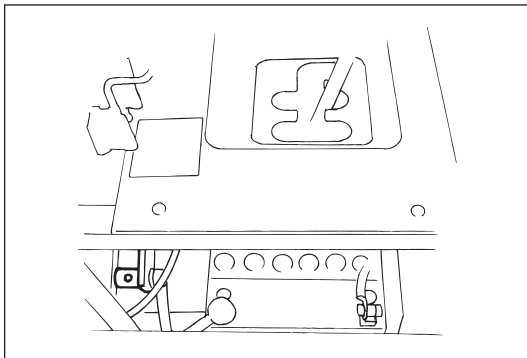


7.5.2 注油

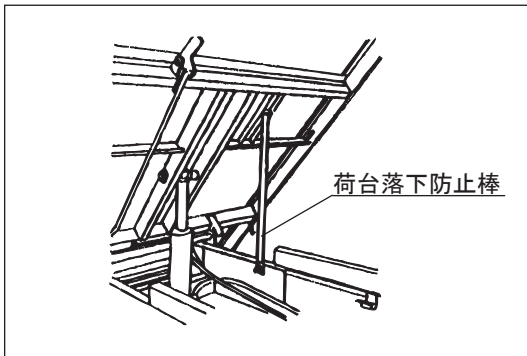
下記箇所に注油します。

使用オイル：☞ 26 ページ

- ① 走行クラッチレバー支点
- ② 駐車ブレーキレバー支点
- ③ 走行クラッチテンションアーム支点



- ④ 油圧テンションアーム支点（平ボディ仕様を除く）

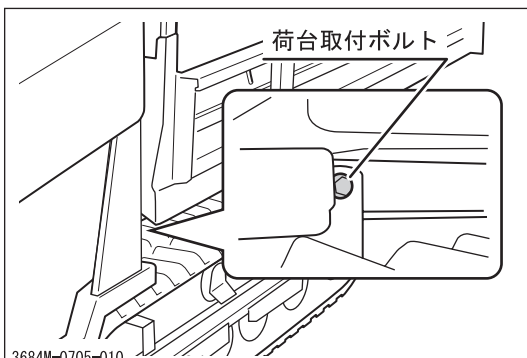


7.6 給水

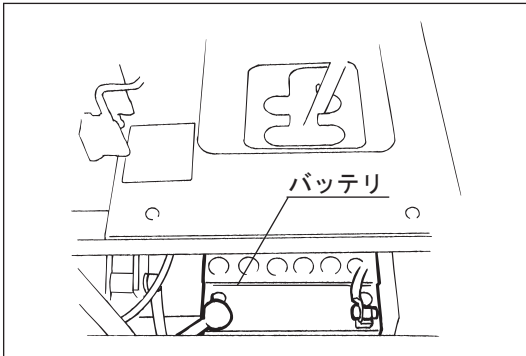
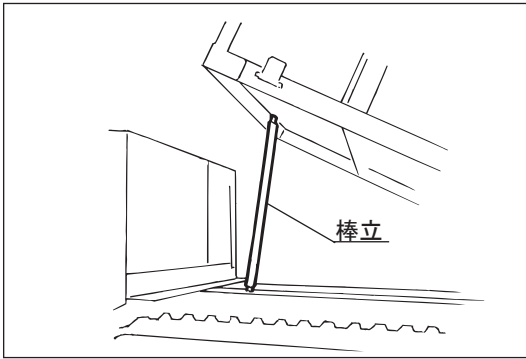
7.6.1 バッテリー液

点検／補給

1. 車体を水平な場所に駐車します。
2. 荷台を上昇させ、荷台落下防止棒で確実に固定します。（ダンプ、リフト&ダンプ ☞ 19 ページ）



平ボディでは、図示の荷台取付ボルト2本（左右各1本）を取外し、手動にて荷台を持ち上げ、付属の棒立で荷台を確実に支えてください。



⚠ 危険

荷台を上昇させた後は、必ず付属の棒立（油圧ダンプ車の場合は荷台落下防止棒）で荷台を確実に支えてください。

3. バッテリー液の量を目視点検し、必要な場合はバッテリー液を補給します。

バッテリー液量：基準線（上および下）の間
バッテリー液：蒸留水

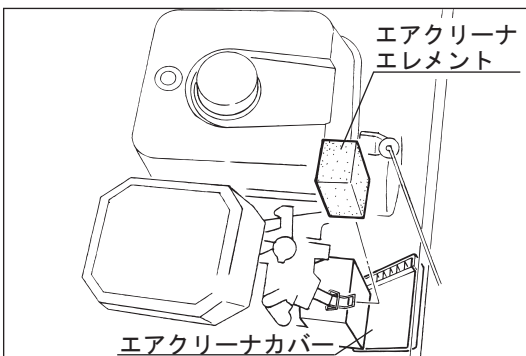
4. 荷台を下降させます。

7.7 清掃

7.7.1 エアクリーナエレメント

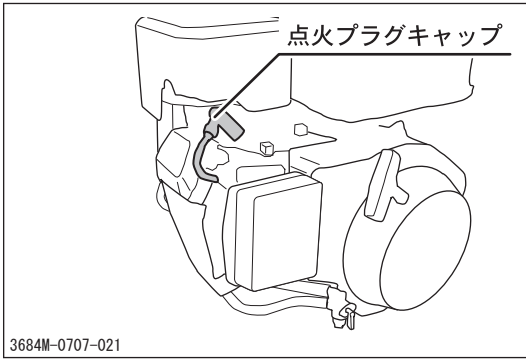
注 記

- ・ エアクリーナエレメントの汚れがひどくなると、エンジンの始動不良、出力不足、エンジンの寿命低下を引起こすため、定期的（50時間運転毎）に清掃するよう心掛けてください。
- ・ エアクリーナエレメントはエンジンの種類によって乾式、半湿式、オイルバス式などのタイプがあります。清掃方法は各タイプで異なりますので、付属の「エンジン取扱説明書」を参照して、正しく清掃を行ってください。



清掃／交換

1. エアクリーナカバーを外します。
2. エアクリーナエレメントを外します。
3. 付属の「エンジン取扱説明書」を参照して、エアクリーナエレメントを清掃します。



7.7.2 点火プラグ

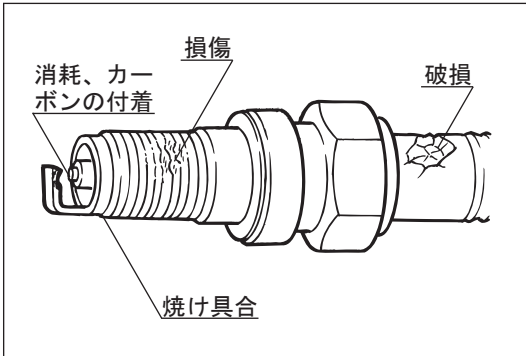
点検

1. 点火プラグキャップを取外します。

注 記

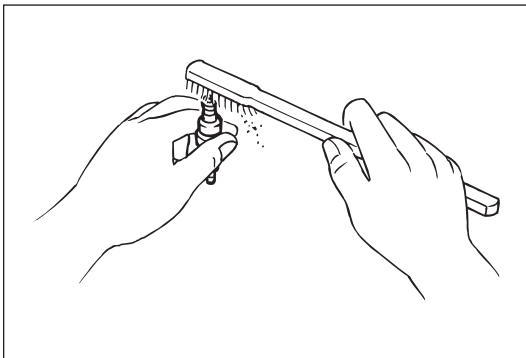
点火プラグキャップを取外すときは、コードを引っ張らず、必ずキャップを持って取外してください。

2. プラグレンチを使用して点火プラグを取外します。
3. 次の点検を行い、不具合があれば清掃または交換します。（点火プラグの仕様：☞ 10 ページ）
 - ・ 絶縁体破損の有無
 - ・ 電極の消耗状況
 - ・ カーボンの堆積
 - ・ ガスケットの損傷、破損
 - ・ 火花部碍子の焼け具合



清掃

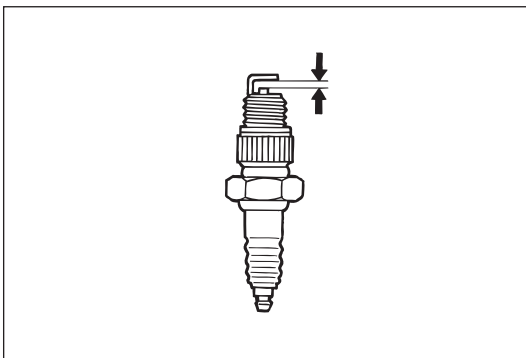
1. ワイヤ・ブラシ、プラグ・クリーナで点火プラグを清掃します。



2. 電極（火花）すき間が下記の値になるように、紙ヤスリで磨いてすき間を調整します。

標準値： 0.7 mm

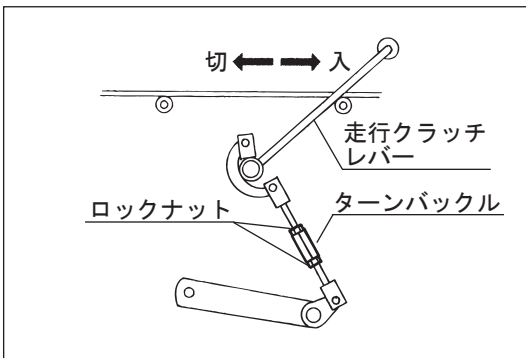
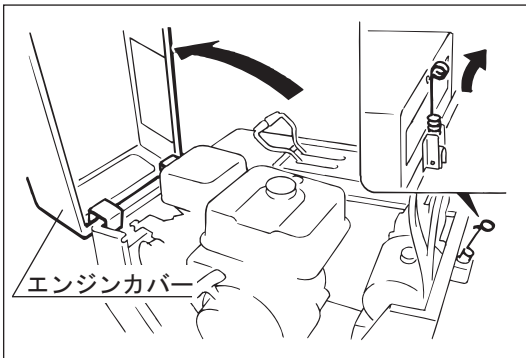
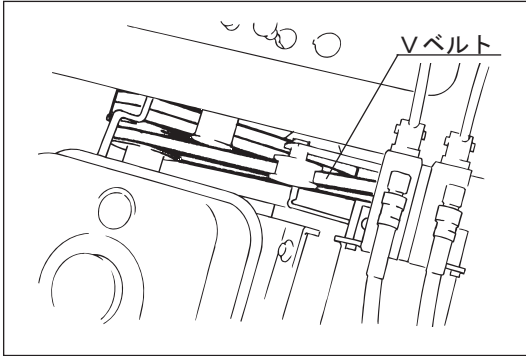
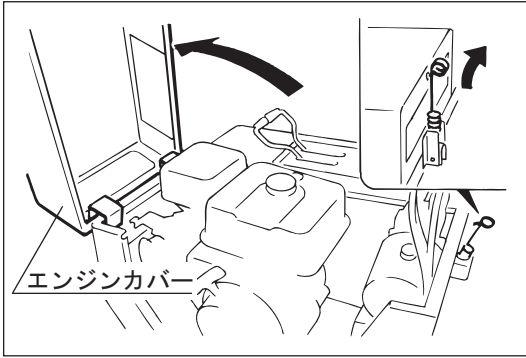
3. 点火プラグを取付けます。



7.7.3 フューエルコック（フューエルフィルタ）

清掃

1. フューエルコックの清掃については、付属の「エンジン取扱説明書」を参照してください。



7.8 調整

7.8.1 Vベルト

点検

1. エンジンカバーを開けます。
2. Vベルトに損傷がないか目視点検します。損傷がある場合は交換します。

調整／交換

販売店へ依頼してください。

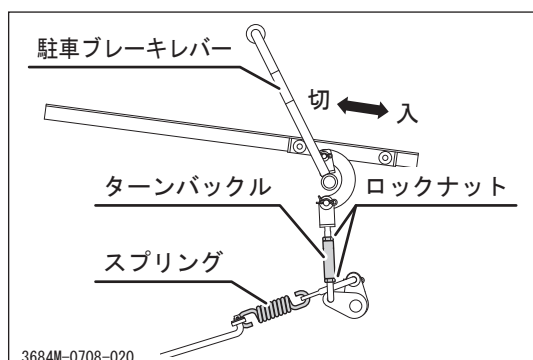
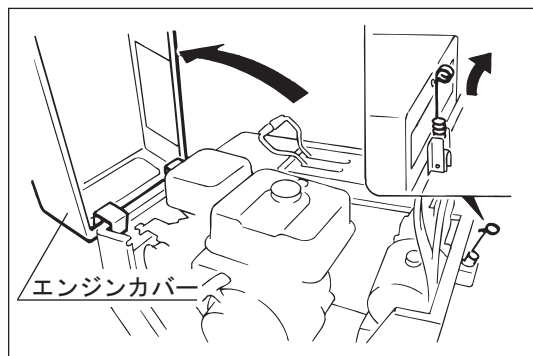
7.8.2 走行クラッチ

1. エンジンカバーを開けます。
2. 走行クラッチレバーを「切」の位置にします。
3. クラッチロッドのターンバックルのロックナットを緩めます。
4. ターンバックルを回して調整します。
 - ・ 走行クラッチの切れが悪い場合
ターンバックルをロッドが伸びる方向に回す。
 - ・ Vベルトがすべる場合
ターンバックルをロッドが縮む方向に回す。
5. 調整後、ロックナットを確実に締め付けてください。

7.8.3 ブレーキ

注 記

少しでも甘くなったりした場合は即座に下記の調整を行ない、常に安全を心掛けるようにしてください。



1. エンジンカバーを開けます。
2. 駐車ブレーキレバーを「切」の位置にします。
3. 駐車ブレーキロッドのターンバックルのロックナットを緩めます。
4. ターンバックルを回して調整します。
 - ・ ブレーキの効きが悪い場合
ターンバックルをロッドが縮む方向に回す。
スプリングの伸び：4～5mm
5. 調整後、ロックナットを確実に締め付けてください。

7.8.4 サイドクラッチ

注 記

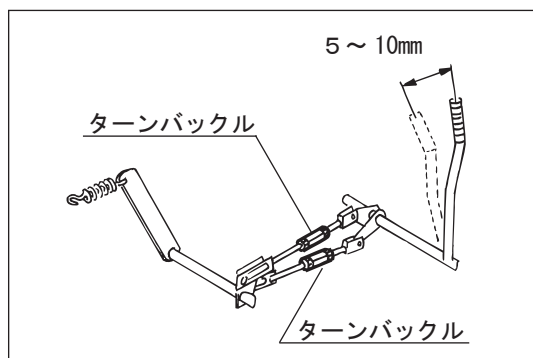
サイドクラッチレバーに遊びが大きくなった場合は、サイドクラッチロッドのターンバックルで調整してください。旋回が円滑にできない場合は、ブレーキアジャストボルトで調整してください。

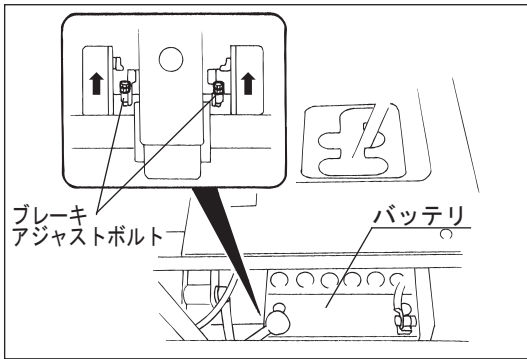
(サイドクラッチレバーの遊びが大きい場合)

1. サイドクラッチロッドのロックナットを緩めます。
2. ターンバックルを回し、サイドクラッチレバーの遊びが下記の値になるように調整します。

サイドクラッチレバーの遊び：
5～10 mm（レバー握り部で）

3. 調整後、ロックナットを確実に締め付けてください。





（旋回不良の場合）

1. 荷台を上昇させます。（☞ 19 ページ）
2. ブレーキアジャストボルトのロックナットを緩めます。
3. ブレーキアジャストボルトを矢印の方向（ボルトが伸びる方向）に回して調整します。
4. 調整後、ロックナットを確実に締付けます。

7.8.5 クローラの張り

注 記

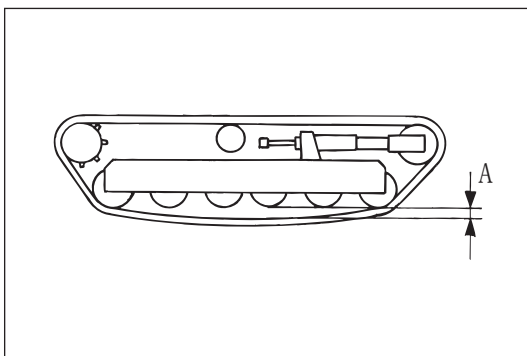
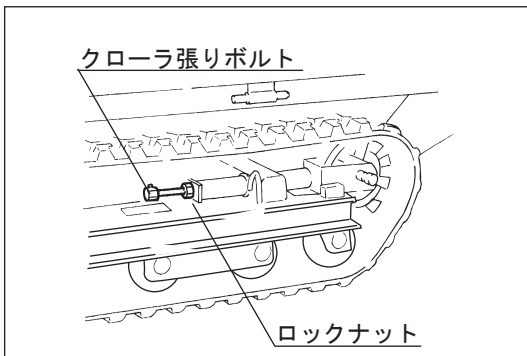
クローラは新品時には初期伸びが、走行距離が多くなると sprocket とのなじみによる緩みが生じるため調整が必要です。クローラの張りが正常でないと、脱輪したり、クローラの寿命を著しく縮める原因になります。

1. 車体を水平な場所に置きます。
2. ジャッキアップ等して片側のクローラを地面から平行に浮かせます。

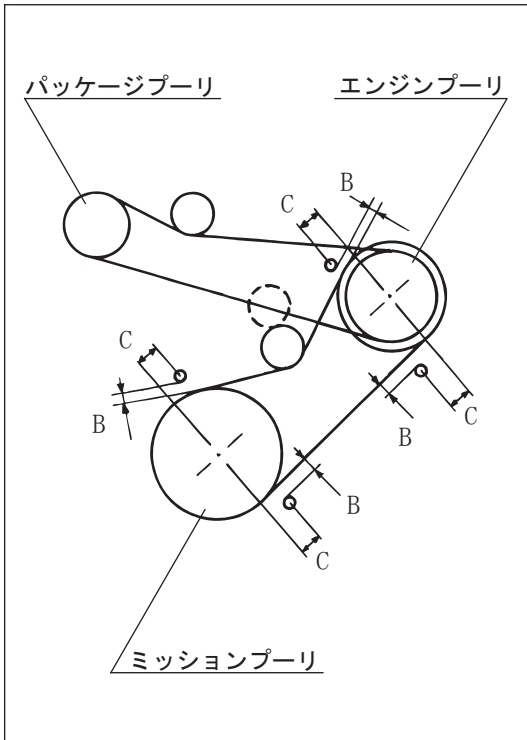
▲ 注意

ジャッキ等が外れないように十分注意してください。

3. クローラ張りボルトのロックナットを緩めます。



4. クローラ張りボルトを回して、クローラと転輪の隙間（図示 A）が 10～15mm 程度（転輪が水平な状態）になるよう調整します。
5. 調整後、ロックナットを締付けます。



7.8.6 ベルトストッパ

注 記

- ・ クラッチが完全に切れない原因にベルトストッパの調整不良があります。ベルト交換等によりベルトストッパをはずした場合、以下のように調整してください。
- ・ 調整はエンジン停止の状態で行ってください。

1. エンジンカバーを開けます。
2. 走行クラッチレバーが「入」の状態、Vベルトとベルトストッパの間隔 B を 5 mm 程度に、C の間隔を 10 ~ 20mm 程度にし、他との接触がないようにセットします。

7.9 使用後のお手入れ

(通常時の使用後のお手入れ)

- ・ 使用後は車体に付着した泥や異物を取除いてください。エンジンやトランスミッションの給油プラグ付近の水洗いは水の浸入や錆付きの原因になるため避けてください。
- ・ 屋外に放置するときは、防水カバー等を掛けておいてください。

(寒冷期の使用後のお手入れ)

- ・ 使用後必ず車体に付着した泥や異物を取除いて、コンクリートか固い乾燥した地面上または角材の上に駐車してください。付着物は凍結して故障の原因となります。(極寒冷地においては、クローラの下に枕木等を車体と直角に敷いておくと効果的です。)
- ・ 屋外に放置するときは、防水カバー等を掛けておいてください。

注 記

凍結して運転不能となった場合は無理に動かそうとせずに、凍結箇所を水・お湯等で解かすか、凍結が解けるまで待ってください。

8. 格納（長期保管）

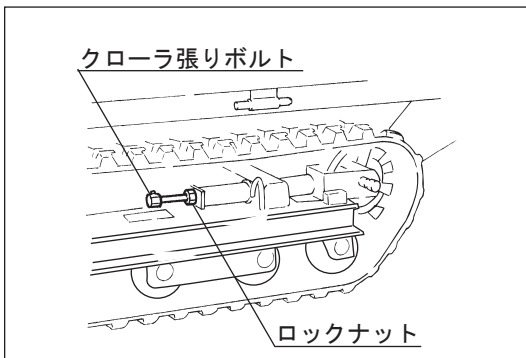
長期保管する場合は、次の使用時に備えて適切な処置をしておく必要があります。長期保管をする際は、使用後のお手入れ（☞ 37 ページ）をした後、以下の指示に従ってください。

▲ 危険

火気のある場所および高温な場所に本機およびバッテリー、燃料等を格納しないでください。火災の原因となり危険です。

注 記

屋外および湿気やほこりの多い屋内での本機の格納は避け、格納時にはエンジンが冷えてから、防水シート等を本機にかけてください。



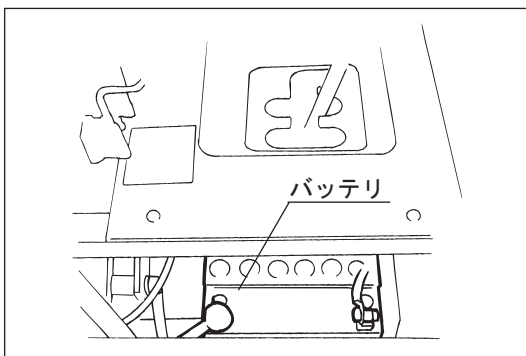
8.1 本機（車両）

1. クローラの張りボルトを緩めます。（☞ 36 ページ）
2. 外面を油のしみた布で清掃し、回転摺動部は給油します。
3. クローラの下に板等を敷きます。
4. 走行クラッチレバーを「切」、駐車ブレーキレバーを「切」の位置にします。
5. エンジンキーを抜きます。

8.2 バッテリー

▲ 注意

バッテリー線を外す場合は、マイナス（－）を先にプラス（＋）を後で外し、接続する場合は、プラス（＋）を先にマイナス（－）を後で接続します。



1. 荷台を上昇させます。（☞ 19 ページ）
2. 本体（車両）からバッテリーを取外します。
3. バッテリー液の量を確認し、必要な場合は補充します。
4. 低温で乾燥した場所に保管します。

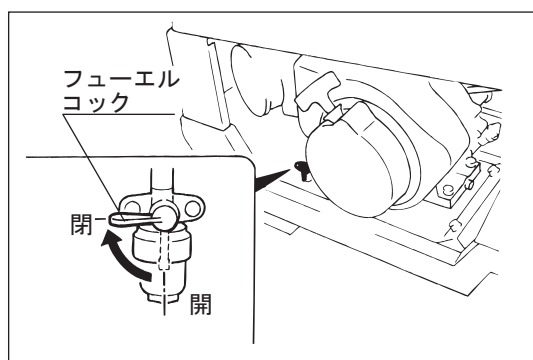
参考：

バッテリーは使用しなくとも約6ヶ月は蓄電していますが、放電してしまわないうちに充電すると、バッテリーを長持ちさせることができます。

8.3 エンジン

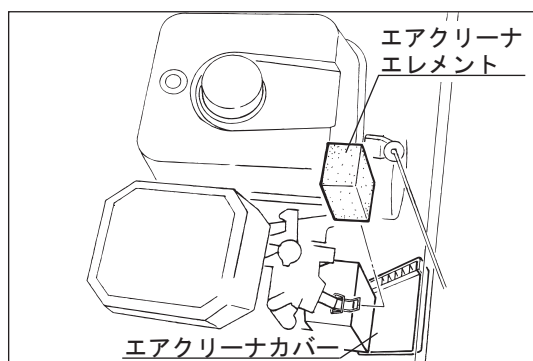
注 記

- ・ 気化器内へ燃料を入れたまま長期間放置すると燃料が劣化し、始動不良および回転変動が生じますので、長期保管する場合は、気化器内および燃料タンク内の燃料を抜き取ってください。また長期間放置した燃料はなるべく使用しないでください。
- ・ エンジン保管の詳細については、付属の「エンジン取扱説明書」を参照してください。



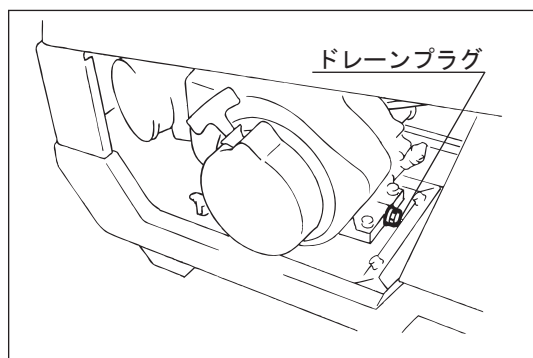
8.3.1 フューエルコック

1. フューエルコックを「OFF」の位置にして燃料の供給を停止します。



8.3.2 エアクリーナエレメントの清掃

1. エアクリーナエレメントを取外し、確実に清掃します。(☞ 32 ページ)



8.3.3 エンジンオイルの交換

1. エンジンオイルを抜取り、新しいエンジンオイルと交換します。(☞ 27 ページ)

9. 不具合発生時の処置

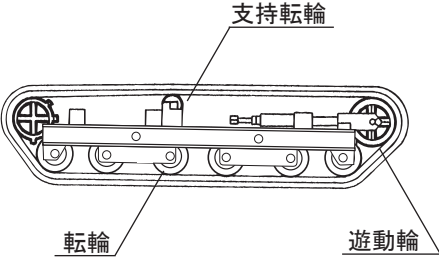
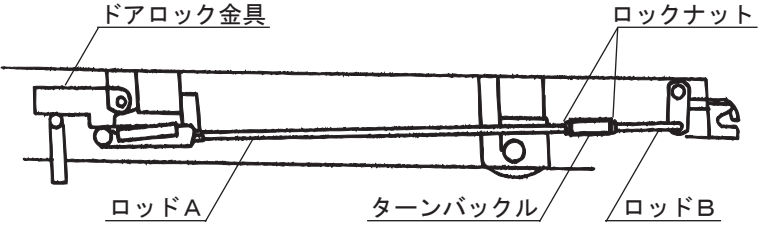
- ・ 不具合と考えられる現象が起きた場合は、本機の使用を停止し、下記の「不具合診断表」を参照して適切な処置をしてください。「不具合診断表」に掲載されていない不具合が発生した場合や適切な処置を行っても不具合が解消されない場合は、販売店または当社各センターまで連絡してください。
- ・ 処置については、専門的な整備知識を必要とするものもありますので、整備が難しいものについては、販売店または当社センターに依頼してください。

9.1 不具合診断表

発生箇所	不具合現象	考えられる原因	処置
エンジン 関連	エンジンがかからない またはかかりにくい	<ul style="list-style-type: none"> ・ 燃料不足 ・ 燃料の吸い込みすぎ ・ バッテリーの容量不足-セルモータの起動不良 ・ バッテリー端子の外れまたは断線 ・ エンジンオイルの不足または品質不良 ・ 点火プラグの汚れまたは火花の飛び不足による着火不良 ・ その他（上記以外） 	<ul style="list-style-type: none"> → 補給する（☞ 12 ページ） → 時間をおいて始動する → バッテリー液を補給する（☞ 31 ページ） → バッテリーを充電する（販売店へ依頼してください） → バッテリーを交換する → スタータノブを使って始動する → 接続または修理する（販売店へ依頼してください） → 補給または交換する（☞ 27 ページ） → 清掃または交換する（☞ 33 ページ） → 本書の第6章 6.2 項「始動のしかた」の手順に従って再度始動を試み、始動不可能の場合は販売店へ修理を依頼してください。
	すぐにエンストする	<ul style="list-style-type: none"> ・ フューエルコックが開いていない ・ 燃料不足 ・ チョークの戻し忘れ 	<ul style="list-style-type: none"> → フューエルコックを開く（☞ 14 ページ） → 補給する（☞ 12 ページ） → チョークを戻す（☞ 15 ページ）
	エンジンが突然停止した	<ul style="list-style-type: none"> ・ 燃料切れ ・ エンジンオイル不足またはオイル劣化による焼き付き 	<ul style="list-style-type: none"> → 補給する（☞ 12 ページ） → 点検および補給する（☞ 27 ページ）
	アイドリング不良 (エンジン回転にムラがある)	—	→ 販売店へお問い合わせください

発生箇所	不具合現象	考えられる原因	処 置
エンジン 関連	出力または加速不足	<ul style="list-style-type: none"> ・ Vベルトの緩み ・ スロットルの調整不良 ・ 過積載 	→ 調整する → 販売店へお問い合わせください → 積み荷をへらす
	エンジンまたはエンジン付近から異音または振動がする	<ul style="list-style-type: none"> ・ エンジンマウントの劣化 ・ その他 	→ 交換する（販売店へ依頼してください） → 販売店へお問い合わせください
	エンジンオイルの消費が早い	<ul style="list-style-type: none"> ・ エンジンオイルの漏れ 	→ 点検および修理する
	エンジンのオーバーヒート	<ul style="list-style-type: none"> ・ エンジンオイルの不足 	→ 補給する（☞ 27 ページ）
	燃料の消費が早い	<ul style="list-style-type: none"> ・ 燃料系統からの燃料漏れ ・ エアクリーナの目詰まり 	→ 点検および修理する（販売店へ依頼してください） → 清掃または交換する（☞ 32 ページ）
	黒煙が多量に出る（排気状態の不良）	<ul style="list-style-type: none"> ・ 圧縮不良 ・ エアクリーナの目詰り ・ チョークの戻し忘れ 	→ 点検および修理する（販売店へ依頼してください） → 清掃または交換する（☞ 32 ページ） → チョークを戻す（☞ 15 ページ）
	白煙または青煙が出る（排気状態の不良）	<ul style="list-style-type: none"> ・ エンジンオイルが入り過ぎている ・ 燃料不良 ・ シリンダ、ピストンリングの摩耗 	→ 点検後、オイル量を調整する（☞ 27 ページ） → 燃料を交換する → 点検および修理する（販売店へ依頼してください）
スロットルレバーが引っ掛かる	<ul style="list-style-type: none"> ・ スロットルワイヤの折れ、錆付き ・ スロットルレバーの変形、作動不良 	→ 交換する（販売店へ依頼してください） → 交換する（販売店へ依頼してください）	
動力伝達 装置関連	クラッチをつないでも車が動かない	<ul style="list-style-type: none"> ・ ギヤが完全に入っていない ・ ブレーキが効いている ・ Vベルトが外れている、緩みすぎている ・ トランスミッションの故障 	→ ギヤを入れる → ブレーキの解除 → Vベルトをかける、または調整する（販売店へ依頼してください） → 販売店へお問い合わせください

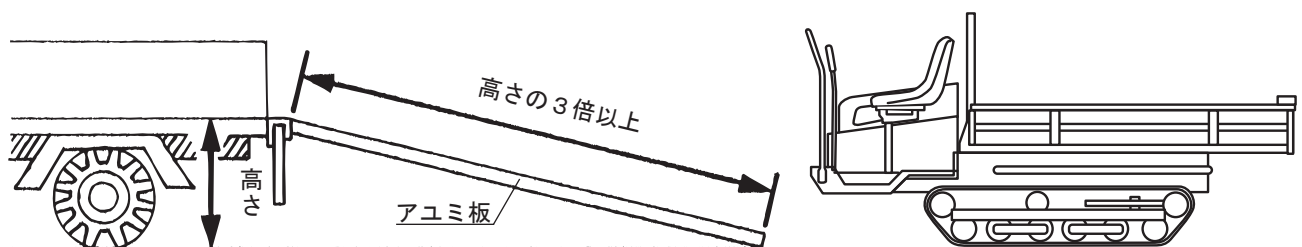
発生箇所	不具合現象	考えられる原因	処 置
動力伝達 装置関連	クラッチの切れが悪い	・ 調整不良	→ 調整する (☞ 34 ページ)
	クラッチをつなぐとVベルトが滑る	・ 調整不良	→ 調整する (☞ 34 ページ)
	トランスミッション付近から異音がする	・ ギヤの損傷、ベアリングの摩耗	→ 販売店へお問い合わせください
	変速できない	・ クラッチの調整不良 ・ ギヤの損傷、ベアリングの摩耗	→ 調整する (☞ 34 ページ) → 販売店へお問い合わせください
	ギヤ抜けする	・ 確実に変速 (シフト) していない ・ ギヤの摩耗 ・ 過積載	→ 確実に変速 (シフト) する → 販売店へお問い合わせください → 積み荷を減らす
	サイドクラッチで遊びが発生する	・ 調整不良	→ 調整する (☞ 35 ページ)
ブレーキ	旋回が円滑に行えない	・ 調整不良	→ 調整する (☞ 35 ページ)
	効きが悪い	・ 調整ナットの緩み ・ ブレーキライニングの摩耗 ・ ブレーキドラム内にオイルが浸入 ・ ブレーキドラム内に水が浸入 ・ 過積載	→ 調整する (☞ 35 ページ) → ライニングを交換する (販売店へ依頼してください) → オイルシールを交換する (販売店へ依頼してください) → 何回かブレーキをかけて中の水を乾かす → 積み荷を減らす
クローラ	クローラが円滑に回転しない	・ 調整不良	→ 調整する (☞ 36 ページ)

発生箇所	不具合現象	考えられる原因	処 置
転 輪、 支持転輪、 遊 動 輪	不連続音がある	—	→ 不良部品を交換する（販売店へ依頼してください）
	異常発熱がある	—	→ 不良部品を交換する（販売店へ依頼してください）
			
ダンプおよび リフト装置	ダンプまたはリフト装置が作動しない	<ul style="list-style-type: none"> ・ パワーパッケージのオイル不良 ・ 油圧系統からのオイル漏れ 	→ 給油する（☞ 29 ページ） → 点検および修理
安全装置	前照灯が作動しない	<ul style="list-style-type: none"> ・ 配線の端子の外れまたは断線 ・ バルブ切れ 	→ 接続または修理する → 交換する
荷 台	後ドアの開閉不良	<ul style="list-style-type: none"> ・ ドアロックの調整不良 	→ ターンバックルを調整する（下記参照）
	ダンプおよびリフト&ダンプ仕様 		

10. 本機の移送

本製品の移送のために、自動車（トラック）へ積降ろしする際は、下記の手順および注意事項を遵守してください。

1. アユミ板は、十分な強度（機械重量および運転者の体重の総和に十分耐え得ること）、幅（クローラの1.2倍以上）、長さ（高さの3倍以上）のあるすべり止め付きのものを使用し、本機の重量でアユミ板が傾いたりしない場所を選んでください。



2. アユミ板のフックは、荷台に段差のないように、また、ずれないように確実に掛けてください。
3. 積降ろしするとき、運転者は本機から降りて操作してください。

⚠ 危険

- ・ 作業中は本機およびアユミ板の周辺には、人を近づけないようにしてください。
- ・ アユミ板上での方向変換は行わないでください。転落の危険があります。
- ・ アユミ板を上がるときは前進1速、アユミ板を下るときは後進1速にてゆっくりと走行してください。

⚠ 注意

アユミ板と自動車（トラック）の荷台の境目で機械の重心が急に移動することがあるので注意してください。

株式会社 筑水キャニコム

<https://www.canycom.jp/>

〒839-1396 福岡県うきは市吉井町福益90-1

.....
ご注文、製品に関するお問合せは

アドバンスオーダーセンター

TEL (0943)75-8055 FAX (0943)75-8060

.....
部品、修理に関するお問合せは

東日本パーツ・サービスセンター

TEL (0270)63-8201(代) FAX (0270)63-8200

西日本パーツ・サービスセンター

TEL (0943)75-3170(代) FAX (0943)75-5861

連絡先控え(販売店名)