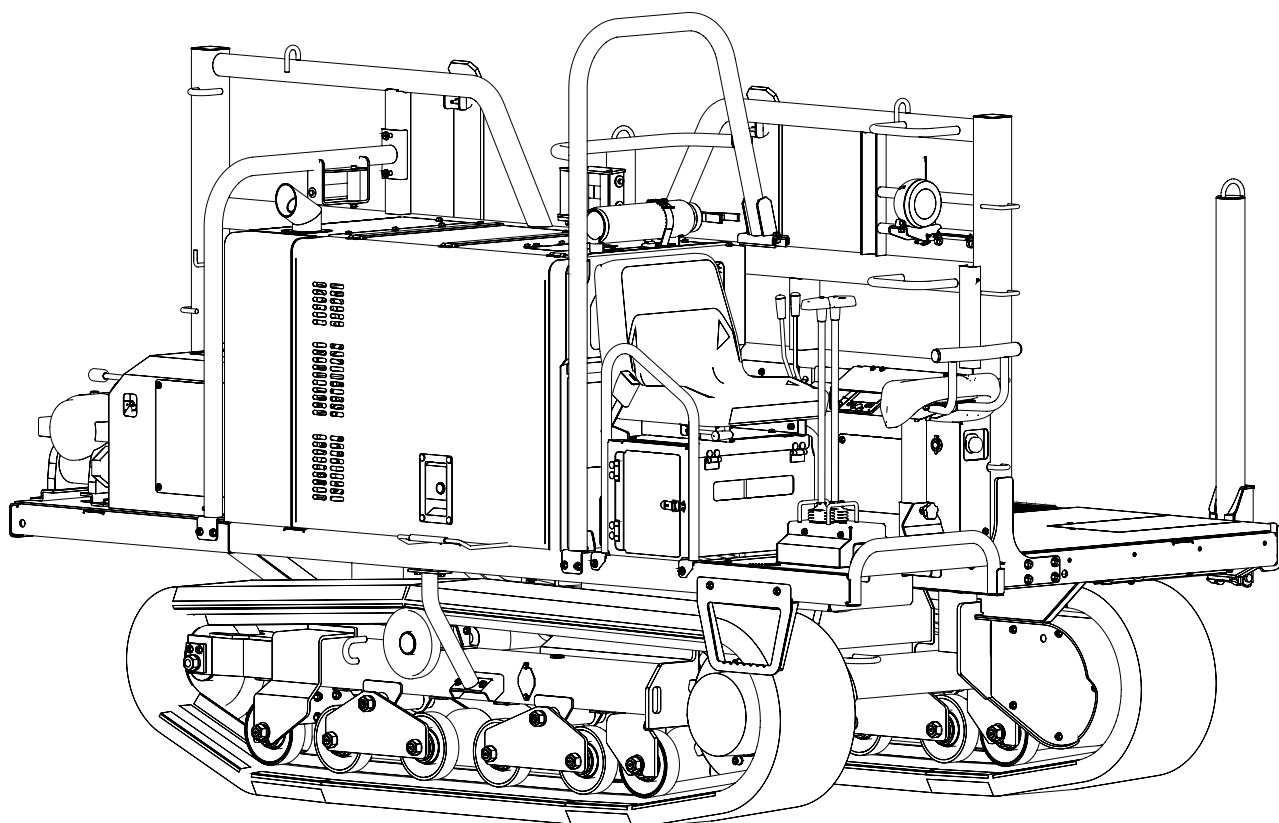


林内作業車

BY510

取扱説明書



・ご使用前に必ずお読みください。

36A8 5501 000 01



---

## 本書について

このたびは、本製品をお買い上げいただき、まことにありがとうございます。

本書は、本製品の正しい運転操作および保守・点検方法を知っていただくために、詳しい情報を提供することを目的とし作成しています。本製品をご使用になる前に必ず本書を読み、理解された上で、正しい取り扱いをしてください。

また、エンジン取扱説明書もあわせてお読みください。

なお、本書ははじめて本製品を使用される方を対象として作成しています。

### 警告

- ・ 本書を必ず読んで内容を理解してから本製品の運転および保守・点検を行ってください。
- ・ 本製品の運転操作および保守・点検を行う場合は、必ず本書に従ってください。
- ・ 本書はいつでも参照できるように大切に保管してください。

## 本製品について

### 警告

- ・ 本製品は林内作業車です。それ以外の用途では使用しないでください。
  - ・ 本製品には、潜在する危険があります。本製品の運転操作および保守・点検を行う場合は、必ず本書に従ってください。
  - ・ 本製品は、公道および公道とみなされる道路での運転はできません。当該道路上での運転による事故および違反につきましては、責任を負いかねます。
  - ・ 本製品を改造して使用しないでください。また、安全カバー等を取り外して使用しないでください。重大な事故の原因となります。
-

## 事業者の皆様へ

### 注 意

- ・ 月例点検、年次点検記録は3年間保管してください。
- ・ 労働者を新たに林内作業車を使用する集材作業に就かせる場合には、あらかじめ労働関係者に対して特別教育を実施してください。





## リース（レンタル）業者の皆様へ

### 注 意

- ・ 本製品を他の事業者または個人に貸し出す際には、取り扱い方法を明確に説明し、使用前に本書を必ず読むよう指導してください。

## 本書の警告について

本書では、危険度の高さ（または事故の大きさ）にしたがって、警告用語を下記のとおり分類しています。以下の警告用語がもつ意味を理解し、本書の内容（指示）に従ってください。

警 告 用 語	意 味
 <b>危 険</b>	差し迫った危険な状態を示し、手順や指示に従わないと、死亡もしくは重傷を負う場合に使用されます。
 <b>警 告</b>	潜在する危険な状態を示し、手順や指示に従わないと、死亡もしくは重傷を負う可能性のある場合に使用されます。
 <b>注 意</b>	潜在する危険な状態を示し、手順や指示に従わないと、中・軽傷を負う可能性のある場合に使用されます。また、本製品に物的損害が発生する場合にも使用されます。
 <b>ア ド バ イ ス</b>	注意を促したい場合、使用上役立つ情報について使用されます。

---

# 保証とアフターサービスについて

## 保証について

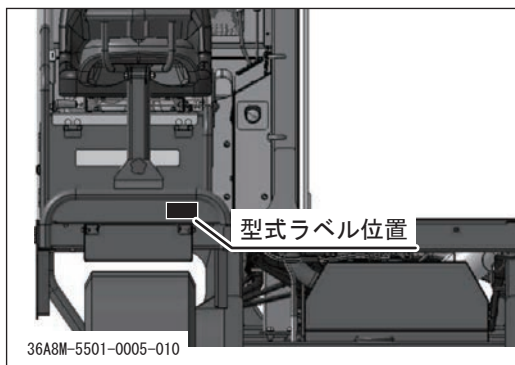
当社は本製品について、保証書の内容に基づいて保証をいたします。保証書の発行にはお客様登録が必要です。製品に同封のお客様登録カードをご記入の上ご送付ください。登録完了までの保証内容については本書巻末に貼付の仮保証書を参照してください。

## アフターサービスについて

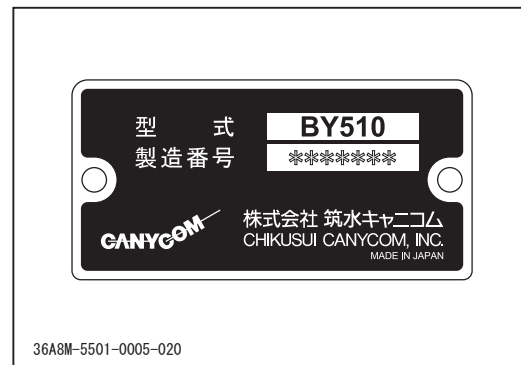
ご使用中の不具合、ご不審な点およびサービスに関するご用命は、お買い上げいただいた販売店または当社センターへお気軽にご相談ください。その際、型式ラベルに記載の商品型式、製造番号および搭載エンジンのメーカー名、型式名を併せてご連絡ください。

搭載エンジンのメーカー名および型式名については、本書の「本製品の仕様」を参照してください。（☞16ページ）

### 型式ラベル位置



### 型式ラベル



## 補修用部品の供給年限（期間）について

本製品の補修用部品の供給年限（期間）は、製造打ち切り後9年とします。

---

---

## 排ガス規制ラベルについて

基準適合表示マークです。

規制適用日以降に制作または輸入された特定特殊自動車は、基準適合表示等が付されたものでなければ日本国内で使用できません。



---

# 目 次

## 1. 安全に関する注意事項 1

本製品に添付してある警告ラベルについて .....	1
安全運転・作業のための心得 .....	4
運転前の心得 .....	4
走行時の心得 .....	5
積載時の心得 .....	7
駐車時の心得 .....	8
整備時の心得 .....	9

## 2. 各部の名称とはたらき 10

各部の名称とはたらき .....	10
座席シート部 .....	11
ウインチ操作部（ウインチ仕様のみ） .....	15

## 3. 製品仕様 16

本製品の仕様 .....	16
付属品明細 .....	18

## 4. 運転と操作 19

運転前の準備 .....	19
走行路の確保 .....	19
始業点検 .....	20
燃料の点検と補給 .....	20

---

運転のしかた	21
始動のしかた	21
運転のしかた	23
停止のしかた	27
シートの倒しかた	28
シート位置の調整	28
作業のしかた	29
ウインチの操作（ウインチ仕様のみ）	29
木寄せ（ウインチ仕様のみ）	32
荷締め	33
荷降ろし	33
ワイヤーロープの取り扱い	36
消火器	37
消火器の位置	37
消火器の使用方法	37
ディスプレイ操作のしかた	38
操作方法	38
ホーム画面	39
①メンテナンス画面	40
②- 1 現在エラー画面	41
②- 2 過去エラー画面	42
③設定画面	43

## 5. 保守・お手入れ 44

定期点検表	44
給油・給脂・給水一覧表	49
消耗部品	50
エンジン	51
エンジンオイルの点検・補給・交換	51
排出ガス洗浄装置 (DPF) について	53



---

燃料系統	55
燃料系統のエア抜き	55
ウォータセパレータの水の排出	56
燃料タンクの水抜き	56
フューエルフィルタカートリッジの交換	57
油圧系統	58
油圧作動油の点検・補給・交換	58
サクションフィルタの交換	60
ラインフィルタエレメントの交換	61
走行装置	62
クローラ張り調整・取り付け	62
走行モータ潤滑油の交換	64
給脂・注油	65
操向レバーの調整	66
電装品	68
バッテリー液の点検・補給	68
バッテリーの充電	70
ヒューズの点検・交換	72
スローブローヒューズの点検・交換	73
エンジン冷却水の点検・補給・交換	74
清掃・交換・調整	75
エアクリーナエレメント	75
エンジンオイルフィルタカートリッジ	75
ローラーのローテーション禁止	76
冷却ファンベルトの張り	76
ウインチ(ウインチ仕様のみ)	77
ウインチモータ潤滑油の交換	77
給脂	78

---

---

使用後のお手入れ	79
通常使用後のお手入れ	79
寒冷期使用後のお手入れ	79
洗車時の注意	80
長期保管のしかた	81

## 6. 不具合発生時の処置 82

不具合診断表	82
--------	----

## 7. 本製品の移送 86

トラックへの積み降ろし要領	86
クレーン等による吊り上げ要領	87
けん引要領	88

## 保証書

本書の巻末に添付

※本製品の取扱説明を受けた後に、受領証と共にお受け取りください。

## 付録

- ・エンジン取扱説明書
- ・消火器取扱説明書

※本書とあわせて必ずお読みください。

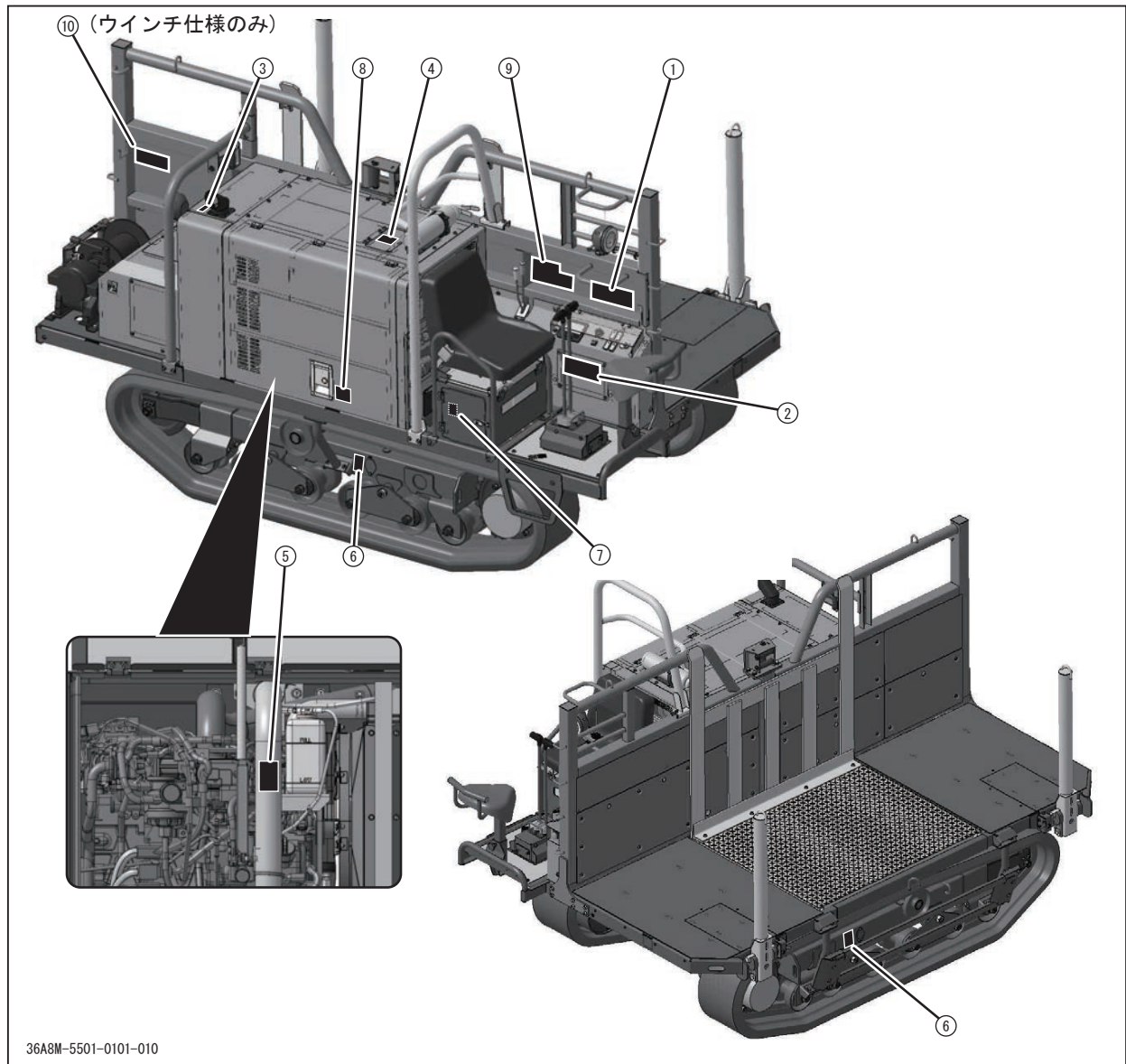
---

## 本製品に添付してある警告ラベルについて

本製品には下記の警告ラベルが添付してあります。

この警告ラベルは安全に関して特に注意を要する事項について記載してあります。本製品を使用する際には必ず警告ラベルの指示に従い、禁止事項は絶対に行わないでください。

- ・ 警告ラベルの位置および内容について十分把握しておいてください。
- ・ 警告ラベルは内容がわかるようにいつもきれいにしておいてください。  
また、清掃には有機溶剤やガソリンを使用しないでください。
- ・ 警告ラベルを損傷・紛失したり判別できなくなったりした場合は、新品と交換してください。部品番号は本書または実物で確認し、販売店へ注文してください。



① 36A8 5008 000

<b>⚠ 危険</b>	<b>⚠ 危険</b>	<b>⚠ 警告</b>	<b>⚠ 警告</b>
積荷が片寄ると、車体が転倒し、死傷するおそれがありますので、必ず積荷は均等に載せ、ワイヤー等で固定してください。	傾斜地の走行では、急停止やわずかな段差でも車体の転倒が起こり、死傷するおそれがありますので慎重に走行してください。	安全カバーを取り外した状態で使用しないでください。回転物に巻き込まれ、けがをするおそれがあります。	取扱説明書を読んで、理解するまでは、本製品の運転および保守・点検を行わないでください。
<b>⚠ 注意</b>	<b>⚠ 注意</b>	<b>⚠ 注意</b>	<b>⚠ 警告</b>
ダンブ操作はサイドホールのロックが解除されたことを確認してから行ってください。サイドホールがロックされたままダンブ操作を行うと故障の原因となります。	外気温が0℃以下のときには、5分以上暖気運転を行ってください。エンジンや油圧機器の寿命を短くするおそれがあります。	駐車時には必ず駐車ブレーキをかけてください。	降坂時には副変速を低速にし、ゆっくと走行してください。エンジンがオーバーランを起こすおそれがあります。

② 36A8 5012 000

## 公道乗車禁止

警告

整備中、エンジンストップ

項目	推奨品	容量
エンジンオイル	JASO 規格 DH-2 SAE10W-30 または API 分類 CJ-4	9.5 L
HST オイル (油圧作動油兼用)	高粘度指数油圧作動油 VG46	45 L
走行モータ潤滑油	ギヤオイル API 分類 GL4 SAE 分類 #90	0.6 L
冷却水	LLC (不凍液)	ラジエータ 8.5L
		リザーブタンク 0.5L

③ 5229 5019 000

転落  
  
  
乗るな

④ 5229 5021 000

やけど  
  
  
開けるな

⑤ 5229 5025 000

やけど  
  
  
触るな

⑥ 5229 5016 000

プラグ飛び出し  
  
  
取扱説明書を読め

⑦ 5229 5022 000

感電; ケーブル取扱時  
  
  
取扱説明書を読め

⑧5117 5011 000



⑨36A8 5015 000

型 式		BY510	
		ウインチ付き	ウインチなし
機 械 質 量	kg	2630	2530
最大作業能力	kN (kg)	30.4 (3100)	
安定度 (無負荷状態)	右方向	30°	
	左方向	30°	
定 格 出 力	kW (PS)	34.9 (47.5)	
最高走行速度	km/h	10	
平均接地圧	空車時	28.7 (0.29)	27.1 (0.28)
	積載時	62.6 (0.64)	61 (0.62)

**注意**

↑ 押す

上図のようにディスプレイにエラーが表示されたら、ボタンを押してエラーコードを確認してください。

排出ガス浄化装置 (DPF) ⑮36A3 5015 000

点減時  
DPF手動クリーニングスイッチ

ディスプレイに排気ガスフィルタのアイコン ( ) が点滅したら必ずDPFの手動クリーニングを行ってください。  
排気管の周辺に可燃物がないことを確認し、風通しの良い安全な場所で行ってください。  
手動クリーニングは15~20分かかり、右記の①~④のうち1項目でも外れるとキャンセルされます。  
詳細は取扱説明書をご覧ください。

DPF手動クリーニング手順

- 1 駐車ブレーキを (P) に入れる。
- 2 水温を65°C以上にする。  
(65°C未満の場合はエンジン回転数を上げて調整)
- 3 アクセルを ( ) にする。
- 4 DPF手動クリーニングスイッチを押す。
- 5 消灯後完了。

⑩36A8 5013 000 (ウインチ仕様のみ)

ウインチ能力

直引き **800kg**

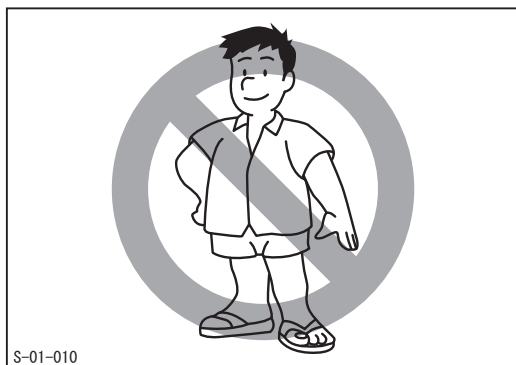
警告

エンジン稼働中は、ウインチワイヤーに手で触れないでください。  
手を損傷・切断するおそれがあります。

## 安全運転・作業のための心得

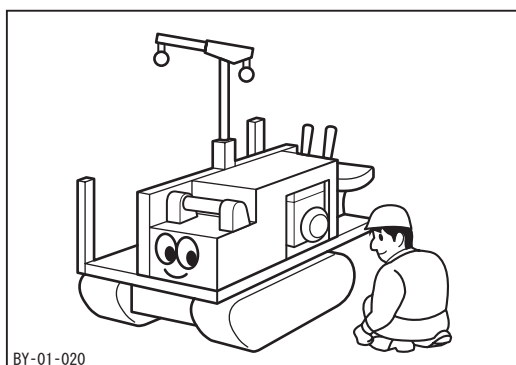
運転時・作業時に必ず守っていただきたい一般安全事項を記載しています。運転時・作業時には各章に記載されている安全事項についても必ず従い、安全運転、安全作業を心がけてください。

## 運転前の心得



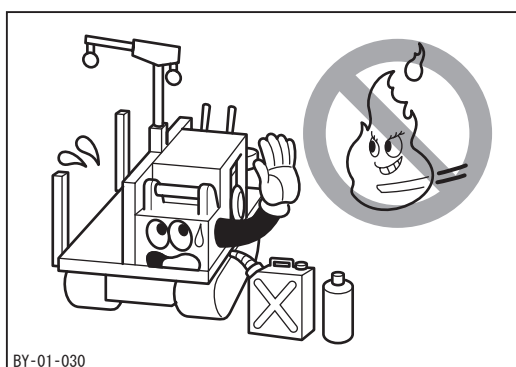
## 正しい服装と保護具の着用

運転・作業にふさわしい服装を心がけ、軽装やサンダル履き等で運転や作業をしないでください。また、ヘルメット、安全靴、保護めがね、手袋等の保護具を着用してください。



## 始業点検の励行

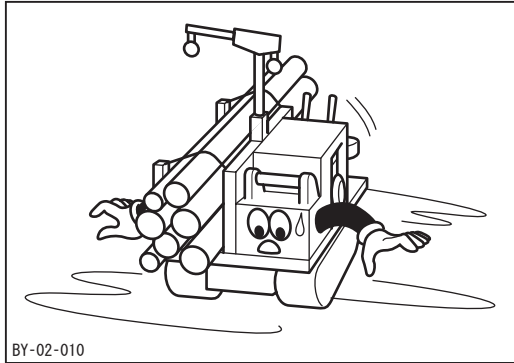
運転の前に必ず始業点検を行い、異常箇所はただちに補修してください。



## 火気厳禁

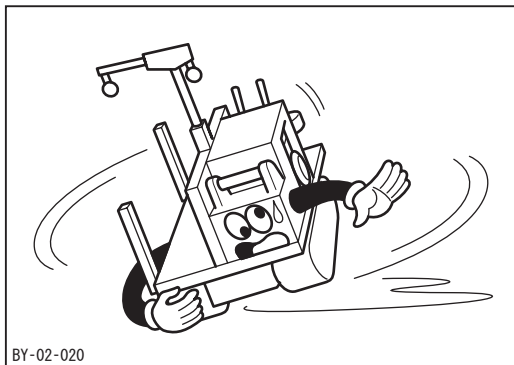
燃料、油脂の取扱時は、火気を近づけないでください。また、バッテリーの充電中やエンジンの整備時にも、火気を近づけないでください。

## 走行時の心得



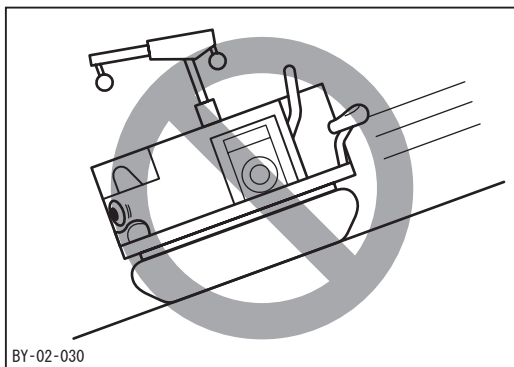
### 安全速度遵守

発進の前には必ず周囲の安全を確認し、走行時は走行路の勾配、路面の状態に応じた安全速度で走行してください。



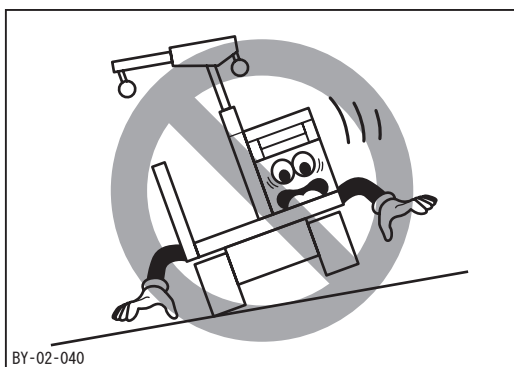
### 急発進、急加速、急旋回、急停止の禁止

急発進、急加速、急旋回および急停止を行わないでください。運転者が振り落とされたり、車両がスリップや転倒をしたりするおそれがあり危険です。特に軟弱な地盤やぬれた路面では注意してください。



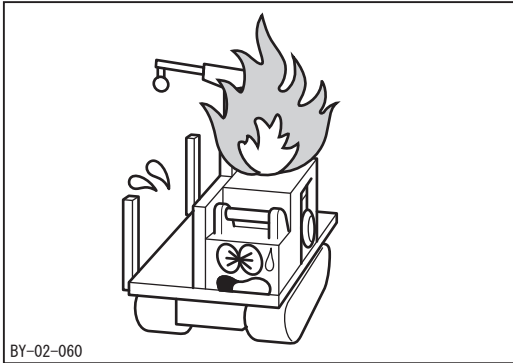
### 下り坂では低速で走行する

下り坂の前で一旦停止した後、エンジン回転数を下げ、エンジンブレーキを使用しながら低速で走行してください。



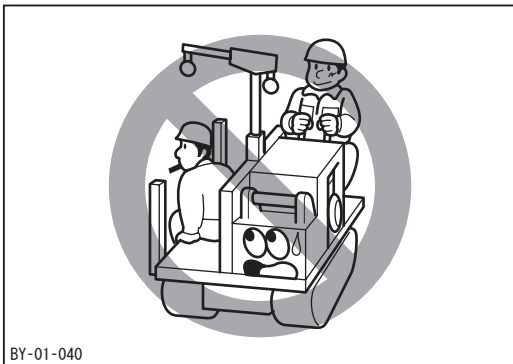
### 斜面の横断、旋回禁止

10°以上の斜面はまっすぐ上り下りし、横断や旋回をしないでください。車両がスリップや転倒をするおそれがあり危険です。特に軟弱な地盤やぬれた路面では注意してください。



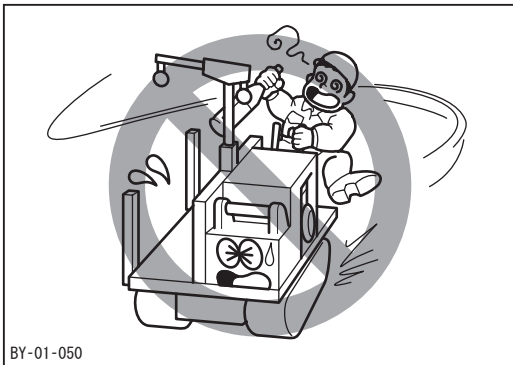
### 作業中の清掃励行

作業中は、使用2時間毎にエンジン排気口および、荷台下部を清掃してください。木材のくず等が堆積したまま使用を続けると、排気熱で発火する危険性があります。また、故障の原因になります。



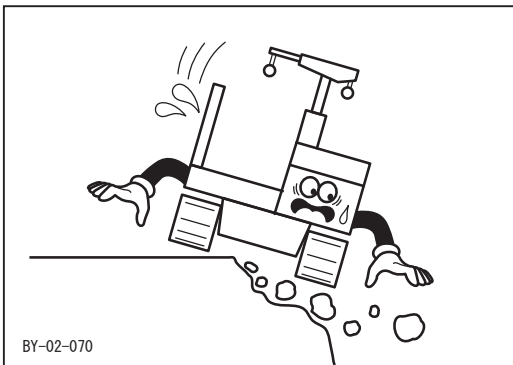
### 同乗禁止

本製品は一人乗りです。運転者以外の人を乗せての運転は行わないでください。



### 無謀運転禁止

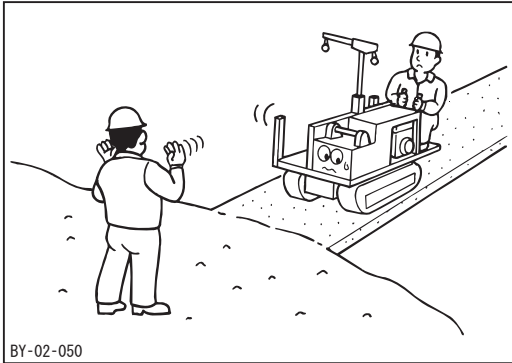
飲酒時や体調不良時には運転・作業を行わないでください。また、本製品の運転・作業に適さない若年者による運転・作業も行わないでください。



### 路肩の崩れに注意

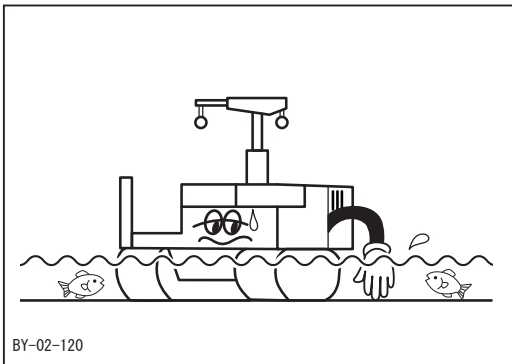
溝や土手の端は、路肩が崩れ、転倒するおそれがあり危険ですので、走行しないでください。特に降雨後や地震後の地盤は崩れやすいので注意してください。





## 危険な場所では誘導者の指示に従う

見通しの悪い場所や幅の狭い道、傾斜や起伏の激しい道では誘導者の指示に従い、安全確認を十分行ってから走行してください。

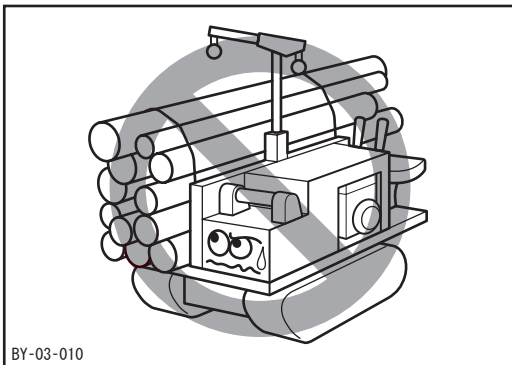


## 最低地上高以上の水深での使用禁止

最低地上高より深い水中、泥濘地では使用しないでください。電装部品の被水などにより、故障する恐れがあります。

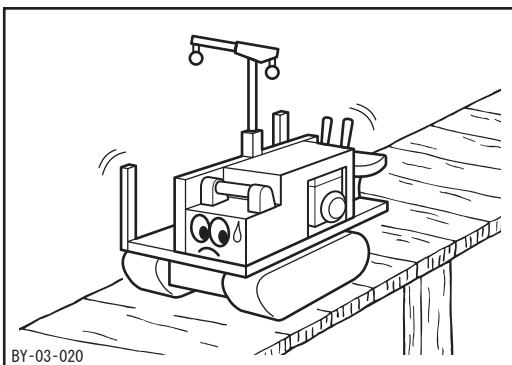
また、水中・泥濘地で作業終了後は必ず洗浄し、給脂を行ってください。

## 積載時の心得



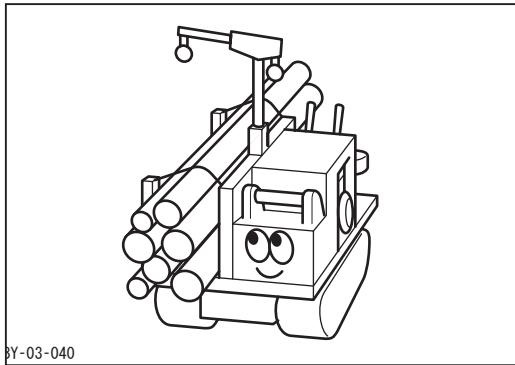
## 過積載禁止

本製品の仕様で規定されている最大作業能力を超える積載はしないでください。また、偏荷重にならないよう、荷台に均一に積載してください。



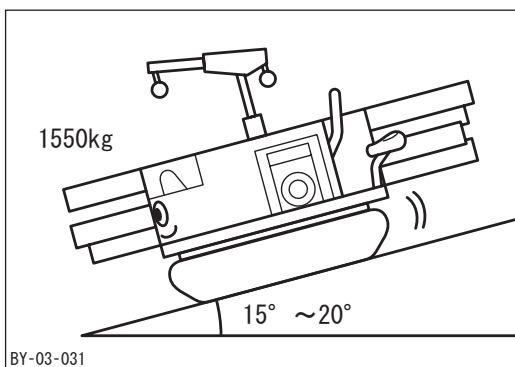
## 制限重量に注意

木橋等を渡る時は、機械質量と積載量および運転者の体重の総和が木橋等の制限重量を超えないことを確認し、一定速度で慎重に通過してください。



### 積荷は正しく載せる

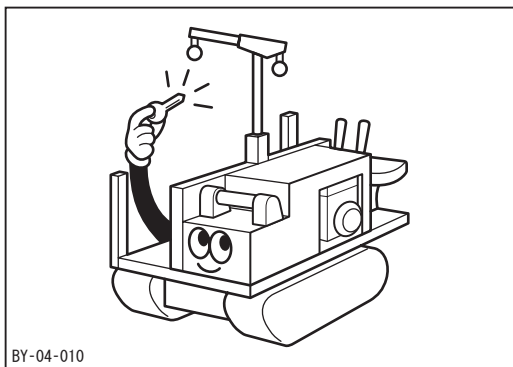
積荷は偏荷重にならないよう、荷台に均一に載せ、ワイヤで固定してください。また、積荷の高さに注意し、視界を確保するよう注意してください。



### 傾斜地での積載量に注意

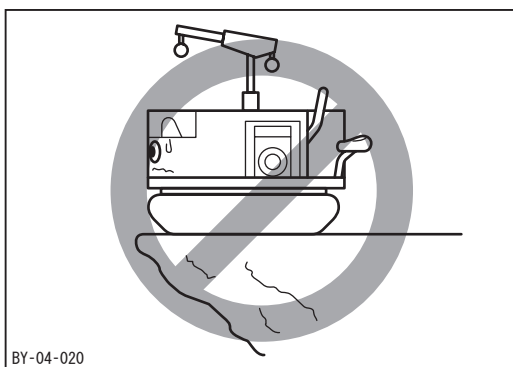
15° ~ 20° の傾斜地では、積載量を50%以下 (1550kg) 以下にして走行してください。20° を超える急傾斜地では、本製品を使用しないでください。

## 駐車時の心得



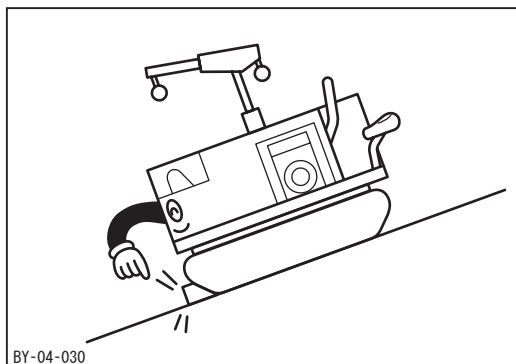
### 駐車時の安全確認

駐車時には必ず駐車ブレーキをかけ、エンジン停止を励行してください。また、キーを忘れずに抜いてください。



### 危険な場所での駐停車禁止

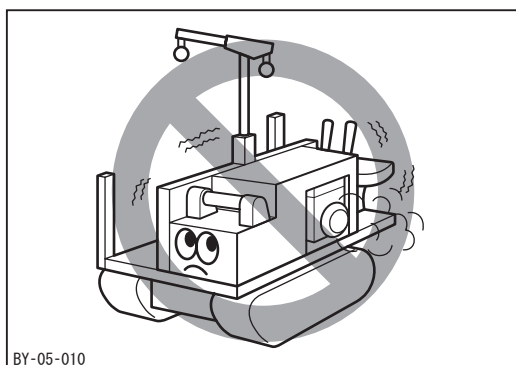
駐停車の際は地盤の固い平坦地を選び、危険な場所には駐停車しないでください。



## 傾斜地での輪止め励行

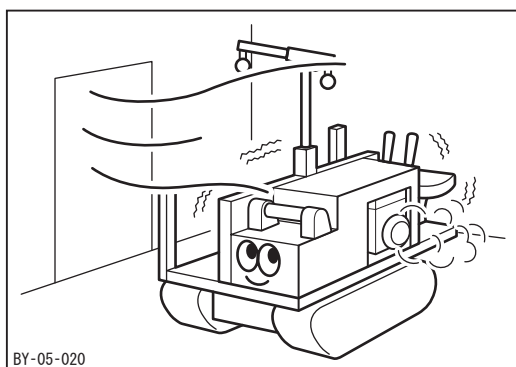
傾斜地には駐車をしないでください。やむなく傾斜地に駐車する際には、駐車ブレーキを確実にかけ、輪止めをしてください。

## 整備時の心得



## エンジン回転中の整備禁止

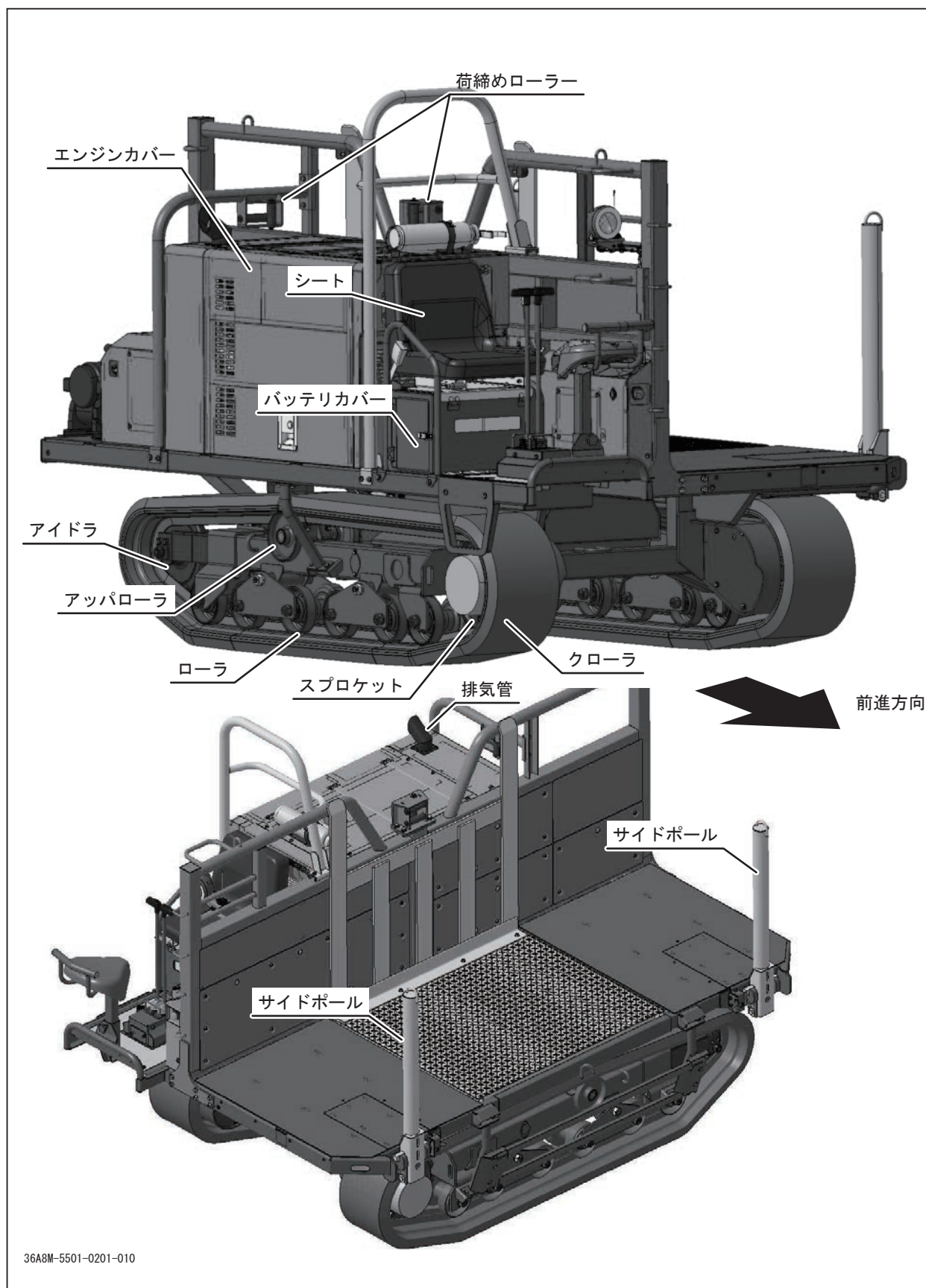
エンジン回転中は整備を行わないでください。必ずエンジンを停止してから整備を行ってください。



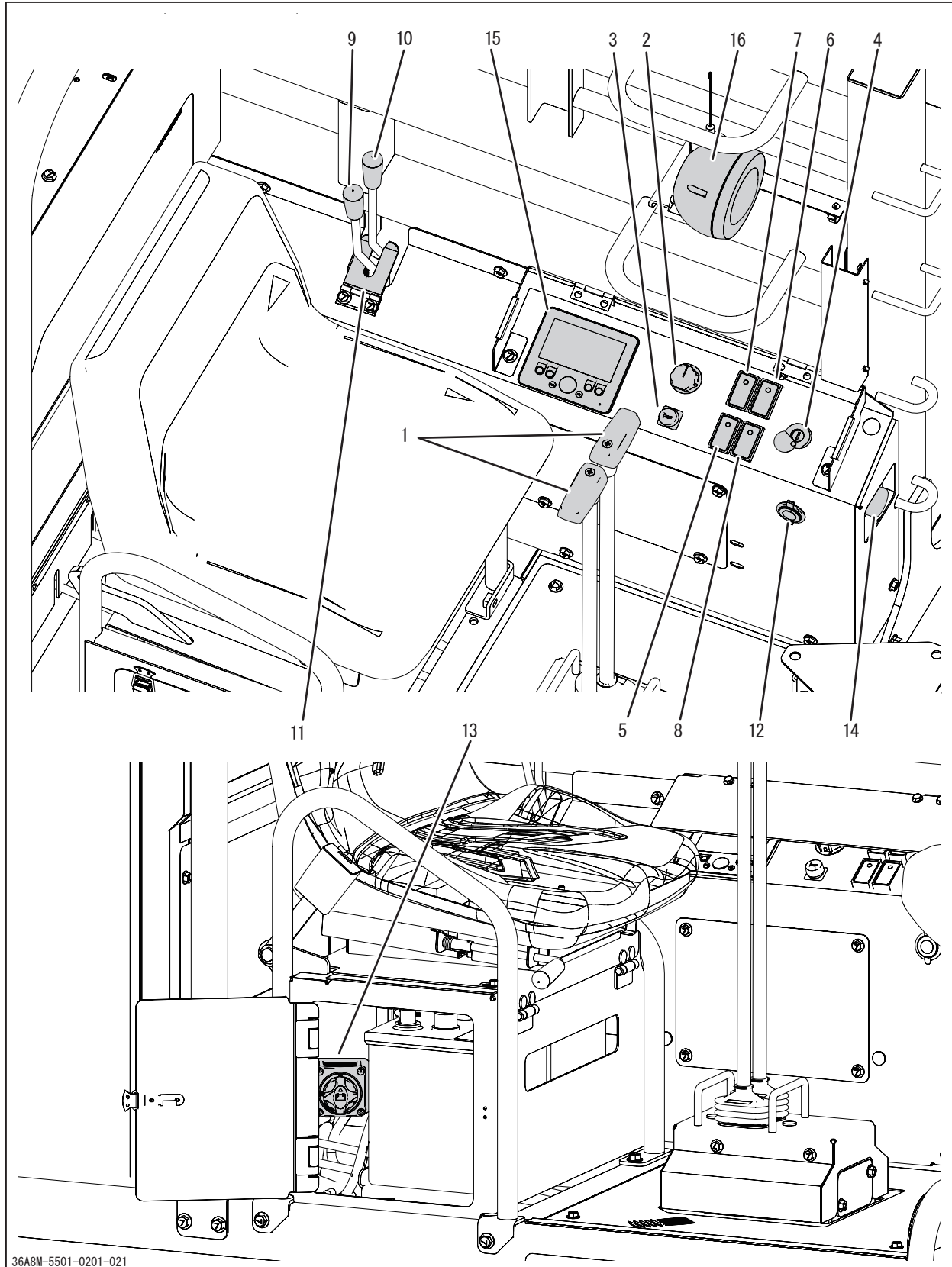
## 換気に注意

室内でエンジンを運転する場合は、排気ガスによる中毒防止のため、換気をよくして作業を行ってください。



## 各部の名称とはたらき



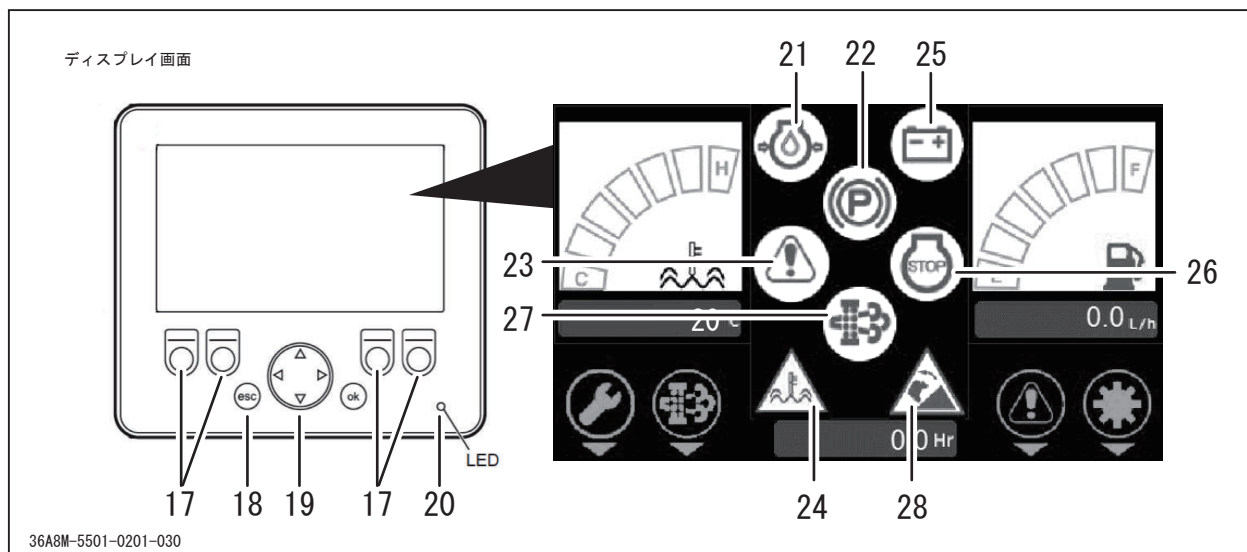
## 座席シート部



36A8M-5501-0201-021

- 1 操向レバー …………… 車両を走行または旋回するときに使用します。操行レバーが中立位置になると、自動的に駐車ブレーキがかかるようになっています。
- 2 アクセルノブ …………… エンジンの回転数を増減します。
  -  …………… エンジン回転が上がります。
  -  …………… エンジン回転が下がります。
- 3 ホーンスイッチ …………… スイッチを押すとホーンが鳴ります。
- 4 メインスイッチ …………… エンジンを始動および停止するときに使用します。
- 5 駐車ブレーキスイッチ …………… 車両を駐車するときに使用します。
- 6 副変速スイッチ …………… 車両の走行速度を切り替えるときに使用します。
- 7 ライトスイッチ …………… 前照灯(運転席側、ウィンチ側)を点灯する時に使用します。(前照灯のライトスイッチがONの状態時のみ)
- 8 エコモードスイッチ …………… スイッチを押すと、エンジンの最大出力を約80%に制御します。又、駐車ブレーキスイッチを「P」にした時、エンジン回転数を自動でローアイドルまで下げます。
- 9 ダンプレバー …………… 荷台中央部を上昇および下降するときに使用します。
- 10 サイドポールレバー …………… サイドポールを解除および固定するときに使用します。
- 11 ロックプレート …………… ダンプレバー、サイドポールレバーのロックに使用します。
- 12 12V電源ソケット …………… 12Vの電源を取り出すときに使用します。(12V-10A)
- 13 バッテリキルスイッチ …………… バッテリマイナス回路の接続・切断を切り替えることができ、車輛整備・長期保管時に使用します。

- 14 緊急停止スイッチ ……………スイッチを押すと、エンジンが停止します。緊急時に使用します。
- 15 ディスプレイ ……………燃料残量、累計稼働時間、冷却水温度等を表示します。
- 16 前照灯(運転席側) ……………パネルのスイッチ(7)と前照灯背面にあるスイッチをONにすると点灯します。



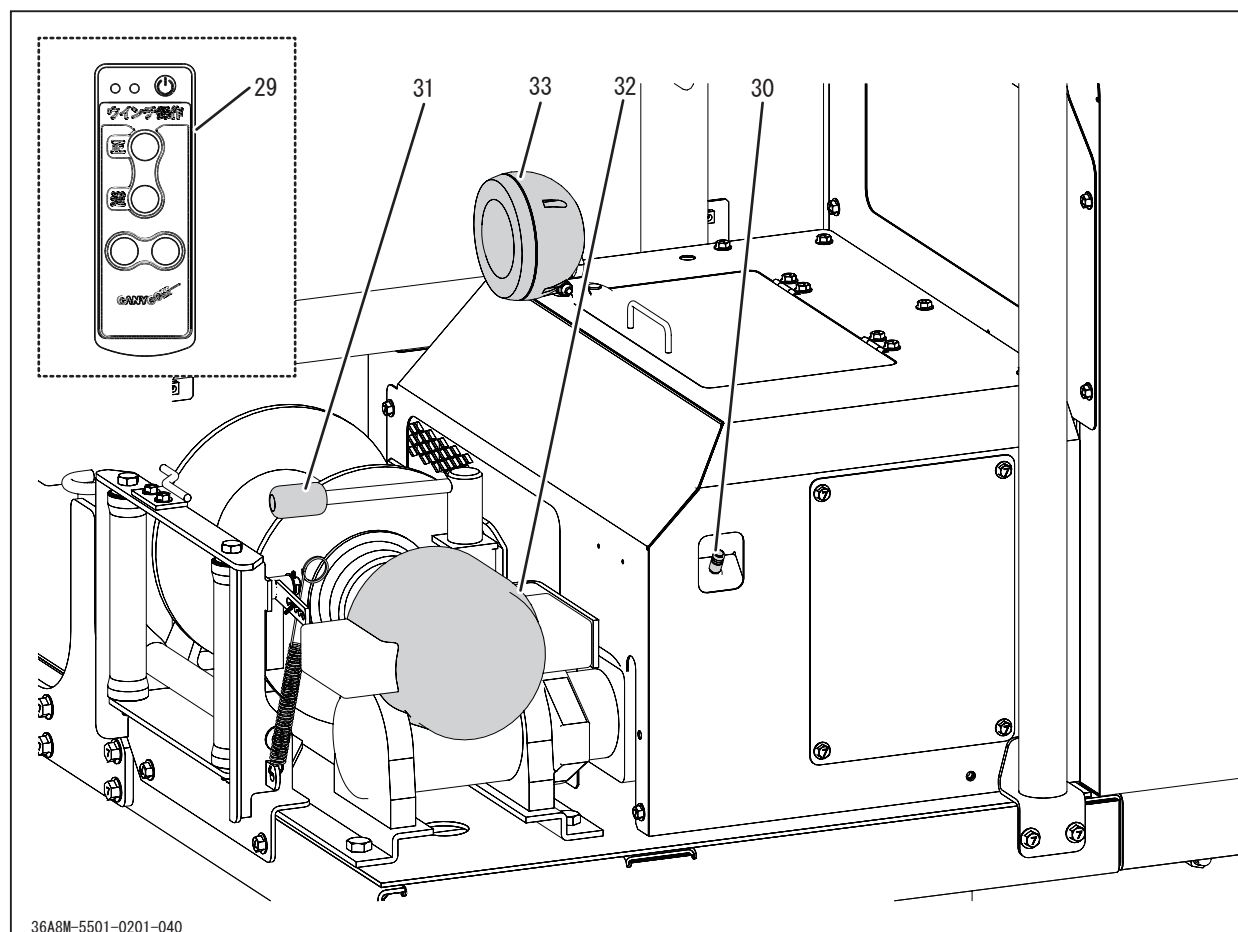
- 17 4連スイッチ ……………画面毎に機能が異なります。☞38～43ページ
- 18 escスイッチ……………前の画面に戻るときに使用します。
- 19 カーソルスイッチ ……………頁送り、カーソル移動などに使用します。
- 20 LED……………ディスプレイ故障時に赤色に点灯します。
- 21 油圧警告 ……………エンジン稼働：消灯→正常  
エンジン稼働：点灯→油圧低下  
エンジン停止：点灯→正常
- 22 パーキング ……………点灯：駐車  
消灯：走行
- 23 エラー ……………エンジン、車体マイコンのいずれかのエラーを検出します。

- 24 オーバーヒート ……………エンジン水温が120℃以上のときに点灯します。
- 25 チャージランプ ……………バッテリーの充電状況が正常かどうかを表示します。エンジン始動後、消灯すれば正常です。
- 26 エンジン非常停止 ……………非常停止スイッチ作動、横転警告作動時にエンジンを停止して点灯します。
- 27 DPF 手動再生要求 ……………点滅：手動再生要求あり  
点灯：手動再生中  
消灯：再生要求なし、または再生完了
- 28 横転警告 ……………車体傾斜角度が27.5度以上で点灯します。



## ウインチ操作部（ウインチ仕様のみ）

※前照灯はウインチなしにも装備しています。



29 ウインチ操作リモコン ……巻ドラムを正転および逆転するとき 사용합니다。

30 ウインチ操作スイッチ ……巻ドラムを正転および逆転するとき 사용합니다。

31 ウインチクラッチレバー ……ウインチモータから巻ドラムへの動力を断続させます。

32 ウインチモータ ……巻ドラムを油圧によって回転させます。

33 前照灯(ウインチ側) ……暗い林道戸等を走行する時に前照灯として使用可能です。  
エンジンルーム内の点検等にも使用可能です。

## 本製品の仕様

 注 意

・本製品の仕様を理解した上で、正しく使用してください。

名 称 ・ 型 式			BY510	
			ウインチなし	ウインチ付
機 械 質 量		kg	2500	2650
最 大 作 業 能 力		kN(kg)	30.4(3100)	
機 械 寸 法	全 長	mm	3180	
	全 幅	mm	1995	
	全 高	mm	2140	
	クローラ接地長	mm	1400	
	クローラ中心距離	mm	1350	
	最低地上高	mm	295	
	平均接地圧	kg/cm <sup>2</sup>	0.26	0.28
	荷 台	長 さ	mm	3000
幅		mm	1100	
エ ン ジ ン	名 称		クボタ V2403	
	形 式		水冷4サイクル4気筒ディーゼル	
	シリンダ(内径×行程)	mm	87 × 102.4	
	総 排 気 量	cm <sup>3</sup> (cc)	2434 (2434)	
	最 大 出 力	kW(PS)/rpm ネット	34.9(47.5)/2700	
	最 大 ト ル ク	N・m(kgf・m)/ rpm ネット	155.0(15.8)/1600	
	使 用 燃 料		軽油	
	燃 料 消 費 率	g/kW・h(g/PS・h)	249(183)	
	燃 料 タ ン ク 容 量	ℓ	51	
	潤 滑 油 容 量	ℓ	9.5	
冷 却 水 容 量	ℓ	8.5		
電 装	バ ッ テ リ 形 式		130E41R	
	バ ッ テ リ 容 量	V/AH	12/92	
	前 照 灯	V/W	12/55(2個)	

名 称 ・ 型 式				BY510		
				ウインチなし	ウインチ付	
走行性能	走行速度	高 速	km/h	0~10.0		
		低 速	km/h	0~5.5		
	最小回転半径		m	1.7		
	登坂能力		度	25(空車)		
	最大安定傾斜角度	左	度	30(空車)		
右		度	30(空車)			
H S T オイル容量			ℓ	45		
動力伝達装置	主変速形式			H S T (油圧制御2速切替)		
	操向装置形式			2ポンプ2モータ / 2本レバー		
	ブレーキ形式			ネガティブブレーキ(油圧式)		
	クローラ			320×58×90		
ウインチ装置	操作方式			-	無線リモコン、スイッチ	
	ドラム作動方式			-	油圧モータ	
	ウインチ直引き能力		kN(kg)	-	7.8(800)	
	ワイヤ巻き取り長さ		m	-	約80 (ワイヤφ8mmにて)	
	ドラム巻き取り速度	正 転	m/min	-	約23.5	
逆 転		m/min	-	約23.5		
使用温度範囲				-10℃~ +40℃ *1		
使用標高範囲				1500 m以下*2		

\*1 -10℃以下で使用する場合はCCV凍結防止対策を行ってください。

\*2 1500mを超えると出力が低下します。

※この仕様は、改良のため予告なく変更する場合があります。

## 付属品明細

チェック	No.	部 品 名	個 数	備 考
<input type="checkbox"/>	1	取扱説明書	1	本書
<input type="checkbox"/>	2	エンジン取扱説明書	1	
<input type="checkbox"/>	3	工具袋	1	
<input type="checkbox"/>	4	オイル交換用ガイド板	1	エンジンオイル交換用 (☞52ページ)
<input type="checkbox"/>	5	フォワードの安全な使い方	1	(社)日本機械化協会編
<input type="checkbox"/>	6	消火器取扱説明書	1	
<input type="checkbox"/>	7	無線リモコン	1	ウインチ仕様のみ (☞29～30ページ)
<input type="checkbox"/>	8	充電スタンド	1	ウインチ仕様のみ (☞31ページ)

## 運転前の準備

### 走行路の確保

#### 注意

- ・本製品の使用にあたっては、安全な走行路の確保が必要です。下記の注意事項を遵守して、安全な走行路を確保してください。

#### 走行路の確保に関する注意事項

1. 走行路は本製品が安全に走行できる幅員とし、少なくとも2.0m以上とし、走行路の曲線部は必要に応じて幅員を大きくしてください。
2. 斜面を横断する走行路は切取り路面を原則とし、盛土面については必要な補強措置をとってください。
3. 走行路の勾配は、20°以下としてください。
4. 木橋等は、本製品の走行に十分耐えられる材料および構造としてください。
5. 走行路は、なるべく凹凸のないよう整地しておくとともに、根株、岩石等は走行に支障のないようあらかじめ除去してください。
6. 土場は土砂の崩壊、落石、流水等のおそれのない場合を選定し、本製品およびトラックの方向転換が安全にできる広さを確保してください。
7. 走行路を確保するための作業を行うときは、作業現場の崩壊および浮石等の落下の防止に十分配慮してください。

## 始業点検

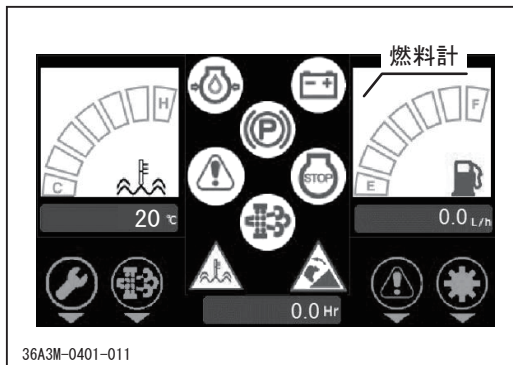
運転前には必ず始業点検を行ってください。

点検の要領については「定期点検表」(P44ページ)を参照してください。

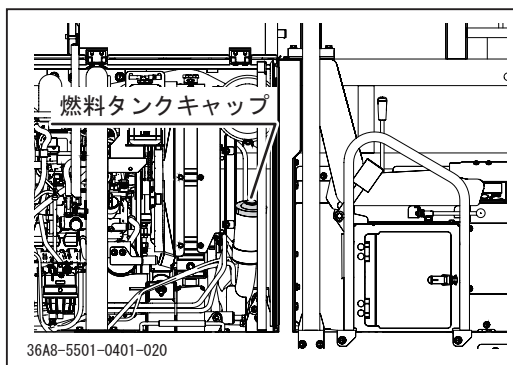
## 燃料の点検と補給

### 警告

- ・ 燃料の取扱時は、火気を燃料に近づけないでください。
- ・ 給油は必ずエンジンを停止した状態で行ってください。
- ・ 給油は油面上限（給油口内フィルタ底面）以下になるようにし、給油口から燃料がこぼれないよう十分注意してください。燃料がこぼれた場合にはすみやかに拭き取ってください。



1. モニターの燃料計を確認し、燃料が不足している場合は、燃料を補給します。



2. 燃料タンクキャップを開け、燃料を補給します。
3. 燃料タンクキャップを確実に閉めます。

### アドバイス

- ・ 使用燃料：軽油
- ・ 燃料タンク容量：51ℓ


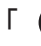
## 運転のしかた

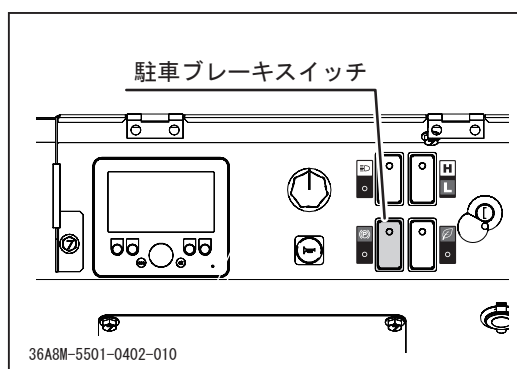
### 始動のしかた


#### 警告

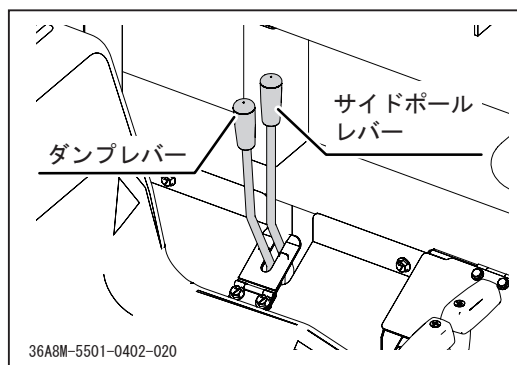
- ・エンジンの始動は必ず換気のよい場所で行ってください。
- ・シートに着座して行ってください。万が一の場合に車両に引かれる恐れがあります。

#### 注意

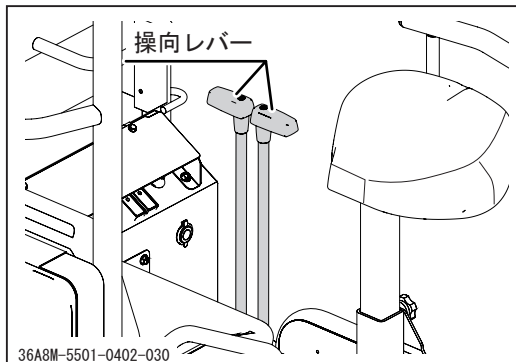
- ・エンジン回転中は、メインスイッチを「 (始動)」の位置に回さないでください。スタータモータおよびエンジン破損の原因となります。
- ・15秒以上スタータモータを回さないでください。始動しない場合はメインスイッチを「 (OFF)」の位置に戻し、30秒以上休んでから再始動してください。
- ・冬期または寒冷地では十分に暖機運転を行ってください。エンジンが十分に暖まらないうちに運転すると、エンジンや油圧機器の寿命を縮めるおそれがあります。



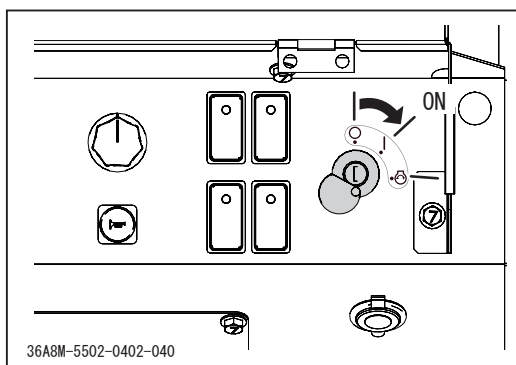
1. 駐車ブレーキスイッチの「 (駐車)」を押した状態にあることを確認します。
2. 車体の前側にある緊急停止スイッチが「運転」になっていることを確認します。「運転」になっていない場合は右に回転して「運転」にします。



3. ダンプレバーとサイドポールレバーが「中立」位置でロックした状態にあることを確認します。



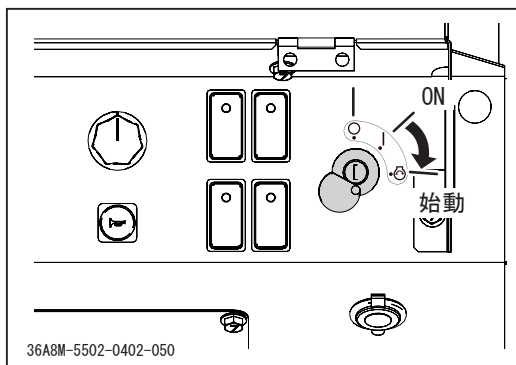
5. 操向レバーが「中立」の位置にあることを確認します。



6. メインスイッチを「 | ON」に回し、モニター画面が表示されるのを確認します。

#### 👉 アドバイス

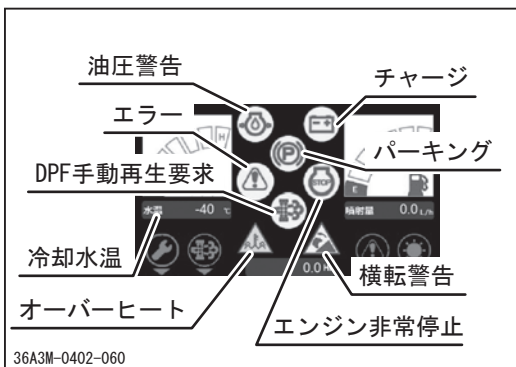
- ・外気温が10℃以下の時は自動予熱がかかりキースイッチONにて約5秒で完了となります。



7. メインスイッチを「🔑 (始動)」まで回し、エンジンを始動させます。  
始動後はすぐにキーから手を離してください。  
キーは自動的に「 | (ON)」に戻ります。

#### 👉 アドバイス

- ・頻繁な再始動はなるべく避け、エンジンを始動したら、しばらく連続運転をして、バッテリーを充電するようにしてください。



8. 各ワーニングランプ（冷却水温、オイルランプ、チャージランプ）が消灯していることを確認します。点灯したままの場合は「不具合発生時の処置」（82ページ）を参照し、適切な処置を行ってください。
9. 約5分間、無負荷で暖機運転をします。


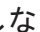
#### 👉 アドバイス

- ・購入後、最初の約40～50時間はならし運転期間として、過負荷をかけないように控えめな運転を行ってください。

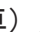




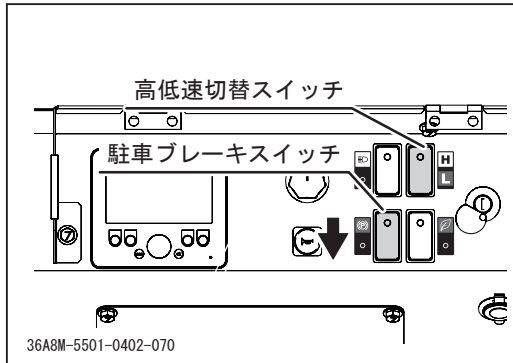
## 運転のしかた


### 警告

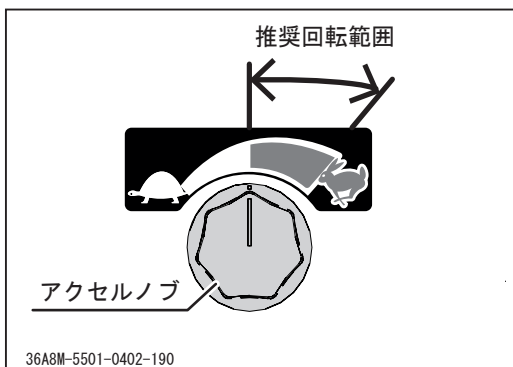
- ・ 運転時は必ずシートベルトを着用してください。
- ・ 運転時は本製品の周辺に人を近づけないでください。
- ・ 発進時は必ず周囲の安全を確認し、ゆっくりと発進させてください。
- ・ 旋回時は必ず周囲の安全を確認してください。
- ・ 急発進、急加速、急旋回を行わないでください。運転者が振り落とされたり、車両がスリップや転倒をしたりするおそれがあります。
- ・ 走行中に駐車ブレーキスイッチを「 (P) (駐車)」に入れたり、メインスイッチを「 (OFF)」の位置にしたりしないでください。運転者が振り落とされたり、車両が転倒したりするおそれがあります。
- ・ 走行操作は必ずシートに着座して行ってください。万一の場合に車両にひかれるおそれがあります。

### 注意

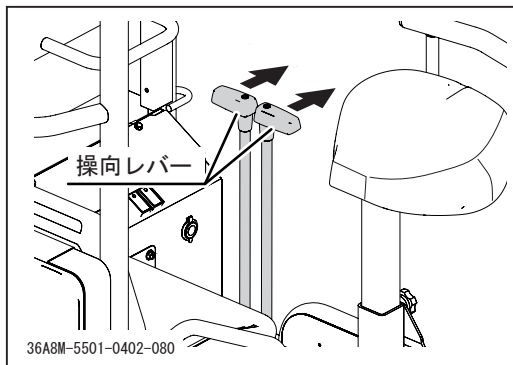
- ・ 駐車ブレーキスイッチが「 (P) (駐車)」の状態では、操向レバーを操作しても車体は動きません。
- ・ 駐車ブレーキスイッチがOFFの状態になると車体を動かすことができます。
- ・ 操向レバーは、必ず中立位置で手を離してください。
- ・ 走行中、駐車ブレーキスイッチの「 (P) (駐車)」を入れたり、エンジンキーを「 (OFF)」の位置に回したりしないでください。車体バランスが崩れ、前のめりになることがあります。
- ・ 緊急停止スイッチが「運転」になってることを確認してください。「停止」になっているとエンジンのセルは回りますが、始動はしません。



1. 車両の前後、左右の安全を確認します。
2. 駐車ブレーキスイッチを「走行」側に切り替えます。
3. 高低速切替スイッチを「L（低速）」又は、「H（高速）」を押します。（各変速位置での走行スピード 17ページ）
4. アクセルノブを「（高速）」側に動かし、エンジン回転数を上げておきます。

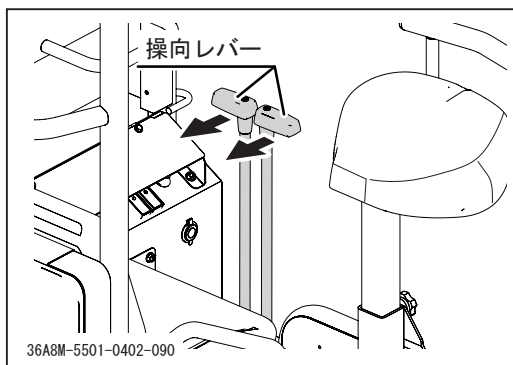


推奨エンジン回転数は2200rpm以上です。



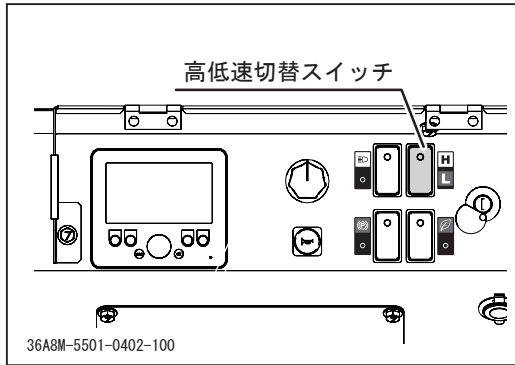
#### 前進する場合

5. 両方の操向レバーを徐々に前方に倒し、車体をゆっくり前進させます。車両速度は操向レバーを倒す力(量)により任意に調節することができます。



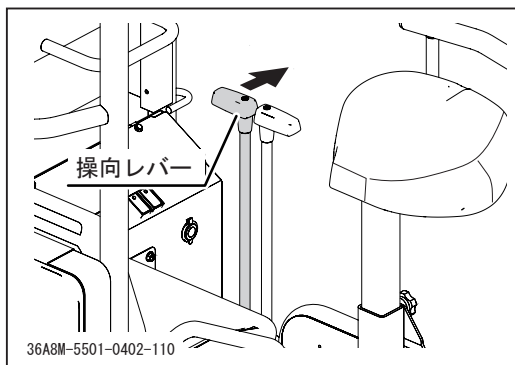
#### 後進する場合

6. 両方の操向レバーを徐々に後方に倒し、車体をゆっくり後進させます。車両速度は操向レバーを倒す力(量)により任意に調節することができます。



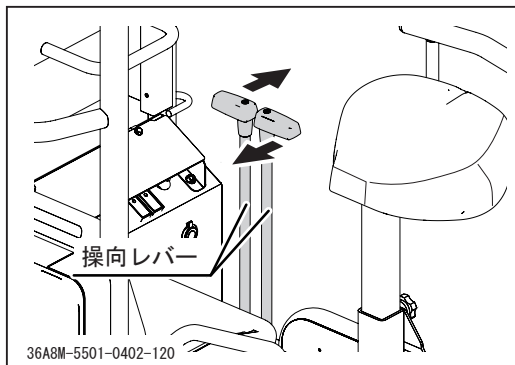
## 変速切替をする場合

8. 高低速切替スイッチを「L（低速）」又は、「H（高速）」の希望の位置に入れ高速/低速の切替をします。（走行中でも車両を停止することなく切替ができます。）

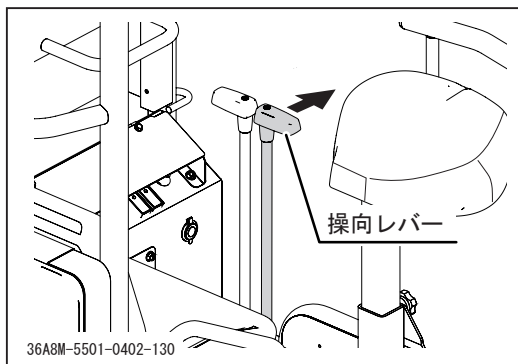


## 右に旋回する場合

9. 左側の操向レバーを徐々に前方に倒します。

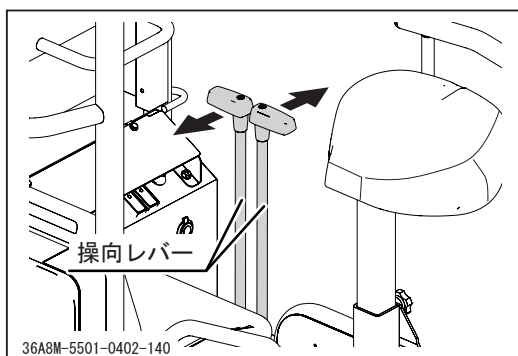


10. 右に急旋回するときは、左側の操向レバーを前方に、右側の操向レバーを後方に倒します。



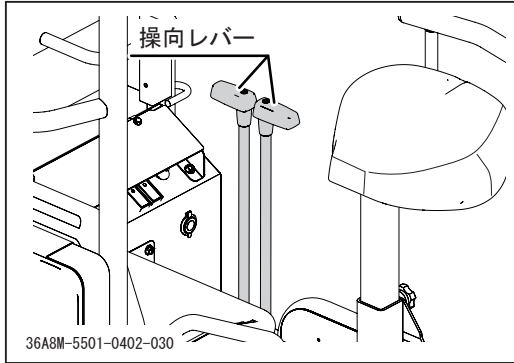
#### 左に旋回する場合

11. 右側の操向レバーを徐々に前方に倒します。

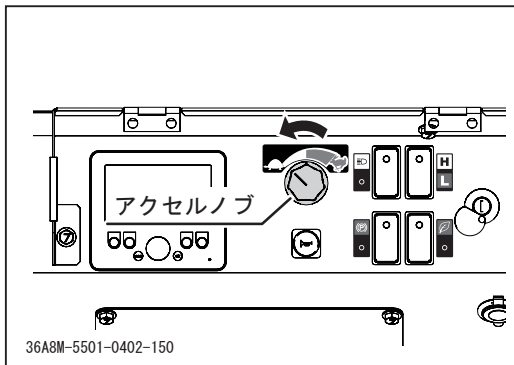


12. 左に急旋回するときは、右側の操向レバーを前方に、左側の操向レバーを後方に倒します。

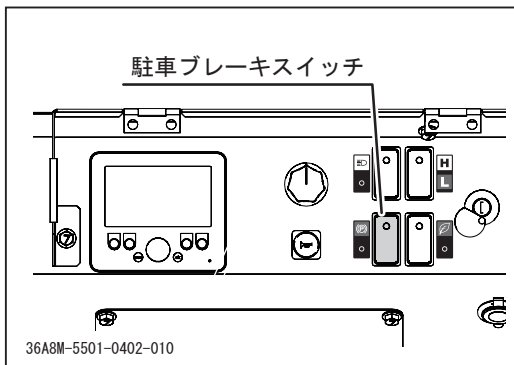
## 停止のしかた

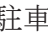


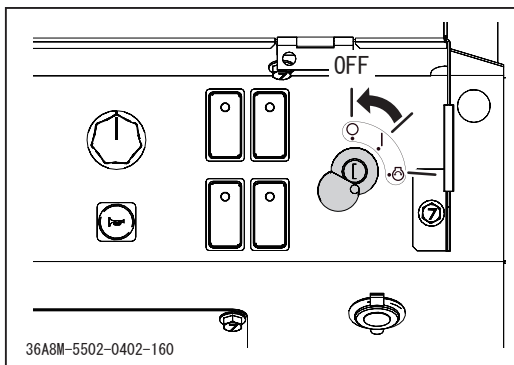
1. 両方の操向レバーを「中立」の位置に戻し、車体を停止させます。



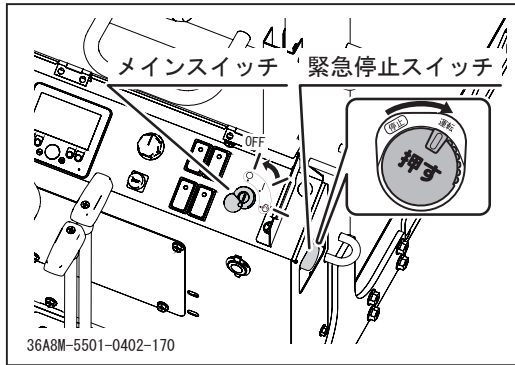
2. アクセルノブを「 (低速)」の位置に、エンジンの回転数を落とします。



3. 駐車ブレーキスイッチの「 (駐車)」を押します。



4. エンジンを「 (OFF)」の位置に回し、キーを抜き取ります。
5. 降車します。



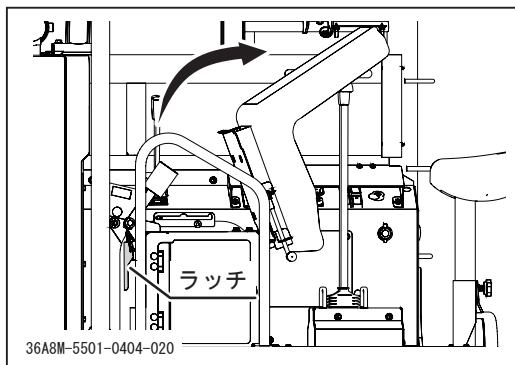
### 緊急停止

緊急停止スイッチを押すとエンジンが停止します。

#### アドバイス

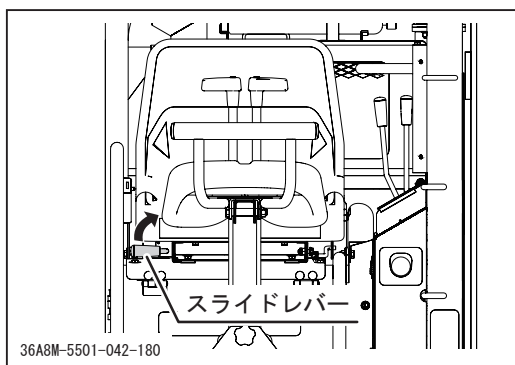
- ・緊急停止スイッチでエンジンを停止した際は、メインスイッチも[切]にしてください。メインスイッチが[入]の場合は、微弱電流が流れバッテリー上がりを起こす可能性があります。
- ・復帰時は始動のしかたを参照してください。(21ページ)

### シートの倒しかた



1. ラッチ(レバー)を外します。
2. シートを前方に倒します。

### シート位置の調節



1. スライドレバーを引き、シートを任意の位置にスライドします。

### シートベルト装着

1. シートベルトは手すりの中を通してください。
2. シートベルトを骨盤にぴったりと収まるように調整します。

## 作業のしかた

### ⚠ 危険

- ・ 積み込み、荷降ろしは材の転落のおそれのある区域に人がいないことを確認してから行ってください。
- ・ 積み込み、荷降ろし中は、材の転落のおそれのある区域に立ち入らないでください。

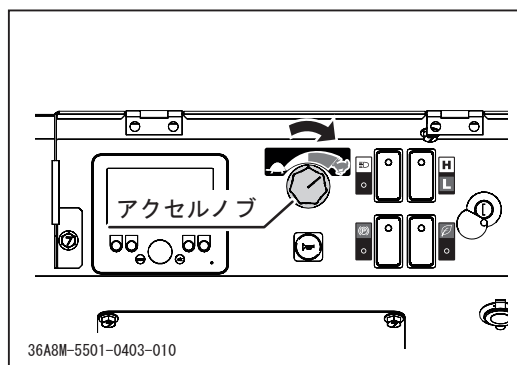
### ⚠ 警告

- ・ 作業時は本製品の周辺に人を近づけないでください。
- ・ 作業の前後に必ずエンジンルームと荷台下にごみの堆積がないことを確認し、ごみが堆積している場合は清掃してください。ごみが堆積したまま使用を続けると、エンジン、排気などの熱により発火する危険性があります。

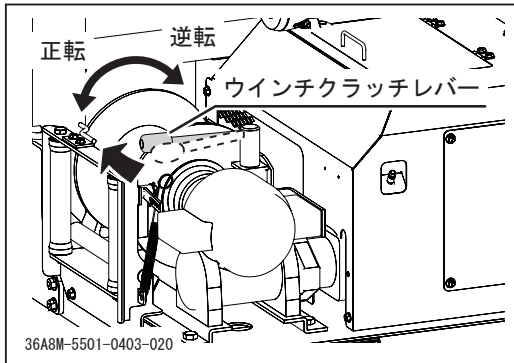
## ウインチの操作（ウインチ仕様のみ）

### ⚠ 警告

- ・ ウインチ使用時は、ウインチ操作者および荷掛け作業者は互いに緊密な連絡を取り合って作業してください。
- ・ ウインチ回転中はワイヤに手を触れないでください。手を損傷・切断するおそれがあります。



1. 駐車ブレーキスイッチの「**(P)**（駐車）」を押した状態にあることを確認します。
2. アクセルノブを「**🐎**（高速）」側に動かし、エンジンの回転数を上げます。

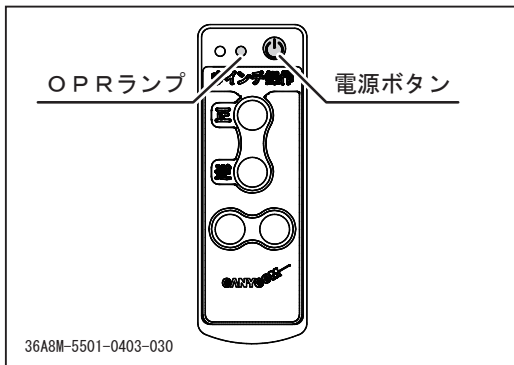


- ウインチクラッチレバーを「入」の位置に入れます。

## アドバイス

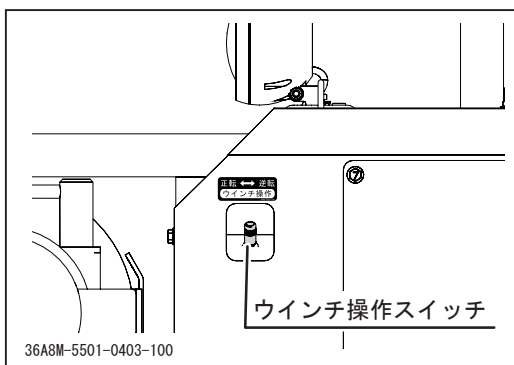
- ウインチクラッチレバーが入りにくいときは無理に入れずに、ウインチ操作リモコンまたは、ウインチ操作スイッチの「正」または「逆」ボタンを少し押し、確実にクラッチを入れてください。

### ウインチ操作リモコン操作時



- ウインチ操作リモコンの電源スイッチをONにします。
  - 巻ドラムを正転(ワイヤー巻上げ)させる場合はウインチ操作リモコンの「正」ボタンを、逆転させる場合はウインチ操作リモコンの「逆」ボタンを押して、巻ドラムを回転させます。
  - 回転を止めるときはボタンを離します。
- 電源ON : OPRランプ点滅  
ボタン操作中 : OPRランプ点灯

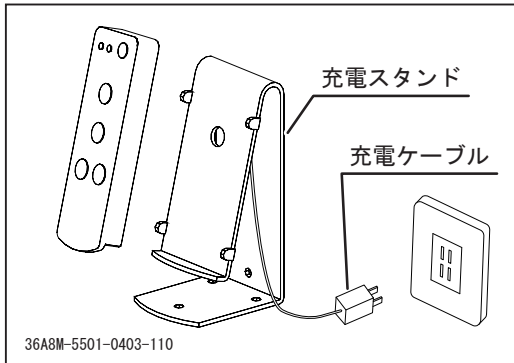
### ウインチ操作スイッチ操作時



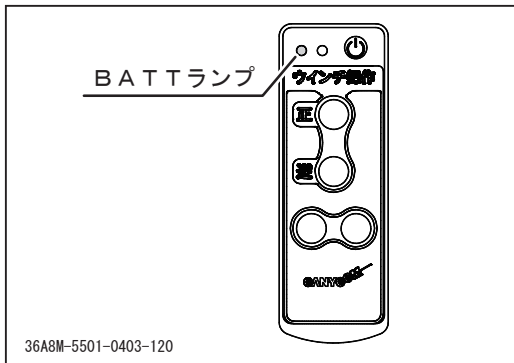
- 巻ドラムを正転させる場合はウインチ操作スイッチを「正転」側に倒し、逆転させる場合はウインチ操作スイッチを「逆転」側に倒して、巻ドラムを回転させます。
- 回転を止めるときはスイッチから手を離します。



## ウインチ操作リモコン充電のしかた



1. 充電スタンドに充電ケーブルを接続し、コンセントに繋がります。
2. 充電スタンドにウインチ操作リモコンを置きます。



充電中 : BATTランプが約1秒周期で1回点滅します。充電完了に近づくと約1秒周期で2回点滅します。

充電完了 : BATTランプが点灯します。

充電不良 : BATTランプが約0.3秒周期の早点滅となり、充電が停止します。

## 木寄せ（ウインチ仕様のみ）

**警告**

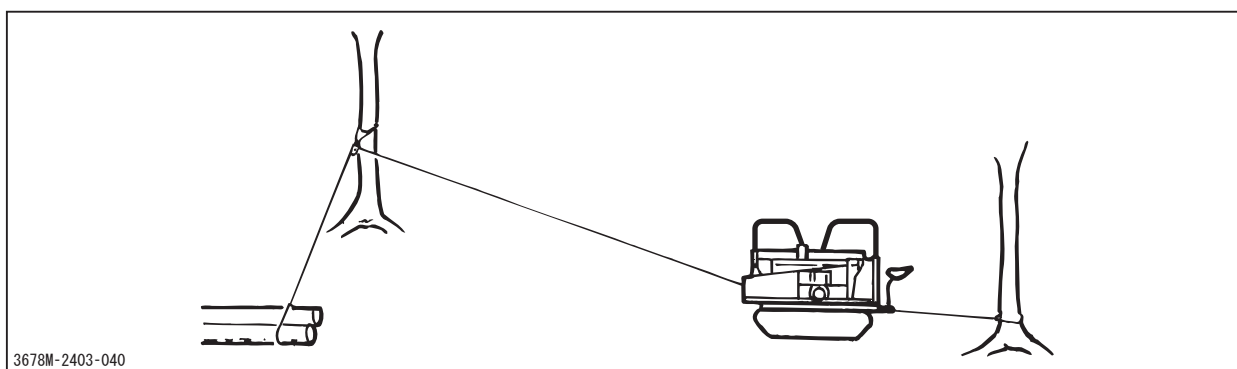
- ・ウインチで材を引き寄せるときは、車両を立木や伐根にワイヤロープ等でしっかりと固定してください。
- ・直引きによる木寄せ作業は、ウインチの巻き込み方向と材の引き寄せ方向が同一になるようにしてください。ただし急斜面において材の引き上げまたは引き下げを行う場合は、ガイドブロック等を用いて安全を確保してください。
- ・材を引き寄せるときは伐根、立木等の障害物を避けるように作業を行ってください。
- ・ウインチと立木につけたガイドブロックは必ず正対させてください。

## ウインチで地引きするとき

車両を立木や伐根にワイヤロープ等でしっかりと固定し、立木等を利用し、なるべく高い位置から材を引きます。

## アドバイス

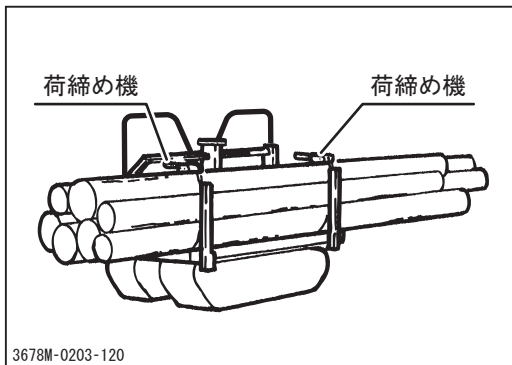
- ・作業荷重：800kg以下



## 荷締め

### ⚠ 注意

- ・積荷は荷締め機等で締め込んで確実に固定してください。



1. 荷台側板のフックとサイドポール上端のフックを荷締め機等で締め込み、確実に固定します。

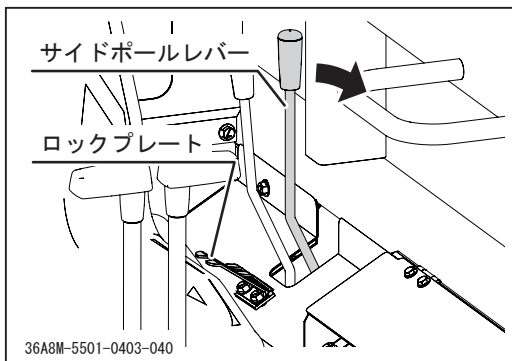
### 👉 アドバイス

- ・荷台側板のフックとサイドポール上端のフックで固定しておくこと、荷降ろしの際にサイドポールが下敷きにならず、作業がしやすくなります。

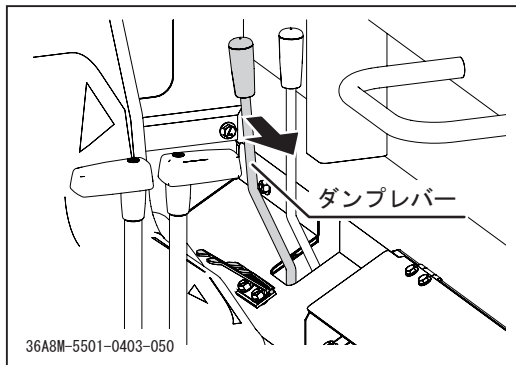
## 荷降ろし

### ⚠ 警告

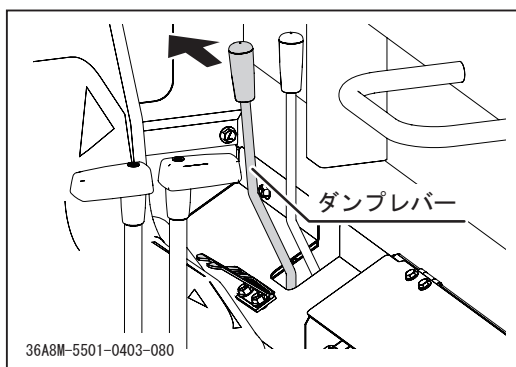
- ・荷降ろしは荷の上部から順に行い、中抜きはしないでください。
- ・荷台中央部を下降させる時は、荷台下に人および異物等のないことを確認してから行ってください。



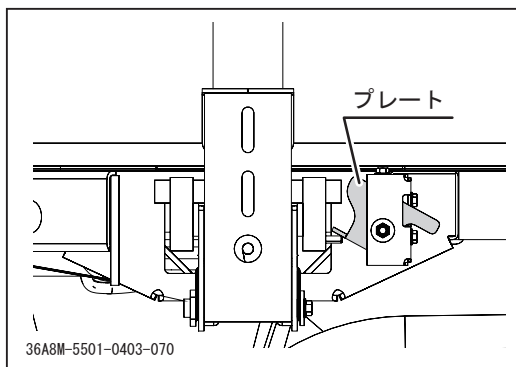
1. ロックプレートを解除し、サイドポールレバーを「解除」の方向に倒し、サイドポールを外します。



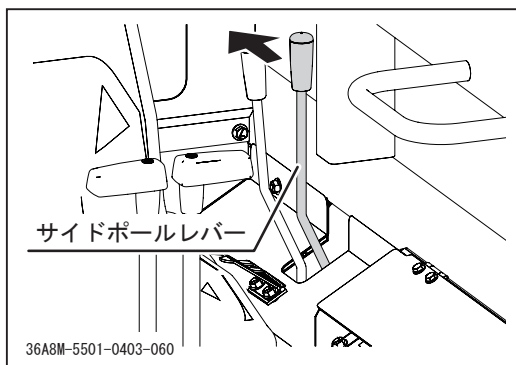
2. 荷台上に材が残っている場合は、ダンプレバーを「上昇」の方向に倒し、荷台中央部を上昇させ、材を降ろします。



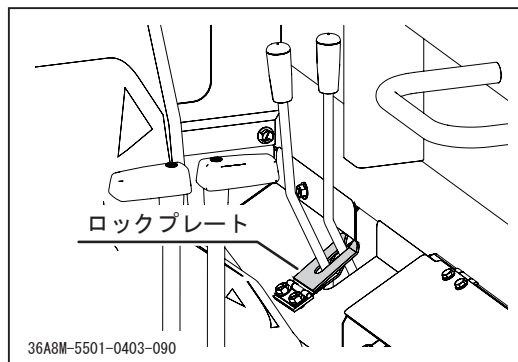
3. 荷降ろし終了後、ダンプレバーを「下降」の方向に倒し、荷台中央部を下降させ、元の位置に戻します。



4. サイドポールを取り付け、プレートで仮固定します。  
 ※プレートの動きが緩くなると、変形の恐れがあります。定期的に増締めしてください。  
 (プレート操作力：10～20Nが目安です。)



5. サイドポールレバーを「ロック」の方向に倒し、サイドポールを確実に固定します。



6. ロックプレートでレバーを固定します。

## ワイヤーロープの取り扱い

### 注 意

- ・ 素線（フィラ線を除く）の10分の1以上が切断しているものは使用しないでください。
- ・ 直径の減少が公称径の7%を越えるものは使用しないでください。
- ・ キンク（もつれ）および著しい形くずれまたは腐食のあるものは使用しないでください。
- ・ ワイヤをドラムに巻くときは整えて巻いてください。不整に巻くと、一方だけに重なったり、食い込んだりして、著しい摩耗やつぶれによりワイヤの寿命を縮めます。
- ・ ワイヤロープは最大に引き出した場合、ドラムに二段巻以上残すことができる長さにしてください。
- ・ フック等については、接合部に加わる荷重によって破壊するおそれのないワイヤロープで確実に取付けてください。

	8mm	9mm
1号	3420kg	4330kg
2号	3240kg	4110kg

### 使用ワイヤの寸法

1. 巻きドラムに使用するワイヤは、直径8mm～9mm程度のものを使用してください。  
ワイヤ切断荷重は左表のとおりです。

### ワイヤの取付方法

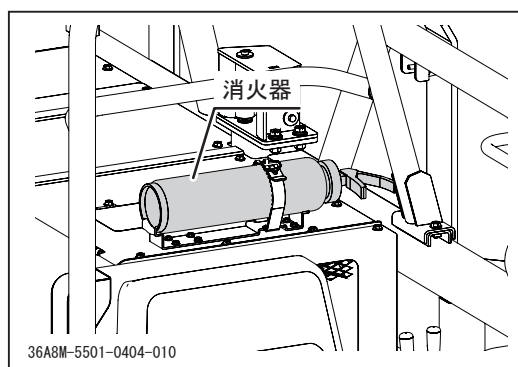
1. ワイヤをドラムに巻きつけるとき、最初の一段を強く張って整えて巻きます。次の段からはこれが基礎になり正確に巻くことができます。

## 消火器

### ⚠ 注意

- ・ 付属の消火器取扱説明書を読み、理解した上で、正しい取り扱いをしてください。

### 消火器の位置



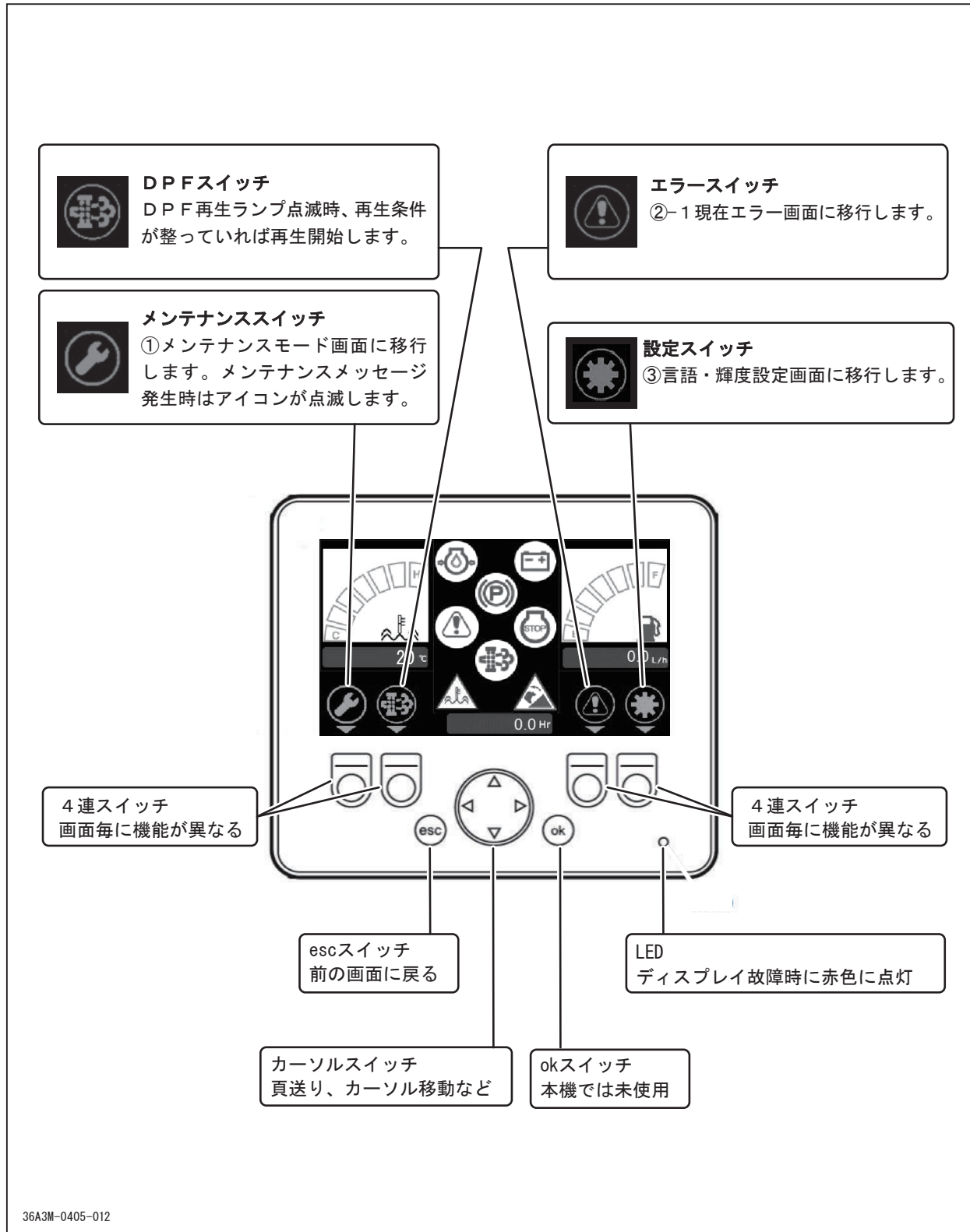
消火器はエンジンカバー上部に装着されています。

### 消火器の使用方法

消火器の使用方法は付属の消火器取扱説明書を参照してください。

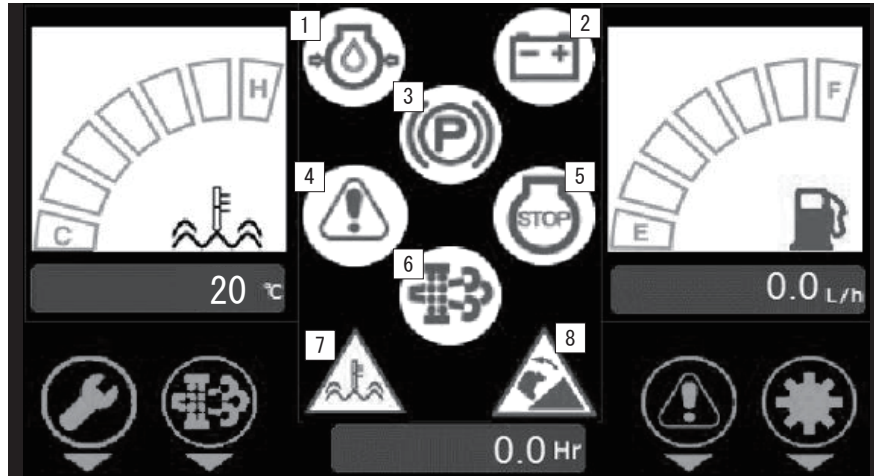
## ディスプレイ操作のしかた









## 操作方法



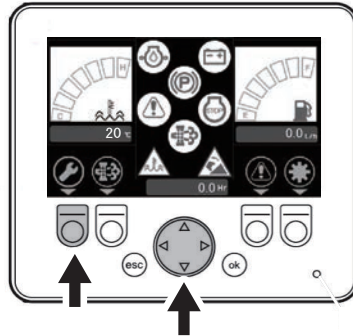


## ホーム画面



 <p><b>1. 油圧警告</b>                      エンジン稼働：消灯→正常                      エンジン稼働：点灯→油圧低下                      エンジン停止：点灯→正常</p>	 <p><b>2. チャージ</b>                      エンジン稼働：消灯→正常                      エンジン稼働：点灯→充電異常                      エンジン停止：点灯→正常</p>
 <p><b>3. パーキング</b>                      パーキングスイッチ「P(駐車)」位置又はロックレバーがロック状態の時点灯します。</p>	 <p><b>4. エラー</b>                      エンジン、車体マイコンのいずれかのエラーを検出しているため、エラースイッチを押して内容を確認して下さい。</p>
 <p><b>5. エンジン非常停止</b>                      緊急停止スイッチ作動、横転警告作動時にエンジンを停止して点灯</p>	 <p><b>6. DPF 手動再生要求</b>                      点滅：手動再生要求あり                      点灯：手動再生中                      消灯：再生要求なし、または再生完了</p>
 <p><b>7. オーバーヒート</b>                      エンジン水温が 120°C以上</p>	 <p><b>8. 横転警告</b>                      車体マイコン傾斜角度が 27.5 度以上で点灯</p>

## ①メンテナンス画面



メンテナンスメッセージ	整備周期
エンジンオイルの交換時期です	初回 50H 400H毎
HSTオイルの交換は不要です	初回 500H 1000H毎
走行モータ潤滑油の交換は不要です	初回 200H 1000H毎
グリースの注油は不要です	100H毎
エンジン冷却水の交換は不要です	300H毎

完了

修理

**完了スイッチ**

上下カーソルで点灯中のメッセージに合わせてスイッチを押すことでメッセージが消灯します。

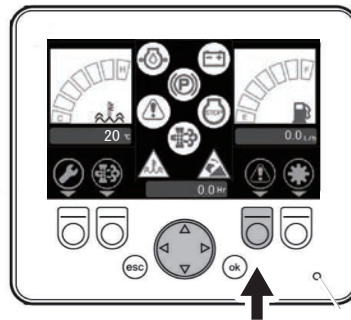
**修理モードスイッチ**

サービスマンが修理時に使用します。

## メッセージ発生タイミング

エンジンオイルの交換時期です	初回 50H/400H毎
HSTオイルの交換時期です	初回 500H/1000H毎
走行モータ潤滑油の交換時期です	初回 200H/1000H毎
グリースの注油時期です	100H毎
エンジン冷却水の交換時期です	300H毎

## ②-1 現在エラー画面



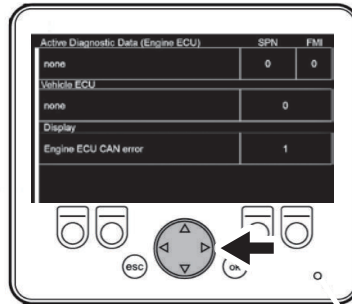
表示方法:『ホーム画面』を表示させている状態で「⚠️ (エラーボタン)」を押すと『現在エラー画面』を表示します。

	Active Diagnostic Data (Engine ECU)	SPN	FMI
<b>Engine</b> エンジンECUエラー表示	none	0	0
<b>Vehicle ECU</b> 車両ECUエラー表示	none	0	
<b>Display</b> ディスプレイのエラー表示	Engine ECU CAN error	1	

### エラーコード

車両ECU	1	燃料センサ (茶 / 白) 断線または5V短絡
	2	燃料センサ (茶 / 白) 断線またはGND短絡
	3	アクセルセンサ 1 (白) 断線または5V短絡
	4	アクセルセンサ 1 (白) 断線またはGND短絡
	10	ピッチ角横転 (60度) 検出
	11	ロール角横転 (60度) 検出
ディスプレイ	1	エンジンECU CAN通信異常
	2	車両ECU CAN通信異常
	4	車両ECU エラーコード出力

## ②-2 過去エラー画面



表示方法：『現在エラー画面』を表示中に▶ボタンを押すと、  
『エンジンECU過去エラー画面』を表示します。  
さらに▶ボタンを押すと、  
『車両ECU、ディスプレイの過去エラー画面』を表示します。

## エンジンECU

エラー内容  
新しいエラーから昇順

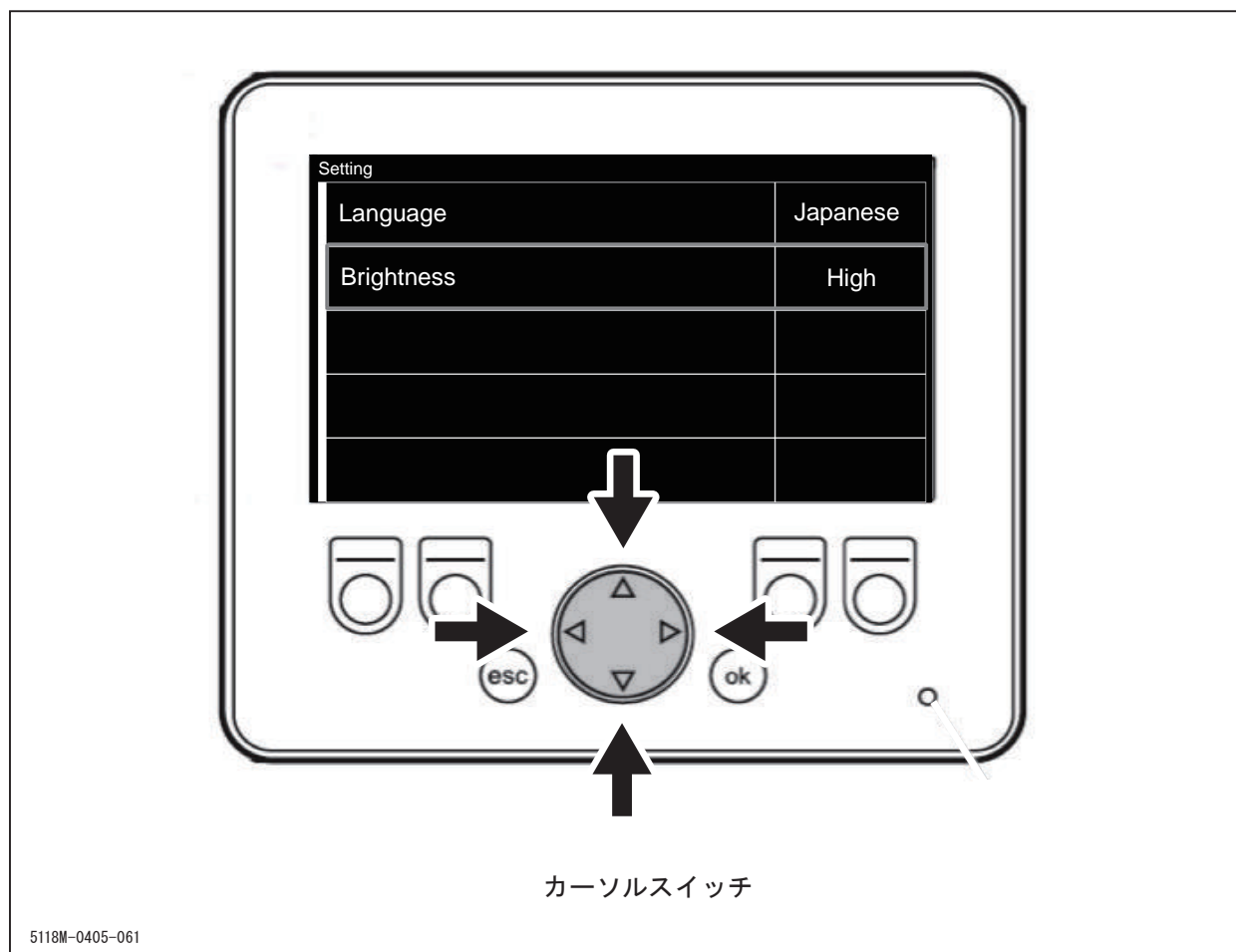
Logged Diagnostic Data (Engine ECU)	SPN	FMI	HOUR
Engine overheat	17	0	200
none	0	0	0
none	0	0	0
none	0	0	0
none	0	0	0

## 車両ECU

ディスプレイ

Logged Diagnostic Data (Other ECU)	ECU	CODE	HOUR
Engine ECU CAN error	Display	1	200
none	none	0	0
none	none	0	0
none	none	0	0
none	none	0	0

## ③設定画面



カーソルスイッチの上下で言語か輝度を選択し、カーソルスイッチの左右で、設定を変更します。

- ・言語(Language) : Japanese(日本語) ⇔ English(英語)
- ・輝度(Brightness) : Low(暗) ⇔ Mid ⇔ High(明)

## 定期点検表

 注 意

・点検や整備を怠ると事故の原因となります。本製品の正常な機能を維持するために下表を参考に定期点検を行ってください。

- ・始業点検は毎日、月次点検は1ヶ月に1回、年次点検は1年に1回行ってください。
- ・下記の点検内容の中には、専門的な知識を必要とするものや所定の工具や計器が必要なものが含まれています。ユーザー自身で実施できない点検内容については販売店（当社センター）へ依頼してください。

項 目	点 検 内 容	点検時期			備 考	
		始業	月次	年次		
原 本 動 機	始 動 性	エンジンの始動が容易で異音がないこと	○	○	○	
	回 転 の 状 態	アイドリング時および無負荷最高回転時の回転数が正規の回転数であり、回転が円滑に続くこと	○	○	○	販売店に点検を依頼してください
		エンジンを加速した時にアクセルレバーの引っかかり、エンジン停止、ノッキングが起これないこと	○	○	○	
	排 気 の 状 態	エンジンを十分に暖気した状態で、アイドリング時から高速回転時まで排気色および排気音が正常であること	○	○	○	
		排気管等からの排気漏れがないこと	○	○	○	
	エ ク リ ー ナ	ケースの亀裂、変形および接続管の緩みがないこと		○	○	
		エレメントに著しい汚れまたは損傷がないこと	○	※		
	エ ン ジ ン マ ウ ン ト	エンジンベースに亀裂または変形がないこと			○	
		取付ボルトおよびナットに緩みまたは脱落がないこと			○	
	燃 料 装 置	燃料タンク、噴射ポンプ、ホース、パイプ等から燃料漏れがないこと	○	○	○	
		燃料ホースに損傷または劣化がないこと	○	○	○	
		フューエルフィルタ、フューエルクーラに著しい汚れまたは詰まりがないこと		○	○	清掃：☞57ページ

※は付属のエンジン取扱説明書を参照ください。

項目	点検内容	点検時期			備考
		始業	月次	年次	
潤滑装置	油量が適正で著しい汚れがないこと	○	○	○	点検/交換：☞51ページ
	ヘッドカバー、オイルパン、パイプ等から著しい油漏れがないこと	○	○	○	
	オイルフィルタに著しい汚れまたは損傷がないこと				
原動機	エンジンオイルの交換				※
	オイルフィルタカートリッジの交換				
	燃料フィルタカートリッジの交換				
	燃料タンク内の沈殿物の除去				
	燃料・燃料戻しパイプ及びバンドの緩み点検				
	燃料・燃料戻しパイプ及びバンドの交換				
	ウォータセパレータの水抜き				
	ウォータセパレータの清掃				
	吸気ホースの点検				
	吸気ホースの交換				
	冷却水ホース及びクランプの緩み点検				
	冷却水ホース及びクランプの交換				
	ラジエータ内部の洗浄				
	ファンベルトの張り点検				
	ファンベルトの交換				
	バルブクリアランスの調節				
	インジェクタ先端の点検				
	オイルセパレータエレメントの交換				
	PCVバルブの点検				
	DPFの清掃				
	EGRシステムの点検				
	DPF関連パイプの点検				
	EGRパイプの点検				
	エキゾーストマニホールドの点検				
	オイルセパレータ関連ゴムパイプの交換				
	DPF関連ゴムパイプの交換				
	EGRクーラのゴムパイプの交換				
潤滑油ゴムパイプの交換					

※は付属のエンジン取扱説明書を参照ください。

項目	点検内容	点検時期			備考		
		始業	月次	年次			
原 動 機 置	冷却装置	冷却水量が適正で著しい汚れがないこと	○	○	○		
		冷却水の交換		※			
	電 気 装 置	バッテリー	電解液の量が規定範囲内にあること		○	○	
			端子部に緩みまたは著しい腐食がないこと		○	○	
		バッテリー液の点検		※			
		バッテリーの交換		※			
	配 線	接続部に緩みがないこと		○	○		
		配線に損傷がないこと		○	○		
		電気配線の損傷・汚損及び接続部の緩み点検		※			
	動力 伝達 装置	H S T ポンプ	前・後進および旋回時に正常に作動し、異音または異常発熱がないこと	○	○	○	
作動油タンク内の油量が適正で著しい汚れがないこと			○	○	○	点検/交換：☞58ページ	
作動油タンク周辺からの油漏れがないこと			○		○		
走 行 装 置	スプロケット アイドラ ローラ アップローラ	亀裂、変形または著しい摩耗がないこと	○	○	○		
		走行時に軸部からの異音または異常発熱がないこと	○	○	○		
		取付ボルトおよびナットに緩みまたは脱落がないこと	○	○	○		
		軸部からの油漏れがないこと	○	○	○		
		走行時にローラブラケットが地盤の凹凸にしたがって円滑に首振り動作を行うこと			○		
		給脂が十分であること		○	○	給脂：☞65ページ	
	ク ロ ー ラ	スチールコードに切断または著しい損傷がないこと	○	○	○		
		ゴムの著しい欠け、劣化または摩耗がないこと	○	○	○		
		芯金の脱落または折れがないこと	○	○	○		
		クローラの張りが適切であること	○		○	調整：☞62ページ	
履帯調整装置	調整装置のシリンダ内にグリースを注入した時に正常に作動すること		○	○			
ト ラ ック フ レ ー ム	亀裂、変形、損傷または摺動部の著しい摩耗がないこと		○	○			
	亀裂が疑わしい場合は探傷器等で調べる 取付ボルトおよびナットに緩みまたは脱落がないこと	○	○	○			
制動装置	駐車ブレーキ	駐車ブレーキ作動時に1/5勾配で停止状態を保持できること	○	○	○		

※は付属のエンジン取扱説明書を参照ください。

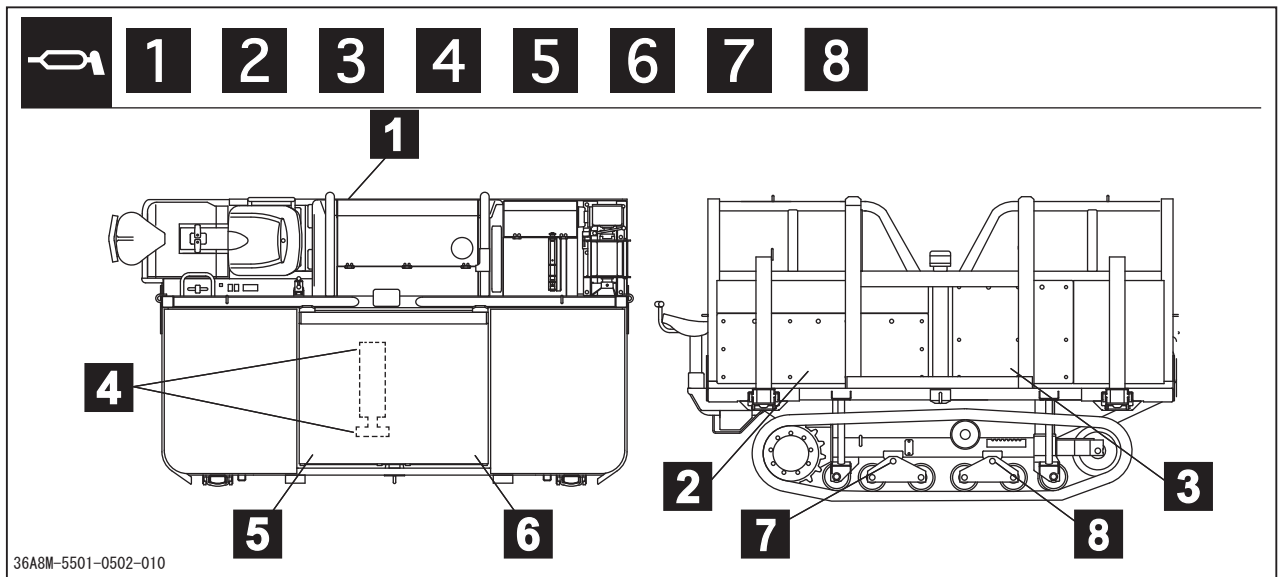


項 目	点 検 内 容	点検時期			備 考
		始 業	月 次	年 次	
油 圧 ポ ン プ	パイプおよびホースとの継手部、シール部等からの油漏れがないこと	○	○	○	
	油圧ポンプ作動時に異常振動、異音または異常発熱がないこと	○	○	○	
	負荷時に油圧ポンプの吐出量および吐出圧力がメーカー指定の基準値内であること ※上記項目の異常振動、異音および異常発熱がなければこの検査を省略してもよい			○	
配 管 (ホース類、 高圧パイプ)	配管に亀裂、損傷、劣化またはねじれがないこと	○	○	○	
	配管継手部からの油漏れがないこと	○	○	○	
	配管の取付状態が適正で、ボルトおよびナットに緩みまたは脱落がないこと	○	○	○	
油 圧 シ リ ン ダ	円滑に作動すること	○	○	○	
	シリンダを伸縮作動させた時にシール部からの油漏れがないこと		○	○	
	シリンダに負荷をかけて静止させた時の伸縮量がメーカー指定の基準値内であること			○	
	シリンダチューブおよびロッドに打痕、亀裂、曲がりまたは擦り傷がないこと		○	○	
	シリンダ取付ピンに損傷または著しい摩耗がないこと	○	○	○	
コ ン ト ロ ー ル バ ル ブ	取付状態が適正であること		○	○	
	油圧シリンダ作動時に正常に作動し確実に停止すること	○	○	○	
	本体、配管および継手部からの油漏れがないこと	○	○	○	

項目	点検内容	点検時期			備考	
		始業	月次	年次		
車 体 ・ 安 全 装 置 等	車 お よ び 体	亀裂、変形または腐食がないこと		○	○	
		取付ボルトおよびナットに緩みまたは脱落がないこと	○	○	○	
	カ バ ー	亀裂、変形または腐食がないこと		○	○	
		カバーの開閉またはロックに異常がないこと	○	○	○	
		取付ボルトおよびナットに緩みまたは脱落がないこと	○	○	○	
	座 席	座席調整およびロック装置の作動が適正に作動すること		○	○	
		取付けボルトおよびナットの緩みおよび脱落がないこと	○	○	○	
	ラ ベ ル 計 器 類	注意、指示銘板等に汚れまたは損傷がないこと	○	○	○	
		エンジン運転時に各計器が正常に作動すること	○	○	○	
	ホ ー ン	スイッチ操作時に正常に作動すること	○	○	○	
前 照 灯	正常に点灯すること	○	○	○		
	取付け部に緩みのないこと	○	○	○		
シ ー ト ベ ル ト	亀裂や損傷のないこと	○	○	○		
	緊急停止スイッチ	スイッチ操作時にエンジンが停止すること	○	○	○	
作 業 装 置	巻 ド ラ ム (ウインチモータ)	スプールが円滑に作動すること	○	○	○	
		取付状態が適正であること		○	○	
		本体、配管および継手部から油漏れのないこと	○	○	○	
		取付ボルトおよびナットに緩みまたは脱落がないこと	○	○	○	
	ウ イ ン チ	正常に作動し、異音がないこと	○	○	○	
	ダ ン プ レ バ ー	レバーを操作し、荷台が正常に上昇または下降すること	○	○	○	
	サ イ ド ポ ー ル レ バ ー	レバーを操作し、サイドポールが正常にロックまたは解除されること	○	○	○	
	ワ イ ヤ ロ ー プ	摩耗、キンク、素線の切断、腐食等がないこと	○	○	○	

給油・給脂・給水一覧表

項目	補給（交換）時期	推奨品	容量
燃料	随時	軽油	51ℓ
エンジンオイル	補給 毎日点検し不足時に補給 交換 初回：50時間 2回目以降：400時間毎	エンジンオイル API分類 CJ-4 JASO規格DH-2 SAE10W-30	9.5ℓ
H S T オイル (油圧作動油兼用)	交換 初回：500時間 2回目以降：1000時間毎	高粘度指数油圧作動油 VG46  ※寒冷地(-15℃以下)で使用 する場合は対摩耗性作動油 VG32を使用してください	45ℓ
走行モータ潤滑油	交換 初回：200時間 2回目以降：1000時間毎	ギヤオイル API分類 GL4 SAE分類 #90	0.6ℓ
ウインチモータ潤滑油	交換：1年毎	ギヤオイル ISO VG150 (ウインチ仕様のみ)	0.5 ℓ
グリース	100時間毎	リチウム万能グリース (調度2号相当)	-
エンジン冷却水	補給 毎日点検し不足時に補給 交換 300時間毎	不凍液混合水(50%希釈)	8.5ℓ
バッテリー液	50時間毎に点検し不足時に補給	蒸留水	-



## 消耗部品

**！ 注 意**

- ・ 交換または修理が必要な場合は弊社純正部品のみを使用してください。弊社純正部品以外を使用し、問題が発生した場合は一切の責任を負いません。

**👉 アドバイス**

- ・ ゴム製品は時間の経過とともに劣化します。2年毎に交換してください。
- ・ 以下のURLまたはQRコードでオンラインパーツリストをご覧ください。

<http://www.canycom.jp/eng/maintenance/parts/>

サイトに移動し、リスト内からモデルを検索します。



- ・ 消耗部品は別のページに記載されています。

[http://www.canycom.jp/maintenance/recomment/consumables\\_BY51000.pdf](http://www.canycom.jp/maintenance/recomment/consumables_BY51000.pdf)

(これはPDFファイルにリンクしています。Adobeリーダーまたは類似のものがが必要です。) このファイルに無い部品については上記のパーツリストを参照してください。



- ・ 上記のパーツリストが表示できない場合は販売店にお問い合わせください。
- ・ 部品の交換は販売店に依頼してください。

## エンジン

### 警告

- ・点検および作業時は必ずエンジンを停止し、キーを抜き取ってください。
- ・エンジン停止直後はエンジン各部およびエンジンオイルが高温になっており、やけどのおそれがありますので、エンジンが冷えてから作業を行ってください。
- ・エンジンの整備時は火気を近づけないでください。
- ・廃油は法令に従って適切な処理をしてください。

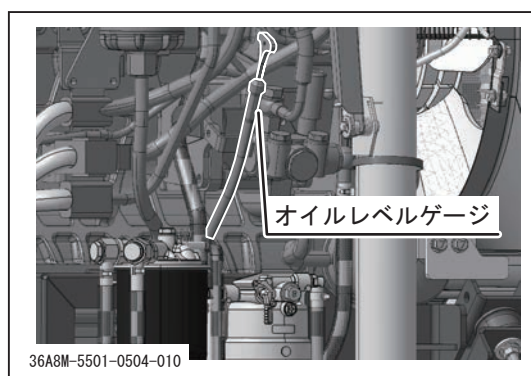
## エンジンオイルの点検・補給・交換

### 注意

- ・オイルの補給がおろそかになると、エンジン故障の原因となりますので、指定のオイルを過不足なく補給してください。

### アドバイス

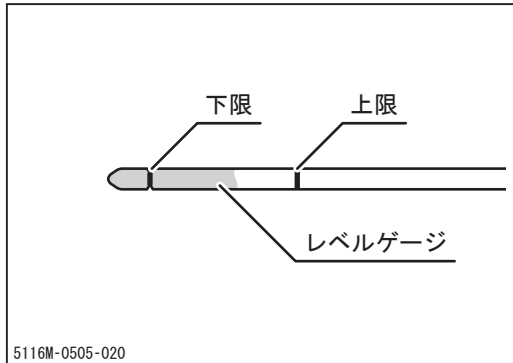
- ・オイル量はエンジン始動前かエンジン停止後約10分たってから行ってください。エンジン停止直後はエンジン各部にオイルが残留しており、正確なオイル量が点検できません。
- ・点検および作業時は付属の「エンジン取扱説明書」を参照してください。
- ・指定オイル、規定オイル量：☞49ページ



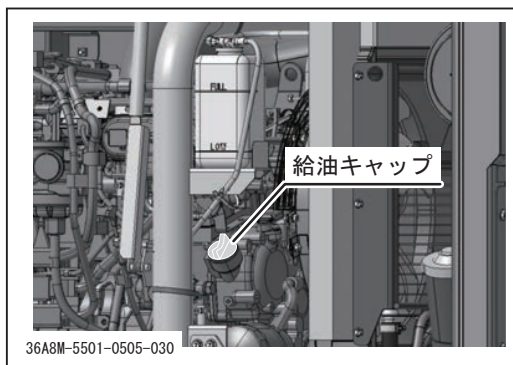
36A8M-5501-0504-010

### 点検

1. 車体を水平な場所に停止させます。
2. エンジンカバーを開け、確実に固定します。
3. オイルレベルゲージを引き抜き、レベルゲージについたオイルを拭き取り、もう一度挿入して再び引き抜きます。



4. オイル量を目視点検し、レベルゲージの「下限」より少ない場合は補給します。
5. オイルの汚れ、粘度を目視点検し、汚れがひどい場合、粘度が不良の場合は交換します。

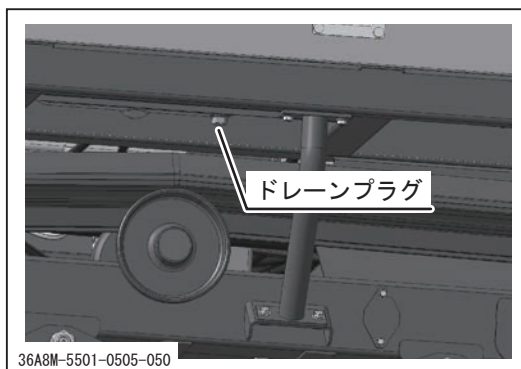


### 補給

1. 給油プラグを取り外します。
2. 給油口より指定のオイルを補給します。
3. オイル量を点検し、レベルゲージの「上限」と「下限」の間にあることを確認します。
4. 給油プラグを取り付けます。

### 👉 アドバイス

- ・指定オイル：👉49ページ

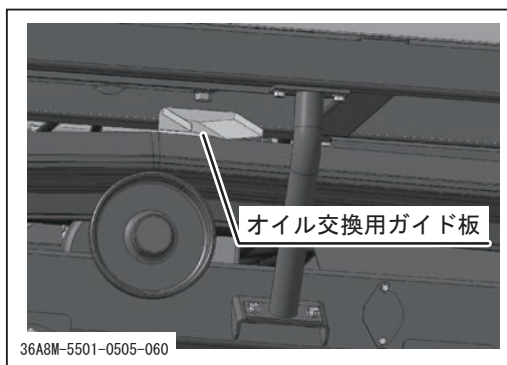


### 交換

1. オイルを抜き取る適当な容器を用意します。
2. ドレインプラグを取り外し、オイルを排出します。その際、付属のオイル交換用ガイド板を使用し、クローラ等にオイルがかからないようにします。
3. ドレインプラグを取り付けます。
4. オイルを補給します。

### 👉 アドバイス


- ・指定オイル：👉49ページ
- ・オイル量：👉49ページ

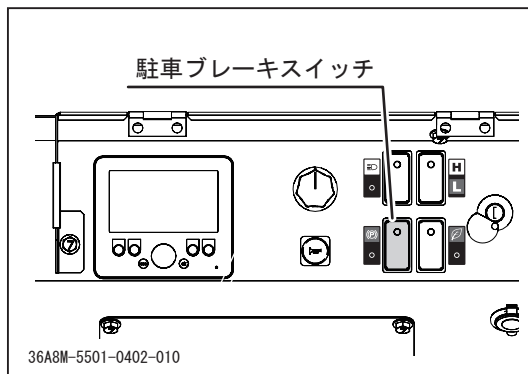


※その他の点検につきましては付属の「エンジン取扱説明書」を参照ください。

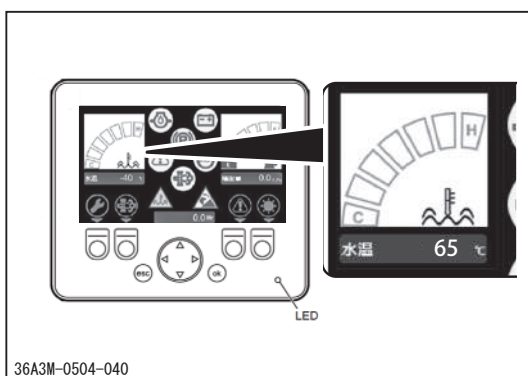
排出ガス洗浄装置 (DPF) について

**⚠ 注 意**

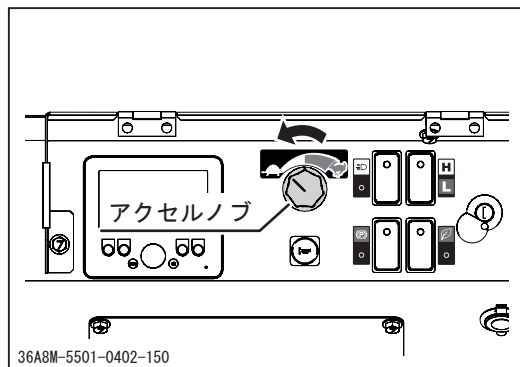
- ・ディスプレイに排気ガスフィルタのアイコン  が点滅している場合、DPFの手動クリーニングを行ってください。手動クリーニングを怠ると故障の原因になります。
- ・手動クリーニングは火災防止のため、排気管の周辺に樹木を含め、可燃物がないことを確認し、安全な場所で行ってください。
- ・換気の悪い場所では行わないでください、一酸化炭素中毒になる恐れがあります。
- ・手動クリーニングは15～20分かかり、下記の1～4のうち2項目が外れるとキャンセルされます。



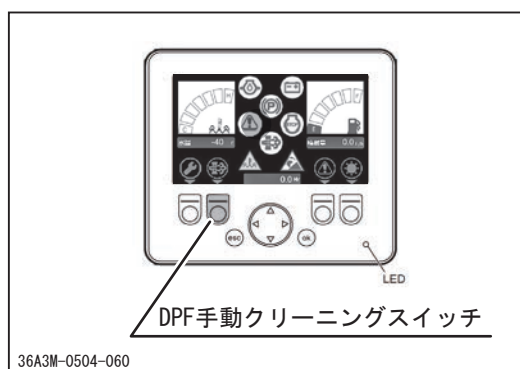
1. 駐車ブレーキを「**(P)** (駐車)」に入れます。



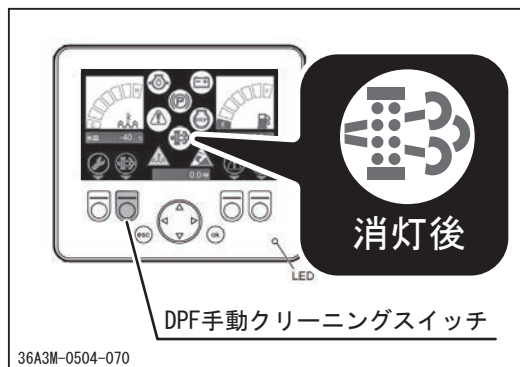
2. 水温を65℃以上にします。  
(65℃未満の場合はエンジン回転数を上げて調整してください。)



3. アクセルノブを「 (低速)」の最下位にします。



4. DPF 手動クリーニングスイッチを押します。



5. 消灯後、完了です。



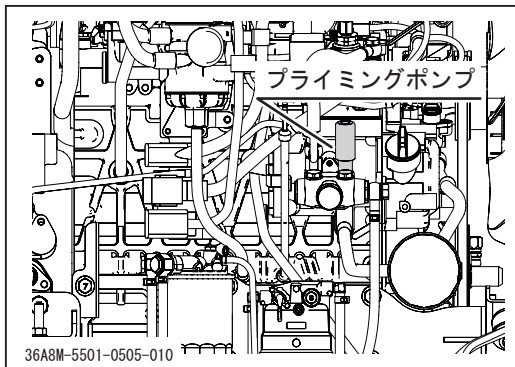
## 燃料系統

### 警告

- ・ 作業時は必ずエンジンを停止してください。
- ・ 燃料の取扱時は、火気を燃料に近づけないでください。
- ・ 燃料がこぼれないよう十分注意してください。燃料がこぼれた場合にはすみやかに拭き取ってください。
- ・ 廃油は適切な処理をしてください。

## 燃料系統のエア抜き

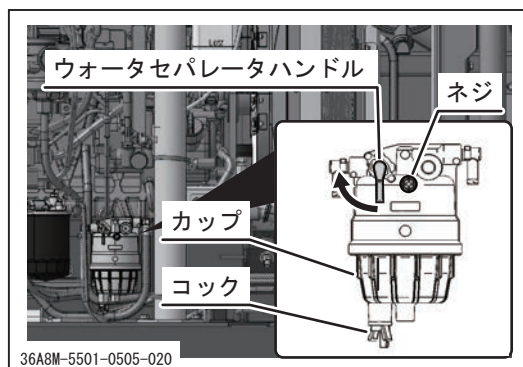
燃料タンク内の燃料が無くなったときやフューエルフィルタを交換したときには、燃料系統内に空気が入り、エンジンの始動ができなくなりますので、下記の要領でエア抜きを行ってください。



1. 燃料を補給します。
2. エンジンカバーを開けます。
3. エンジン側供給ポンプのプライミングポンプを手動で押し、配管系のエア抜きをします。
4. プライミングポンプ操作が重たくなったらエア抜きができています。
5. エンジンカバーを閉めます。

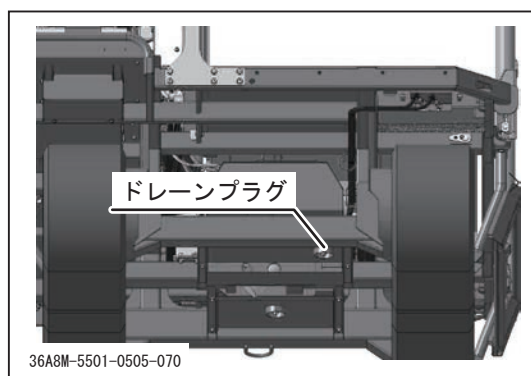
## ウォーターセパレータの水の排出

燃料中の水や泥がウォーターセパレータにたまり、赤色のフロートが浮き上がりますので下記の要領で不純物を排出して下さい。



1. ウォーターセパレータハンドルを「閉」にまわします。
  2. 上部のネジと底部のコックをゆるめ、不純物を排出します。
  3. 上部のネジと底部のコックを締め、ウォーターセパレータハンドルを「開」にまわします。
  4. 水排出後は必ずエア抜きをしてください。
- ※詳しくはエンジン取扱説明書を参照してください。

## 燃料タンクの水抜き

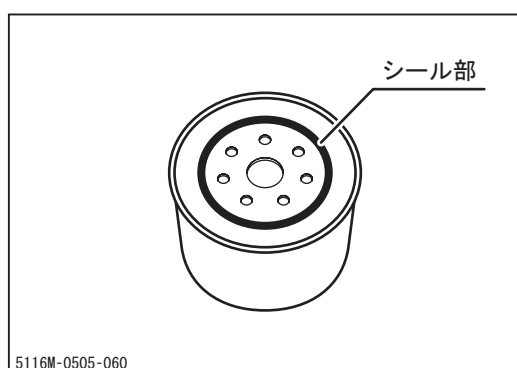
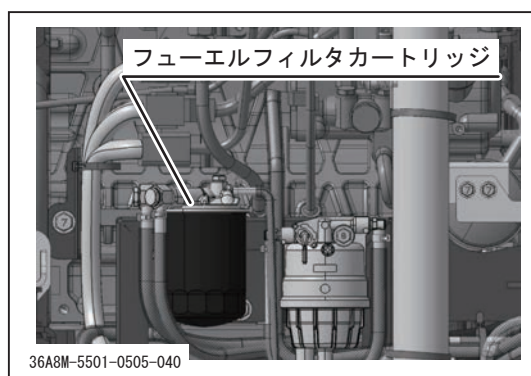


1. ドレーンプラグを取り外し、燃料と一緒に水や沈殿物などの混入物を排出します。
2. ドレーンプラグを取り付けます。
3. 燃料を補給し、燃料系統のエア抜きを行います。

## フューエルフィルタカートリッジの交換

**⚠ 注意**

- ・フューエルフィルタは必ず指定品番を使用してください。指定品番以外のフィルタを使用すると、エンジン破損の恐れがあります。



1. エンジンカバーを開けます。
2. オイルフィルタレンチを使用してフューエルフィルタカートリッジを取り外します。
3. 新品のフューエルフィルタカートリッジのシール部にきれいな燃料を薄く塗布します。
4. フューエルフィルタカートリッジを取り付け、手でいっぱい締め付けます。
5. 燃料を補給し、燃料系統のエア抜きを行います。
6. エンジン始動後、取り付け部から燃料の漏れがないか確認します。
7. エンジンカバーを閉めます。

## 油圧系統

### ! 警告

- ・作業時は必ずエンジンを停止してください。
- ・エンジン停止直後はオイルおよび各部が高温になっており、やけどのおそれがありますので、各部が冷えてから作業を行ってください。
- ・廃油は適切な処理をしてください。

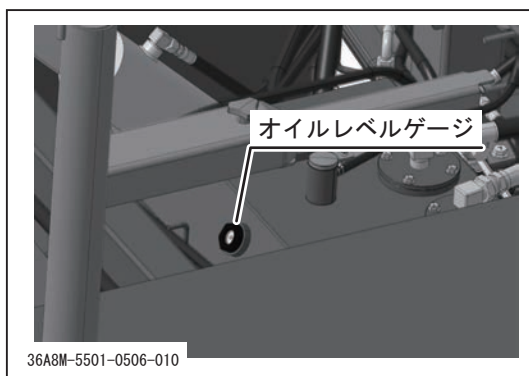
## 油圧作動油の点検・補給・交換

### ! 注意

- ・オイルが減ると油圧回路内に空気が入り、油圧機器の作動が悪くなりますので、指定のオイルを過不足なく補給してください。

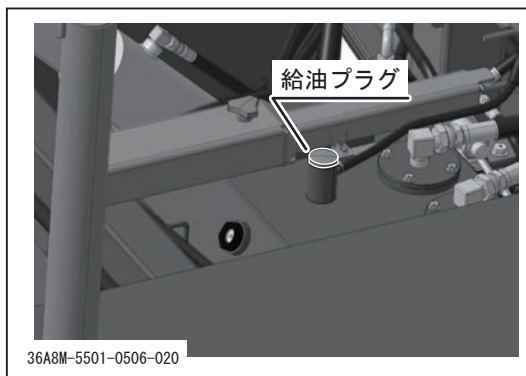
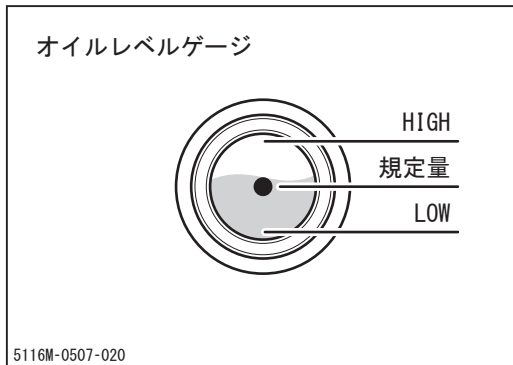
#### 👉 アドバイス

- ・オイル量の点検はエンジン始動前に行ってください。エンジン停止直後はオイルが膨張しており、正確なオイル量が点検できません。
- ・油圧作動油交換時はサクションフィルタも同時に交換してください。
- ・指定オイル、規定オイル量：👉49ページ



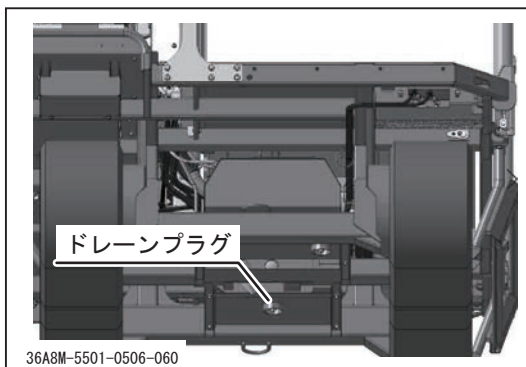
#### 点検

1. 車体を水平な場所に停止させます。
2. 荷台をダンプさせます。
2. オイルタンクのオイルレベルゲージを目視点検し、オイルの量および汚れを確認します。
3. オイル量が不足している場合は補給します。
4. オイルの汚れがひどい場合は交換します。



## 補給

1. 荷台をダンプさせます。
2. 給油プラグを取り外します。
3. 給油口より指定のオイルを補給します。
4. オイル量を点検し、規定量入っていることを確認します。
5. 給油プラグを取り付けます。



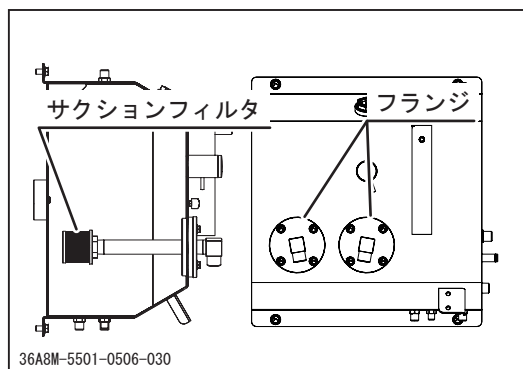
## 交換

1. オイルを抜き取る適切な容器を用意します。
2. ドレーンプラグを取り外し、オイルを排出します。
3. ドレーンプラグを取り付けます。
4. オイルを補給します。
5. エンジンを始動し、油圧回路のエア抜きを行います。
6. オイル量を再度点検し、規定量入っていることを確認します。

## サククションフィルタの交換

## 👉 アドバイス

- ・油圧作動油交換時はサククションフィルタも同時に交換してください。



1. オイルを抜き取ります。
2. ホースを取り外します。
3. 取り付けボルトを取り外し、フランジとサククションフィルタを取り外します。
4. フランジからサククションフィルタを取り外します。
5. 新しいサククションフィルタを取り付けます。
6. フランジを取り付けます。

## 👉 アドバイス

- ・フランジ取付時、Oリングを傷付けない様に注意してください。

7. ホースを取り付けます。
8. オイルを補給します。

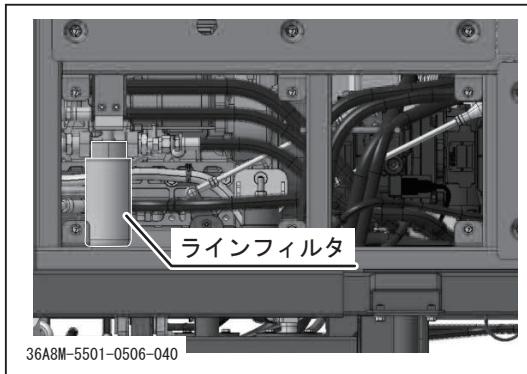
## 👉 アドバイス

- ・フィルタの取付部やホース接続部、継手から油漏れのないことを確認してください。

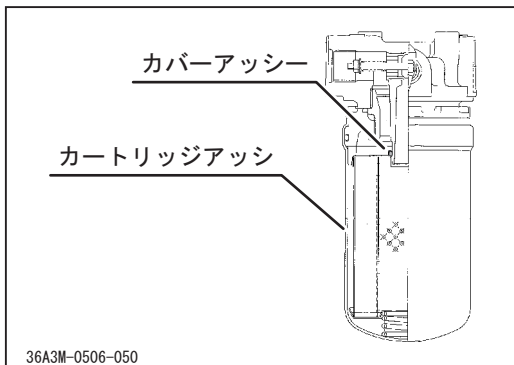
ラインフィルタエレメントの交換

**⚠ 注意**

- ・オイル高温時には火傷の恐れがあります。



1. 車両後部の荷台側のカバーを取り外します。  
(M8, 6本)
2. カートリッジアッシを取外し、新品のものと交換します。
3. カートリッジアッシ交換後、作動油タンクのオイル量を確認し、不足している場合は補給してください。☞49ページ



## 走行装置

**！ 警告**

- ・作業時は必ずエンジンを停止してください。

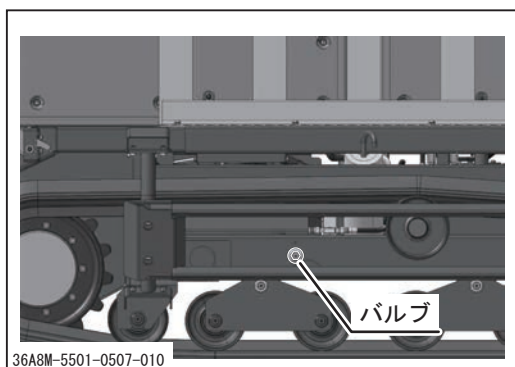
## クローラ張り調整・取り付け

**！ 警告**

- ・ジャッキアップした場合は、シャシフレームに支持台をあて、確実に車体を保持してください。
- ・グリースシリンダ内は高圧になっており、バルブを緩め過ぎたり、急激に緩めたりするとバルブが飛び出すおそれがあります。体をバルブの正面にもっていったり、顔などを近付けたりしないでください。

**！ 注意**

- ・クローラは新品時の初期伸びによるゆるみが発生するのでクローラの張り調整が必要です。クローラの張りが正常でないと脱輪したりクローラの寿命を著しく縮めたりする原因となります。
- ・走行距離が多くなると sprocket とのなじみによるゆるみが発生するのでクローラの張り調整が必要です。クローラの張りが正常でないと脱輪したりクローラの寿命を著しく縮めたりする原因となります。
- ・クローラは重量があるので取り扱いには十分注意してください。

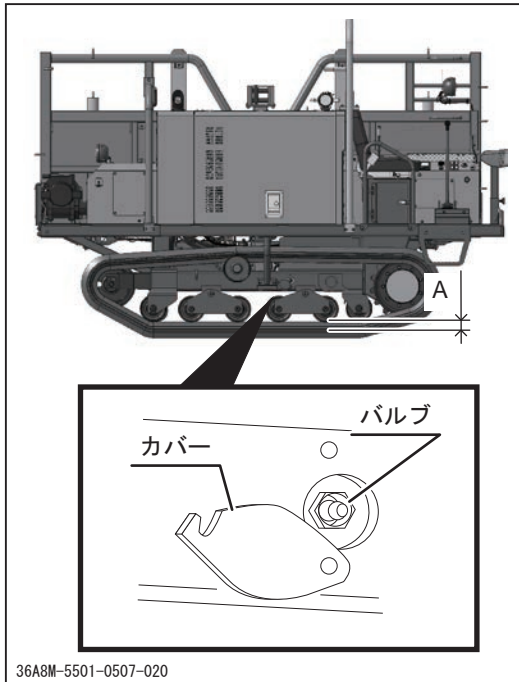


36A8M-5501-0507-010

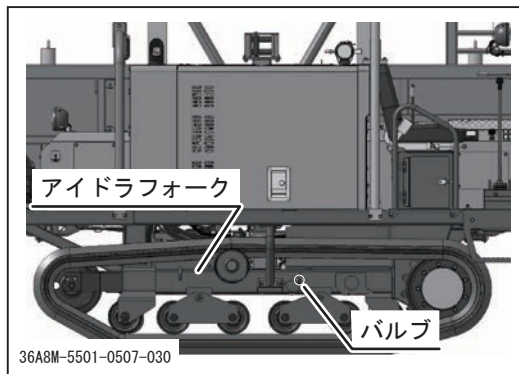
**調整**

1. 車両を水平な場所に停止させます。
2. ジャッキアップ等して片側のクローラを地面と水平に浮かせます。
3. ボルト（2本）を取り外し、カバーをずらします。





4. ローラが水平な状態でクローラとローラの間（図示A）が30mm～40mmの範囲にあるか確認します。（凸凹の多い圃場では10～15mm）
5. クローラの張りが緩い（間隔Aが広い）ときは市販のグリースポンプでバルブよりグリースを圧入します。
6. クローラの張りが強い（間隔Aが狭い）時は、バルブをボックスレンチで反時計回りに4～5回転緩めます。



## 取り付け

クローラが外れた場合は以下の要領で取り付けてください。

1. 車両を水平な場所に停止させます。
2. ジャッキアップ等して外れた側のクローラを地面から浮かせます。
3. バルブを緩めてシリンダ内圧を減少させます。
4. バルブを取り外します。
5. アイドラフォークを車体後方に押し込みます。
6. クローラはスプロケット側から先にはめ、次にアイドラ側をはめます。
7. バルブのOリングがかみ込まないように注意してバルブを確実に締め付けます。
8. クローラの張りを調整します。

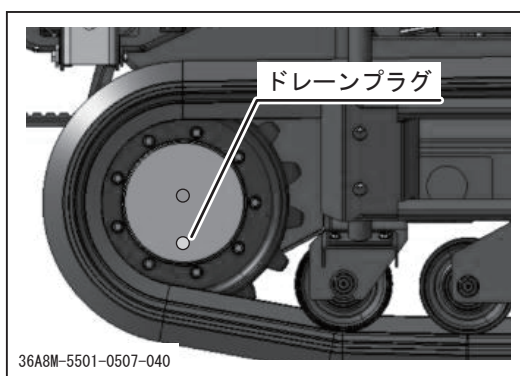
## 走行モータ潤滑油の交換

 警告

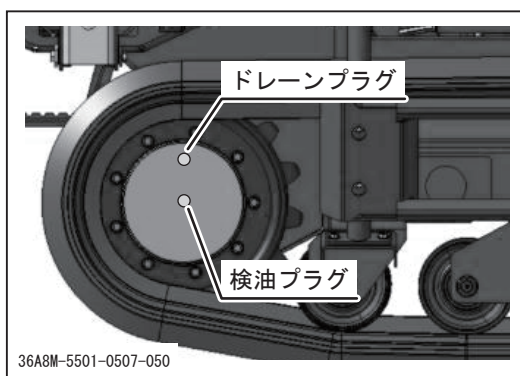
- ・エンジン停止直後はオイルおよび各部が高温になっており、やけどのおそれがありますので、各部が冷えてから作業を行ってください。
- ・廃油は適切な処理をしてください。

 アドバイス

- ・指定オイル、規定オイル量：☞49ページ



1. 走行モータのドレーンプラグが最下位置になるように車両を停車させます。
2. オイルを抜き取る適切な容器を用意します。
3. ドレーンプラグを取り外し、オイルを排出します。



4. ドレーンプラグの位置が検油口より高い位置になるように車両を停車させます。
5. 検油プラグを取り外します。
6. ドレーンプラグより指定のオイルを補給します。検油口よりオイルがでてくるまで補給します。
7. ドレーンプラグおよび検油プラグを取り付けます。

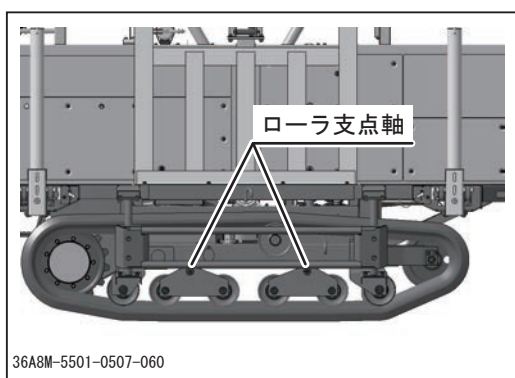
## 給脂・注油

**⚠ 注意**

- ・給脂がおろそかになると、焼き付きや錆び付きの原因となり、作動が円滑に行われなくなるおそれがありますので、定期的（100時間毎）に給脂・注油を行ってください。

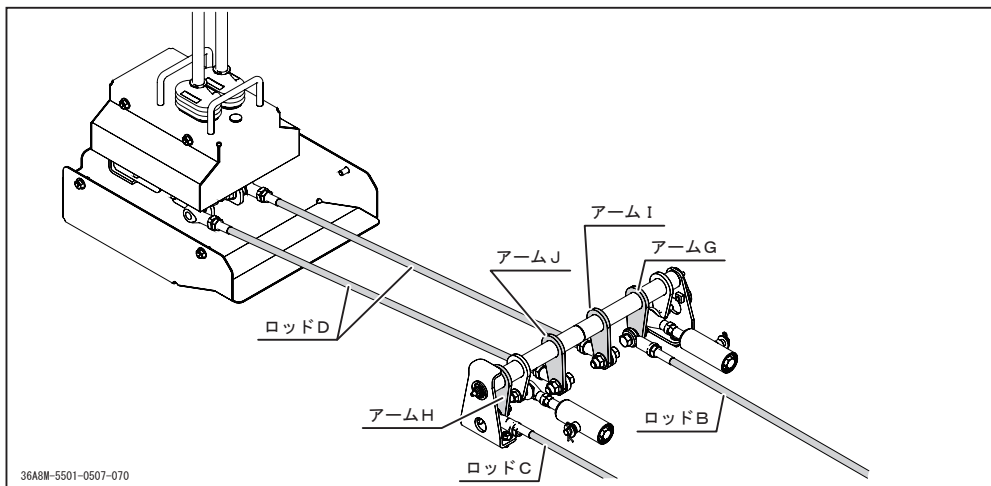
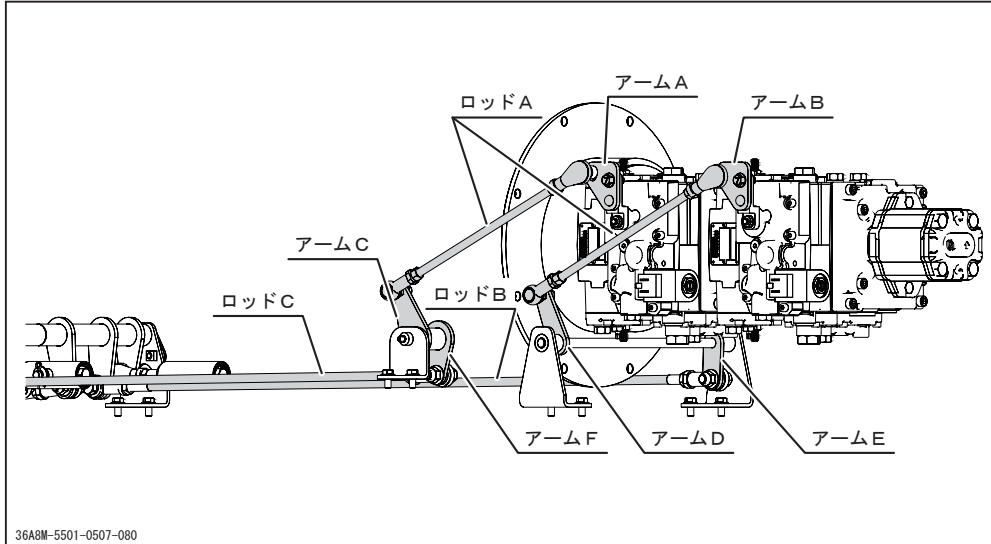
**👉 アドバイス**

- ・手動式のグリースポンプを使用の場合は5～6回突ってください。途中でポンプハンドルが重くなった場合は、ただちに給脂を終了してください。
- ・エア式のグリースポンプを使用の場合は2～3秒間給脂してください。
- ・指定グリース：👉49ページ

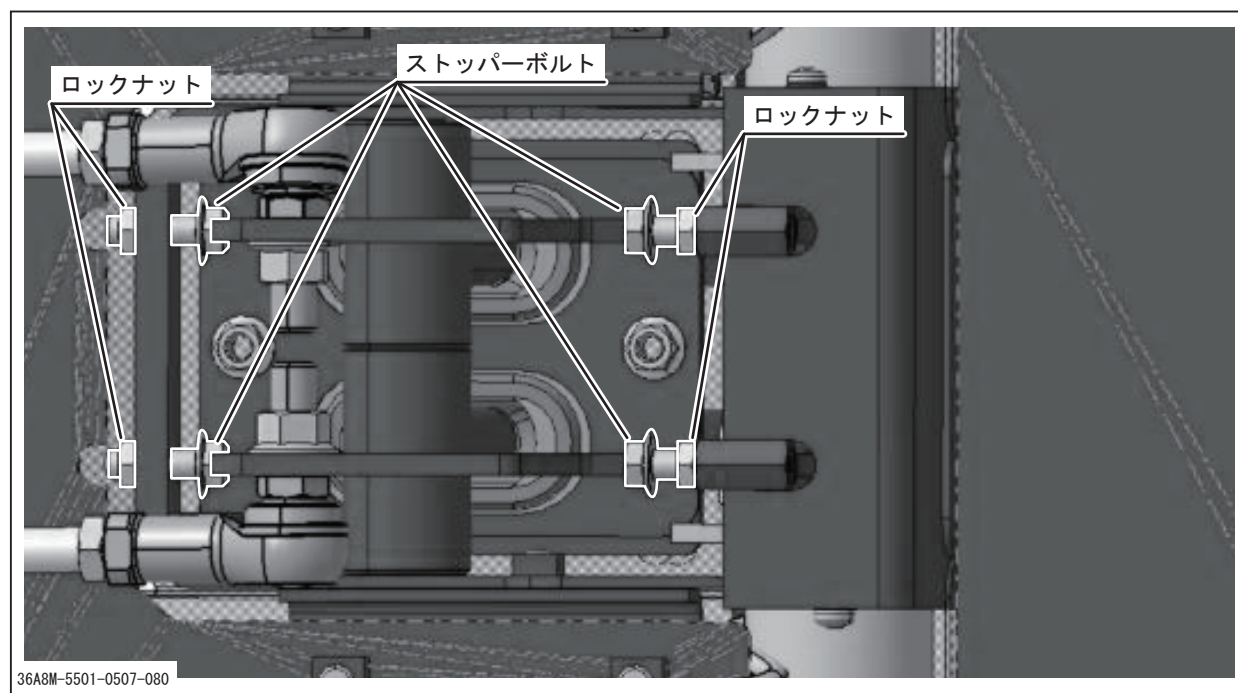


1. ローラ支点軸（4ヶ所）に市販のグリースポンプで指定のグリースを給脂します。

## 操向レバーの調整



1. 油圧ポンプのアームA, Bが垂直になるように、ロッドAのリンクボールの中心間距離を約330mmに調整し、油圧ポンプのアームA, Bと中間リンクのアームC, Dに取付けます。
2. 中間リンクのアームE, F, G, Hが垂直になるように、ロッドB, Cをそれぞれリンクボールの中心間距離を約1024mm(ロッドB)と約810mm(ロッドC)に調整し、中間リンクのアームE, GとアームF, Hに取付けます。
3. 操行レバーが垂直になるようにロッドDのリンクボール中心間距離を約807mmに調整し、中間リンクのアームI, Jと操行レバーに取付けます。
4. 1～3の状態では操行レバーを前進方向に最大倒したときアームA、アームBがそれぞれ前に同じ角度で動くか確認してください。角度がずれている場合はロッドAにて調整してください。
5. 1～4の調整後エンジン始動し、走行状態にして車体が動かなければ中立の設定は正常です。車体が動く場合は、ロッドAにて微調整を行い中立設定してください。



6. 5で中立設定終了後、操行レバーを前後に最大倒したとき、直進するようにボルト(ストッパ)を設定し、ロックナットを締付けてください。
7. 各動面にグリスを塗布してください。

## 電装品

 警告

- ・点検および作業時は必ずエンジンを停止し、キーを抜き取ってください。
- ・ぬれた手で作業を行わないでください。感電のおそれがあります。

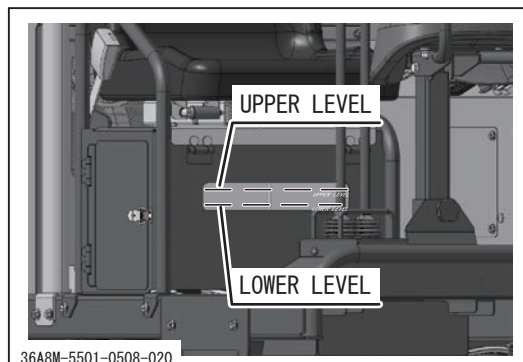
## バッテリー液の点検・補給

 警告

- ・バッテリー液量が「LOWER LEVEL」以下になったままで使用しないでください。バッテリーの寿命を著しく縮めます。また、バッテリーが爆発するおそれがあります。
- ・バッテリー液（希硫酸）が衣服や皮膚に付着した場合は、すぐに多量の水で洗い流してください。目に入った場合にはすぐに多量の水で洗い流し、医師の診断を受けてください。
- ・バッテリーに火気を近づけないでください。
- ・バッテリーの電極に触れないでください。感電のおそれがあります。
- ・バッテリーの清掃は湿った布で行ってください。乾いた布で清掃すると、静電気で引火爆発するおそれがあります。

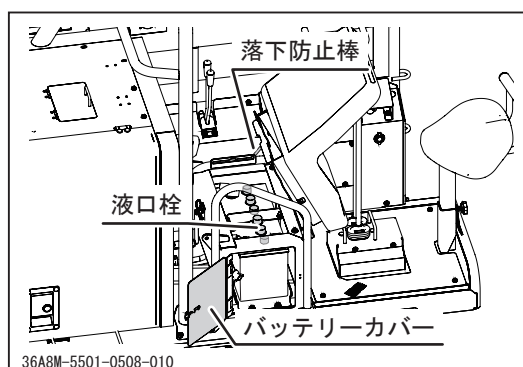
 注意

- ・バッテリー液を補給する時は、バッテリー液量が「UPPER LEVEL」以上になるまで補給をしないでください。バッテリー液がもれて塗装面を傷つけたり、部品を腐食させたりするおそれがあります。



## 点検

1. 車体を水平な場所に停止させます。
2. バッテリー液量が「UPPER LEVEL」（以下U.L）と「LOWER LEVEL」（以下L.L）の間にあることを確認します。
3. バッテリー液量が「U.L」と「L.L」の間より少ない場合は補給します。



## 補給

1. シートを持ち上げ、落下防止棒で固定します。
2. バッテリーカバーを開きます。
3. 液口栓を取り外します。
4. 蒸留水を「U.L」まで補給してください。
5. 液口栓を取り付けます。

## バッテリーの充電

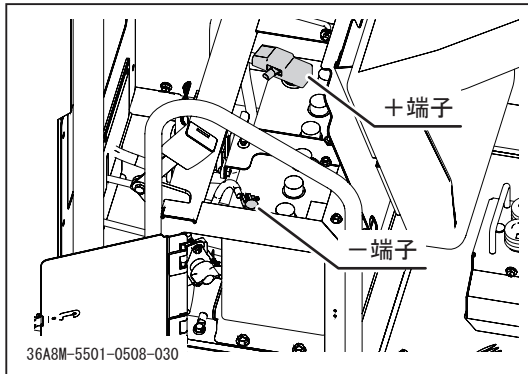
 警告

- ・バッテリー液量が「LOWER LEVEL」以下になったままで充電しないでください。バッテリーが爆発するおそれがあります。
- ・バッテリー液（希硫酸）が衣服や皮膚に付着した場合は、すぐに多量の水で洗い流してください。目に入った場合にはすぐに多量の水で洗い流し、医師の診断を受けてください。
- ・バッテリーに火気を近づけないでください。
- ・バッテリーの電極に触れないでください。感電のおそれがあります。
- ・バッテリーの充電は車両から取り外して行ってください。
- ・バッテリーを取り外すときは、短絡（ショート）事故を防ぐため、最初にバッテリーキルスイッチをOFF状態にしてからバッテリー・マイナス（-）ケーブルを取り外してください。接続するときはマイナス（-）ケーブルを最後に接続してください。また、工具などがバッテリー端子に接触しないようにしてください。

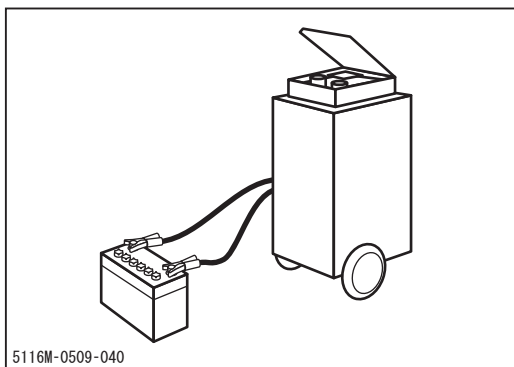
 注意

- ・バッテリーを充電するときは、使用する充電器の取扱説明書の指示に従ってください。
- ・バッテリー端子をバッテリーに取り付けるときには（+）と（-）を間違えないでください。また、端子はしっかりと取り付け、配線がまわりに接触しないようにしてください。





1. 車体を水平な場所に停止させます。
2. バッテリーカバーを開けます。
3. バッテリーの（-）端子を取り外します。
4. バッテリーの（+）端子を取り外します。
5. バッテリーを取り外します。

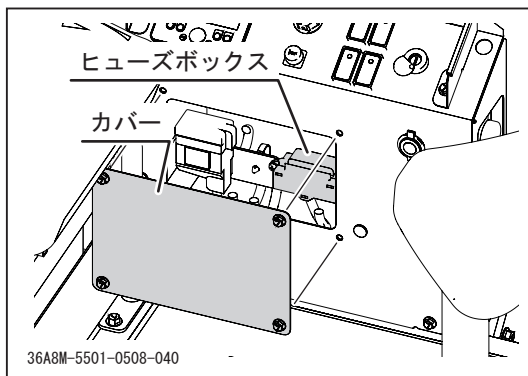


6. 充電器の取扱説明書に従い、バッテリーを充電します。
7. 充電が終了したらバッテリーを車両に取り付けます。
8. バッテリーカバーを閉めます。

## ヒューズの点検・交換

### ! 注 意

- ・ ヒューズが切れているときは、原因を調査し、修理をしてから交換してください。
- ・ ヒューズは指定容量のものと交換してください。電装品が故障するおそれがあります。



## 点検

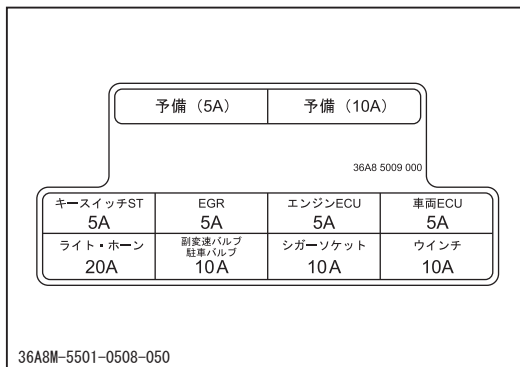
1. カバーを開きます。
2. ヒューズボックスを開き、ヒューズが切れていないかをチェックします。
3. 切れている場合にはヒューズを交換します。
4. カバーを閉めます。

## 交換

1. 切れているヒューズを引き抜きます。
2. 新しいヒューズを差し込みます。

### 👉 アドバイス

- ・ ヒューズボックスの上側に予備ヒューズ（5A、10A各1個）があります。

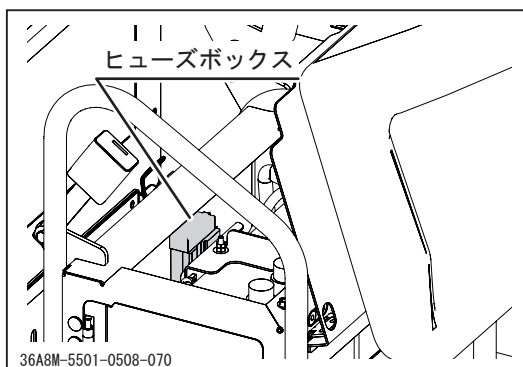


36A8M-5501-0508-050

スローブローヒューズの点検・交換

**⚠ 注意**

- ・スローブローヒューズが切れているときは、原因を調査し、修理をしてから交換してください。
- ・スローブローヒューズは指定容量のものと交換してください。配線および電装品が故障するおそれがあります。

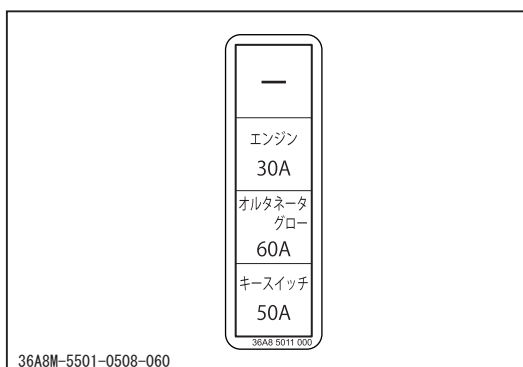


**点検**

1. シートを前方へ倒します。
2. ヒューズボックスを開き、ヒューズが切れていないかをチェックします。
3. 切れている場合にはヒューズを交換します。
4. シートを元の位置へ戻します。

**交換**

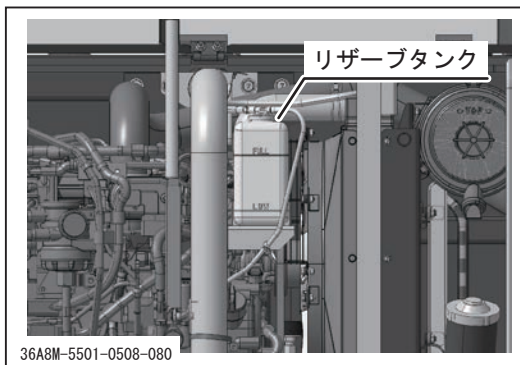
1. 切れているヒューズを引き抜きます。
2. 新しいヒューズを差し込みます。



## エンジン冷却水の点検・補給・交換

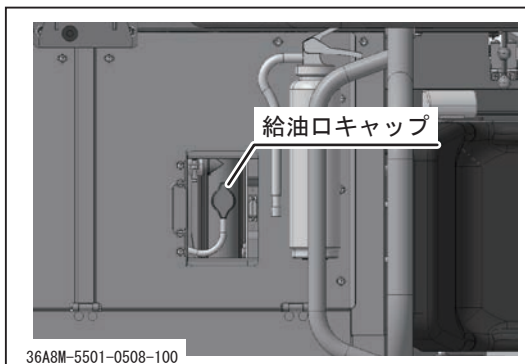
### ⚠ 注意

- ・ 運転中および停止直後、給水口のキャップを開けると、熱湯が噴出してやけどをすることがありますので、キャップは冷却水が冷めてから（エンジン停止後約30分程度）開けてください。
- ・ 冷却水温ランプが点灯している場合、エンジン冷却水量が不足し、エンジンが十分冷却されていないことを示していますので、必ず点検を行ってください。



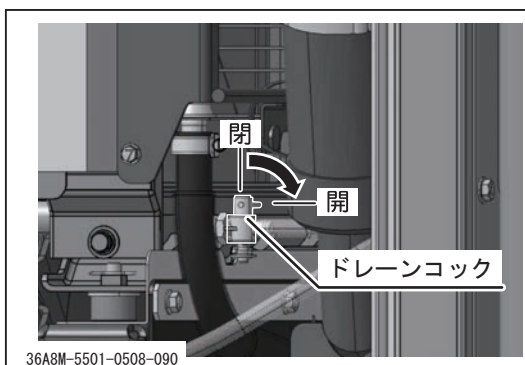
#### 点検/補給

1. エンジンカバーを開けます。
2. エンジン冷却水量を目視点検し「FULL」と「LOW」の間にあることを確認してください。不足している場合は補給します。  
冷却水量：8.5ℓ(リザーブタンク：0.5ℓ)



#### 不凍液の混合について(参考)

エチレングリコールタイプ (EG) のロングライフクーラントをご使用ください。不凍液混合比（体積比）50%（氷点 - 37℃、沸点 108℃）



#### 交換

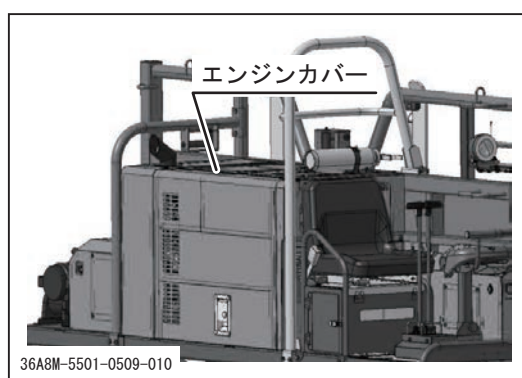
1. 冷却水を抜取るための適切な容器を用意します。
2. ラジエータ下部のドレーンコックを開けます。
3. 冷却水を抜取り、ラジエータ内を洗浄します。
4. ドレーンコックを閉めてから、冷却水を補給します。
5. ラジエータキャップを取り外し、冷却水を補給します。

## 清掃・交換・調整

### エアクリーナエレメント

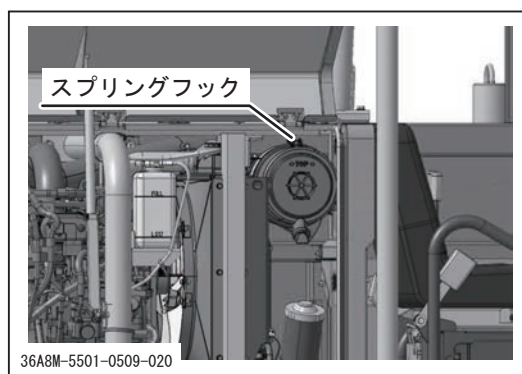
#### ⚠ 注意

- ・エアクリーナエレメントの汚れがひどくなると、エンジンの始動不良、出力不足、エンジンの寿命低下を引起こすため、定期的に清掃するよう心掛けてください。



#### 清掃/点検

1. エンジンカバーを開けます。
2. スプリングフックを外します。
3. エアクリーナエレメントを取外します。
4. エアクリーナエレメントを軽くたたきながらゴミを落とします。または、エレメントを回しながら、圧縮空気を内側から吹付けます。

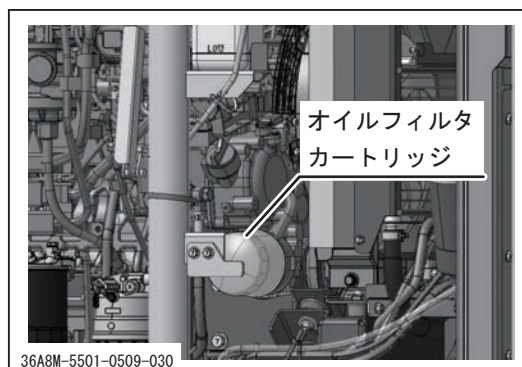


#### 👉 アドバイス

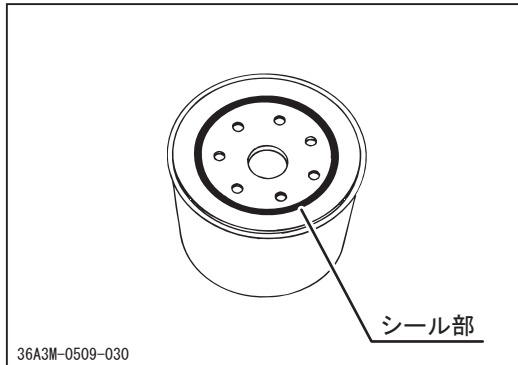
- ・エアクリーナは乾式ですので、オイルを使用しないでください。
- ・エレメントは6回清掃毎、もしくは1年毎に、新品と交換してください。
- ・エレメントに穴を開けたときは、すぐに新品と交換してください。

5. エアクリーナエレメントを開けます。

### エンジンオイルフィルタカートリッジ



1. オイルフィルタレンチを使用して、オイルフィルタカートリッジを左側に回し、取外します。
2. エンジン側のフィルタハウジングベースを清掃します。



3. 新品のオイルフィルタのシール部にきれいなエンジンオイルを薄く塗布します。
4. 新品のオイルフィルタを取付け、手でいっばいに締め付けます。
5. エンジン始動後、取付部からオイルの漏れがないか確認します。

## ローラのローテーション禁止

### 👉 アドバイス

- ・ 固定式ローラと可動式ローラはベアリング等構成部品が異なりますので入れ替えは行わないでください。
- ・ 分解をするときは、あらかじめマーキング等をして間違えのないようにしてください。

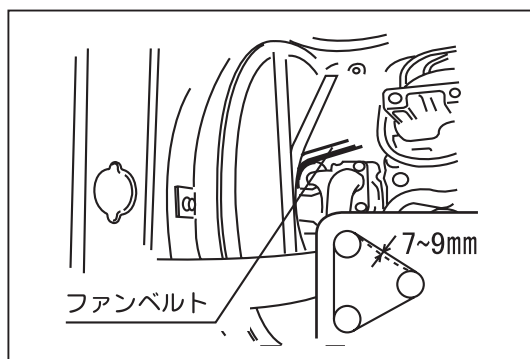
## 冷却ファンベルトの張り

### ⚠️ 注意

- ・ エンジンを停止した状態で点検してください。

### 👉 アドバイス

- ・ ベルトの張りが弱いと、ベルトがスリップし、エンジンの冷却能力が低下するだけでなく、寿命を短くします。



### 点検/調整

1. エンジンカバーを開けます。
2. ファンベルトの中央を指で押さえ、冷却ファンベルトの張りを点検します。  
たわみ量：約10kgの力で、約7～9mm程度
3. たわみ量が上記の基準値内でない場合は、取付けボルトを緩め、オルタネータを動かし、ベルトの張りを調整します。

ウインチ（ウインチ仕様のみ）

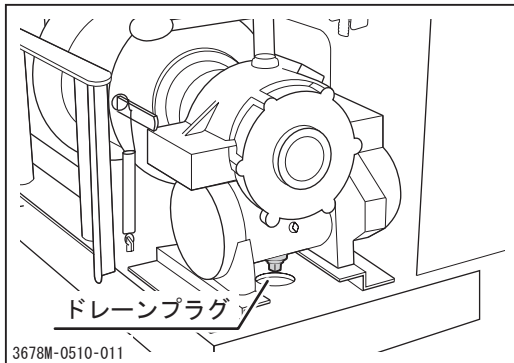
**！ 警告**

- ・作業時は必ずエンジンを停止してください。
- ・エンジン停止直後は各部が高温になっており、やけどのおそれがありますので、各部が冷えてから作業を行ってください。

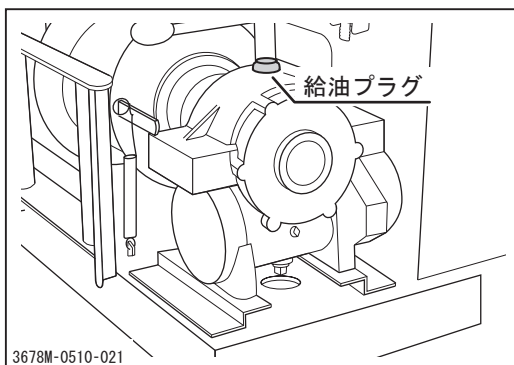
ウインチモータ潤滑油の交換

**！ 警告**

- ・エンジン停止直後はオイルが高温になっており、やけどのおそれがありますので、オイルが冷えてから作業を行ってください。
- ・廃油は適切な処理をしてください。



1. オイルを抜き取る適当な容器を用意します。
2. ドレーンプラグを取り外し、オイルを排出します。
3. ドレーンプラグを取り付けます。



4. 給油プラグを取り外します。
5. 給油口より指定のオイルを補給します。
6. 給油プラグを取り付けます。

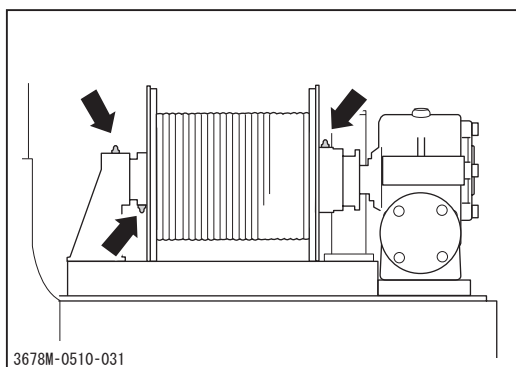
**！ アドバイス**

- ・指定オイル：☞49ページ
- ・オイル量：☞49ページ

## 給脂

**⚠ 注意**

- ・給脂がおろそかになると、焼き付きや錆び付きの原因となり、作動が円滑に行われなくなるおそれがありますので、定期的に給脂を行ってください。



1. ウインチ軸受部に市販のグリースポンプで指定のグリースを給脂します。

**👉 アドバイス**

- ・指定グリース：👉49ページ
- ・手動式のグリースポンプを使用の場合は5～6回突ってください。途中でポンプハンドルが重くなった場合は、ただちに給脂を終了してください。
- ・エア式のグリースポンプを使用の場合は2～3秒間給脂してください。



## 使用後のお手入れ

### 警告

- ・廃棄物をみだりに捨てたり、焼却すると、環境汚染につながり、法令によって処罰されることがあります。
- ・機械から廃液を抜く場合は、容器に受けてください。
- ・地面へのたれ流しや河川、湖沼、海洋への投棄はしないでください。
- ・廃油、燃料、冷却水（不凍液）、冷媒、溶剤、フィルタ、バッテリー、ゴム類、その他の有害物を廃棄、又は焼却するときは、購入先、又は産業廃棄物処理業者等に相談して、所定の規則に従って処理してください。

### 注意

- ・エンジンや操作パネルの水洗いはしないでください。水の浸入による故障や錆び付きのおそれがあります。
- ・付着物は凍結して故障の原因となりますので、きれいに取り除いてください。
- ・凍結して運転不能となった場合は無理に動かさないでください。
- ・海浜や融雪剤散布地域での作業後は、特に入念に洗車し、塩分を落としてください。電装品関係は手入れをよくし、腐食を防止してください。

## 通常使用後のお手入れ

1. 使用後は車両に付着した草や泥などの異物を取り除きます。
2. 屋外に保管する場合は、エンジンが十分冷えてから防水カバー等をかけて保管します。

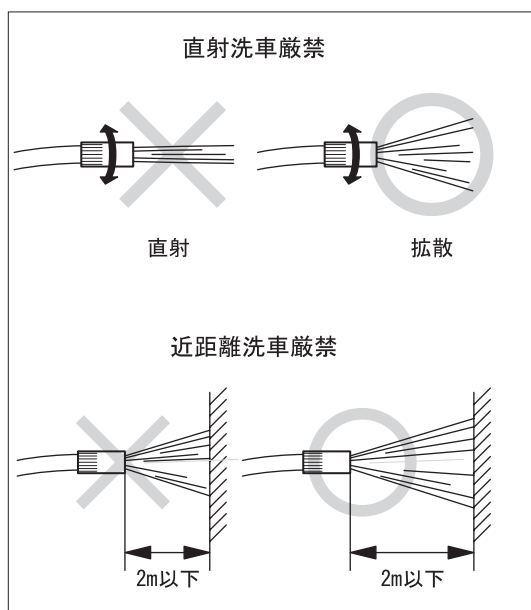
## 寒冷期使用後のお手入れ

1. 使用後は車両に付着した草、枝、泥などの異物を取り除きます。
2. コンクリートか硬い乾燥した地面または角材の上に駐車します。
3. 屋外に保管する場合は、エンジンが十分冷えてから防水カバー等をかけて保管します。

## 洗淨時の注意

**!** 注 意

- ・ 高圧洗淨機の使用方法を誤ると人を怪我させたり、機械を破損・損傷・故障させることがありますので、高圧洗淨機の取扱説明書・ラベルに従って、正しく使用してください。



機械を損傷させないように洗淨ノズルを拡散にし、2m以上離して洗車してください。

もし、直射にしたり、不適切に近距離から洗車すると、

1. 電気配線部被服の損傷・断線により、火災を引き起こすおそれがあります。
2. 油圧ホースの破損により、高圧の油が噴出して損傷を負うおそれがあります。
3. 機械の破損・損傷・故障の原因になります。

例) (1) シール・ラベルの剥がれ

(2) 電子部品、エンジン・トランスミッション室内、安全キャブ室内等への浸入による故障

(3) クローラ、オイルシール等のゴム類、樹脂等の破損

(4) 塗装、メッキ面の皮膜剥がれ




## 長期保管のしかた

 警告

- ・火気のある場所に格納しないでください。火災のおそれがあります。

 注意

- ・エンジンや操作パネルの水洗いはしないでください。水の浸入による故障や錆び付きのおそれがあります。
- ・付着物は凍結して故障の原因となりますので、きれいに取り除いてください。
- ・湿気やほこりの多い場所に格納しないでください。

1. 「停車のしかた」(☞27ページ)の手順に従い、車両を停車します。
2. アクセルノブを「 (低速)」の位置にし、駐車ブレーキスイッチの「 (駐車)」を押しておきます。
3. 車両に堆積したほこりや付着した泥等を取り除きます。
4. 「定期点検表」(☞44ページ)に従って各箇所の点検を行い、不具合があれば整備します。
5. 鋼板部分を油のしみた布で清掃し、給脂箇所に給脂します。
6. エンジンオイルを交換します。
7. エンジン冷却水を完全に抜き取ります。
8. エアクリーナエレメントを清掃します。
9. 燃料タンク内の燃料を抜き取ります。
10. バッテリキルスイッチを「 (OFF)」にして、バッテリー液の点検・補給を行います。
11. エンジンが十分冷えてから防水カバー等をかけて保管します。

 アドバイス

- ・バッテリーは使用しなくても放電してしまいます。約6ヶ月は蓄電していますが、放電してしまわないうちに充電するとバッテリーを長持ちさせることができます。
- ・エンジンの長期保管の詳細については付属の「エンジン取扱説明書」を参照してください。

## 不具合診断表

- ・不具合と考えられる現象が起きた場合は本製品の使用を停止し、下記の不具合診断表を参照して適切な処置をとってください。不具合診断表に記載されていない不具合が発生した場合や、適切な処置をとっても不具合が解消されない場合は、販売店（当社センター）へ連絡してください。
- ・下記の処置内容の中には、専門的な知識を必要とするものや所定の工具や計器が必要なものが含まれています。ユーザー自身で実施できない処置内容については販売店（当社センター）へ依頼してください。

発生箇所	不 具 合 現 象	考 え ら れ る 原 因	処 置	参 照
エ ン ジ ン 関 連	エンジンがかからない またはかかりにくい	燃料不足	→補給する	20ページ
		燃料系統への空気の混入	→エア抜きをする	55ページ
		燃料への水の混入	→水抜きをする	56ページ
		バッテリーの容量不足 (セルモータの起動不良)	→バッテリー液を補給する →バッテリーを充電する →バッテリーを交換する	69ページ 70ページ
		エンジンオイルの不足または品質不良	→補給または交換する	49ページ
		その他（上記以外）	→「始動のしかた」の手順に従って再始動を試み、始動不可能の場合は販売店へお問い合わせください	21ページ
	すぐにエンストする	燃料切れ	→補給する	20ページ
		燃料ホース内の空気の混入	→エア抜きをする	55ページ
		暖機運転の不足	→十分暖機する	
	エンジンが突然停止した	燃料切れ	→補給する	20ページ
		その他（上記以外）	→販売店へお問い合わせください	
	アイドル不良（エンジン回転にムラがある）	エアクリーナの目詰まり	→エンジン取扱説明書を参照ください	
		その他（上記以外）	→販売店へお問い合わせください	
	出力または加速不足	燃料不良	→燃料を交換する	
		エンジンオイルの粘度不適正	→適正なオイルと交換する	49ページ
		エアクリーナの目詰まり	→エンジン取扱説明書を参照ください	
		過積載	→積み荷を減らす	
		PDF目詰まり（出力制限）	→販売店へお問い合わせください	
		その他（上記以外）	→販売店へお問い合わせください	

発生箇所	不 具 合 現 象	考えられる原因	処 置	参 照
エンジン 関 連	エンジンまたはエンジン 付近から異音または振動 がする	エンジン取付ボルトの緩 み	→増し締めする	
		その他（上記以外）	→販売店へお問い合わせ ください	
	エンジンオイルの消費が 早い		→販売店へお問い合わせ ください	
	オーバーヒートする	ラジエータの目詰まり	→清掃する	
		エンジンオイルの不足	→補給する	51ページ
		エンジン冷却水の不足	→補給する	
	燃料の消費が早い	燃料系統からの燃料漏れ	→点検及び修理をする （販売店へ依頼してく ださい）	
		エアクリーナの目詰まり	→エンジン取扱説明書を 参照ください	
		その他（上記以外）	→販売店へお問い合わせ ください	
	黒煙が多量に出る （排気状態の不良）	エアクリーナの目詰まり	→エンジン取扱説明書を 参照ください	
		その他（上記以外）	→販売店へお問い合わせ ください	
	白煙が多量に出る （排気状態の不良）	エンジンオイルが入り過 ぎている	→点検後オイル量を調整 する	51ページ
		エンジンオイルの粘度不 適正	→適正なオイルと交換す る	51ページ
		その他（上記以外）	→販売店へお問い合わせ ください	
	アクセルレバーが引っか かる		→販売店へお問い合わせ ください	
△マークが点灯している	エンジンECUのエラー 車両ECUのエラー	→販売店へお問合せくだ さい。		
走行装置 関 連	操向レバーを操作しても 車体が動かない	油圧系統の不具合	→「油圧装置関連」の項 を参照	47ページ
		その他（上記以外）	→「運転のしかた」の手 順に従って運転を試み、 走行不可能の場合は販 売店へお問い合わせく ださい	21ページ
	旋回不良	油圧系統の不具合	→「油圧装置関連」の項 を参照	47ページ
		その他（上記以外）	→販売店へお問い合わせ ください	

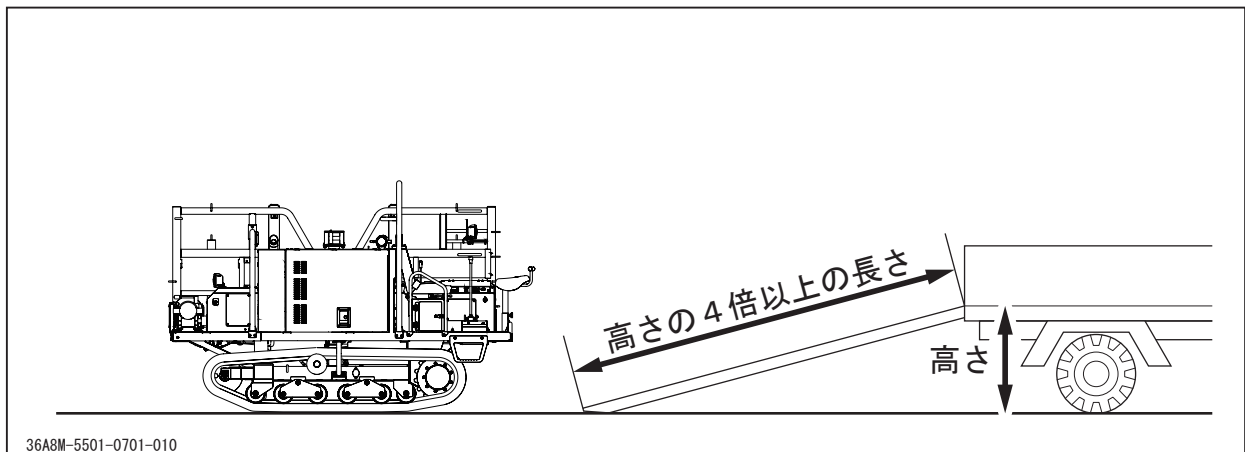
発生箇所	不 具 合 現 象	考えられる原因	処 置	参 照
制 動 装 置 関 連	駐車ブレーキが効かない	油圧系統の不具合	→「油圧装置関連」の項を参照	47ページ
		その他（上記以外）	→販売店へお問い合わせください	
油 圧 装 置 関 連	油圧装置(油圧モータ、油圧シリンダ、ウインチ)が作動しないまたは作動不良	作動油の不足または劣化	→補給または交換する	58ページ
		油圧回路への異物の侵入	→除去する	
		フィルタエレメントの目詰まり	→交換する	60ページ
		油圧系統からのオイル漏れ	→点検及び修理をする	
		油圧ポンプの吐出不足	→販売店へお問い合わせください	
		その他（上記以外）	→販売店へお問い合わせください	
	サイドポールのロックが効かない	シリンダーロッドとリンクの調整不良	→販売店へお問い合わせください	
		パイロットチェック弁への異物の噛み込み	→販売店へお問い合わせください	
	シリンダーの自然降下	パイロットチェック弁への異物の噛み込み	→販売店へお問い合わせください	
	ウインチが正逆転しない	ヒューズ切れ	→交換する	
その他（上記以外）		→販売店へお問い合わせください		
車 体 関 連	車体の異常振動またはバランスが悪い	クローラ張り不足	→クローラを張ってください	62ページ
		クローラが脱輪している	→取り付けおよび調整する	62ページ
		ローラ、アッパーローラ、アイドル、スプロケットの取付ボルトの緩み	→点検および増し締めする	
		ベアリングの破損	→交換する(販売店へ依頼してください)	
	車体の直進性が悪い	ローラ、アッパーローラ、アイドル、スプロケットの破損	→点検及び修理をする	

発生箇所	不 具 合 現 象	考えられる原因	処 置	参 照
安全装置 関 連	スイッチランプの 点灯不良	配線不良	→接続する	
		ヒューズ切れ	→交換する	73ページ
	エンジン始動後もオイル ランプが消灯しない	エンジンオイルの不足	→補給する	49ページ
		その他（上記以外）	→販売店へお問い合わせ ください	
	エンジン始動後も冷却水 温ランプが消灯しない	オーバーヒート	→エンジン取扱説明書を 参照ください	
	エンジン始動後もチャー ジランプが消灯しない	ヒューズ切れ	→交換する	
		その他（上記以外）	→販売店へお問い合わせ ください	
	ホーンが作動しない	ヒューズ切れ	→交換する	
		その他（上記以外）	→販売店へお問い合わせ ください	
	前照灯（運転席側、ウイ ンチ側）が点灯しない	背面スイッチがOFFに なっている	→背面スイッチをONに する	13, 15 ページ
ヒューズ切れ		→交換する	72ページ	

## トラックへの積み降ろし要領

**！ 警 告**

- ・トラックは平坦な場所に停め、必ず輪止めをしてください。
- ・作業中は車両およびアユミ板の周辺には人を近づけないでください。
- ・アユミ板は、十分な強度（機械質量と運転者の体重の総和に十分耐え得ること）、幅（クローラ幅の1.2倍以上）、長さ（トラックの荷台床面高さの4倍以上）のあるすべり止め付きのものを使用してください。
- ・アユミ板のフックは荷台との段差がなく、また、ずれないように確実にかけてください。
- ・前進でゆっくりと積み込んでください。
- ・アユミ板の上で旋回を行わないでください。転落のおそれがあります。
- ・輸送中に車両が動かないように荷台に確実に固定してください。



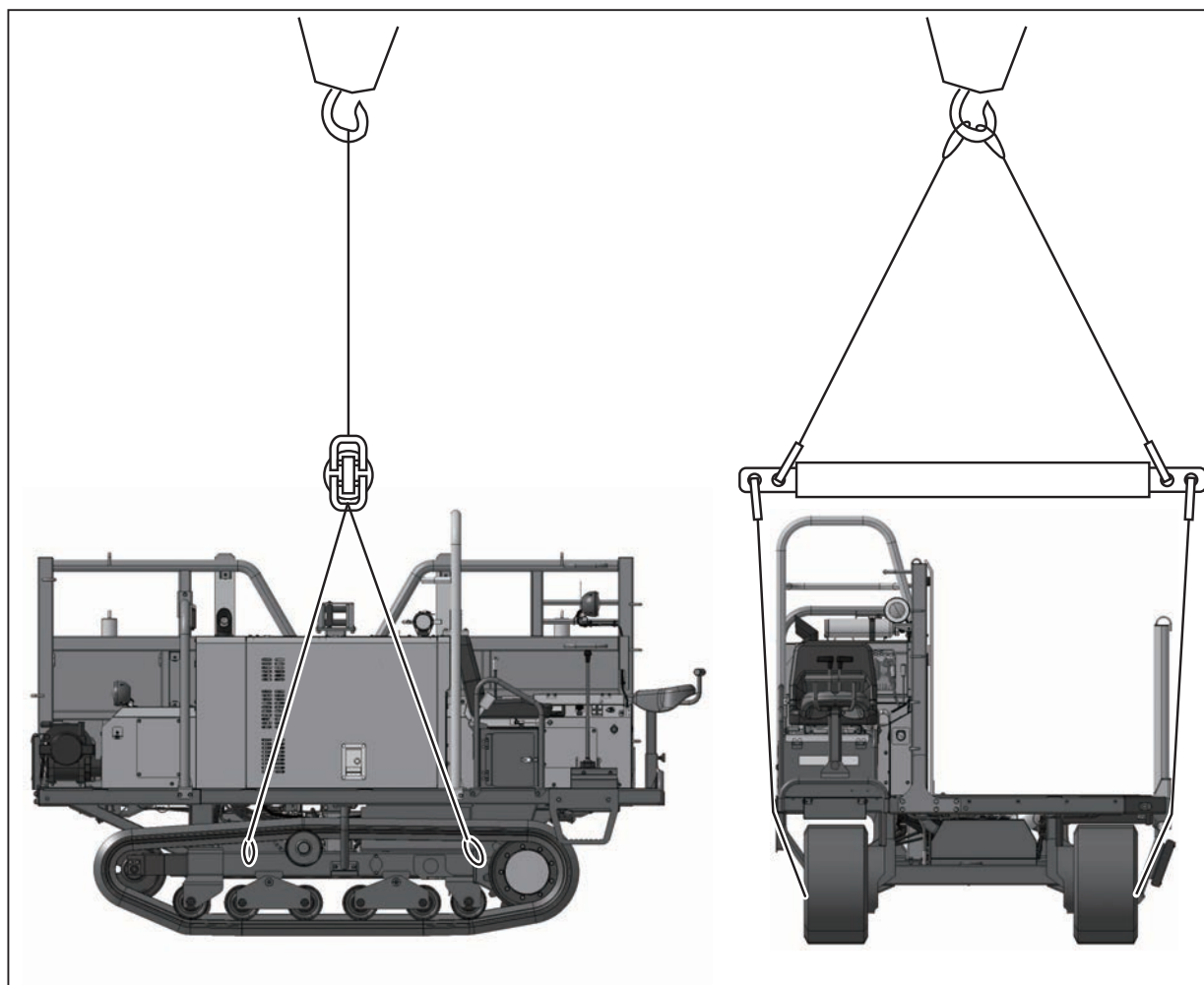
1. トラックを平坦な場所に停め、輪止めをします。
2. アユミ板のフックを荷台との段差がなく、また、ずれないように確実にかけます。
3. 副変速スイッチを「L（低速）」にし、前進にてゆっくりと積み込みます。
4. 「停止のしかた」（☞27ページ）の手順に従い、車両を停車し、ロープ、ワイヤ等で車両を荷台に確実に固定します。



## クレーン等による吊り上げ要領

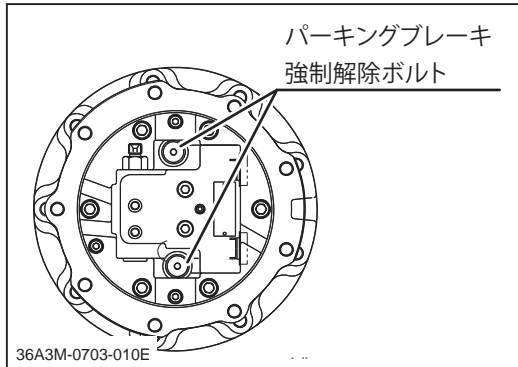
### 警告

- ・クレーンの操作および玉掛けには資格が必要です。資格のない人は作業を行わないでください。
- ・吊り上げに使用するワイヤーロープおよびシャックルは、車両の重量に対して十分強度のあるものを使用してください。
- ・車両を吊り上げるときは、重心位置およびバランスに注意してください。
- ・吊り上げ作業は必ず空車状態で行ってください。

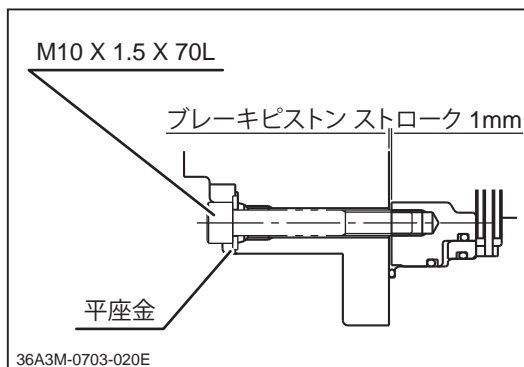


フレームについている吊り上げ用フック（4ヶ所）にワイヤーロープを掛け、吊り上げてください。その際、車体が水平になるようにワイヤーロープを調整してください。

## けん引要領



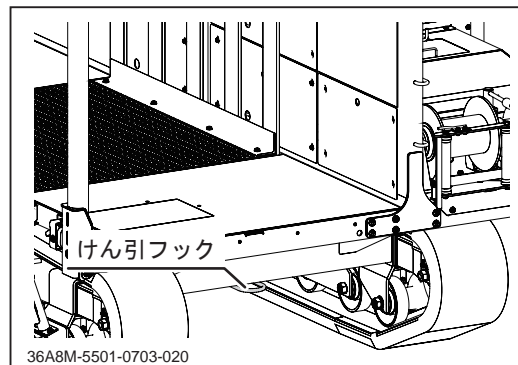
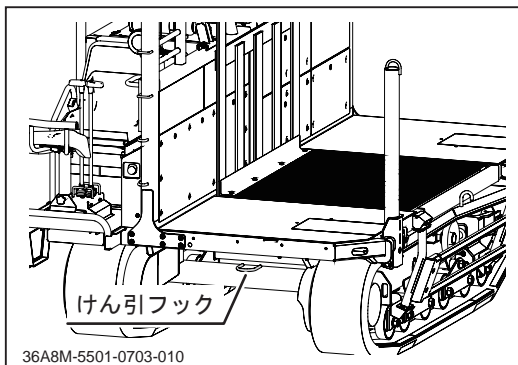
1. 両側のHSTモータのリアカバーを外します。
2. パーキングブレーキ強制解除ポートPF1/4プラグを外します。



3. M10×1.5×70Lボルトに、呼び10の平座金を入れてねじ込むと、パーキングブレーキが強制的に解除となります。
4. ワイヤロープをけん引フックに引っ掛け、ゆっくりけん引します。

👉 アドバイス

- ・けん引能力：2700kg





---

# 株式会社 筑水キャニコム

<https://www.canycom.jp/>

---

〒839-1396 福岡県うきは市吉井町福益90-1

.....  
ご注文、製品に関するお問合せは

アドバンスオーダーセンター

TEL (0943)75-8055 FAX (0943)75-8060

.....  
部品、修理に関するお問合せは

東日本パーツ・サービスセンター

TEL (0270)63-8201(代) FAX (0270)63-8200

西日本パーツ・サービスセンター

TEL (0943)75-3170(代) FAX (0943)75-5861

連絡先控え(販売店名)