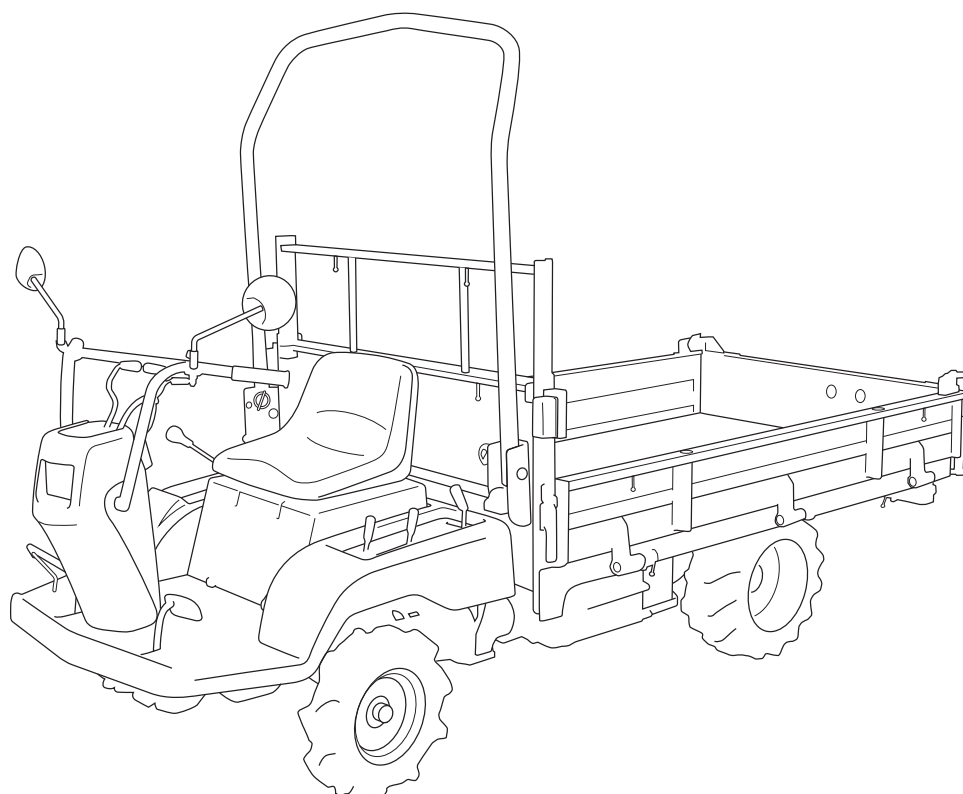
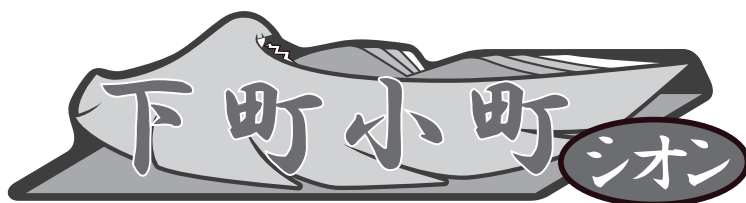


小型特殊自動車

下町小町シリーズ J70・J71

取扱説明書



・ご使用前に必ずお読みください。

3732 6101 003 01

本書について

このたびは、本製品をお買い上げいただき、まことにありがとうございます。

本書は、本製品の正しい運転操作および保守・点検方法を知っていただくために、詳しい情報を提供することを目的とし作成しています。本製品をご使用になる前に必ず本書を読み、理解された上で、正しい取り扱いをしてください。

また、エンジン取扱説明書もあわせてお読みください。

なお、本書ははじめて本製品を使用される方を対象として作成しています。

警告

- ・ 本書を必ず読んで内容を理解してから本製品の運転および保守・点検を行ってください。
- ・ 本製品の運転操作および保守・点検を行う場合は、必ず本書に従ってください。
- ・ 本書はいつでも参照できるように大切に保管してください。

本製品について

警告





- ・ 本製品には、潜在する危険があります。本製品の運転操作および保守・点検を行う場合は、必ず本書に従ってください。
- ・ 本製品は農業用の運搬車です。それ以外の用途では使用しないでください。
- ・ 本製品を改造して使用しないでください。また、安全カバー等を取り外して使用しないでください。重大な事故の原因となります。

アドバイス

- ・ 本製品は市町村役場に届け出てナンバープレートの交付を受けなければなりません。交付申請の方法は「8. 小型特殊自動車登録申請の手引き」を参照してください。なお、公道運転時には、小型特殊自動車を運転することができる免許（小型特殊免許、普通免許、自動二輪免許など）が必要です。運転時は、必ず免許証を携帯してください。
-

本書の警告について

本書では、危険度の高さ（または事故の大きさ）にしたがって、警告用語を下記のとおり分類しています。以下の警告用語がもつ意味を理解し、本書の内容（指示）に従ってください。

警 告 用 語	意 味
 危 険	差し迫った危険な状態を示し、手順や指示に従わないと、死亡もしくは重症を負う場合に使用されます。
 警 告	潜在する危険な状態を示し、手順や指示に従わないと、死亡もしくは重症を負う可能性のある場合に使用されます。
 注 意	潜在する危険な状態を示し、手順や指示に従わないと、中・軽傷を負う可能性のある場合に使用されます。また、本製品に物的損害が発生する場合にも使用されます。
 ア ド バ イ ス	注意を促したい場合、使用上役立つ情報について使用されます。

保証とアフターサービスについて

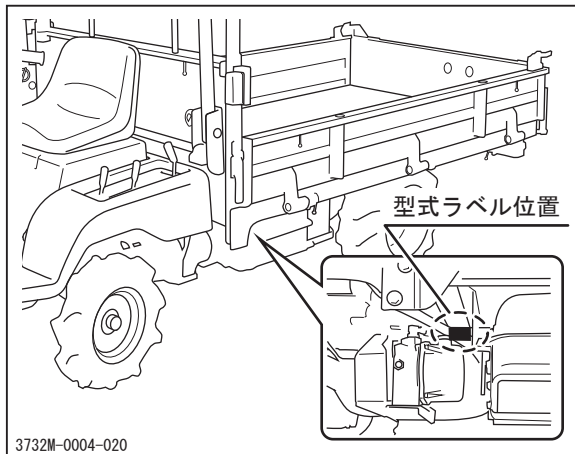
保証について

当社は本製品について、保証書の内容に基づいて保証をいたします。保証書の発行にはお客様登録が必要です。製品に同封のお客様登録カードをご記入の上ご送付ください。登録完了までの保証内容については本書巻末に貼付の仮保証書を参照してください。

アフターサービスについて

ご使用中の不具合、ご不審な点およびサービスに関するご用命は、お買い上げいただいた販売店または当社センターへお気軽にご相談ください。その際、型式ラベルに記載の商品型式、製造番号および搭載エンジンのメーカー名、型式名を併せてご連絡ください。搭載エンジンのメーカー名および型式名については、本書の「本製品の仕様」（12ページ）を参照してください。

型式ラベル位置



型式ラベル



補修用部品の供給年限（期間）について

本製品の補修用部品の供給年限（期間）は、製造打ち切り後7年とします。

目 次

1. 安全に関する注意事項	1
本製品に貼付してある警告ラベルについて	1
本製品に装備されている安全装置について	2
安全運転・作業のための心得	3
運転前の心得	3
運転時の心得	4
積載時の心得	6
駐車時の心得	7
整備時の心得	8
2. 各部の名称とはたらき	9
各部の名称とはたらき	9
3. 製品仕様	12
本製品の仕様	12
付属品明細	14
4. 運転と操作	15
運転前の準備	15
始業点検	15
燃料の点検と補給	15
ハンドル角度の切り替え	17
運転のしかた	18
始動のしかた	18
運転のしかた	22
停止のしかた	25
変速のしかた	26
2WD⇄AWD（四輪駆動）の切り替えかた（J70のみ）	27
後輪スリップ時の回避のしかた	28
コンビネーションスイッチの操作	29
駐車のみ	30

作業のしかた	32
ダンプ操作（油圧ダンプ仕様のみ）	32
荷台落下防止棒の操作（油圧ダンプ仕様のみ）	33
荷台ドアの操作	34
荷台アーチの取り外しかた	36
TOPSの操作	36

5. 保守・お手入れ 38

定期点検表	38
給油・給水一覧表	42
給脂一覧表	43
消耗部品（交換部品）一覧表	45
カバーの開けかたおよび取り外しかた	46
エンジンカバーの取り外しかた	46
ベルトカバーの取り外しかた	47
荷台の上昇のしかた（平ボディ仕様）	47
フロントカバーの取り外しかた	47
エンジン	48
エンジンオイルの点検・補給・交換	48
エアクリーナの清掃・交換	49
点火プラグの点検・清掃・交換	50
フューエルフィルタの清掃	50
走行装置	51
タイヤ空気圧の点検・調整	51
Vベルトの点検・調整	52
ベルトストッパの調整	53
クラッチペダルの点検・調整	54
トランスミッションオイルの交換	55
トランスミッションオイル（副変速）の交換	56
デフオイルの交換（J70のみ）	57
ブレーキの調整	58
ブレーキペダルの点検・調整	59
油圧系統（油圧ダンプ仕様のみ）	60
パワーパッケージオイルの点検・補給・交換	60

Vベルトの点検	61
電装品	62
バッテリー液の点検・補給・充電	62
ヒューズの点検・交換	64
ライトバルブの交換	65
使用後のお手入れ	67
通常使用後のお手入れ	67
寒冷期使用後のお手入れ	67
長期保管のしかた	68

6. 不具合発生時の処置 69

不具合診断表	69
--------	----

7. 本製品の移送 72

トラックへの積み降ろし要領	72
---------------	----

8. 小型特殊自動車登録申請の手引き 73

小型特殊自動車登録申請の手引き	73
-----------------	----

保証書

本書の巻末に添付

※本製品の取扱説明を受けた後に、受領証と共にお受け取りください。

付録

・エンジン取扱説明書

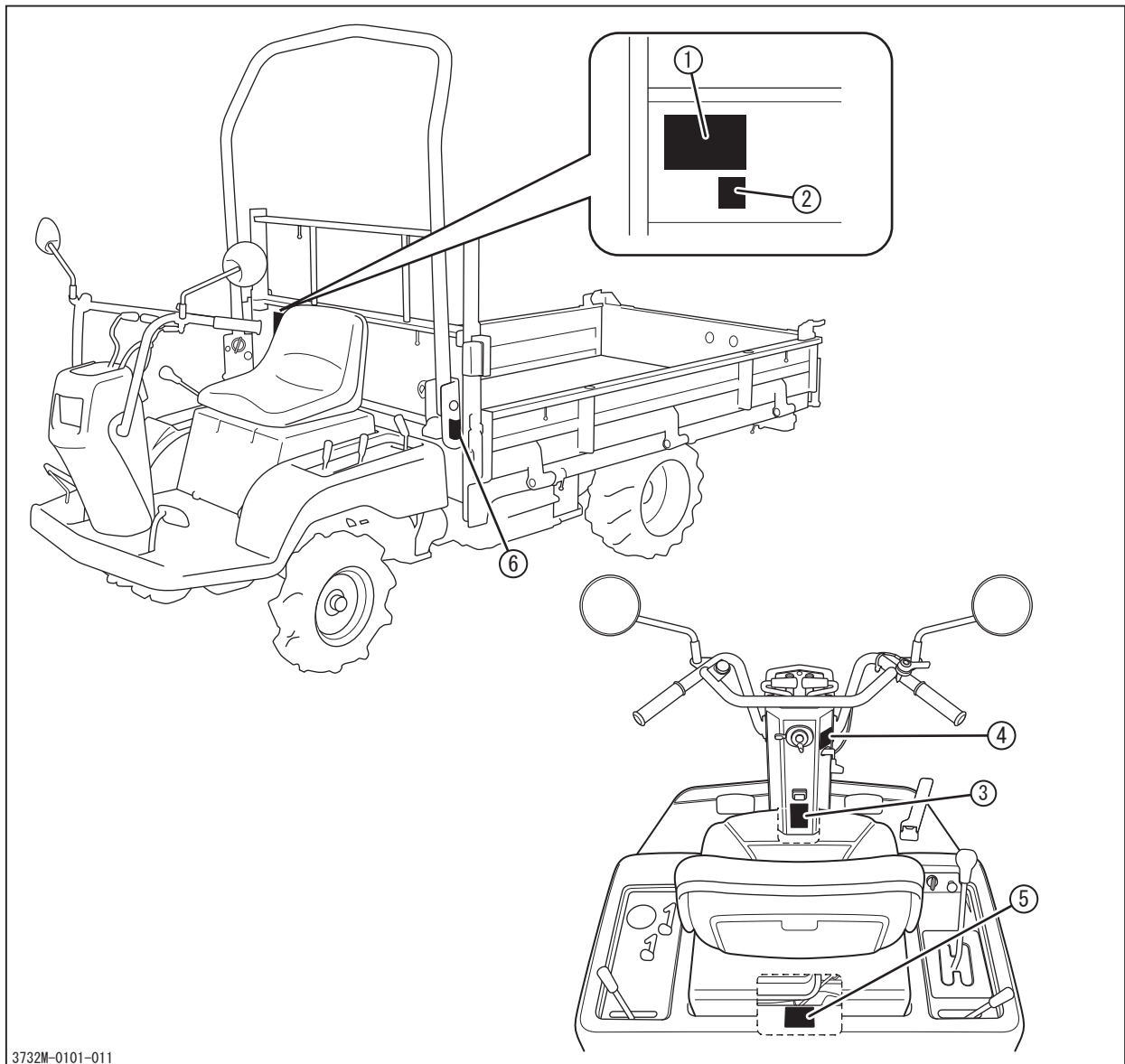
※本書とあわせて必ずお読みください。

本製品に貼付してある警告ラベルについて















本製品には下記の警告ラベルが貼付してあります。

この警告ラベルは安全に関して特に注意を要する事項について記載してあります。本製品を使用する際には必ず警告ラベルの指示に従い、禁止事項は絶対に行わないでください。

- ・ 警告ラベルの位置および内容について十分把握しておいてください。
- ・ 警告ラベルは内容がわかるようにいつもきれいにしておいてください。
また、清掃には有機溶剤やガソリンを使用しないでください。
- ・ 警告ラベルを損傷・紛失したり判別できなくなったりした場合は、新品と交換してください。部品番号は本書または実物で確認し、販売店へ注文してください。



3732M-0101-011

① 3714 6018 000	② 3421 6036 000										
<p>⚠ 危険</p>  <p>坂道でギヤ抜けすると、死傷するおそれがありますので、確実にギヤを入れてください。</p>	<p>⚠ 危険</p>  <p>荷台が落下すると、死傷するおそれがありますので、確実に荷台を支えてください。</p>	<p>⚠ 警告</p>  <p>取扱説明書を読んで、理解するまでは、本製品の運転および保守・点検を行わないでください。</p>									
<p>⚠ 危険</p>  <p>積荷が片寄ると、車体が転倒し、死傷するおそれがありますので、必ず積荷は均等に載せ、ロープ等で固定してください。</p>	<p>⚠ 危険</p>  <p>傾斜地の走行では、急停止やわずかな段差でも車体の転倒が起こり、死傷するおそれがありますので、慎重に走行してください。</p>	<p>⚠ 警告</p> <p>公道乗車定員 1名</p> <p>本機の公道乗車定員は1名です。同乗者を伴う運転は重心の移動等が起こり大変危険です。運転者以外は絶対に乗車しないでください。</p>									
<p>⚠ 警告</p>  <p>安全カバーを外して運転したり、回転物に手を近づけると、手を巻き込まれ、けがをすることがありますので、しないでください。</p>											
③ 3732 6022 000	④ 3430 6012 000	⑤ 3655 6015 000	⑥ 3732 6037 000								
<table border="1"> <tr> <td data-bbox="234 929 336 1019">⚠ 注意</td> <td data-bbox="344 929 446 1019">⚠ 警告</td> </tr> <tr> <td data-bbox="234 1030 336 1120"></td> <td data-bbox="344 1030 446 1120"></td> </tr> <tr> <td data-bbox="234 1131 336 1220">ハンドルを前に倒した状態で、公道を走行しないでください。</td> <td data-bbox="344 1131 446 1220">車両正面での発進操作は車両との不意な接触によりけがをすることがありますので絶対に避けなければなりません。</td> </tr> <tr> <td colspan="2" data-bbox="234 1232 446 1254"> <p>⚠ 注意</p> <p>駐車ブレーキ操作上の注意</p> <ul style="list-style-type: none"> ・ 走行中はフットブレーキを使用してください。 ・ 駐車の際はフットブレーキを強く踏み、駐車ブレーキレバーを“入”に入れてください。 ・ 坂道で駐車ブレーキを入れた後、車輪に歯止めをして下さい。 </td> </tr> </table>	⚠ 注意	⚠ 警告			ハンドルを前に倒した状態で、公道を走行しないでください。	車両正面での発進操作は車両との不意な接触によりけがをすることがありますので絶対に避けなければなりません。	<p>⚠ 注意</p> <p>駐車ブレーキ操作上の注意</p> <ul style="list-style-type: none"> ・ 走行中はフットブレーキを使用してください。 ・ 駐車の際はフットブレーキを強く踏み、駐車ブレーキレバーを“入”に入れてください。 ・ 坂道で駐車ブレーキを入れた後、車輪に歯止めをして下さい。 		<p>⚠ 注意</p> <p>ハンドル角度の切り替え後は、ハンドルを上下に動かし、確実にロックされていることを確認してください。</p>	<p>⚠ 警告</p>  <p>高温部に触れると火傷します。高温部付近で作業する時は、充分冷えた後におこなってください。</p>	<p>⚠ 注意</p> <p>公道走行時および路面状態が不安定な場合はTOPSを立てた状態、かつシートベルトを装着して走行してください。</p> <p>ロック手順</p>  <p>TOPSを倒した場合はTOPSのピンを押し戻してください。</p>
⚠ 注意	⚠ 警告										
											
ハンドルを前に倒した状態で、公道を走行しないでください。	車両正面での発進操作は車両との不意な接触によりけがをすることがありますので絶対に避けなければなりません。										
<p>⚠ 注意</p> <p>駐車ブレーキ操作上の注意</p> <ul style="list-style-type: none"> ・ 走行中はフットブレーキを使用してください。 ・ 駐車の際はフットブレーキを強く踏み、駐車ブレーキレバーを“入”に入れてください。 ・ 坂道で駐車ブレーキを入れた後、車輪に歯止めをして下さい。 											

3732M-0101-021

本製品に装備されている安全装置について

本製品には以下の安全装置が装備されています。

始動安全装置

走行クラッチレバーが[切]の状態でのみエンジンが始動します。エンジン始動の際に車両が暴走することによる事故を防止します。

燃料タンク収納安全装置

燃料タンクが収納位置にロックされていない場合は、ハンドル基部の警告灯が点灯するとともに、エンジンが始動できなくなります。また、エンジン運転中に燃料タンクのロックが解除された場合もエンジンが停止します。燃料タンクを収納位置にロックしてからエンジンを始動します。

安全運転・作業のための心得

運転時・作業時に必ず守っていただきたい一般安全事項を記載しています。運転時・作業時には各章に記載されている安全事項についても必ず従い、安全運転、安全作業を心がけてください。

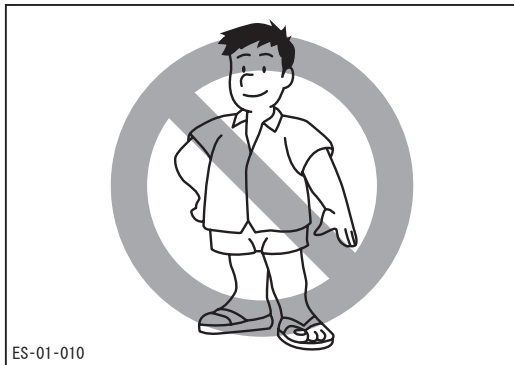
運転前的心得

免許

本製品は小型特殊自動車です。運転には小型特殊自動車を運転することの出来る免許（普通免許、普通自動二輪免許、小型特殊免許、大型特殊免許、中型免許など）が必要です。原動機付自転車（原付）免許では運転できませんのでご注意ください。

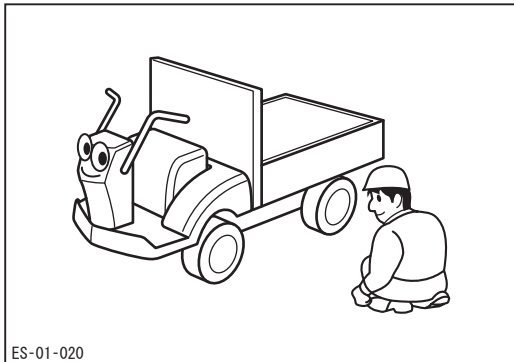
登録と保険

本製品を運転するためにはナンバープレートの取得と掲示が必要です。市町村役場などで登録を行ってナンバープレートを取得し、車体に取り付けてください。また、本製品は、自賠責（自動車賠償責任保険）に加入する必要があります。購入店や保険代理店、コンビニなどで加入して下さい。なお「小型特殊自動車」については加入ステッカーが発行されませんので貼り付け義務はありません。



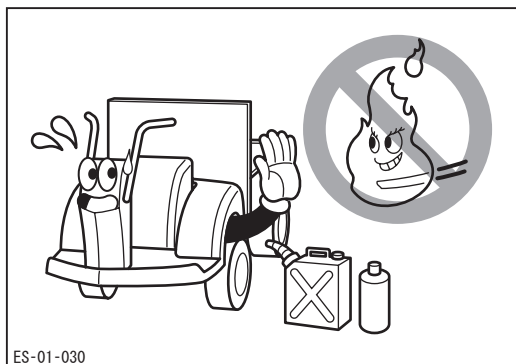
正しい服装と保護具の着用

運転・作業にふさわしい服装を心がけ、軽装やサンダル履き等で運転や作業をしないでください。

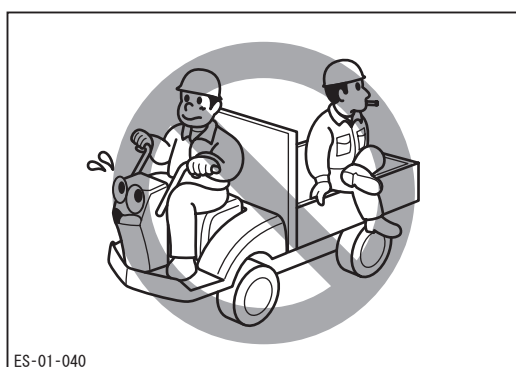


始業点検の励行

運転の前に必ず始業点検を行い、異常箇所はただちに補修してください。

**火気厳禁**

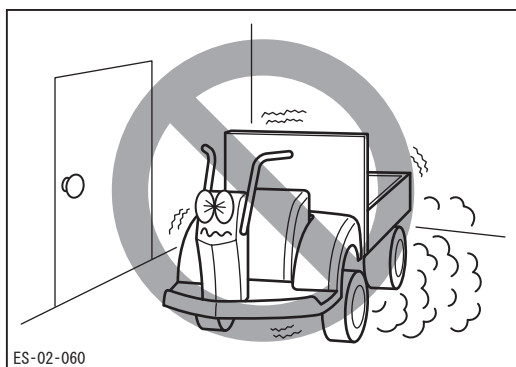
燃料、油脂の取扱時は、火気を近づけないでください。また、バッテリーの充電中やエンジンの整備時にも、火気を近づけないでください。

**同乗禁止**

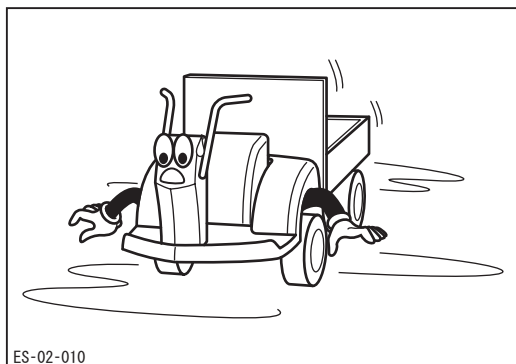
本製品は一人乗りです。運転者以外は乗せないでください。

**無謀運転禁止**

飲酒時や体調不良時には運転・作業を行わないでください。また、本製品の運転・作業に適さない人による運転・作業も行わないでください。

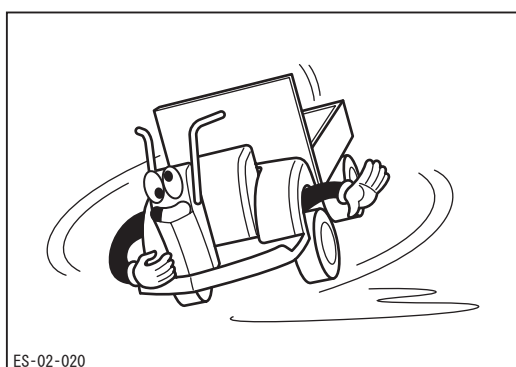
運転時の心得**換気の悪い場所での始動・運転禁止**

エンジンの始動・運転は必ず換気のよい場所で行なってください。排気ガスによる中毒のおそれがあります。



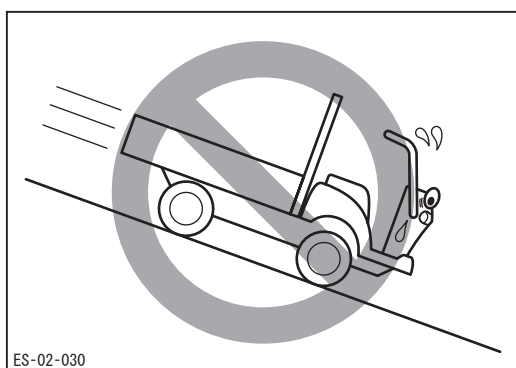
安全速度遵守

発進の前には必ず周囲の安全を確認し、走行時は走行路の勾配、路面の状態に応じた安全速度で走行してください。



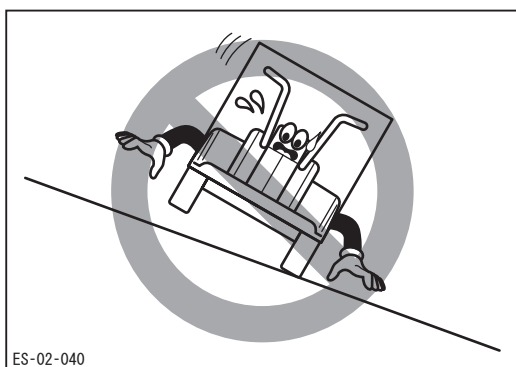
急発進、急加速、急旋回、急停止の禁止

急発進、急加速、急旋回および急停止を行わないでください。運転者が振り落とされたり、車両がスリップや転倒をしたりするおそれがあります。



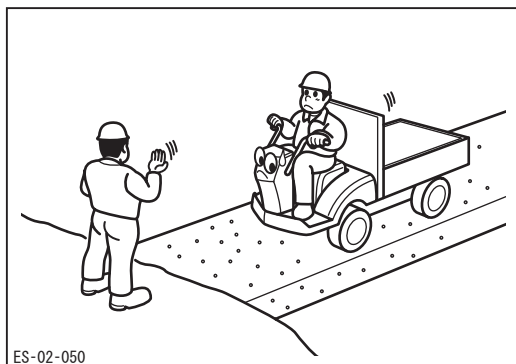
下り坂では低速で走行する

下り坂の前で一旦停止した後、変速レバーを低速位置に入れ、下るときにはエンジブレーキを使用しながら低速で走行してください。



斜面の横断禁止

斜面はまっすぐ上り下りし、斜面を横断しないでください。また、斜面での旋回を行わないでください。運転者が振り落とされたり、車両がスリップや転倒をしたりするおそれがあります。

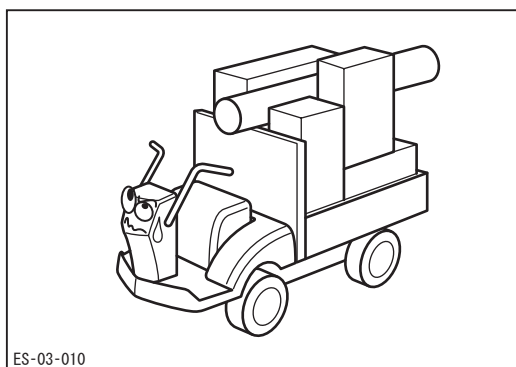


ES-02-050

危険な場所では誘導者の指示に従う

見通しの悪い場所や幅の狭い道、傾斜や起伏の激しい道では誘導者の指示に従い、安全確認を十分行ってから走行してください。

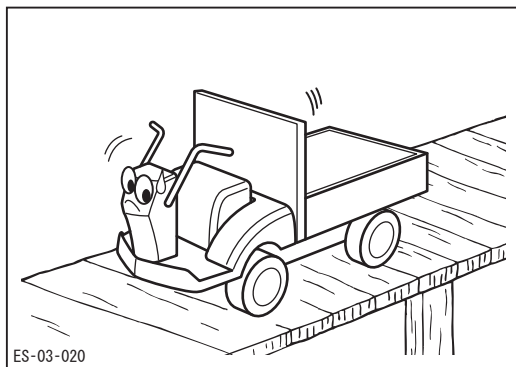
積載時の心得



ES-03-010

過積載禁止

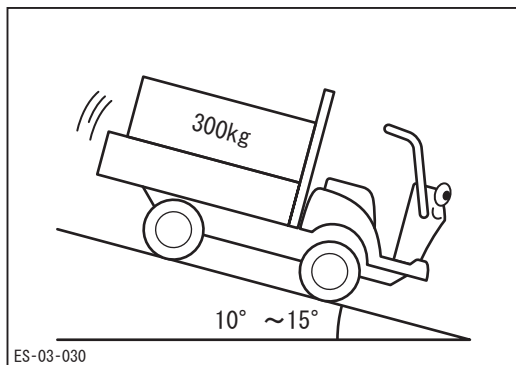
本製品の最大作業能力を超える積載はしないでください。



ES-03-020

制限重量に注意

木橋等を渡る時は、機械質量と積載量および運転者の体重の総和が木橋等の制限重量を超えないことを確認し、一定速度で慎重に通過してください。



ES-03-030

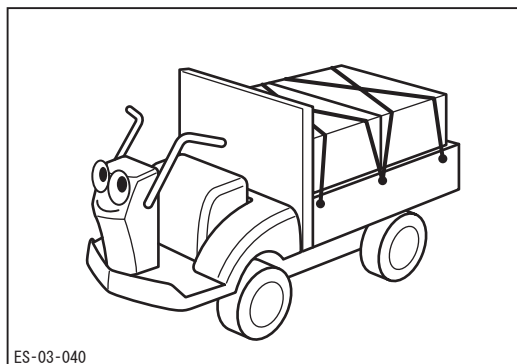
傾斜地での積載量に注意

10° ~ 15° の傾斜地では、積載量を300kg以下にして走行してください。

J70 : 15° ~ 20° の傾斜地では、AWDモードにて、空荷にして走行してください。20° を超える急傾斜地では、本製品を使用しないでください。

※AWDモードはJ70にのみ装備

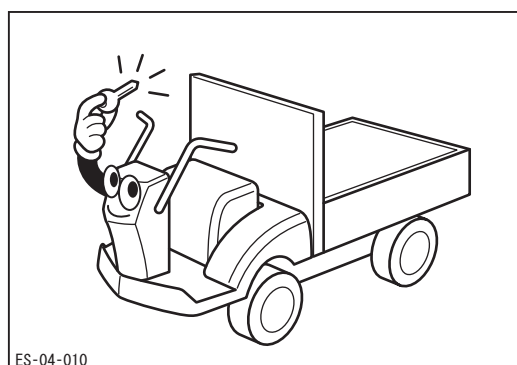
J71: 15° を超える傾斜地では、本製品を使用しないでください。



積荷は正しく載せる

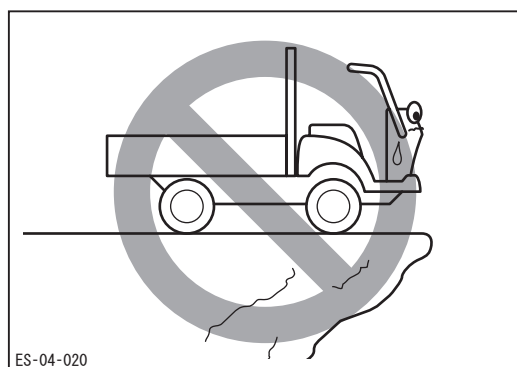
積荷は偏荷重にならないよう、荷台に均一に載せ、ロープで固定してください。また、積荷の高さに注意し、視界を確保するよう注意してください。

駐車時の心得



駐車時の安全確認

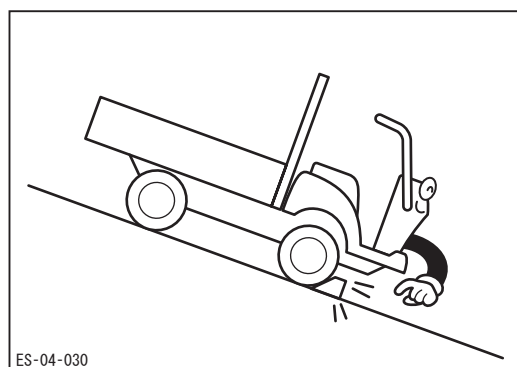
駐車時は必ず駐車ブレーキをかけ、キーを抜き取ってください。



危険な場所での駐停車禁止

駐停車の際は地盤の固い平坦地を選び、危険な場所には駐停車しないでください。

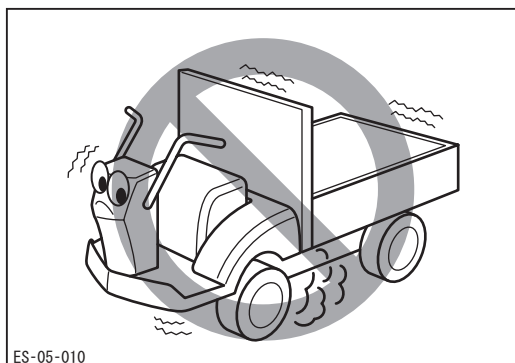
また、燃えやすいものの近くには駐停車しないでください。



傾斜地での輪止め励行

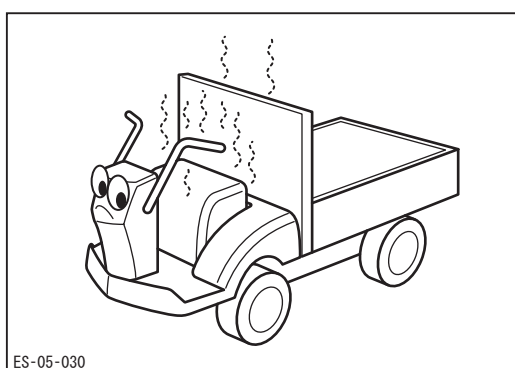
傾斜地には駐車をしないでください。やむなく傾斜地に駐車する場合は、輪止めをしてください。

整備時の心得



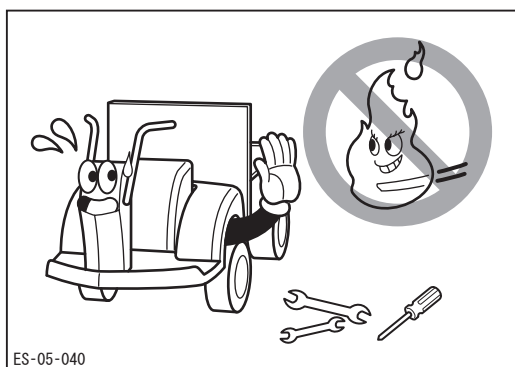
点検・整備時エンジン停止

点検・整備時は必ずエンジンを停止し、キーを抜き取ってください。



やけどに注意

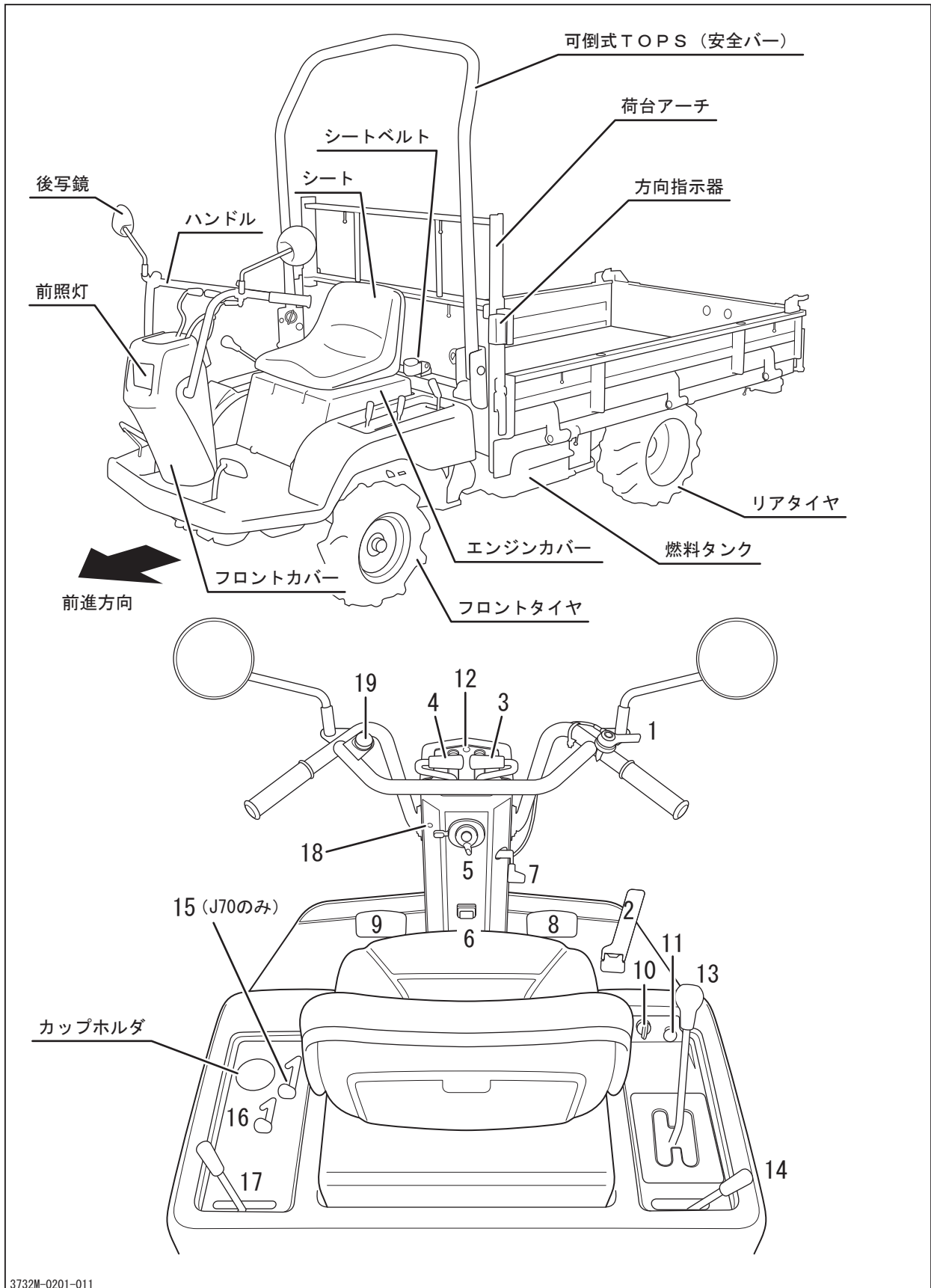
エンジン停止直後は各部およびオイルが高温になっており、やけどのおそれがありますので、各部が冷えてから作業を行ってください。



火気厳禁

エンジンの整備時やバッテリーの充電時は、火気を近づけないでください。

各部の名称とはたらき



3732M-0201-011

- ・ ハンドル ……………ハンドルは乗車時の操行に加え、前方に倒して前引きで操行することができます。
 - ・ 可倒式TOPS ……………TOPS（安全バー）は、万が一車両が横転した場合、連続して転倒することを防止し、運転者が下敷きになってしまうことを防ぐためのものです。乗車時はTOPSを上へ伸ばした位置にし、シートベルトを着用してご乗車ください。棚下作業や納屋へ入れるときなどで高さが問題になる場合には、TOPSを前に倒して使用することができます。
 - ・ 荷台アーチ ……………本機の荷台アーチは取り外し式になっており、可倒式TOPSと合わせ棚下作業など高さが気になる現場での使用に配慮しています。（ただし、公道走行時は必ず装着してください。）
- 1 アクセルレバー ……………エンジン回転数の増減を行います。
 - 2 アクセルペダル ……………エンジン回転数の増減を行います。
 - 3 走行クラッチレバー ……………エンジンからの動力を断続するときに使用します。「入」にするとクラッチがつながり、「切」にすると切れます。
 - 4 駐車ブレーキレバー ……………車両を駐車するときに使用します。「入」にすると駐車ブレーキがかかり、「切」にすると解除されます。
 - 5 コンビネーションスイッチ ……前照灯・方向指示器・警音器を使用するときに使用します。
 - 6 非常点滅表示灯スイッチ ……非常点滅表示灯を点滅するときに使用します。
 - 7 ハンドル角度切替レバー ……ハンドル角度を切り替えるときに使用します。手前に引くとロックが解除されます。
 - 8 ブレーキペダル ……………車両を減速または停止するときに使用します。
 - 9 クラッチペダル ……………走行クラッチレバーが「入」の位置で、エンジンからの動力を断続するときに使用します。ペダルを踏むとクラッチが切れ、離すとつながります。

-
- 10 メインスイッチ ……………エンジンを始動または停止するときに使用します。
- 11 チョークノブ ……………エンジンを始動するときに使用します。ノブを引くと
チョークバルブが閉じ、ノブを戻すとチョークバルブが開
きます。始動後はチョークを戻してください。
- 12 モニタランプ ……………方向指示器の点滅時に点滅します。
- 13 変速レバー ……………車両の走行速度を切り替えるときに使用します。
- 14 副変速レバー ……………車両の走行速度を切り替えるときに使用します。
- 15 2WD⇄AWD切替レバー ……2WD（後輪駆動）とAWD（四輪駆動）を切り替える
（J70のみ） ……………ときに使用します。
- 16 デフロックレバー ……………後輪がスリップするときに使用します。デフロックレバー
を「入」の位置に入れるとデフロックの状態になります。
- 17 ダンプレバー ……………荷台の上昇または下降を行うときに使用します。
- 18 燃料タンクロック忘れ ………燃料タンクが収納位置にロックされていないときに点灯し
警告灯 ……………ます。燃料タンクが収納位置にないとエンジンを始動でき
ません。また、エンジン運転中に燃料タンクのロックが解
除されると点灯し、エンジンが停止します。
- 19 緊急停止スイッチ ……………緊急時に押すとエンジンを停止します。

本製品の仕様

 注意

・本製品の仕様を理解した上で、正しく使用してください。

名 称 ・ 型 式			J70		J71	
			平ボディ	ダンブ	平ボディ	ダンブ
機 械 質 量		kg	460	480	425	445
最 大 作 業 能 力		kN(kg)	5.9(600)			
機 械	全 長	mm	3015 [3070]*1			
	全 幅	mm	1190			
機 械	全 高	mm	1890 [1280]*1			
	ホイールベース	mm	1520		1545	
寸 法	トレッド	前	845		880	
		後	770			
寸 法	最低地上高	mm	145			
	床 面 高 さ	mm	520			
荷 箱	形 式		箱型三方開			
	荷 箱 内側寸法	長 さ	mm	1845		
		幅	mm	1080		
		高 さ	mm	230		
エ ン ジ ン	形 式		空冷4サイクル単気筒ガソリン			
	名 称		ヤマハ 7KB (MZ250)			
	シリンダ(内径×行程)		mm	74×59		
	総 排 気 量		cm ³ (cc)	253(253)		
	最 大 出 力		kw(PS)/rpm	6.2(8.4)/3600 [5.4(7.3)/3600]*2		
	セ ッ ト 回 転 数		rpm	3000		
	最 大 ト ル ク		N・m(kgf・m)/rpm	15.8(1.6)/2000		
	始 動 方 式		セルフスタータ式			
	使 用 燃 料		自動車用無鉛ガソリン			
	燃 料 消 費 率		g/kW・h(g/PS・h)	330(242)		
燃 料 タ ン ク 容 量		ℓ	5.8			
潤 滑 油 容 量		ℓ	1.0			
点 火 方 式		電子点火				
点 火 プ ラ グ 品 番		NGK BPR4ES				

*1: [] 内は TOPS 収納時

*2: [] 内はネット値

名 称 ・ 型 式			J70		J71		
			平ボディ	ダンプ	平ボディ	ダンプ	
電 装	バッテリー形式		40B19R				
	バッテリー容量		V/AH 12/28				
	ヘッドライト容量		V/W 12/23				
走 行 性	走行速度	低速1速	km/h	1.45			
		低速2速	km/h	2.82			
		低速3速	km/h	5.18			
		高速1速	km/h	3.96			
		高速2速	km/h	7.69			
		高速3速	km/h	14.13			
		後進低速	km/h	1.45			
	後進高速	km/h	3.96				
能	最小回転半径		m	2.8		2.3	
	登坂能力		度	20(空車)		15(空車)	
	最大安定 傾斜角度	左	度	30(空車)			
		右	度	30(空車)			
動 力 伝 達 装 置	クラッチ形式		ベルトテンション式				
	主変速形式		ギヤスライド				
	副変速形式		ギヤスライド				
	ブレーキ形式		内拡式ブレーキ				
	タイヤ サイズ	前輪		AG 4.00-8 4PR		HC 4.00-8 6PR	
		後輪		AG 19×8.00-10 4PR			
	トランスミッション油量		ℓ	2.4			
	副変速ミッション油量		ℓ	0.2			
	フロントデフ油量		ℓ	1.0		-	
	フロントナックル油量		ℓ	左右各0.15		-	
油 圧 装 置	ダンプ方式		-	一方ダンプ	-	一方ダンプ	
	油圧ポンプ形式		-	ギヤポンプ	-	ギヤポンプ	
	回転速度		rpm	-	2770	-	2770
	吐出量		ℓ/min	-	2.4 (1800rpm時)	-	2.4 (1800rpm時)
	リリーフ設定圧		MPa(kgf/cm ²)	-	9.8(100)	-	9.8(100)
	シリンダ(内径×行程)		mm	-	55×200	-	55×200
	油圧作動油量		ℓ	-	0.5(有効)	-	0.5(有効)
	最大ダンプ角度		度	-	60	-	60
	置	上昇時間		秒	-	約6.2	-
下降時間		秒	-	約3.5	-	約3.5	

※この仕様は、改良のため予告なく変更する場合があります。また別途製作公差があります。

付属品明細

No.	部 品 名	個 数	備 考
1	取扱説明書	1	本書
2	エンジン取扱説明書	1	
3	ジョーゴ	1	エンジンオイル交換用

運転前の準備

始業点検

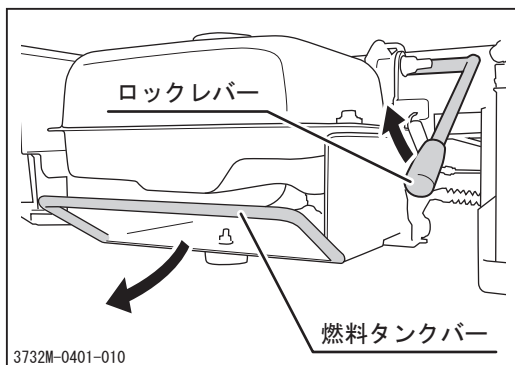
運転前には必ず始業点検を行ってください。

点検の要領については「定期点検表」(☞38ページ)を参照してください。

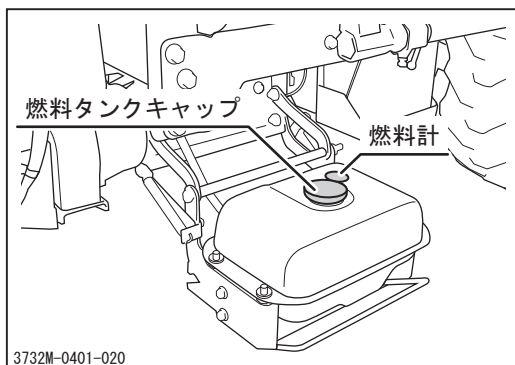
燃料の点検と補給

警告

- ・ 燃料の取扱時は、火気を燃料に近づけないでください。
- ・ 給油は必ずエンジンを停止した状態で行ってください。
- ・ 給油は油面上限（給油口内フィルタ底面）以下になるようにし、給油口から燃料がこぼれないよう十分注意してください。燃料がこぼれた場合にはすみやかに拭き取ってください。



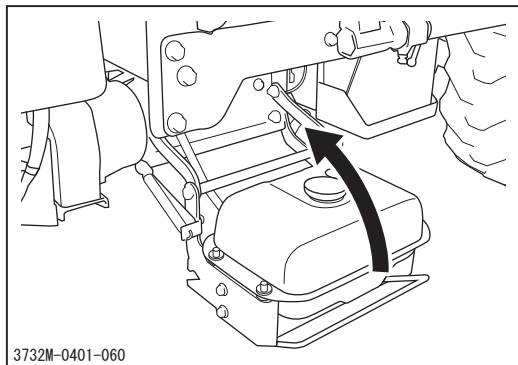
1. 燃料タンクのロックレバーを持ち上げ、燃料タンクのロックを解除します。
2. 燃料タンクバーを手前に引き、燃料タンクを車体下から引き出します。



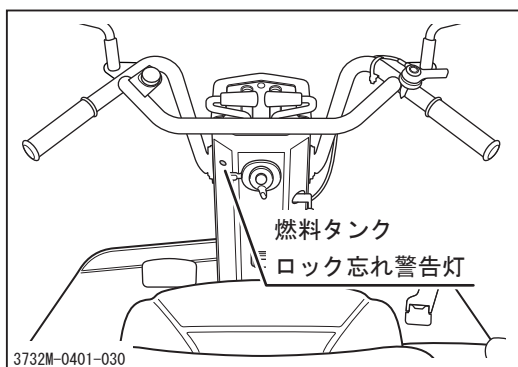
3. 燃料計を確認し、燃料が不足している場合は、燃料を補給します。
4. 燃料タンクキャップを開け、燃料を補給します。
5. 燃料タンクキャップを確実に閉めます。

アドバイス

- ・ 使用燃料：自動車用無鉛ガソリン
- ・ 燃料タンク容量：5.8ℓ



6. 燃料タンクバーを勢いよく持ち上げ、燃料タンクがロックするまで確実に収納します。



👉 アドバイス

- ・燃料タンクが収納位置にないときは、ハンドル基部の燃料タンクロック忘れ警告灯が点灯します。この状態ではエンジンは始動できません。

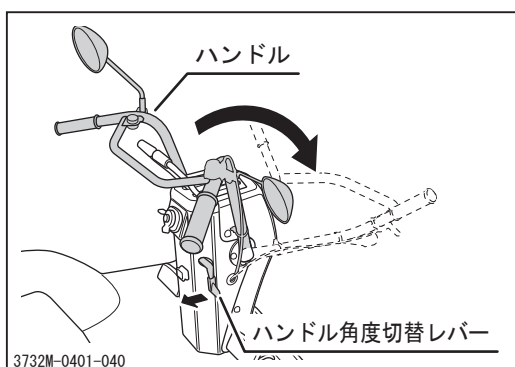
ハンドル角度の切り替え

警告

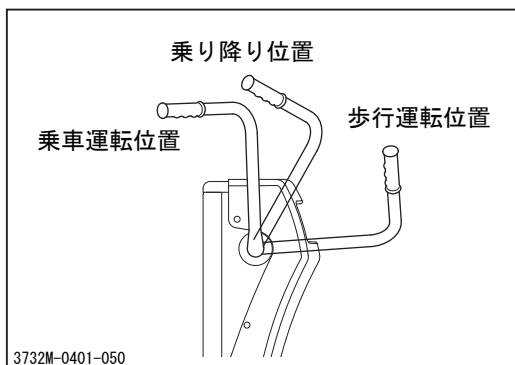
- ・ 歩行運転時は必ずハンドルを歩行運転位置にしてください。乗車運転位置や乗降位置で運転すると、安全な運転操作を妨げるおそれがあります。
- ・ 乗車運転時は必ずハンドルを乗車運転位置にしてください。歩行運転位置や乗降位置で運転すると、安全な運転操作を妨げるおそれがあります。

注意

- ・ ハンドル角度の切替時に手や指をはさまないように十分注意してください。
- ・ ハンドル角度の切替後は、ハンドルを上下に動かし、確実にロックされていることを確認してください。



1. ハンドル角度切替レバーを引きながら、ハンドルを動かし、ハンドル角度を切り替えます。



2. ハンドル角度は歩行運転位置、乗降り位置、乗車運転位置の3箇所に切り替えることができます。

運転のしかた

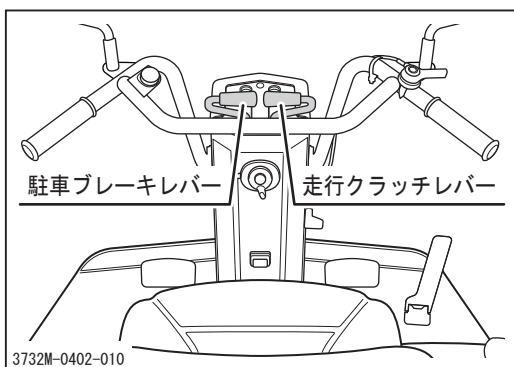
始動のしかた

！ 警告

- ・ エンジンの始動は必ず換気のよい場所で行ってください。
- ・ セルフスタータによる始動は必ず乗車して行ってください。降車状態での始動は万一の場合に車両にひかれるおそれがあります。

！ 注意

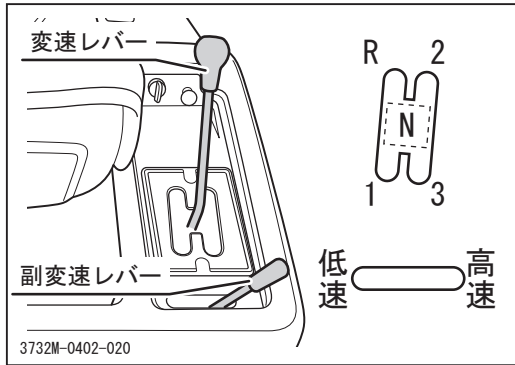
- ・ エンジン回転中は、メインスイッチを「始動」にしないでください。スタータモータおよびエンジン破損の原因となります。
- ・ 5秒以上スタータモータを回さないでください。始動しない場合はメインスイッチを「切」に戻し、10秒以上休んでから再始動してください。
- ・ 本機の使用可能温度範囲は-10℃～40℃です。この範囲外の温度では使用しないでください。
- ・ 冬期または寒冷地では十分に暖機運転を行ってください。エンジンが十分に暖まらないうちに運転すると、エンジンの寿命を短くすることになります。



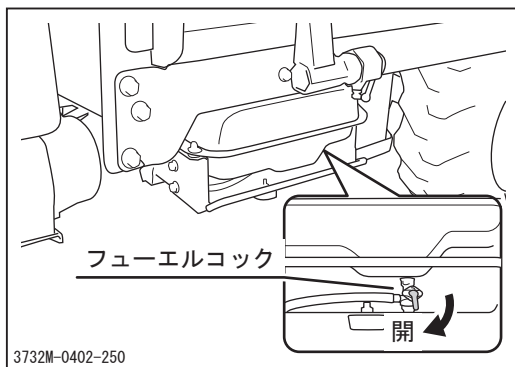
1. 走行クラッチレバーが「切」にあることを確認します。

👉 アドバイス

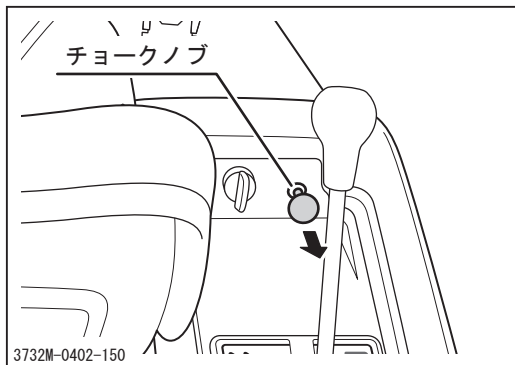
- ・ 本製品は始動安全装置を装備しているため、走行クラッチレバーが「切」でないとエンジンを始動できません。
2. 駐車ブレーキレバーが「入」にあることを確認します。



3. 変速レバーが「ニュートラル (N)」にあることを確認します。



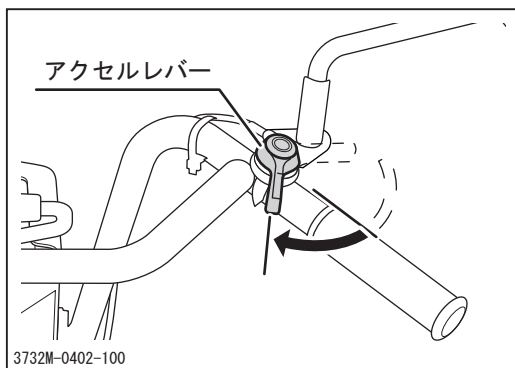
4. 燃料タンク下にあるフューエルコックを「開」にします。



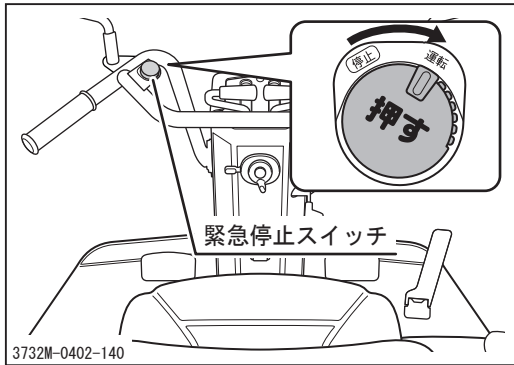
5. チョークノブを引きます。

👉 アドバイス

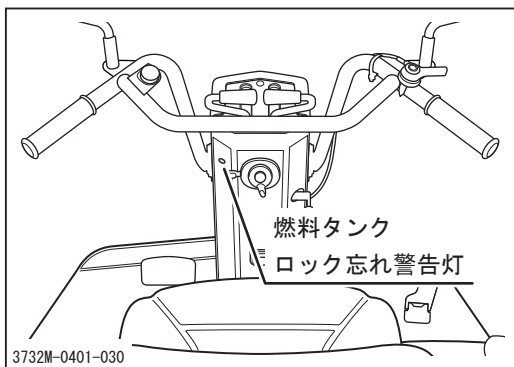
- ・エンジンが暖まっている場合はこの操作は必要ありません。



6. アクセルレバーを「高速」側の半開から全開の位置に動かします。



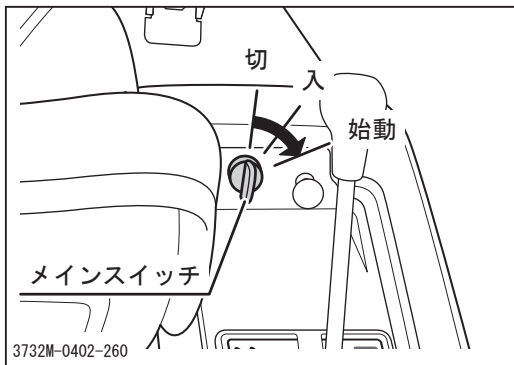
7. 緊急停止スイッチが[運転]にあることを確認します。[停止]にある場合は右に回して[運転]にします。



8. 燃料タンクロック忘れ警告灯が点灯していないことを確認します。点灯している場合は、燃料タンクを収納位置に確実にロックしてください。

👉 アドバイス

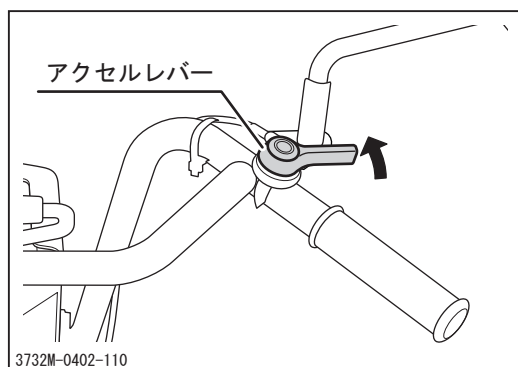
- ・燃料タンクロック忘れ警告灯が点灯した状態ではエンジンは始動できません。



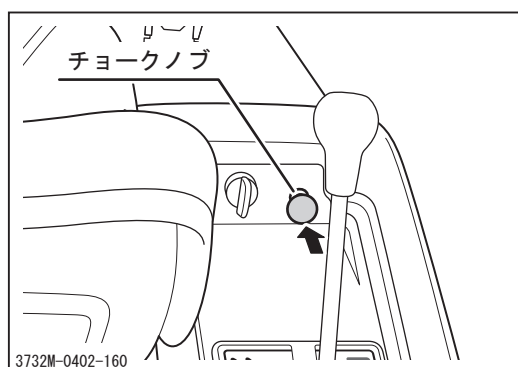
9. メインスイッチを「始動」にし、エンジンを始動します。始動後はすぐにキーから手を離してください。キーは自動的に「入」に戻ります。

👉 アドバイス

- ・頻繁な再始動はなるべく避け、エンジンを始動したら、しばらく連続運転をして、バッテリーを充電するようにしてください。
- ・バッテリー上がりなどにより始動できない場合は、メインスイッチを「入」にし、リコイルスタータでエンジンを始動してください。



10. エンジン始動後、アクセルレバーを「低速」側に少し戻します。



11. 10～20秒暖機運転後、チョークノブを戻します。
12. 約5分間、無負荷で暖機運転をします。

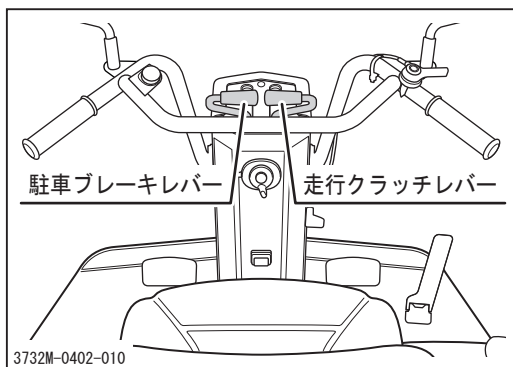
👉 アドバイス

- ・購入後、最初の一週間（約40～50時間）はならし運転期間として、過負荷をかけないように控えめな運転を行ってください。

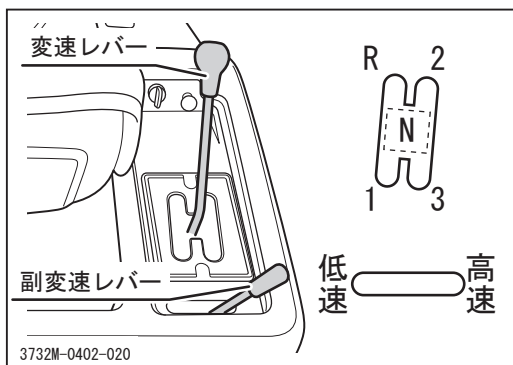
運転のしかた


警告

- ・ 運転時は本製品の周辺に人を近づけないでください。
- ・ 運転時は必ず周囲の安全を確認してください。
- ・ 急発進、急加速、急旋回を行わないでください。運転者が振り落とされたり、車両がスリップや転倒をしたりするおそれがあります。
- ・ 傾斜地では低速で走行・旋回してください。運転者が振り落とされたり、車両がスリップや転倒をしたりするおそれがあります。
- ・ 走行中に駐車ブレーキレバーを「入」にしたり、メインスイッチを「切」にしたりしないでください。運転者が振り落とされたり、車両がスリップや転倒したりするおそれがあります。



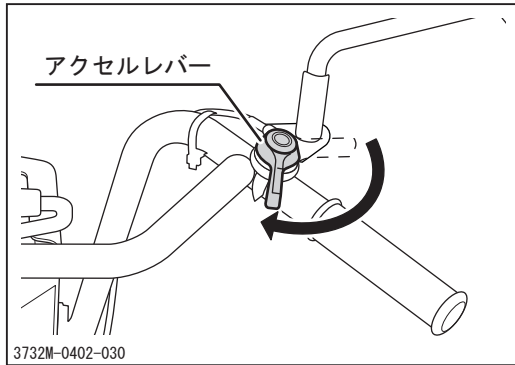
1. 車両の前後、左右の安全を確認します。
2. 走行クラッチレバーが「切」にあることを確認します。
3. 駐車ブレーキレバーが「入」にあることを確認します。



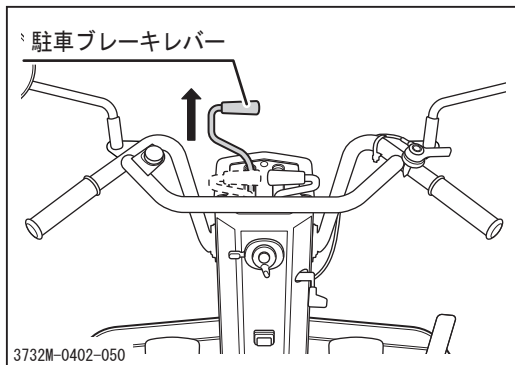
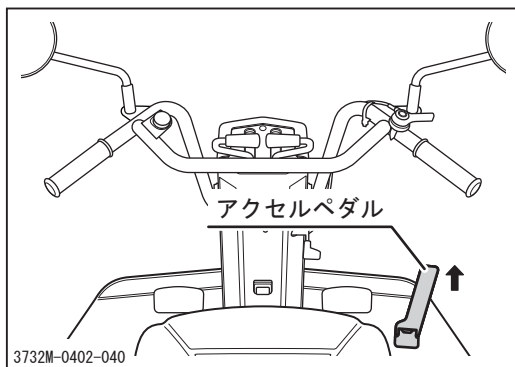
4. 変速レバーおよび副変速レバーを任意の位置にします。


アドバイス

- ・ 各変速位置での走行速度については、「本製品の仕様」(☞13ページ)を参照してください。
- ・ 歩行運転時(ハンドルを前に倒した状態)は、安全のため変速レバーは「2」および「3」、副変速レバーは「高速」に入らないようになっています。

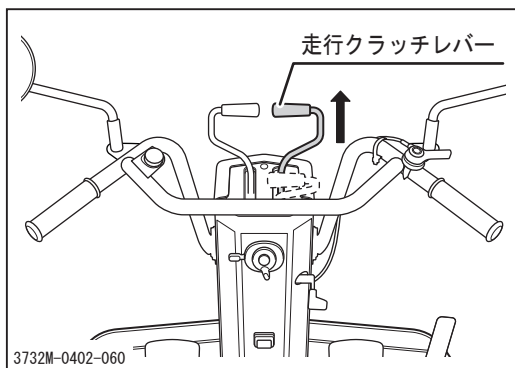


5. アクセルレバーを「高速」にするか、アクセルペダルを踏み込み、エンジンの回転数を上げます。



レバー操作時

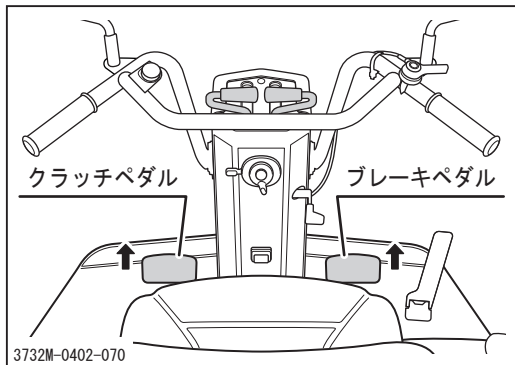
6. 駐車ブレーキレバーを「切」にします。



7. 走行クラッチレバーを「入」にし、発進します。

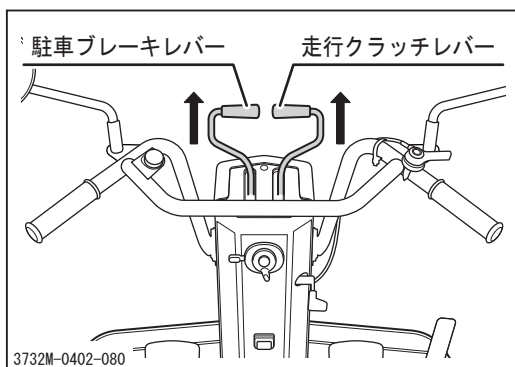
アドバイス

- ・ 走行クラッチレバーを急に「入」にするとエンジンが停止する場合があります。
- ・ 傾斜地では駐車ブレーキレバーと走行クラッチレバーを同時に操作してください。



ペダル操作時

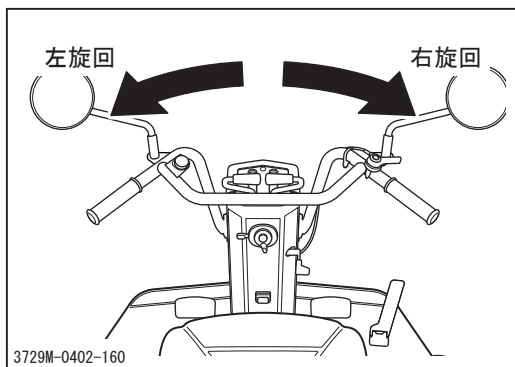
6. ブレーキペダルとクラッチペダルを踏み込みます。



7. 駐車ブレーキレバーを「切」に、走行クラッチレバーを「入」にします。
8. ブレーキペダルを戻し、クラッチペダルを徐々に戻し、発進します。

👉 アドバイス

- ・クラッチペダルを急に戻すとエンジンが停止する場合があります。



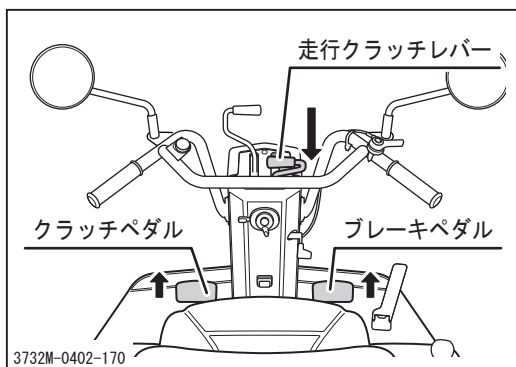
旋回する場合

9. ハンドルを旋回したい方向に向け、旋回します。

停止のしかた

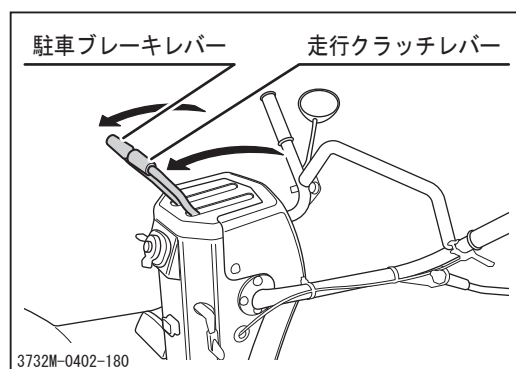
警告

- ・急停止を行わないでください。運転者が振り落とされたり、車両がスリップや転倒をしたりするおそれがあり危険です。
- ・停止の際は地盤の固い平坦地を選び、危険な場所には停車しないでください。



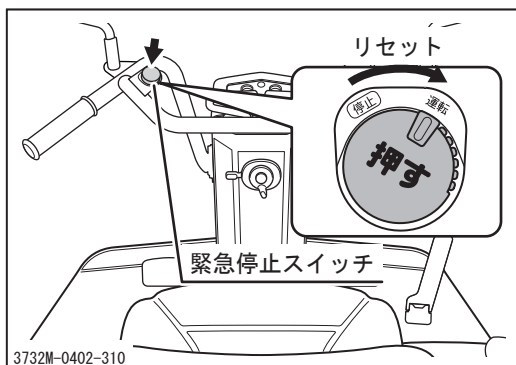
乗車運転時

1. クラッチペダルを踏み込みます。または、走行クラッチレバーを「切」にします。
2. ブレーキペダルを踏み込み、停止します。
3. 再発進するときはブレーキペダルを戻し、クラッチペダルを徐々に戻します。または、走行クラッチレバーを「入」にします。



歩行運転時

1. 走行クラッチレバーを「切」にします。
2. 駐車ブレーキレバーを「入」にし、停止します。



緊急停止

1. 緊急停止スイッチを押すとエンジンが停止します。
2. 緊急停止スイッチでエンジンを停止した後は、右に回してリセットします。

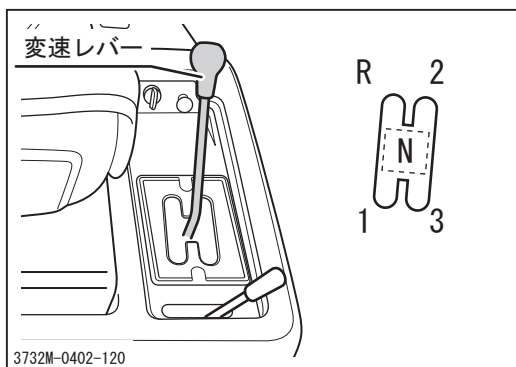
アドバイス

- ・緊急停止スイッチでエンジンを停止した際は、メインスイッチも[切]にしてください。メインスイッチが[入]の場合は、微弱電流が流れバッテリー上がりを起こす可能性があります。

変速のしかた

 警告

- ・ 2速→3速以外の変速操作は停止してから行ってください。
- ・ 変速操作は確実に行ってください。変速操作が不十分な場合、ギヤ抜けのおそれがあります。
- ・ 歩行運転時は変速レバーを「1」にしてください。車両にひかれるおそれがあります。

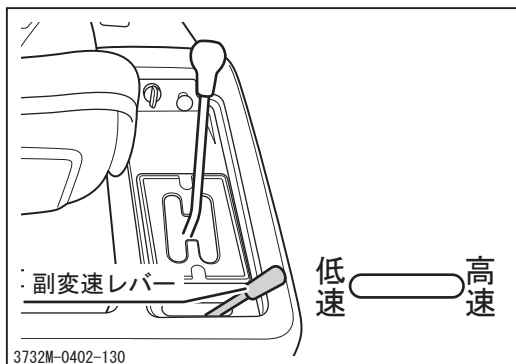


主変速の操作

1. 確実に停止します。
2. 変速レバーを任意の位置にします。

 アドバイス

- ・ 2速→3速（シフトアップ時のみ）は走行中でも変速が可能です。
- ・ 各変速位置での走行速度については、「本製品の仕様」（13ページ）を参照してください。
- ・ 歩行運転時（ハンドルを前に倒した状態）は、安全のため変速レバーが「2」および「3」に入らないようになっています。



副変速の操作

1. 確実に停止します。
2. 副変速レバーを任意の位置にします。

👉 アドバイス

- ・歩行運転時（ハンドルを前に倒した状態）は、安全のため副変速レバーが「高速」に入らないようになっています。

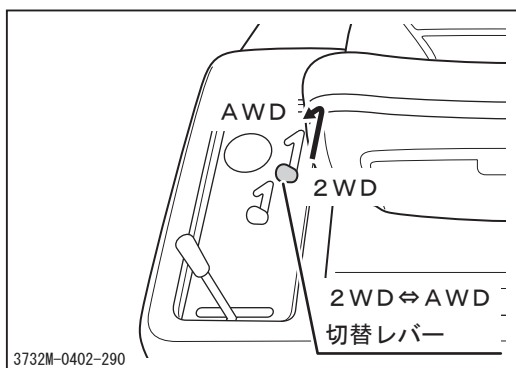
2WD⇔AWD（四輪駆動）の切り替えかた（J70のみ）

⚠️ 警告

- ・急な下り坂では、AWDを使用してください。2WDではブレーキをかけたとき、後輪が滑り、事故につながるおそれがあります。

⚠️ 注意

- ・2WD⇔AWDの切り替え操作は車両を停止してから行ってください。走行中に行くとトランスミッションを破損するおそれがあります。
- ・通常走行時は2WDで走行してください。
- ・AWD走行時は旋回半径が大きくなりますので注意して走行してください。



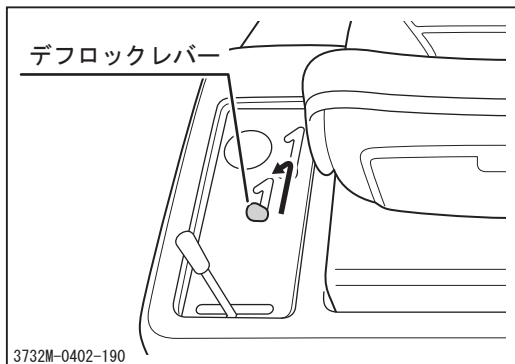
1. 車両を確実に停止します。
2. 2WD⇔AWD切替レバーを[2WD]または[AWD]に確実に入れます。

後輪スリップ時の回避のしかた

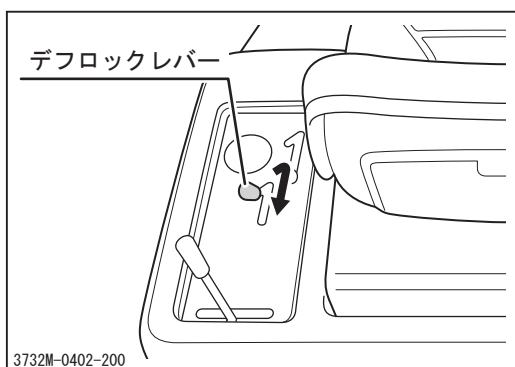
ぬかるみ等で後輪の片側がスリップする場合には、デフロックをすることでスリップを回避することができます。

！ 注意

- ・デフロックの操作は停止してから行ってください。デファレンシャルギヤを破損するおそれがあります。
- ・通常走行時は必ずデフロックレバーを「切」にしてください。デファレンシャルギヤを破損するおそれがあります。

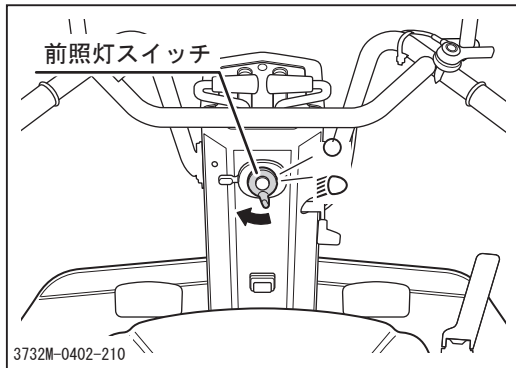


1. デフロックレバーを「入」にします。
2. 変速レバーを「1」または「R1」にします。
3. ゆっくりと発進し、ぬかるみ等を脱出します。



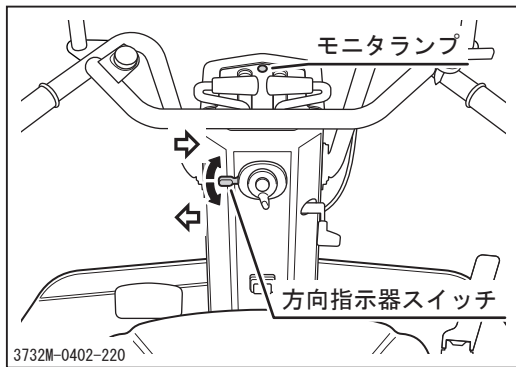
4. ぬかるみ等を脱出したら、デフロックレバーを「切」にします。

コンビネーションスイッチの操作



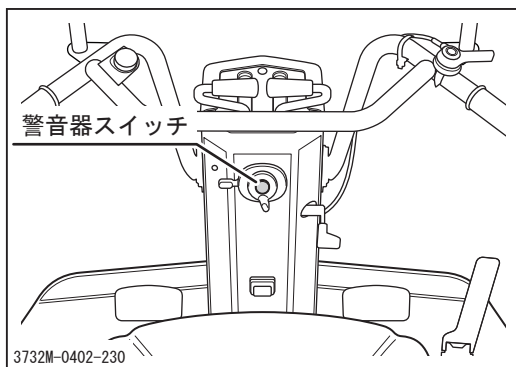
前照灯・尾灯

1. コンビネーションスイッチの前照灯スイッチ部を操作し、前照灯を点灯・消灯します。
2. 前照灯点灯時に、尾灯も同時に点灯します。



方向指示器

1. コンビネーションスイッチの方向指示器スイッチ部を操作し、方向指示器を点滅・消灯します。
2. 方向指示器点滅時はモニタランプが点滅します。



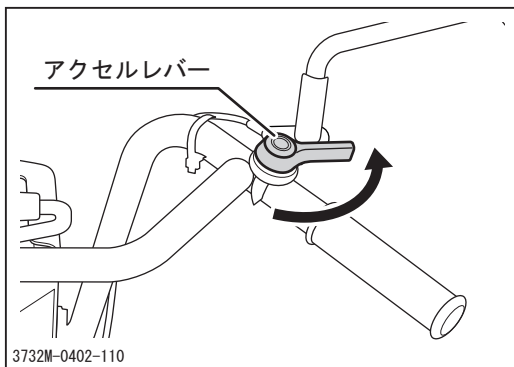
警音器

1. コンビネーションスイッチの警音器スイッチ部を押し、警音器を鳴らします。

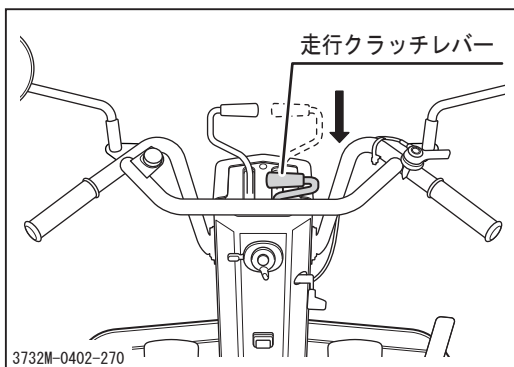
駐車のしかた


警告

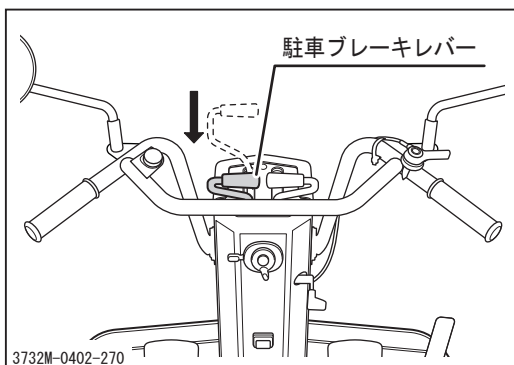
- ・ 駐車の際は地盤の固い平坦地を選び、危険な場所には駐車しないでください。
- ・ 傾斜地には駐車をしないでください。やむなく傾斜地に駐車する場合は、駐車ブレーキを確実にかけ、輪止めをしてください。



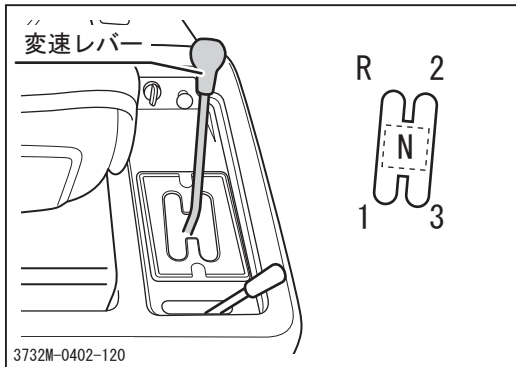
1. 確実に停止します。
2. アクセルレバーをまたはアクセルペダルを「低速」にし、エンジンの回転数を下げます。



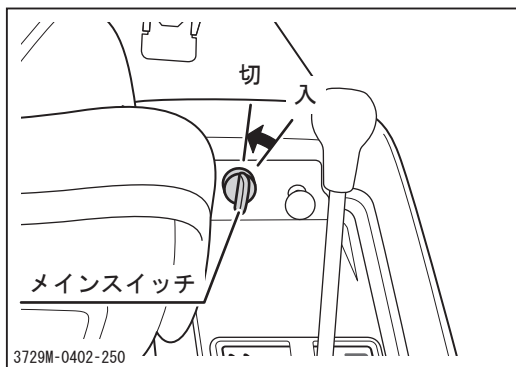
3. 走行クラッチレバーを「切」にします。



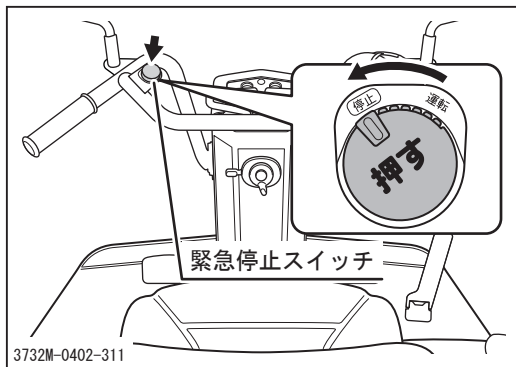
4. 駐車ブレーキレバーを「入」にします。



5. 変速レバーを「ニュートラル」にします。

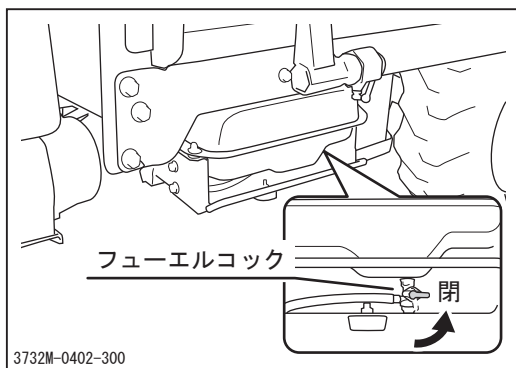


6. メインスイッチを「切」にし、エンジンを停止し、キーを抜き取ります。



👉 アドバイス

- ・ 緊急停止スイッチを押してエンジンを停止することもできます。
- ・ 緊急停止スイッチでエンジンを停止した際は、メインスイッチも[切]にしてください。メインスイッチが[入]の場合は、微弱電流が流れバッテリー上がりを起こす可能性があります。



7. 燃料タンク下のフューエルコックを「閉」にします。

作業のしかた

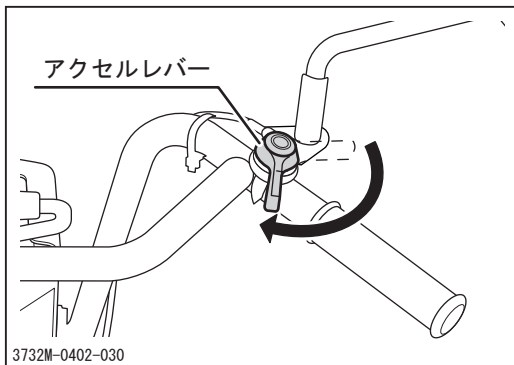
ダンプ操作（油圧ダンプ仕様のみ）

！ 警告

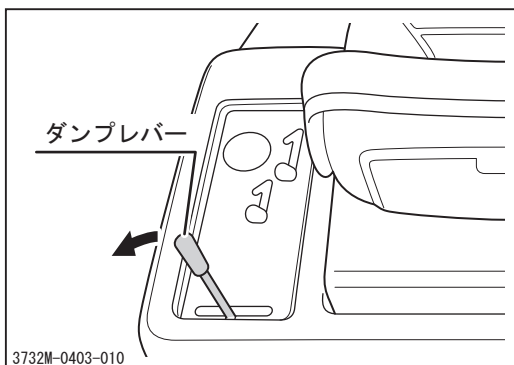
- ・ダンプ操作時は必ず周囲の安全を確認してください。
- ・傾斜地でのダンプ操作は行わないでください。やむなく傾斜地でダンプ操作を行う場合は、車体が水平になるようにしてください。車両が転倒するおそれがあります。

！ 注意

- ・ダンプ操作は必ずエンジン回転時に行ってください。
- ・積載したまま荷台を下降させる場合は、エンジン回転数を下げ、ゆっくりと下降させてください。

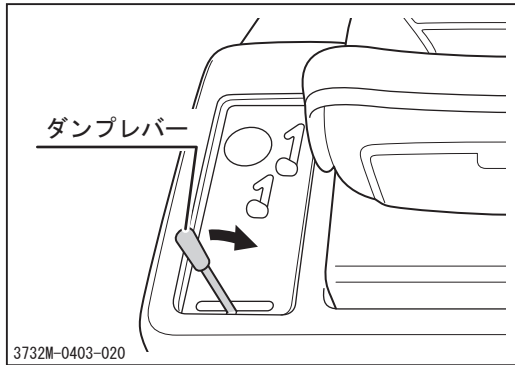


1. アクセルレバーを「高速」にし、エンジンの回転数を上げます。



荷台を上昇する場合

2. ダンプレバーをゆっくりと「上昇」にし、荷台を上昇します。
3. 荷台が上限まで上がるとリリース作動音がしますので、ダンプレバーを戻します。



荷台を下降する場合

4. ダンプレバーをゆっくりと「下降」にし、荷台を下降します。
5. 荷台が下限まで下がるとリリース作動音がしますので、ダンプレバーを戻します。

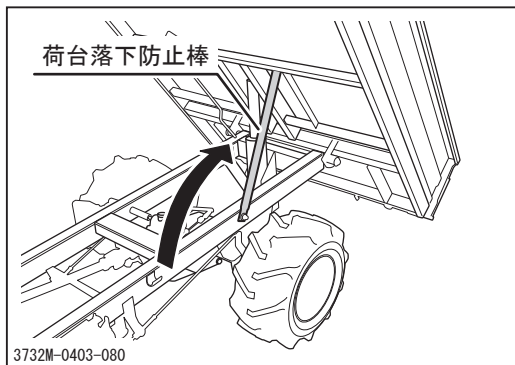
荷台落下防止棒の操作（油圧ダンプ仕様のみ）

⚠ 警告

- ・点検等で荷台を上昇した場合には、必ず荷台落下防止棒で荷台を確実に支えてください。

⚠ 注意

- ・荷台を下降する前に、必ず荷台落下防止棒を元に戻してください。

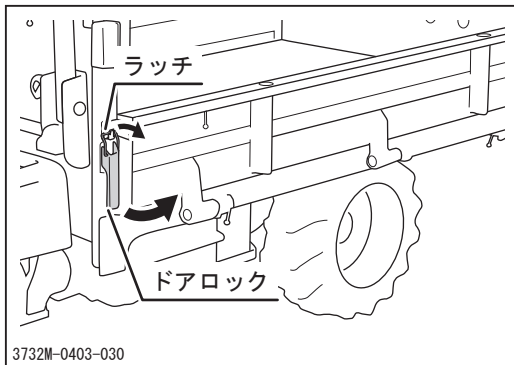


1. 荷台を上昇します。
2. 荷台落下防止棒にて荷台を確実に支えます。

荷台ドアの操作

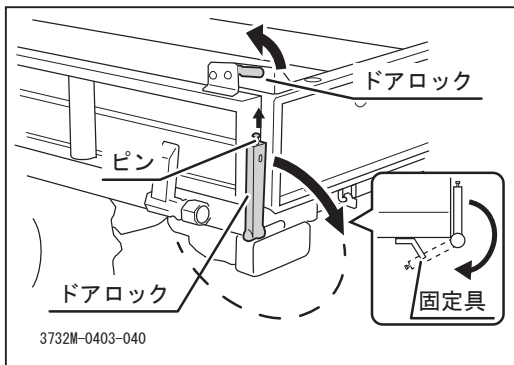
⚠ 注意

- ・この運搬車（ホイールキャリヤ）は農地などにおける運搬作業を主目的とした自動車です。荷物を積載した状態での公道走行はできません。
- ・公道乗車時は荷台のドアを立てて走行してください。



油圧ダンブ仕様の場合

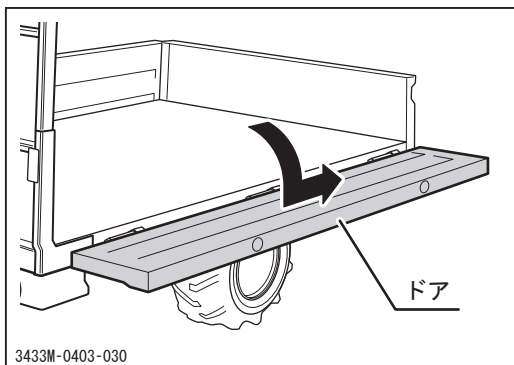
1. 前部のラッチを外しドアロックを解除します。



2. ピンを引き上げて下側のドアロックを解除します。
3. 上側のドアロックを解除します。、ドアを開きます。

👉 アドバイス

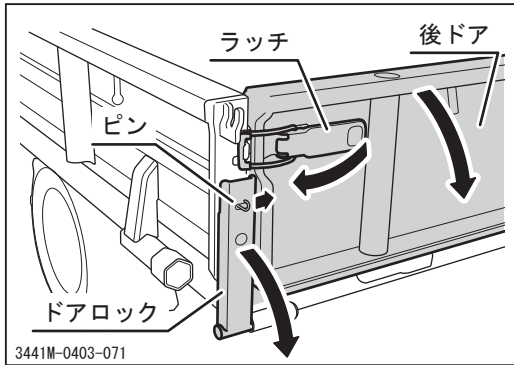
- ・下側のドアロックは反転させ、荷台の下側の固定具に固定することができます（油圧ダンブ仕様のみ）。



4. ドアが水平位置まで倒れたら、後にスライドし固定します。

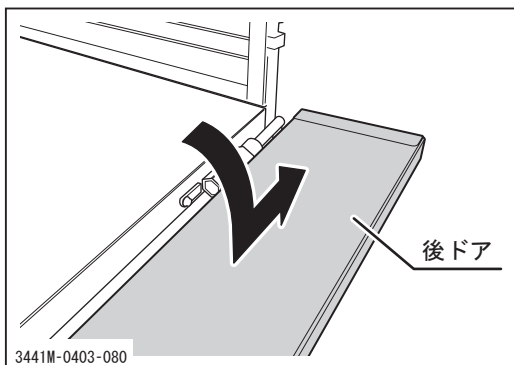
👉 アドバイス

- ・ドアを水平位置にしたときは、六角パイプ下側のボルトで固定します。

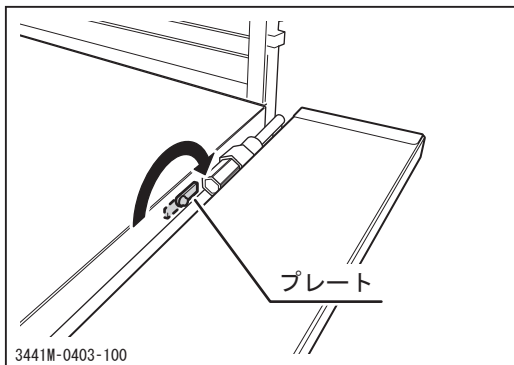


平ボディ仕様の場合

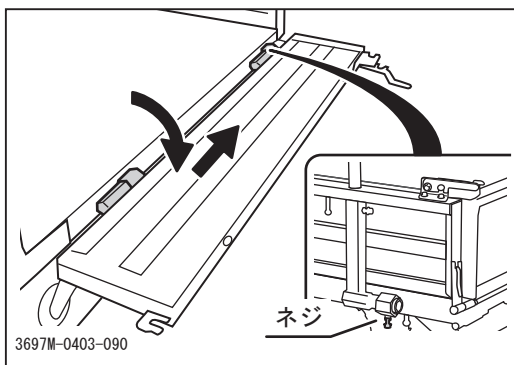
1. ピンを右に押し、ドアロックを解除します。
2. ラッチを解除して後ドアを開きます。



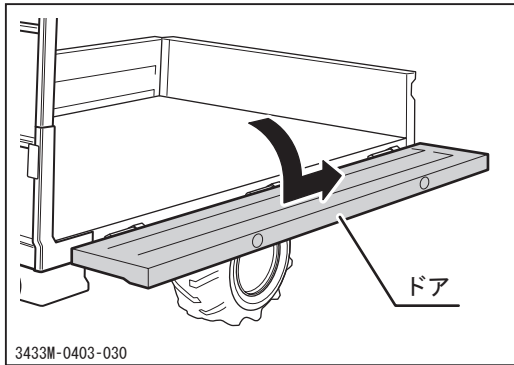
3. 後ドアが水平位置まで倒れたら、右にスライドし固定します。



4. 後ドア固定プレートを留めているボルトを緩め、プレートを反転します。
5. ボルトを締め付け、プレートを確実に固定します。



6. ラッチを解除し側板を開きます。

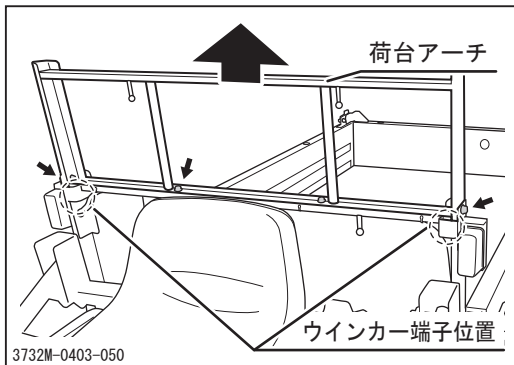


7. 側板が水平位置まで倒れたら、後ろにスライドし固定します

👉 アドバイス

- ・ ドアを水平位置にしたときは、六角パイプ下側のボルトで固定します。

荷台アーチの取り外しかた

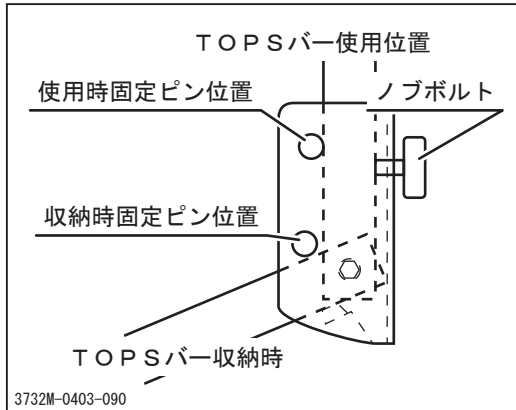


1. 荷台アーチを固定しているボルト（4本）を取り外します。
2. 左右ウインカー配線の端子を外します。
3. 荷台アーチを取り外します。
4. 左右ウインカー配線の端子を差込みます。

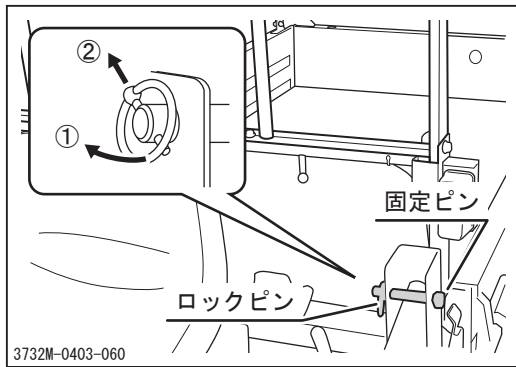
TOPSの操作

⚠️ 警告

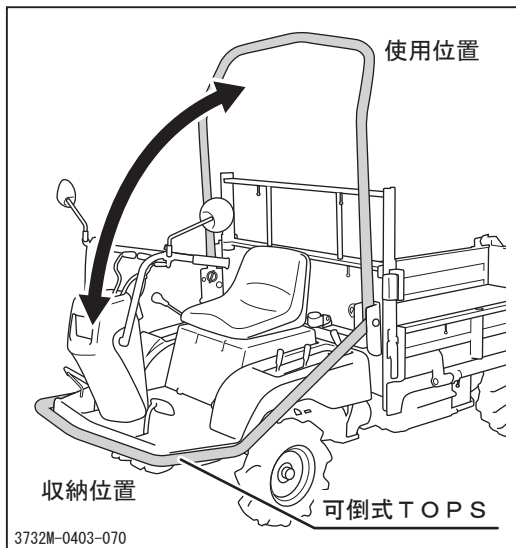
- ・ 通常乗車時はTOPSを立て、シートベルトを着用して走行してください。
- ・ TOPSを収納して乗車する場合は事前に路面の状態を調べ、車両が横転する危険がないことを確認の上、低速で走行してください。
- ・ TOPSを収納状態から立てるときは、ピンが確実に固定されていることを確認してください。
- ・ TOPSを収納するときには、周囲の安全を確認し、TOPSを確実に支えてから固定ピンを抜いてください。TOPSが落下し怪我をする恐れがあります。
- ・ TOPSを収納したり使用位置にするときは、取り付け支点到体に近づけないでください。手などがベースとTOPSバーにはさまれ、指などを切断する恐れがあります。



1. ハンドルを直進状態にします。
2. ノブボルトを緩めます。



3. ロックピンのリングを起こし (①)、ロックピンを引き抜き (②) ます。



4. TOPS本体を手で支えながら固定ピンを抜きます。
5. TOPSバーを使用位置 (立てた位置) または収納位置にし、固定ピンを差し込みます。
6. ロックピンを固定ピンに差し込み、確実に固定します。
7. ノブボルトを締めTOPSバー確実に固定します。

定期点検表

 注 意

・点検や整備を怠ると事故の原因となります。本製品の正常な機能を維持するために下表を参考に定期点検を行ってください。

- ・始業点検は毎日、月次点検は1ヶ月に1回、年次点検は1年に1回行ってください。
- ・下記の点検内容の中には、専門的な知識を必要とするものや所定の工具や計器が必要なものが含まれています。ユーザー自身で実施できない点検内容については販売店（当社センター）へ依頼してください。

項 目	点 検 内 容	点検時期			備 考	
		始業	月次	年次		
原 本 機	始 動 性	エンジンの始動が容易で異音がないこと	○	○	○	
	回 転 の 状 態	アイドリング時および無負荷最高回転時の回転数が正規の回転数であり、回転が円滑に続くこと			○	販売店に点検を依頼してください
		エンジンを加速した時にアクセルレバーの引っかかり、エンジン停止、ノッキングが起こらないこと	○	○	○	
	排 気 の 状 態	エンジンを十分に暖気した状態で、アイドリング時から高速回転時まで排気色および排気音が正常であること	○	○	○	
		排気管、マフラ等からの排気漏れがないこと		○	○	
	エ ア ク リ ー ナ	ケースの亀裂、変形および接続管の緩みがないこと		○	○	
		エレメントに著しい汚れまたは損傷がないこと		○	○	清掃/交換：☞49ページ
	締 め 付 け	シリンダヘッドおよびマニホールドの締め付け部のボルトおよびナットに緩みがないこと ※これらの部分からガス漏れや水漏れが認められない場合はこの検査を省略してもよい			○	
	弁 隙 間	弁隙間が正規であること ※弁隙間の異常による異音がなく、エンジン回転に異常がなければこの検査を省略してもよい			○	販売店に点検を依頼してください

項目		点検内容	点検時期			備考	
			始業	月次	年次		
原 動 機	本体	圧縮圧力			○	販売店に点検を依頼してください	
		エンジンマウント		○	○		
	潤滑装置	油量が適正で著しい汚れがないこと	○	○	○	点検/交換：☞48ページ	
		ヘッドカバー、オイルパン、パイプ等から著しい油漏れがないこと		○	○		
	燃料装置	燃料タンク、ホース、パイプ等から燃料漏れがないこと		○	○		
		燃料ホースに損傷または劣化がないこと		○	○		
		フューエルフィルタに著しい汚れまたは詰まりがないこと		○	○	清掃：☞50ページ	
	電気装置	燃料タンク内に水および沈殿物がないこと		○	○		
		点火プラグ	電極に消耗がなく、カーボンの堆積がないこと			○	清掃/交換：☞50ページ
		充電装置	正常に作動すること			○	販売店に点検を依頼してください
バッテリー		電解液の量が規定範囲内にあること		○	○	点検/補給：☞62ページ	
		端子部に緩みまたは著しい腐食がないこと		○	○		
配線	接続部に緩みがないこと		○	○			
	配線に損傷がないこと		○	○			
動力伝達装置	走行クラッチ	アイドル状態でクラッチを切った時に異音がなく、クラッチが完全に切れること		○	○		
		クラッチを徐々に接続した時に滑りがなく、接続が円滑であること		○	○		
		クラッチペダルの遊びが適正であること		○	○	点検/調整：☞54ページ	
ロッドリンクワイヤ類	ロッド、リンクおよびワイヤ類に変形または損傷がないこと		○	○			
	連結部に緩み、ガタまたはワリピンの欠損がないこと		○	○			
Vベルト	ベルトの張りが基準値以内であること		○	○	点検/調整：☞52ページ		
	Vベルトに著しい摩耗または損傷がないこと		○	○			

項 目	点 検 内 容	点検時期			備 考	
		始 業	月 次	年 次		
動力伝達装置	トランスミッション	走行時にギヤ抜け、異音または異常発熱がないこと	○	○	○	
		ケース内の油量が適正で著しい汚れがないこと		○	○	交換：☞55ページ
		ケース周辺からの油漏れがないこと		○	○	
	プロペラシャフト	クラッチをつないだ時に異音または異常振動がないこと		○	○	
		亀裂、損傷または変形がないこと		○	○	
走行装置	タイヤ ホイール	亀裂、変形または著しい摩耗がないこと		○	○	
		タイヤの空気圧および溝の深さが規定値内であること	○	○	○	点検：☞51ページ
		タイヤおよびホイールに亀裂、損傷または偏摩耗がないこと		○	○	
		タイヤの溝に金属片、石等の異物のかみ込みがないこと	○	○	○	
		ホイールボルトおよびハブナットに緩みまたは脱落がないこと	○	○	○	
		ホイールベアリング部にガタ、異音または異常発熱がないこと		○	○	
制動装置	ブレーキ	ブレーキの効き具合が適正であること	○	○	○	調整：☞58ページ
		ブレーキペダルの遊びが適正であること		○	○	点検/調整：☞59ページ
	駐車ブレーキ	駐車ブレーキ作動時に1/5勾配で停止状態を保持できること		○	○	
	ロッド リンク ワイヤ類	ロッド、リンクおよびワイヤ類に変形または損傷がないこと		○	○	
連結部に緩み、ガタまたはワリピンの欠損がないこと			○	○		
油圧装置	油 圧 パ ッ ケ ー ジ	油圧パッケージ内の油量が適正で著しい汚れがないこと		○	○	交換：☞60ページ
		油圧パッケージ周辺からの油漏れがないこと		○	○	
		取付ボルトおよびナットに緩みまたは脱落がないこと		○	○	
		ブリーザに目詰まりのないこと			○	
		パイプおよびホースとの継手部、シール部等からの油漏れがないこと		○	○	
		油圧パッケージ作動時に異常振動、異音または異常発熱がないこと		○	○	

項目	点検内容	点検時期			備考	
		始業	月次	年次		
油 圧 装 置	油圧パッケージ	負荷時に油圧ポンプの吐出量および吐出圧力がメーカー指定の基準値内であること ※上記項目の異常振動、異音および異常発熱がなければこの検査を省略してもよい			○	
	配管 (ホース類、 高圧パイプ)	配管に亀裂、損傷、劣化またはねじれがないこと		○	○	
		配管継手部からの油漏れがないこと		○	○	
		配管の取付状態が適正で、ボルトおよびナットに緩みまたは脱落がないこと		○	○	
	油圧シリンダ	円滑に作動すること		○	○	
		シリンダを伸縮作動させた時にシール部からの油漏れがないこと		○	○	
		シリンダに負荷をかけて静止させた時の伸縮量がメーカー指定の基準値内であること			○	
		シリンダチューブおよびロッドに打痕、亀裂、曲がりまたは擦り傷がないこと		○	○	
		シリンダ取付ピンに損傷または著しい摩耗がないこと		○	○	
	車 体 ・ 安 全 装 置 等	車体	亀裂、変形または腐食がないこと		○	○
取付ボルトおよびナットに緩みまたは脱落がないこと				○	○	
カバー		亀裂、変形または腐食がないこと		○	○	
		カバーの開閉またはロックに異常がないこと		○	○	
		取付ボルトおよびナットに緩みまたは脱落がないこと		○	○	
荷台		ドアの開閉またはロックに異常がないこと		○	○	
		亀裂、変形または腐食がないこと		○	○	
荷台落下防止棒		荷台落下防止棒に変形がないこと		○	○	
マーク		注意、指示銘板等に汚れまたは損傷がないこと	○	○	○	
前照灯		正常に点灯すること	○	○	○	交換：☞65ページ
	レンズに破損または水等の浸入がないこと		○	○		
T O P S	表面に錆がないこと	○	○	○		
シートベルト	ベルトの表面の亀裂がないこと	○	○	○		
	確実にロックできること	○	○	○		

給油・給水一覧表

項 目		補 給 (交 換) 時 期	推 奨 品	容 量
燃 料		随時	自動車用無鉛ガソリン	5.8ℓ
エ ン ジ ン オ イ ル		補給 毎日点検し不足時に補給 交換 初回：20時間 2回目以降：100時間毎	エンジンオイル API分類 SD級以上 SAE分類 10W-30	1.0ℓ
トランスミッションオイル		交換 初回：50時間 2回目以降：500時間毎	ギヤオイル API分類 GL4または5 SAE分類 #80	2.4ℓ
トランスミッションオイル (副 変 速)		交換 初回：50時間 2回目以降：500時間毎	ギヤオイル API分類 GL4または5 SAE分類 #80	0.2ℓ
デ フ オ イ ル	デ フ	交換 初回：50時間 2回目以降：500時間毎	ギヤオイル API分類 GL4または5 SAE分類 #80	1.0ℓ
	ナ ッ ク ル	交換 初回：50時間 2回目以降：500時間毎	ギヤオイル API分類 GL4または5 SAE分類 #80	左右各 0.15ℓ
油 圧 パ ッ ケ ー ジ オ イ ル		100時間毎に点検し不足時に補給	ISO VG32	0.5ℓ
バ ッ テ リ 液		毎月点検し不足時に補給	蒸留水	-

給脂一覧表

⚠ 注 意

・給脂がおろそかになると、焼き付きや錆び付きの原因となり、作動が円滑に行われなくなるおそれがありますので、定期的に給脂を行ってください。

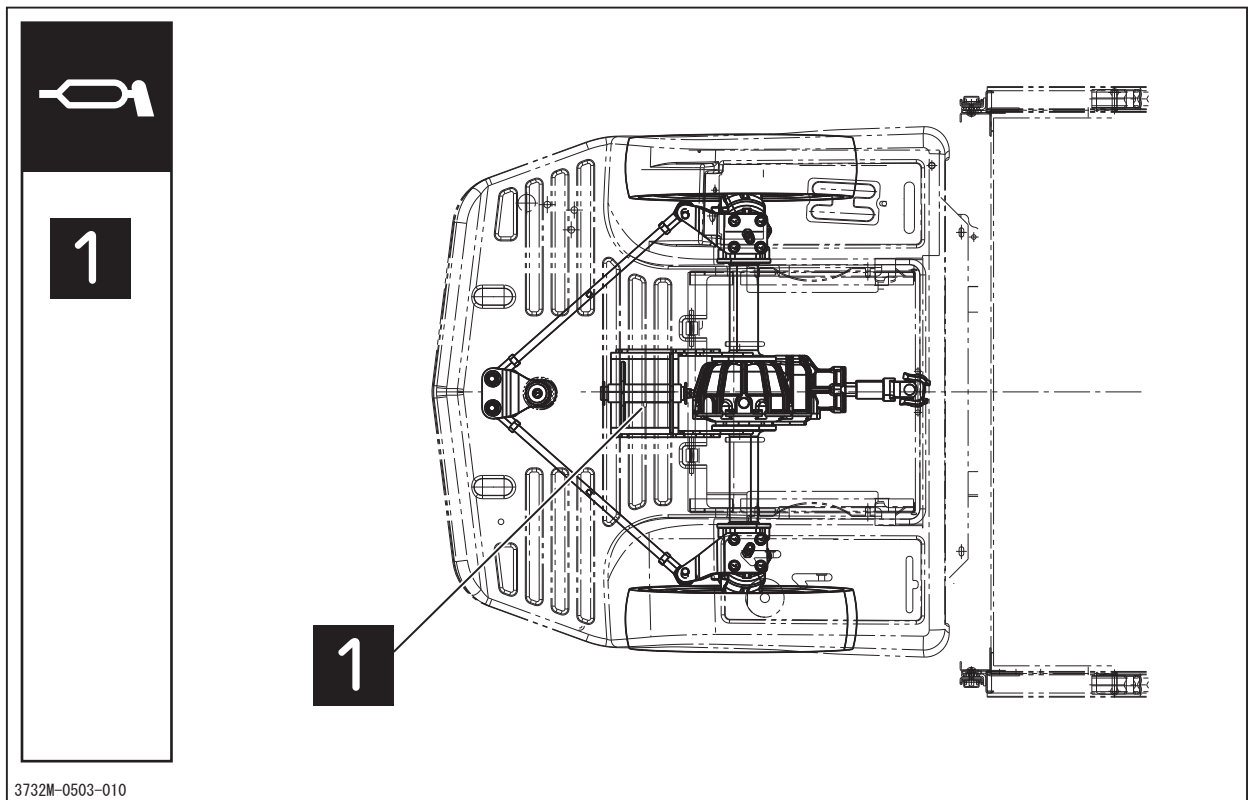
👉 アドバイス

- ・手動式のグリースポンプを使用の場合は5～6回突いてください。途中でポンプハンドルが重くなった場合は、ただちに給脂を終了してください。
- ・エア式のグリースポンプを使用の場合は2～3秒間給脂してください。

給脂一覧表（AWD仕様）

AWD仕様（J70）の給脂箇所は下の表とイラストにあるとおりです。

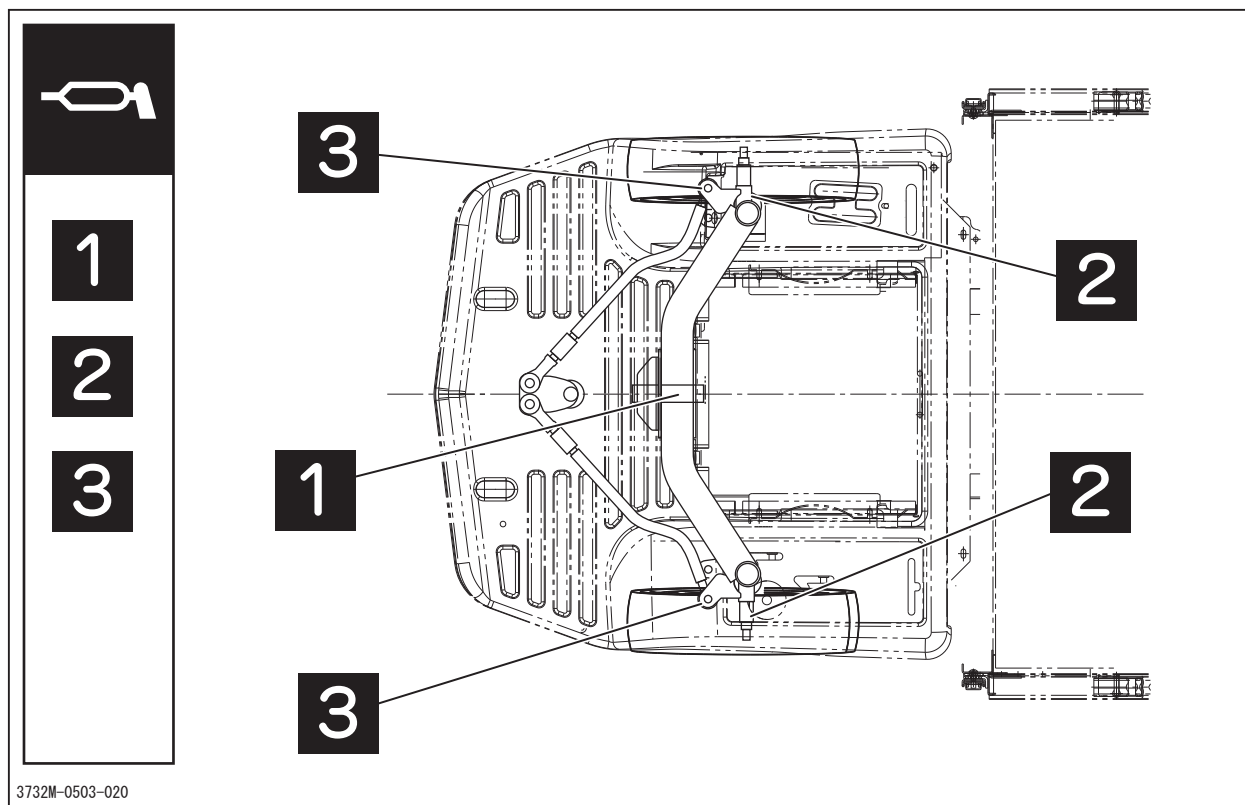
給 脂 箇 所	補 給 時 期	推 奨 品
1 前 車 軸 中 央	半年毎 購入後半年は給脂不要	シャージグリース



給脂一覧表（2WD仕様）

2WD仕様（J71）の給脂箇所は下の表とイラストにあるとおりです。

給 脂 箇 所	補 給 時 期	推 奨 品
1 前 車 軸 中 央	半年毎 購入後半年は給脂不要	シャージグリース
2 前 車 軸 両 端		
3 タイロッドエンド（左右）		



消耗部品（交換部品）一覧表

⚠ 注意
・消耗部品の交換時は必ず当社指定部品を使用してください。

項 目	部品番号	交 換 イ ン タ ー バ ル	個 数
エンジン			
ワイヤ（エンジンコントロール）	37120117000	不具合があれば交換	1
ワイヤ（エンジンコントロールペダル）	37320103000	不具合があれば交換	1
ワイヤ（チョーク）	32050109000	不具合があれば交換	1
走行装置			
タイヤ（前輪）（J70）	37322206000	不具合があれば交換	2
タイヤ（前輪）（J71）	37332202000	不具合があれば交換	2
タイヤ（後輪）	34152313000	不具合があれば交換	2
チューブ（前輪）	34072408000	不具合があれば交換	2
チューブ（後輪）	37052204000	不具合があれば交換	2
Vベルト（SB45レッド）	08521300045	不具合があれば交換	2
ブレーキシューセット（センター）	73014007000	不具合があれば交換	1
ブレーキシューセット（ホイール）	72014104000	不具合があれば交換	2
ワイヤ（走行クラッチレバー）	34303011000	不具合があれば交換	1
ワイヤ（駐車ブレーキレバー）	34303111000	不具合があれば交換	1
ワイヤ（クラッチペダル）	37323026000	不具合があれば交換	1
ワイヤ（ブレーキペダル）	34093005000	不具合があれば交換	1
油圧系統			
Vベルト（SB35）レッド	08521300035	不具合があれば交換	1
電装品			
バッテリー（40B19R）	37053901000	不具合があれば交換	1
ヒューズ（メイン：30A）	09801003002	不具合があれば交換	1
ヒューズ （ウインカー、ハザード：15A）	09801001502	不具合があれば交換	2
ヒューズ（灯火類：10A）	09801001002	不具合があれば交換	1
バルブ（前照灯：12V23W）	09808122304	不具合があれば交換	1
バルブ（尾灯/ブレーキ：12V21/5W）	37210442100	不具合があれば交換	2
バルブ（方向指示器：12V21W）	09808122104	不具合があれば交換	4
ランプ（モニタランプ）	37240458001	不具合があれば交換	1
ランプ（タンク警告ランプ）	37240457000	不具合があれば交換	1

👉 **アドバイス**

- ・ホースなどのゴム製品は使わなくても劣化する消耗品ですので、2年毎に新品と交換してください。

カバーの開けかたおよび取り外しかた

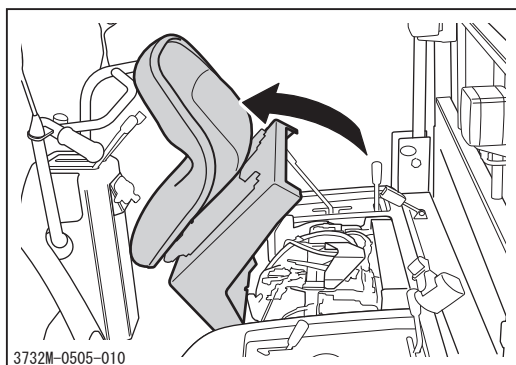
！ 警告

- ・作業時は必ずエンジンを停止し、キーを抜き取ってください。

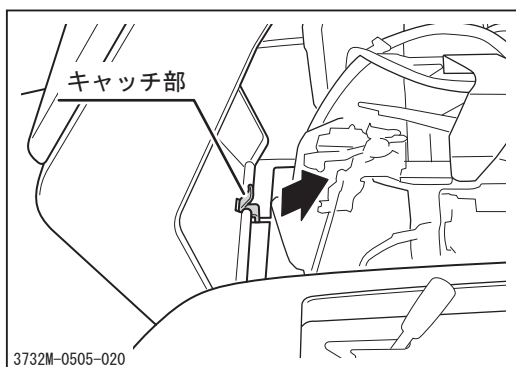
！ 注意

- ・カバーの開閉時および取り付け・取り外し時に手や指をはさまないように十分注意してください。
- ・点検および作業を行うために開けたり外したりしたカバーは、作業終了後、必ず元に戻してください。

エンジンカバーの取り外しかた

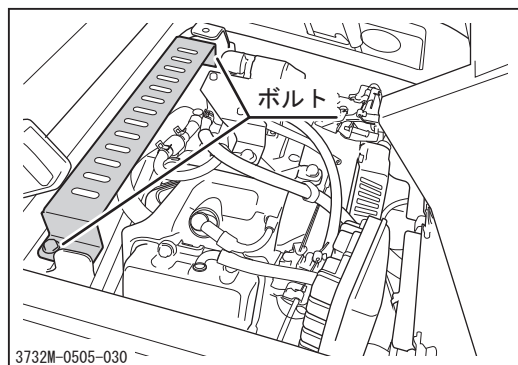


1. エンジンカバーを開きます。



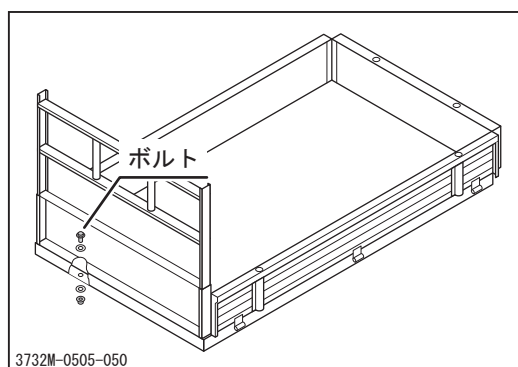
2. キャッチ部を外し、エンジンカバーを取り外します。

ベルトカバーの取り外しかた



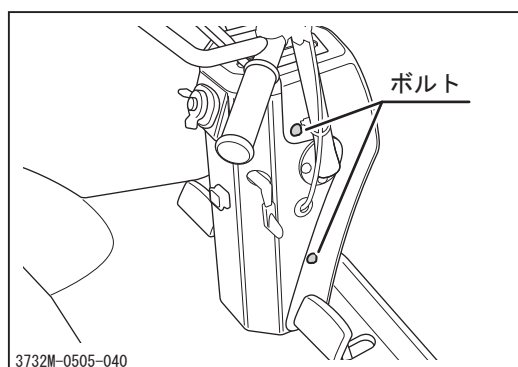
1. エンジンカバーを開きます。
2. ボルト（2本）を取り外し、ベルトカバーを取り外します。

荷台の上昇のしかた（平ボディ仕様）



1. ボルト（2本）を取り外します。
2. 荷台を上昇させ、確実に固定します。

フロントカバーの取り外しかた



1. ボルト（4本）を取り外し、フロントカバーを取り外します。

エンジン

警告

- ・点検および作業時は必ずエンジンを停止し、キーを抜き取ってください。
- ・エンジン停止直後はエンジン各部およびエンジンオイルが高温になっており、やけどのおそれがありますので、エンジンが冷えてから作業を行ってください。
- ・エンジンの整備時は火気を近づけないでください。
- ・廃油は法令に従って適切な処理をしてください。

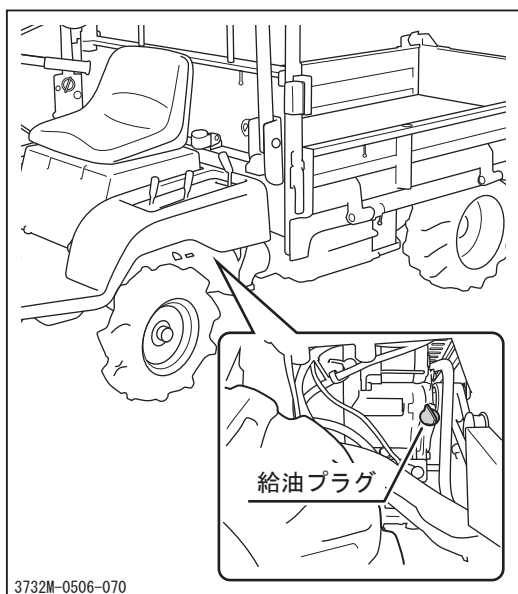
エンジンオイルの点検・補給・交換

注意

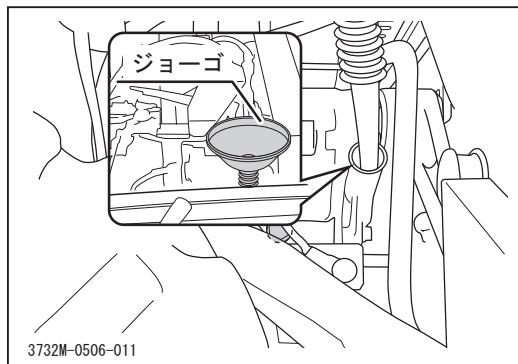
- ・オイルの補給がおろそかになると、エンジン故障の原因となりますので、指定のオイルを過不足なく補給してください。

アドバイス

- ・オイル量はエンジン始動前かエンジン停止後約10分たってから行ってください。エンジン停止直後はエンジン各部にオイルが残留しており、正確なオイル量が点検できません。
- ・指定オイル、規定オイル量：☞42ページ

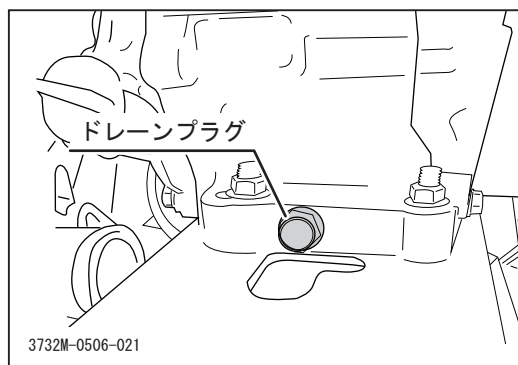
**点検**

1. 車体を水平な場所に駐車します。
2. 給油プラグを取り外します。
3. 付属の「エンジン取扱説明書」の指示に従って、オイルの点検を行います。
4. 給油プラグを取り付けます。



補給

1. エンジンカバーを開けます。
2. 給油プラグを取り外します。
3. 付属のジョーゴをエンジンルームより給油口に差し込みます。(車体左側)
4. 「エンジン取扱説明書」の指示に従ってオイルの補給を行います。
5. ジョーゴを外し、オイル量を点検します。
6. 給油プラグを取り付けます。
7. エンジンカバーを閉じます。



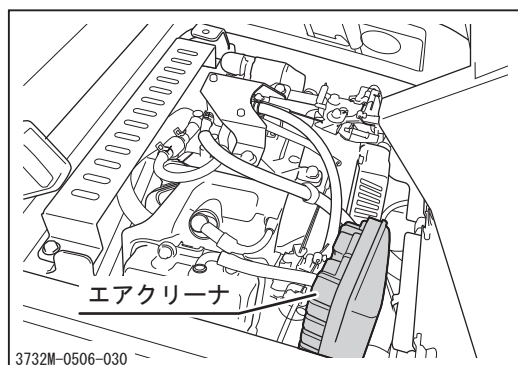
交換

1. オイルを抜き取る適切な容器を用意します。
2. ドレーンプラグを取り外し、オイルを排出します。(車体右側)
3. ドレーンプラグを取り付けます。
4. オイルを補給します。

エアクリーナの清掃・交換

⚠ 注意

- ・エレメントの汚れがひどくなると、エンジンの始動不良、出力不足、寿命低下を引き起こすため、定期的に清掃するように心がけてください。
- ・エレメントに穴が開いている場合は、すぐに新品と交換してください。

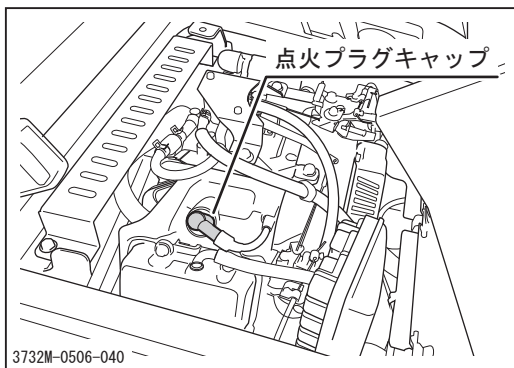


1. エンジンカバーを開きます。
2. 付属の「エンジン取扱説明書」の指示に従って、エアクリーナの清掃・交換を行います。
3. エンジンカバーを閉じます。

点火プラグの点検・清掃・交換

⚠ 注意

- ・点火プラグキャップを取り外すときはキャップを持って取り外してください。コードを引っ張ると断線するおそれがあります。

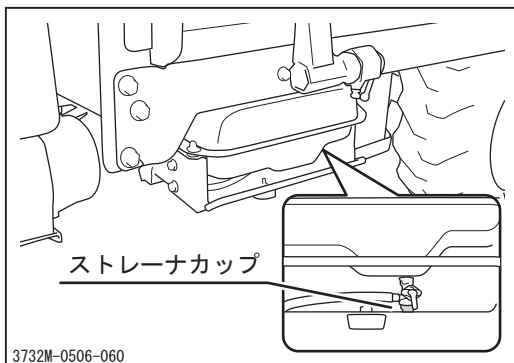


1. エンジンカバーを開きます。
2. 付属の「エンジン取扱説明書」の指示に従って、点火プラグの点検・清掃・交換を行います。
3. エンジンカバーを閉じます。

フューエルフィルタの清掃

⚠ 警告

- ・燃料の取扱時は、火気を燃料に近づけないでください。
- ・燃料がこぼれないよう十分注意し、こぼれた場合にはすみやかに拭き取ってください。



1. 付属の「エンジン取扱説明書」の指示に従って、フューエルフィルタの交換を行います。
2. エンジン始動後、取付部から燃料の漏れがないか確認します。

走行装置

警告

- ・点検および作業時は必ずエンジンを停止し、キーを抜き取ってください。
- ・エンジン停止直後は各部およびオイルが高温になっており、やけどのおそれがありますので、各部が冷えてから作業を行ってください。
- ・廃油は法令に従って適切な処理をしてください。

タイヤ空気圧の点検・調整

注意

- ・タイヤは必ず指定の空気圧で使用してください。異常磨耗や損傷のおそれがあります。

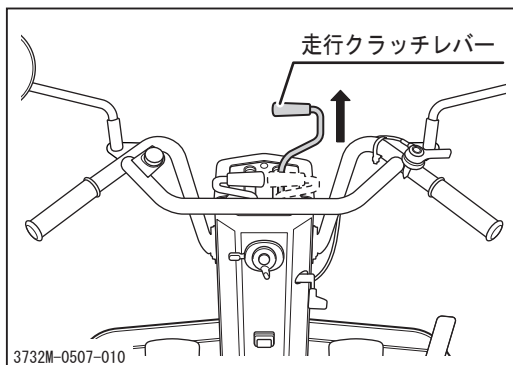
1. 車両を水平な場所に駐車します。
2. バルブキャップを取り外します。
3. タイヤの空気圧を点検し、規定値でない場合は調整します。
4. バルブキャップを取り付けます。

		タイヤサイズ	空気圧 KPa (kgf/cm ²)
前輪	J70 (AWD)	AG 4.00-8 (4PR)	240 (2.4)
	J71 (2WD)	HC 4.00-8 (6PR)	350 (3.5)
後輪		AG 19×8.00-10 (4PR)	240 (2.4)

Vベルトの点検・調整

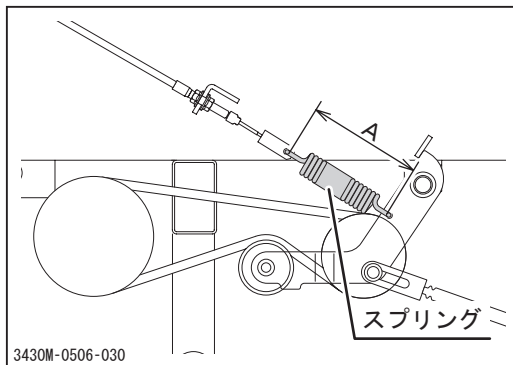
⚠ 注意

- ・ベルトの張りが弱いとベルトがスリップしベルトの寿命が短くなります。
- ・ベルトの張り調整後は、必ずクラッチペダルの遊びの調整も行ってください。



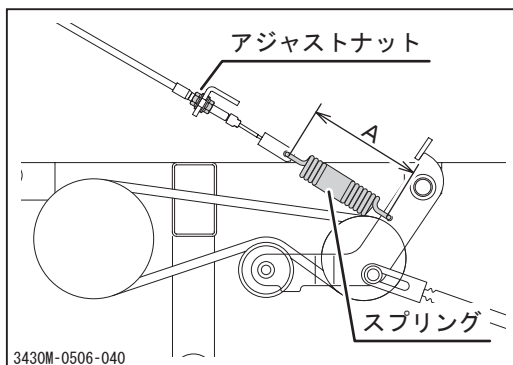
点検

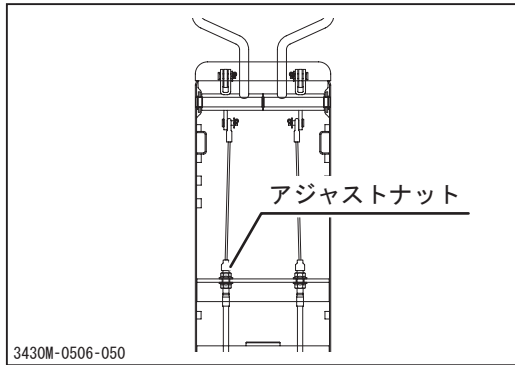
1. エンジンカバーを開きます。
2. ベルトカバーを取り外します。
3. 走行クラッチレバーを「入」にします。
4. Vベルトの張りを点検します。スプリングの長さAが119～121mmの範囲（スプリングの伸びが7～9mm）にあるか点検します。適正でない場合には調整します。
5. Vベルトに損傷がないか点検します。損傷がある場合は交換します。交換は販売店へ依頼してください。
6. エンジンカバーを閉じます。



調整（テンションプーリ側）

1. 荷台を上昇させ確実に固定します。
2. スプリングの長さAが119～121mmになるようにアジャストナットで調整します。

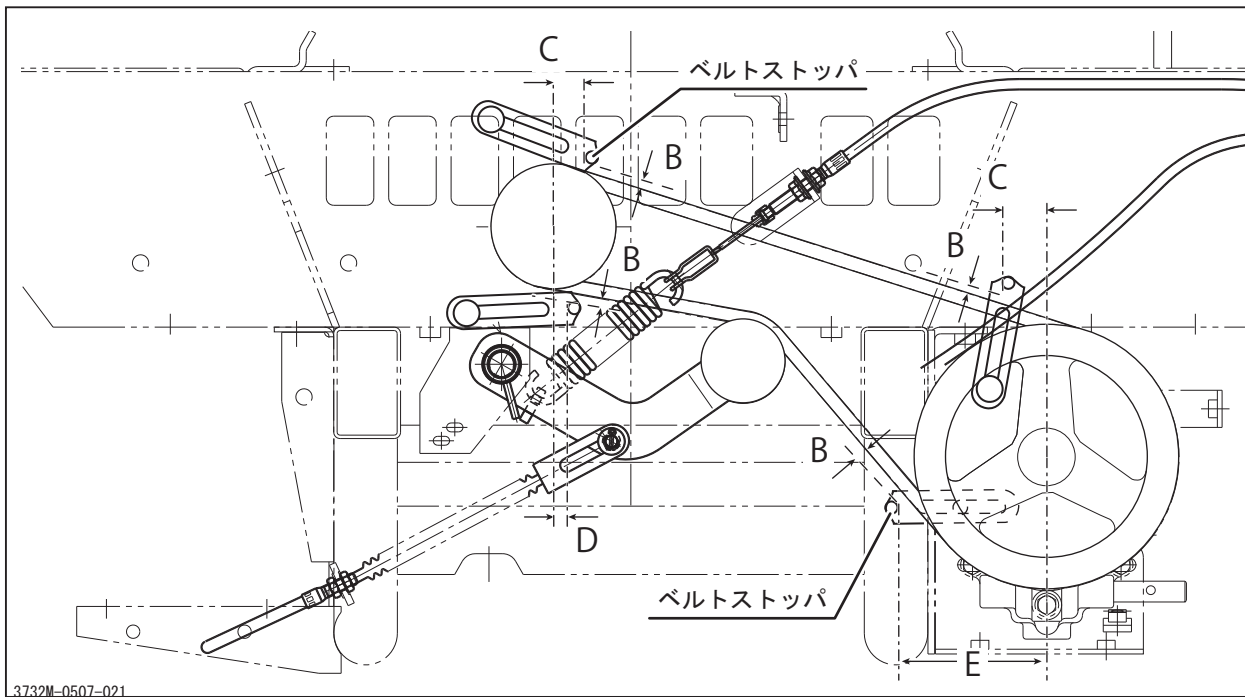




調整（レバー側）

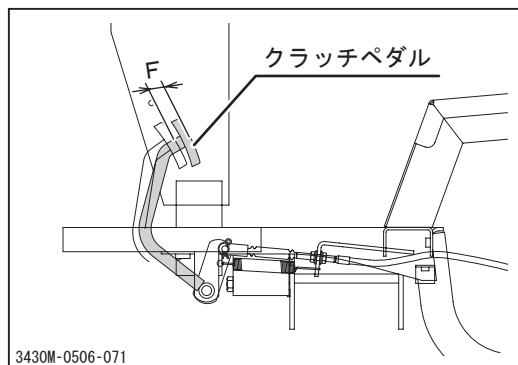
1. フロントカバーを取り外します。
2. スプリングの長さAが119～121mmになるようにアジャストナットで調整します。
3. フロントカバーを取り付けます。

ベルトストッパの調整



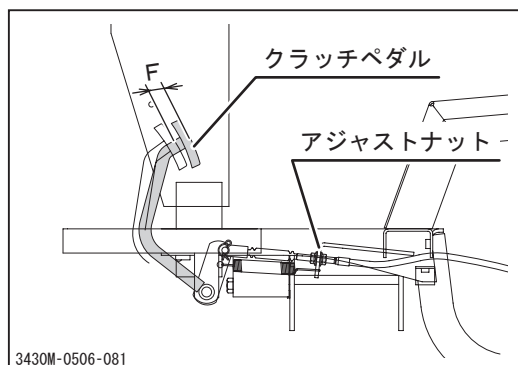
1. エンジンカバーを開きます。
2. ベルトカバーを取り外します。
3. 走行クラッチレバーを「入」にします。
4. Vベルトとベルトストッパの間隔Bが約5mm、距離Cが約25mm、距離Dが約15mm、距離Eが約100mmになるように位置を調整します。
5. エンジンカバーを閉じます。

クラッチペダルの点検・調整



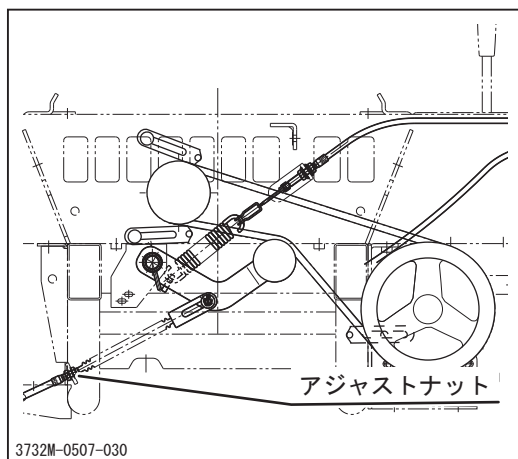
点検

1. 走行クラッチレバーを「入」にします。
2. クラッチペダルの遊びFが約15～25mmの範囲にあるかを点検します。適正でない場合には遊びを調整します。



調整（ペダル側）

1. クラッチペダルの遊びFが約15～25mmになるようにアジャストナットで調整します。



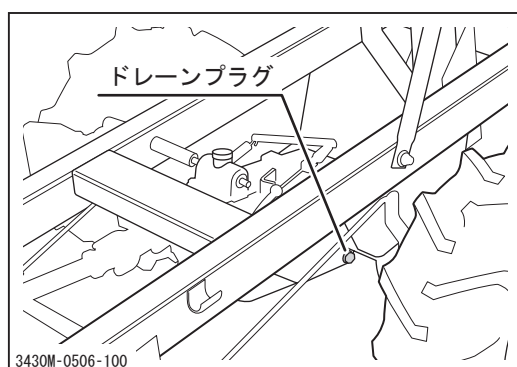
調整（テンションプーリ側）

1. クラッチペダルの遊びFが約15～25mmになるようにアジャストナットで調整します。

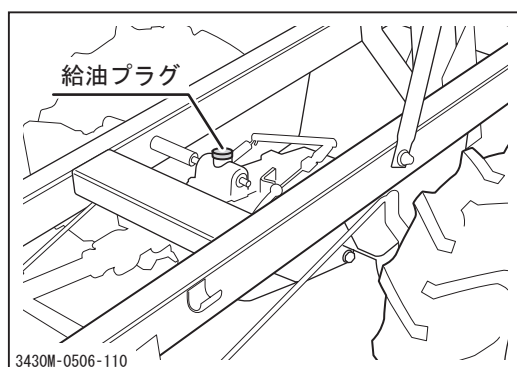
トランスミッションオイルの交換

アドバイス

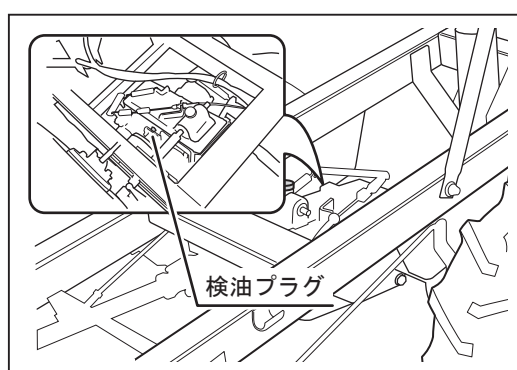
- ・指定オイル、規定オイル量：☞42ページ



1. 車体を水平な場所に停止させます。
2. 荷台を上昇させ、確実に固定します。
3. オイルを抜き取る適切な容器を用意します。
4. ドレーンプラグを取り外し、オイルを排出します。
5. ドレーンプラグを取り付けます。



6. 給油プラグを取り外します。
7. 給油口より指定のオイルを補給します。

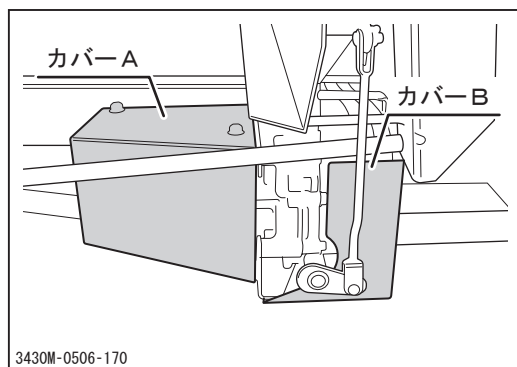


8. 検油プラグを外し油面を確認します。
9. 検油プラグを取り付けます。
10. 給油プラグを取り付けます。
11. 荷台を下降させます。

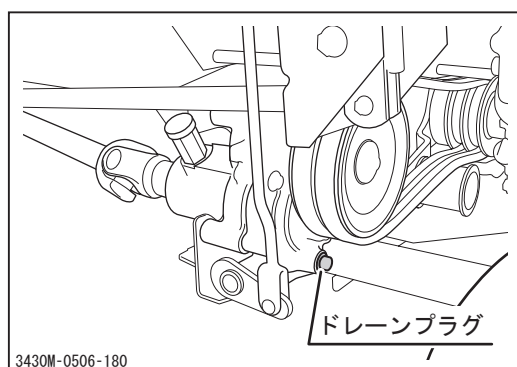
トランスミッションオイル（副変速）の交換

👉 アドバイス

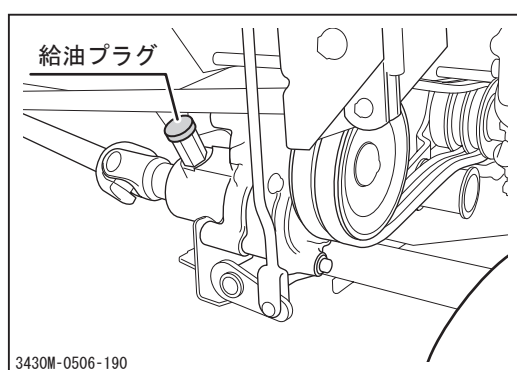
・指定オイル、規定オイル量：👉42ページ



1. 車体を水平な場所に停止させます。
2. ボルト（3本）を取り外し、カバーAを取り外します。
3. ボルト（3本）を取り外し、カバーBを取り外します。



4. オイルを抜き取る適切な容器を用意します。
5. ドレインプラグを取り外し、オイルを排出します。
6. ドレインプラグを取り付けます。



7. 給油プラグを取り外します。
8. 給油口より指定のオイルを補給します。
9. 給油プラグを取り付けます。
10. カバーAおよびカバーBを取り付けます。

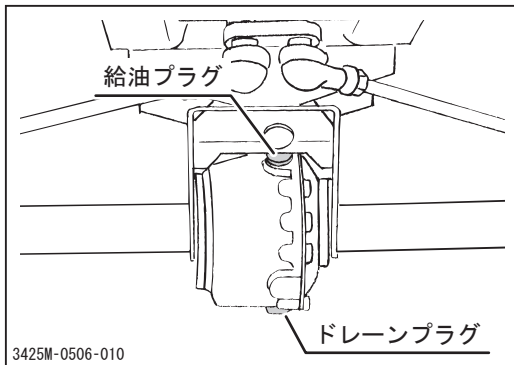
デフオイルの交換（J70のみ）

警告

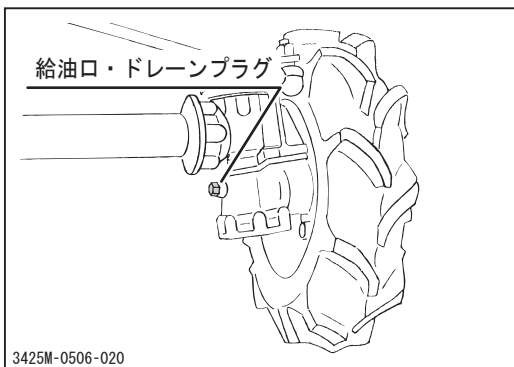
・ 廃油は法令に従って適切な処理をしてください。

アドバイス

・ 指定オイル、規定オイル量：☞42ページ



1. 車体を水平な場所に停止します。
2. オイルを抜き取る適切な容器を用意します。
3. ドレーンプラグを取り外し、オイルを排出します。
4. ドレーンプラグを取り付けます。
5. 給油プラグを取り外します。
6. 給油口より指定のオイルを補給します。
7. 給油プラグを取り付けます。



アドバイス

・ 左右のナックルオイルは給油口より、油さし・オイルスポイド等にて吸い出してください。

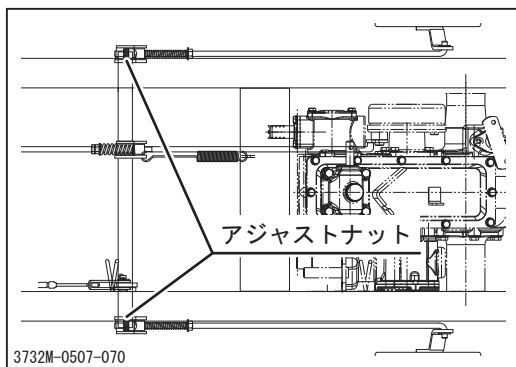
ブレーキの調整

警告

- ・ブレーキの効きが少しでも甘くなったらすぐに調整を行ってください。
- ・ブレーキが片効きする場合はすぐに調整を行ってください。
- ・ホイールブレーキの調整は必ず左右同時に行ってください。

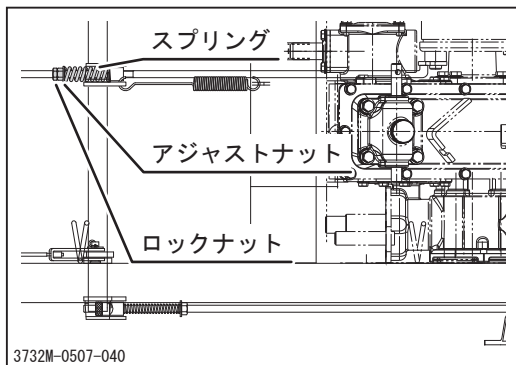
注意

- ・ホイールブレーキの調整は、ブレーキを引きずらない範囲でおこなってください。
- ・センターブレーキの調整は、ホイールブレーキを調整した後に行ってください。



ホイールブレーキの調整

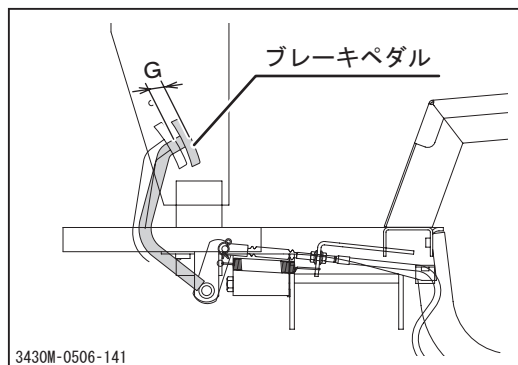
1. アジャストナットを締付方向に回して調整します。



センターブレーキの調整

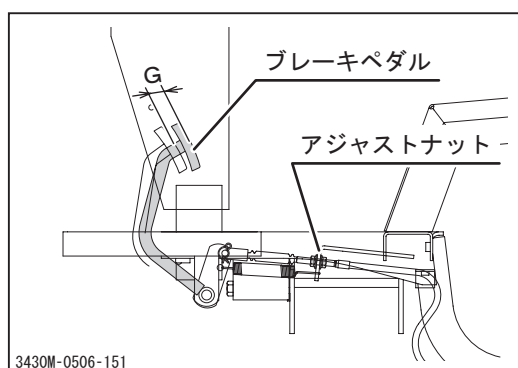
1. 荷台を上昇させ、確実に固定します。
2. 駐車ブレーキレバーが「入」にあることを確認します。
3. ロックナットを緩めます。
4. スプリングが5mm程度縮むようにアジャストナットで調整します。
5. ロックナットを締め付けます。
6. 荷台を下降させます。

ブレーキペダルの点検・調整



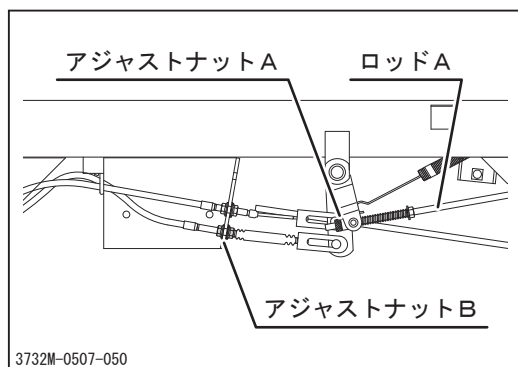
点検

1. 駐車ブレーキレバーを「切」にします。
2. ブレーキペダルの遊びGが約5～10mmの範囲にあるかを点検します。適正でない場合には遊びを調整します。



調整（ペダル側）

1. ブレーキペダルの遊びGが約5～10mmになるようにアジャストナットで調整します。



調整（ブレーキ側）

1. ロッドAを手で引き、少しガタが残るくらいまでアジャストナットAを締める。
2. ブレーキペダルの遊びGが約5～10mmになるようにアジャストナットAとアジャストナットBで調整します。

油圧系統（油圧ダンプ仕様のみ）

警告

- ・点検および作業時は必ずエンジンを停止し、キーを抜き取ってください。
- ・エンジン停止直後は各部およびオイルが高温になっており、やけどのおそれがありますので、各部が冷えてから作業を行ってください。
- ・廃油は法令に従って適切な処理をしてください。

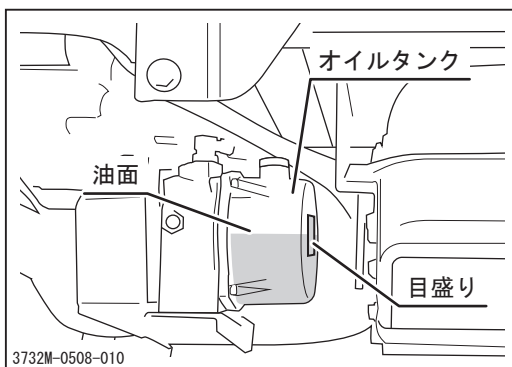
パワーパッケージオイルの点検・補給・交換

注意

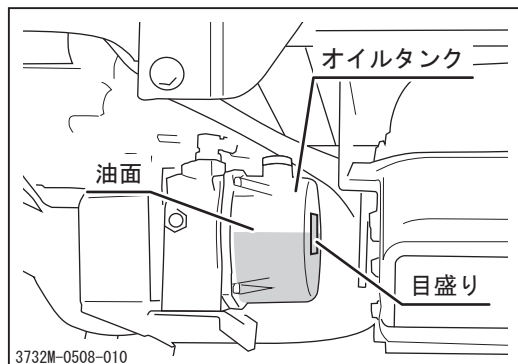
- ・オイルが減ると油圧回路内に空気が入り、油圧機器の作動が悪くなりますので、指定のオイルを過不足なく補給してください。

アドバイス

- ・オイル量の点検は荷台を下げてから行ってください。荷台を上げた状態では正確なオイル量が点検できません。
- ・指定オイル、規定オイル量：☞42ページ

**点検**

1. 車体を水平な場所に停止します。
2. オイル量を目視点検し、油面がオイルタンクの600の目盛りより上にあることを確認します。
3. オイルが不足している場合はオイルを補給します。



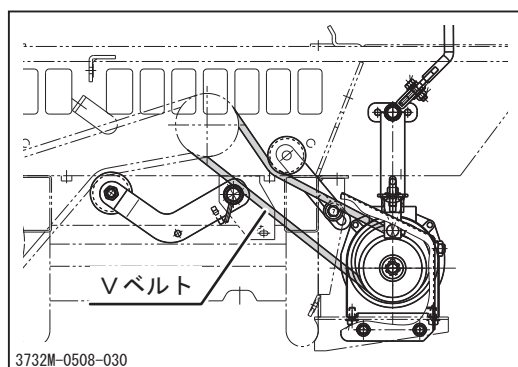
補給

1. 給油キャップを取り外し、オイルを補給します。
2. 給油キャップを取り付けます。
3. エンジンを始動しオイルを循環させます。

Vベルトの点検

! 注意

- ・ベルトの張りが弱いとベルトがスリップしベルトの寿命が短くなります。



1. エンジンカバーを開きます。
2. ベルトカバーを取り外します。
3. Vベルトにすべりがないか点検します。ベルトがすべる場合には張りを調整します。調整は販売店に依頼してください。
4. Vベルトに損傷がないか点検します。損傷がある場合は交換します。交換は販売店へ作業を依頼してください。
5. ベルトカバーを取り付けます。
6. エンジンカバーを閉じます。

電装品

 警告

- ・点検および作業時は必ずエンジンを停止し、キーを抜き取ってください。
- ・ぬれた手で作業を行わないでください。感電のおそれがあります。

バッテリー液の点検・補給・充電

 警告

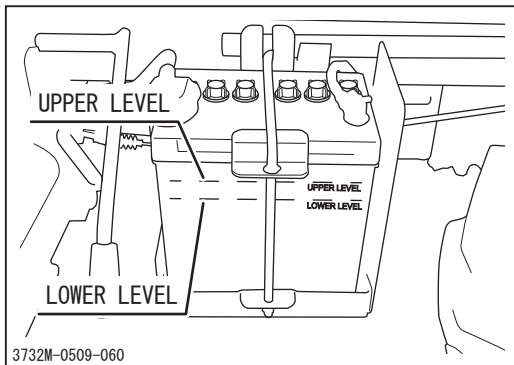
- ・バッテリー液量が「LOWER LEVEL」以下になったまま使用または充電をしないでください。バッテリーの寿命を著しく縮めます。また、バッテリーが爆発するおそれがあります。
- ・バッテリー液（希硫酸）が衣服や皮膚に付着した場合は、すぐに多量の水で洗い流してください。目に入った場合にはすぐに多量の水で洗い流し、医師の診断を受けてください。
- ・バッテリーに火気を近づけないでください。
- ・バッテリーの電極に触れないでください。感電のおそれがあります。
- ・バッテリーの充電は車両から取り外して行ってください。
- ・バッテリーの清掃は湿った布で行ってください。乾いた布で清掃すると、静電気引火爆発のおそれがあります。

 注意

- ・バッテリー液を補給する時は、バッテリー液量が「UPPER LEVEL」以上になるまで補給をしないでください。バッテリー液がもれて塗装面が傷ついたり、部品が腐食したりするおそれがあります。
- ・バッテリーを充電するときは、使用する充電器の取扱説明書の指示に従ってください。

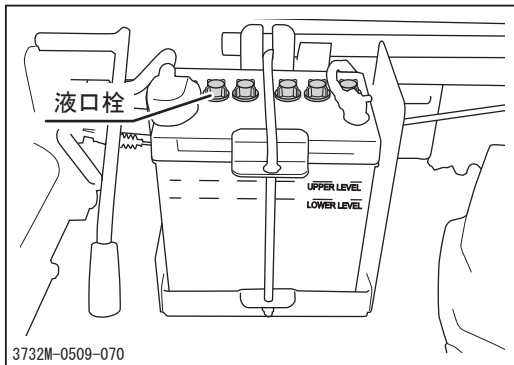
！ 注 意

- ・ バッテリ端子を取り外すときは（－）端子から取り外し、取り付けるときは（＋）端子から取り付けてください。（＋）端子と車体の間に工具等が接触するとショートします。
- ・ バッテリ端子をバッテリーに取り付けるときには（＋）と（－）を間違えないでください。また、端子はしっかりと取り付け、配線がまわりに接触しないようにしてください。



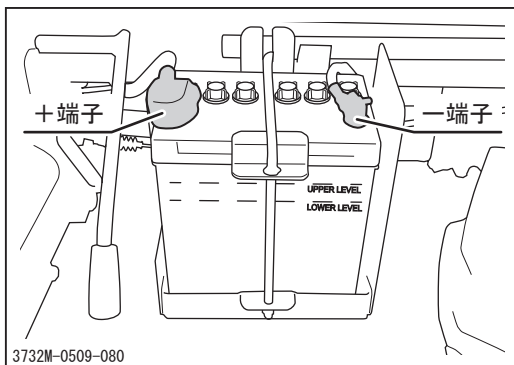
点検

1. 車体を水平な場所に停止させます。
2. バッテリ液量が「UPPER LEVEL」（以下U.L）と「LOWER LEVEL」（以下L.L）の間にあることを確認します。
3. バッテリ液量が「U.L」と「L.L」の間より少ない場合は補給します。



補給

1. 液口栓を取り外します。
2. 蒸留水を「U.L」まで補給してください。
3. 液口栓を取り付けます。



充電

1. 車体を水平な場所に停止させます。
2. バッテリの（－）端子を取り外します。
3. バッテリの（＋）端子を取り外します。
4. バッテリを取り外します。
5. 充電器の取扱説明書に従い、バッテリーを充電します。
6. 充電が終了したらバッテリーを車両に取り付けます。

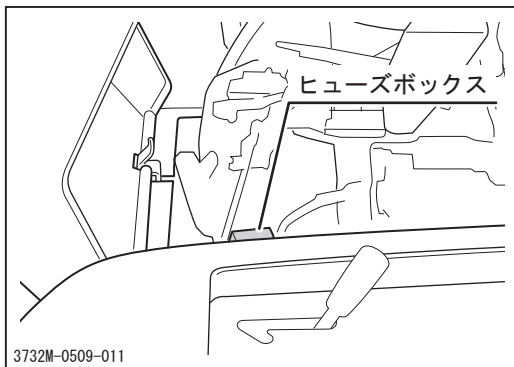
ヒューズの交換

⚠ 注意

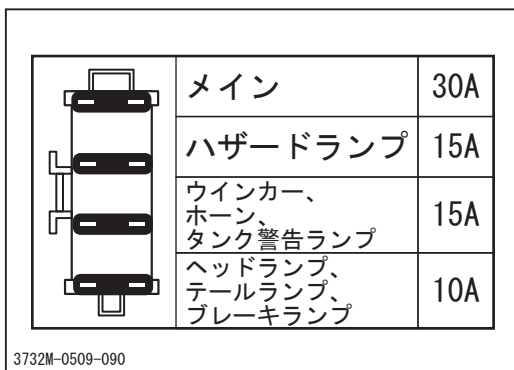
- ・ ヒューズが切れているときは、原因を調査し、修理をしてから交換してください。
- ・ ヒューズは指定容量のものと交換してください。指定容量以外のものを使用した場合、電装品が故障するおそれがあります。

👉 アドバイス

- ・ 指定ヒューズ : 📖 45ページ



1. 左前輪奥にあるヒューズボックスを開け、切れているヒューズを取り外します。
2. 新しいヒューズを取り付けます。
3. ヒューズボックスを閉じます。



👉 アドバイス

- ・ ヒューズの内容は左図をご確認ください。

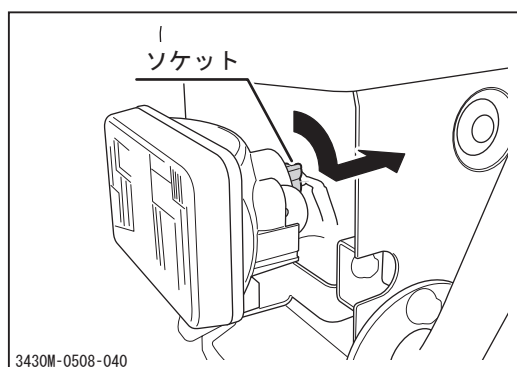
ライトバルブの交換

⚠ 注意

- ・ ライトバルブが切れた場合はすぐに新品と交換してください
- ・ ライトバルブは指定のものと交換してください。電装品が故障するおそれがあります。
- ・ ライトバルブを素手で触らないでください。バルブの寿命が縮まるおそれがあります。

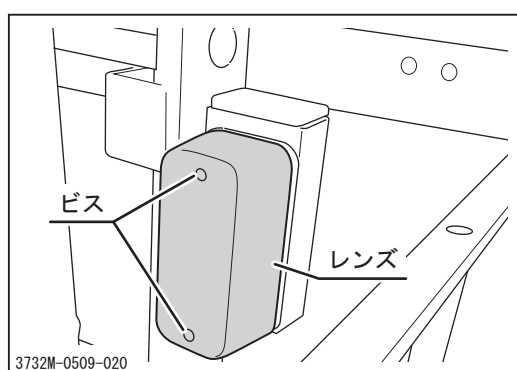
👉 アドバイス

- ・ 指定バルブ：👉45ページ



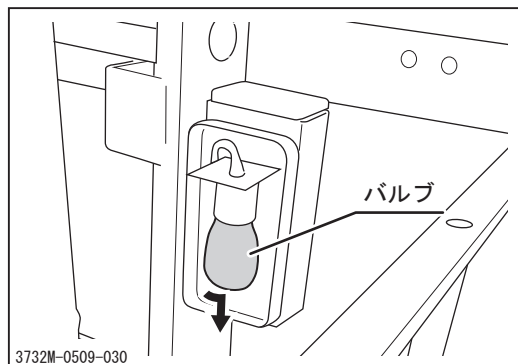
前照灯

1. フロントカバーを取り外します。
2. ソケットをライトユニットから取り外します。
3. バルブを新品と交換します。
4. ソケットをライトユニットに取り付けます。
5. フロントカバーを取り付けます。

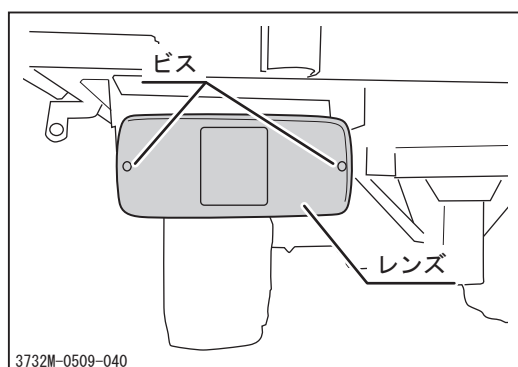


方向指示器（前部）

1. ビス（2本）を取り外し、レンズを取はずします。

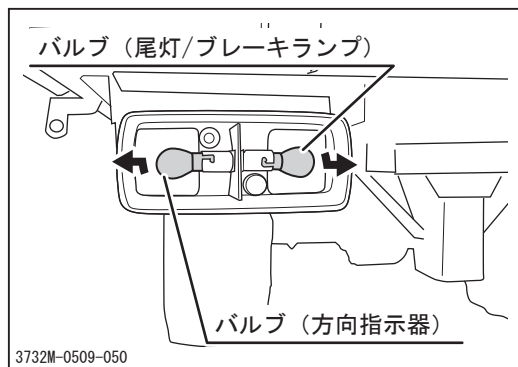


2. バルブを新品と交換します。
3. レンズを取り付けます。



尾灯／ブレーキランプ (コンビネーションランプ)

1. ビス (2本) を取り外し、レンズを取り外します。



2. バルブを新品と交換します。
3. レンズを取り付けます。

使用後のお手入れ

注 意

- ・ エンジンや操作パネルの水洗いはしないでください。水の浸入による故障や錆び付きのおそれがあります。
- ・ 付着物は凍結して故障の原因となりますので、きれいに取り除いてください。
- ・ 凍結して運転不能となった場合は無理に動かさないでください。

通常使用後のお手入れ

1. 使用後は車両に付着した草や泥などの異物を取り除きます。
2. 屋外に放置する場合は、エンジンが十分冷えてから防水カバー等をかけて保管します。

寒冷期使用後のお手入れ

1. 使用後は車両に付着した草や泥などの異物を取り除きます。
2. コンクリートか硬い乾燥した地面に駐車します。
3. 屋外に放置する場合は、エンジンが十分冷えてから防水カバー等をかけて保管します。

長期保管のしかた

 警告

- ・火気のある場所に格納しないでください。火災のおそれがあります。

 注意

- ・エンジンや操作パネルの水洗いはしないでください。水の浸入による故障や錆び付きのおそれがあります。
- ・付着物は凍結して故障の原因となりますので、きれいに取り除いてください。
- ・湿気やほこりの多い場所に格納しないでください。

1. 「停止のしかた」(☞25ページ)の手順に従い、車両を停車します。
2. 車両に付着した草や泥などの異物を取り除きます。
3. 外面を油のしみた布で清掃し、給脂箇所に給脂します。
4. エンジンオイルを交換します。
5. エアクリーナエレメントを清掃します。
6. 燃料タンク内の燃料を抜き取ります。
7. 車両からバッテリーを取り外し、バッテリー液の点検・補給を行います。
8. エンジンが十分冷えてから防水カバー等をかけて保管します。

 アドバイス

- ・バッテリーは使用しなくても放電してしまいます。約6ヶ月は蓄電していますが、放電してしまわないうちに充電するとバッテリーを長持ちさせることができます。
- ・エンジンの長期保管の詳細については付属の「エンジン取扱説明書」を参照してください。

不具合診断表

- ・不具合と考えられる現象が起きた場合は本製品の使用を停止し、下記の不具合診断表を参照して適切な処置をとってください。不具合診断表に記載されていない不具合が発生した場合や、適切な処置をとっても不具合が解消されない場合は、販売店（当社センター）へ連絡してください。
- ・下記の処置内容の中には、専門的な知識を必要とするものや所定の工具や計器が必要なものが含まれています。ユーザー自身で実施できない処置内容については販売店（当社センター）へ依頼してください。

発生箇所	不 具 合 現 象	考えられる原因	処 置	参 照
エンジン 関 連	エンジンがかからないまたはかかりにくい	燃料切れ	→補給する	15ページ
		燃料の吸い込みすぎ	→時間をおいて始動する	
		バッテリーの容量不足	→バッテリー液を補給する →バッテリーを充電する →バッテリーを交換する	62ページ 62ページ
		バッテリー端子の外れまたは断線	→接続または修理する	
		エンジンオイルの不足または品質不良	→補給または交換する	48ページ
		走行クラッチレバーが「入」になっている	→「切」にする	18ページ
		燃料タンクがロックされていない	→ロックする	15ページ
		点火プラグの汚れ等による着火不良	→清掃または交換する	50ページ
		その他（上記以外）	→「始動のしかた」の手順に従って再始動を試み、始動不可能の場合は販売店へお問い合わせください	15ページ
	すぐにエンストする	燃料切れ	→補給する	15ページ
		フューエルコックが開いていない	→フューエルコックを開く	
		チョークレバーの戻し忘れ	→チョークレバーを戻す	
	エンジンが突然停止した	燃料切れ	→補給する	15ページ
		その他（上記以外）	→販売店へお問い合わせください	
	アイドリング不良（エンジン回転にムラがある）	エアクリーナの目詰まり	→清掃または交換する	49ページ
その他（上記以外）		→販売店へお問い合わせください		

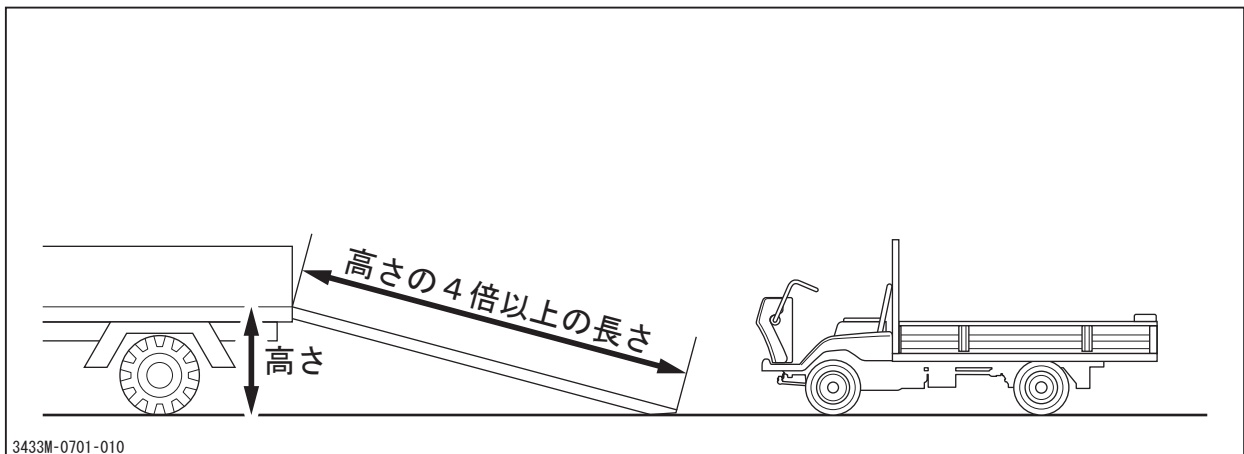
発生箇所	不 具 合 現 象	考えられる原因	処 置	参 照
エンジン 関 連	出力または加速不足	燃料不良	→交換する	
		エアクリーナの目詰まり	→清掃または交換する	49ページ
		Vベルトの緩み	→調整する	52ページ
		過積載	→積荷を減らす	
		その他（上記以外）	→販売店へお問い合わせ ください	
	エンジンまたはエンジン 付近から異音または振動 がする		→販売店へお問い合わせ ください	
	エンジンオイルの消費が 早い		→販売店へお問い合わせ ください	
	オーバーヒートする	エンジンオイルの不足	→補給する	48ページ
	燃料の消費が早い	エアクリーナの目詰まり	→清掃または交換する	49ページ
		その他（上記以外）	→販売店へお問い合わせ ください	
		チョークレバーの戻し忘 れ	→チョークレバーを戻す	
	黒煙が多量に出る (排気状態の不良)	エアクリーナの目詰まり	→清掃または交換する	49ページ
		その他（上記以外）	→販売店へお問い合わせ ください	
		燃料不良	→交換する	
	白煙が多量に出る (排気状態の不良)	エンジンオイルが入り過 ぎている	→点検後オイル量を調整 する	48ページ
		エンジンオイルの粘度不 適正	→適正なオイルと交換す る	48ページ
		その他（上記以外）	→販売店へお問い合わせ ください	
		アクセルレバーが引っか かる		→販売店へお問い合わせ ください
	走行装置 関 連		ギヤが完全に入っていない	→ギヤを確実に入れる
ブレーキが効いている			→ブレーキを解除する	
クラッチをつないでも車 体が動かない		Vベルトの緩み	→調整する	
		その他（上記以外）	→「運転のしかた」の手 順に従って運転を試み、 走行不可能の場合は販 売店へお問い合わせく ださい	22ページ
クラッチの切れが悪い		Vベルトの調整不良	→調整する	52ページ
Vベルトが滑る		Vベルトの緩み	→調整する	52ページ

発生箇所	不 具 合 現 象	考えられる原因	処 置	参 照
走行装置 関 連	ギヤ抜けする	ギヤが完全に入っていない	→ギヤを確実に入れる	26ページ
		過積載	→積荷を減らす	
		その他（上記以外）	→販売店へお問い合わせ ください	
	クラッチペダルの遊びが 過大	調整不良	→調整する	54ページ
	旋回が円滑に行えない	タイヤ空気圧の調整不良	→調整する	51ページ
その他（上記以外）		→販売店へお問い合わせ ください		
制 動 装 置 関 連	ブレーキおよび駐車ブレーキの効きが悪いまたは片効きする	調整不良	→調整する	58ページ
		ブレーキドラム内に水が浸入	→何回かブレーキをかけて中の水を乾かす	
		過積載	→積荷を減らす	
		その他（上記以外）	→販売店へお問い合わせ ください	
	ブレーキペダルの遊びが 過大	調整不良	→調整する	58ページ
油 圧 装 置 関 連	油圧装置が作動しないまたは作動不良	作動油の不足または劣化	→補給または交換する	60ページ
		その他（上記以外）	→販売店へお問い合わせ ください	
車 体 関 連	後ドアの開閉不良	ドアロックの調整不良	→調整する	
電 装 品	灯火類の点灯不良	バルブ切れ	→交換する	65ページ
		その他（上記以外）	→販売店へお問い合わせ ください	

トラックへの積み降ろし要領

！ 警 告

- ・トラックは平坦な場所に停め、必ず輪止めをしてください。
- ・作業中は車両およびアユミ板の周辺には人を近づけないでください。
- ・アユミ板は、十分な強度（機械質量と運転者の体重の総和に十分耐え得ること）、幅（タイヤ幅の2倍以上）、長さ（トラックの荷台床面高さの4倍以上）のあるすべり止め付きのものを使用してください。
- ・アユミ板のフックは荷台との段差がなく、また、ずれないように確実にかけてください。
- ・前進でゆっくりと積み込んでください。
- ・アユミ板の上で旋回を行わないでください。転落のおそれがあります。
- ・輸送中に車両が動かないように荷台に確実に固定してください。



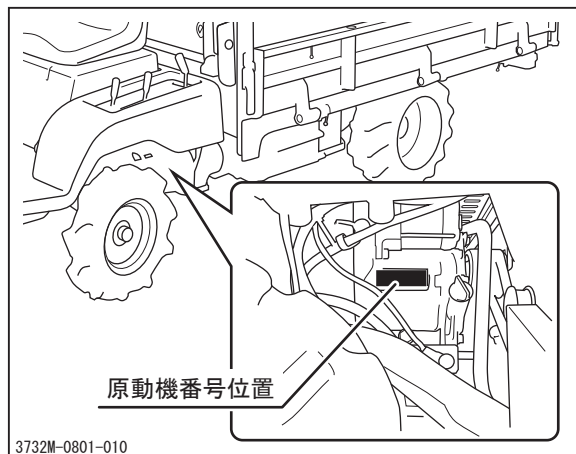
1. トラックを平坦な場所に停め、輪止めをします。
2. アユミ板のフックを荷台との段差がなく、また、ずれないように確実にかけます。
3. 前進にてゆっくりと積み込みます。
4. 「駐車のしかた」（☞30ページ）の手順に従い、車両を駐車し、ロープ、ワイヤ等で車両を荷台に確実に固定します。

小型特殊自動車登録申請の手引き

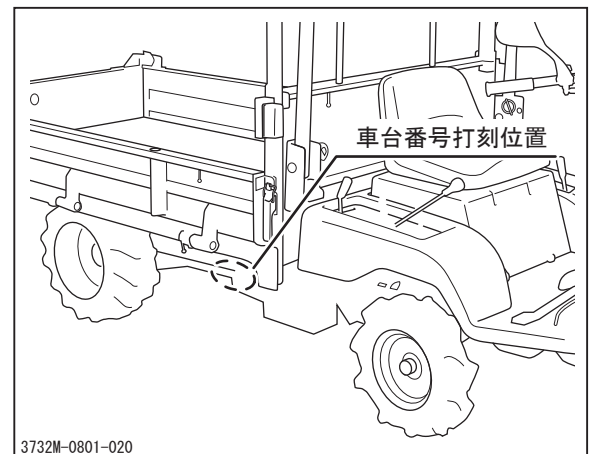
本製品の所有者となった方は、市町村役場に届け出てナンバープレートの交付を受けなければなりません。手続きの詳細については市町村役場でお尋ねください。また、本製品は自賠責（自動車賠償責任保険）に加入する必要があります。

搭載エンジン	ヤマハ7KB
種別用途	小型特殊自動車
車名	チクスイJ70・チクスイJ71
型式	チクスイJ70・チクスイJ71
年式	年式は購入された年を記入してください
原動機番号	エンジンの打刻を見て記入してください
原動機総排気量	253cc
車台番号	車台番号は車両中央右側の本体フレームに打刻してあります
型式認定番号	J70 特2241 / J71特2253
形状	ホイールキャリア

原動機番号位置



車台番号打刻位置



株式会社 筑水キャニコム

<https://www.canycom.jp/>

〒839-1396 福岡県うきは市吉井町福益90-1

.....
ご注文、製品に関するお問合せは

アドバンスオーダーセンター

TEL (0943)75-8055 FAX (0943)75-8060

.....
部品、修理に関するお問合せは

東日本パーツ・サービスセンター

TEL (0270)63-8201(代) FAX (0270)63-8200

西日本パーツ・サービスセンター

TEL (0943)75-3170(代) FAX (0943)75-5861

連絡先控え(販売店名)