

# フレールモータ

## 純正部品表

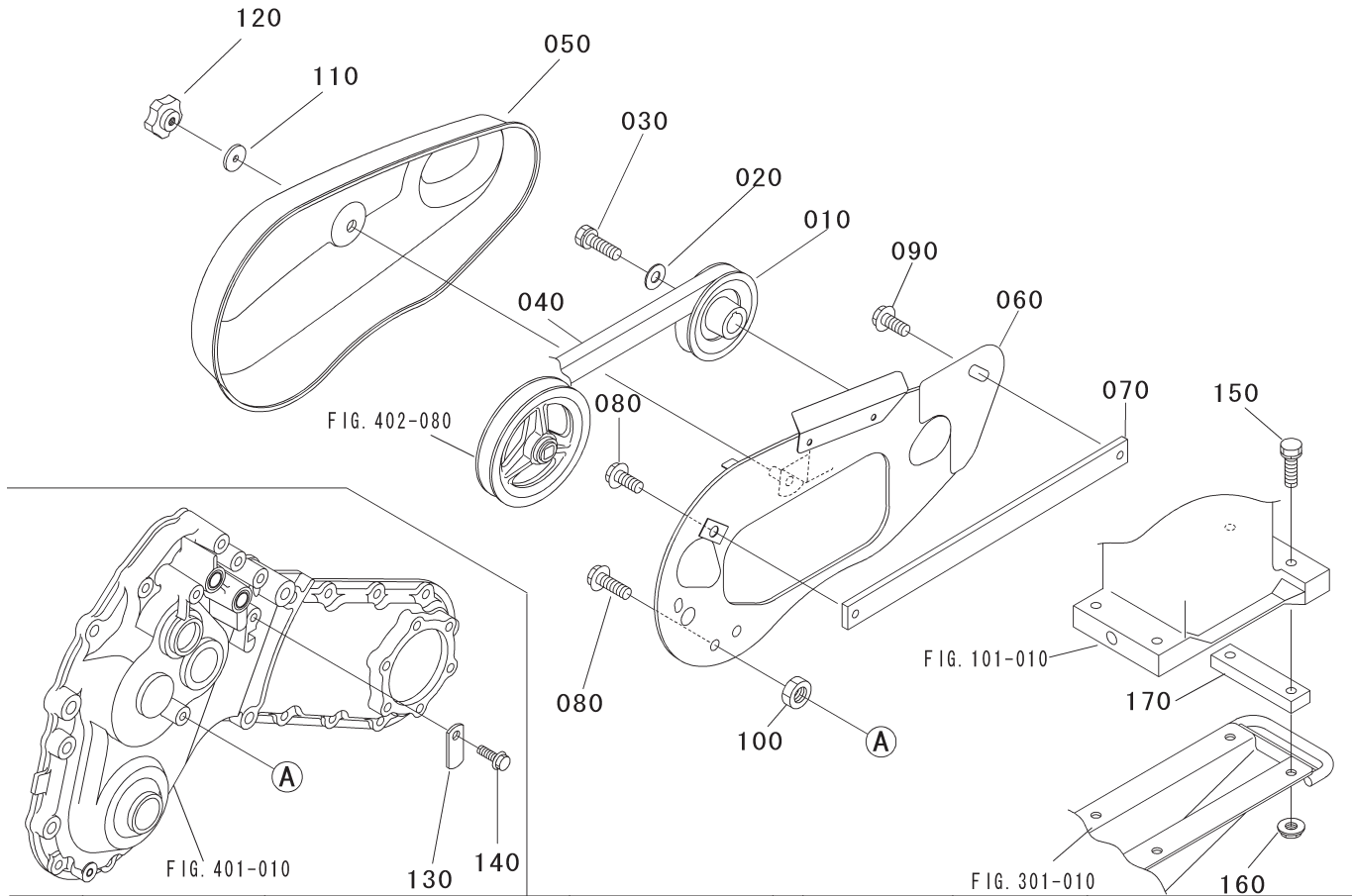
# CG63

ご注文の際は部品番号の前に **ZT** をご記入下さい。



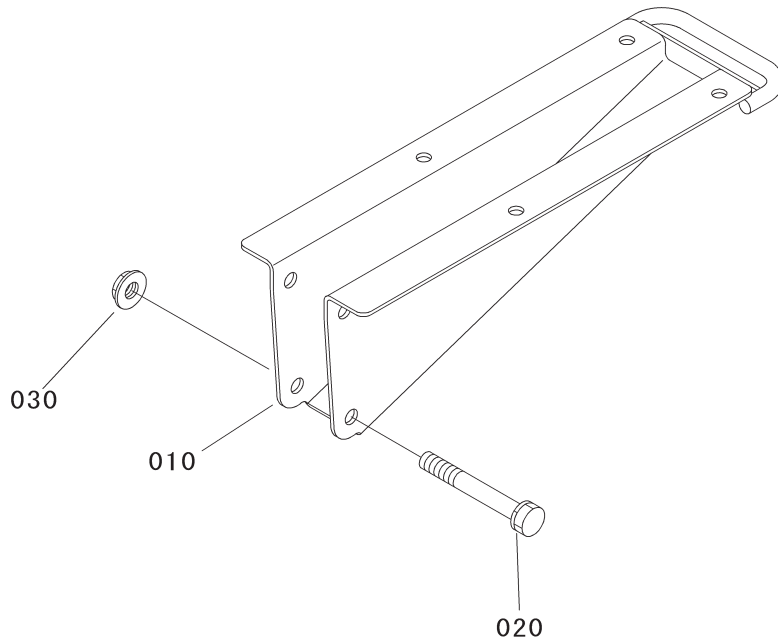
*Bush Cutter*  
**George Jr.**

FIG. 201 エンジンプーリ・カバー



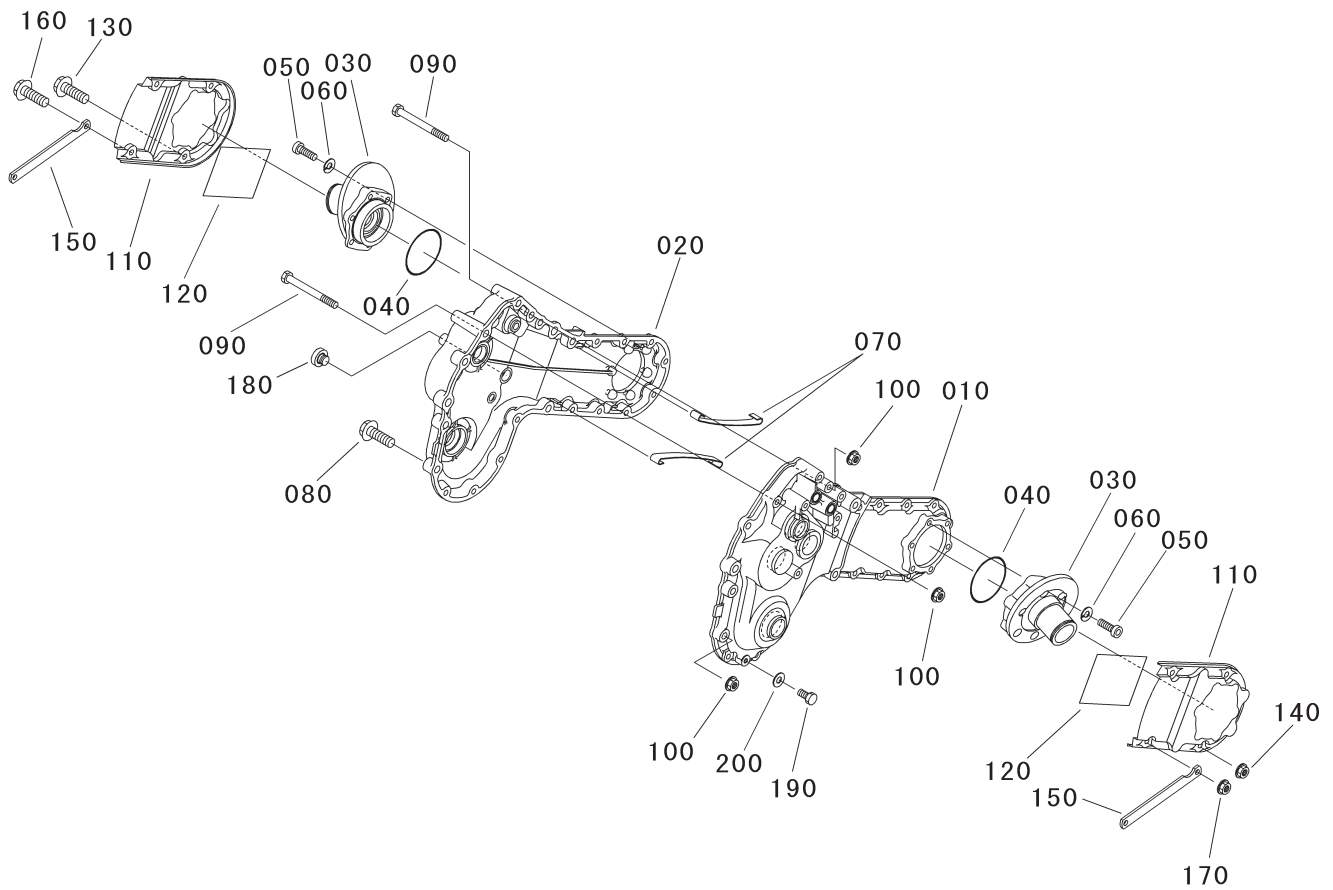
見出番号 Key No	部品番号 Parts No	部品名称 Parts Name	台当個数 Q'ty			互換性 RP	適用号機 Application	型寸 Description	備考 Remarks
			ALL						
010	1469 0201 000	Vプーリ 80	1						
020	0350 0160 826	ワッシャ	1				M8		
030	F050 0108 016	フランジボルト	1				M8 × 16		
040	1490 0203 000	ベルト (ミツヨシ外ウ)	1				LB35.5		
050	1490 1551 000	カバー	1						
060	C-50 1556 000	カバー	1						
070	C-50 1557 000	ステー	1						
080	A800 0108 025	CTボルト	2				M8 × 25		
090	F050 0108 020	フランジボルト	1				M8 × 20		
100	A300 0112 003	ナット	1				M12		
110	1469 1558 000	ワッシャ	1						
120	1419 1407 000	ノブナット	1						
130	1469 1561 000	プレート	1						
140	A800 0108 016	CTボルト	1				M8 × 16		
150	F050 0108 045	フランジボルト	4				M8 × 45		
160	F301 0108 000	フランジナット	4				M8		
170	C-50 0052 000	エンジンベース	2						

FIG. 301 エンジンフレーム



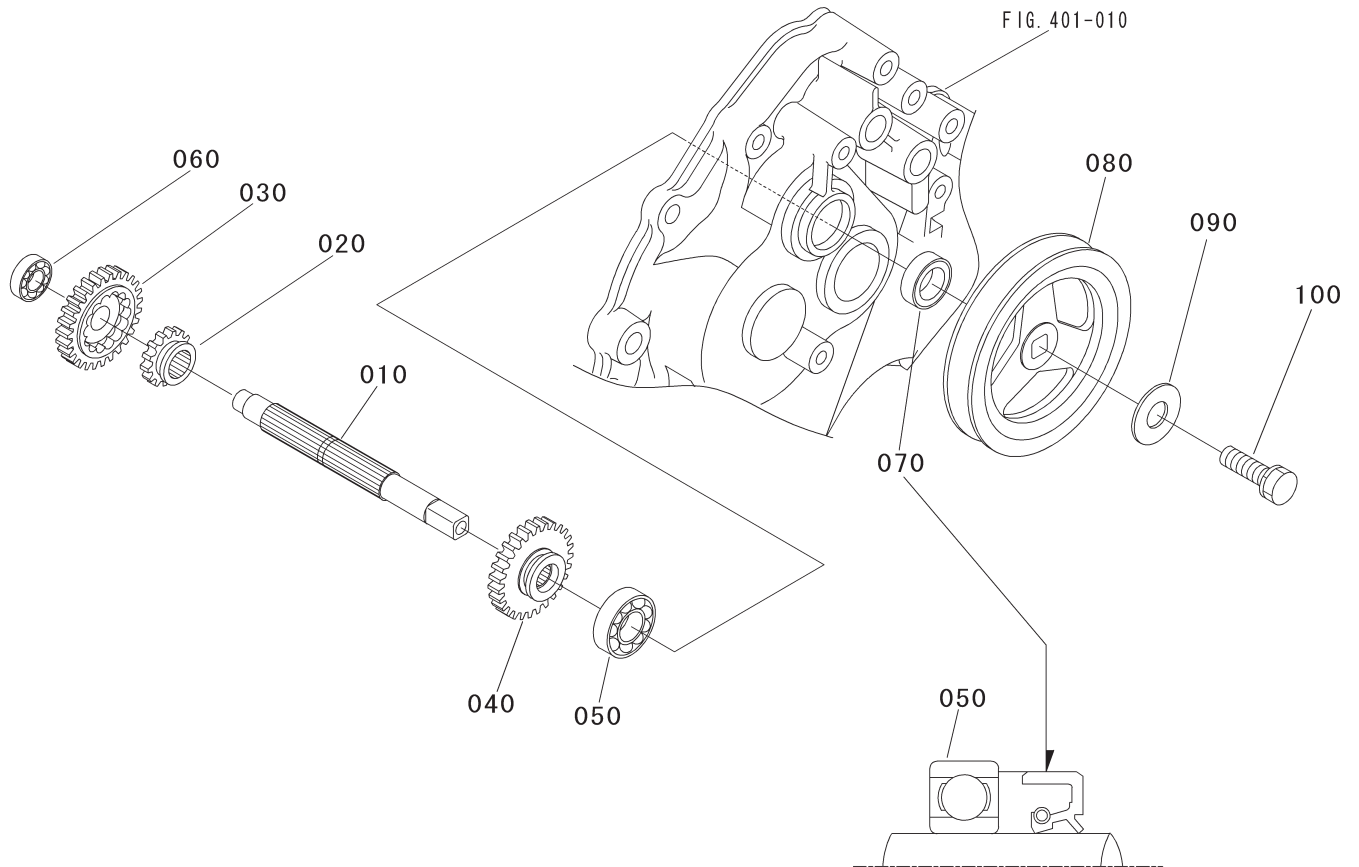
見出番号 Key No	部品番号 Parts No	部品名称 Parts Name	台当個数 Q'ty				互換性 RP	適用号機 Application	型 寸 Description	備 考 Remarks
			ALL							
010	C-50 2301 000	エンジンフレーム	1							
020	F050 0110 060	フランジボルト	2					M10 × 60		
030	F301 0110 000	フランジナット	2					M10		

FIG. 401 トランсмッションケース



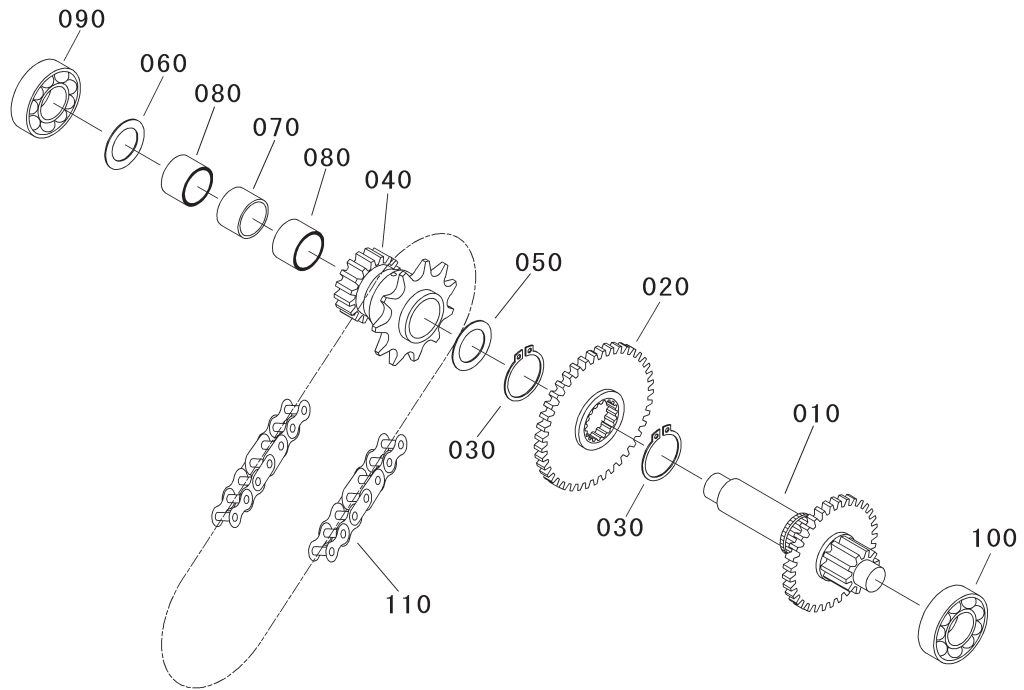
見出番号 Key No	部品番号 Parts No	部品名称 Parts Name	台当個数 Q'ty			互換性 RP	適用号機 Application	型 寸 Description	備 考 Remarks
			ALL						
010	1429 1007 000	ケース LB	1					機体右側 機体左側	
020	1469 1008 000	ケース RB	1						
030	1469 1021 000	ベアリングホルダ	2						
040	0830 0500 800	Oリング	2				φ 80		
050	A544 0708 020	ボルト (ロツカクアナツキ)	12				M8 × 20		
060	A360 0100 802	Sワツシヤ	12				M8		
070	1429 1015 001	スプリング	2						
080	F050 0108 030	フランジボルト	7				M8 × 30		
090	A054 0108 110	ボルト 7T	2				M8 × 110		
100	F301 0108 000	フランジナツト	9				M8		
110	1429 1012 000	カバー	2						
120	1469 1031 000	プレート	2						
130	F050 0108 035	フランジボルト	1				M8 × 35		
140	F301 0108 000	フランジナツト	1				M8		
150	1469 1041 000	プレート	2						
160	F050 0108 040	フランジボルト	2				M8 × 40		
170	F301 0108 000	フランジナツト	2				M8		
180	3150 1016 000	オイルプラグ	1						
190	2740 3214 200	プラグ	1						
200	0833 1000 800	シールワツシヤ	1				M8		

FIG. 402 シャフト 1



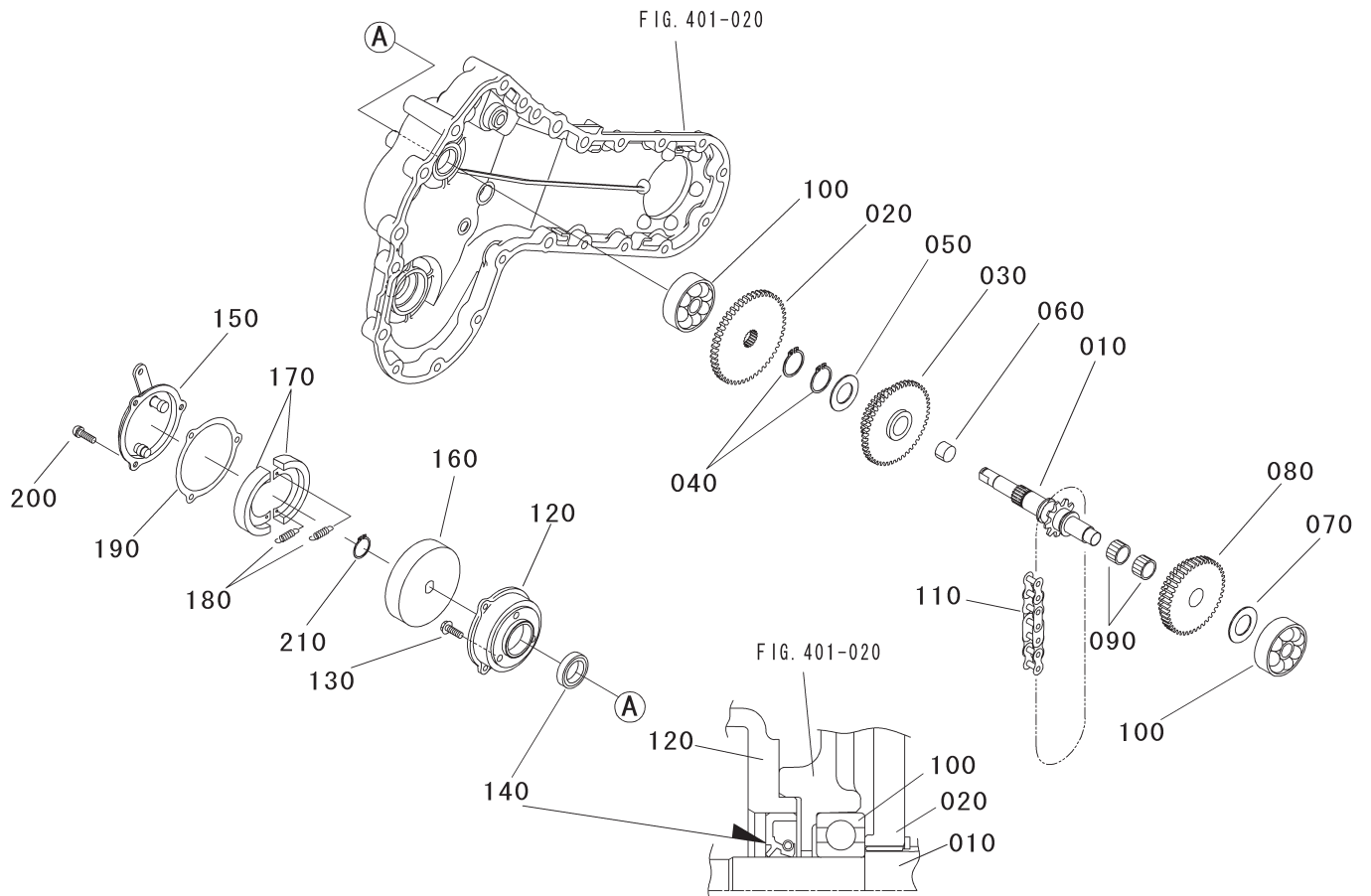
見出番号 Key No	部品番号 Parts No	部品名称 Parts Name	台当個数 Q'ty			互換性 RP	適用号機 Application	型 寸 Description	備 考 Remarks
			ALL						
010	1429 1051 000	シャフト 1	1						
020	1429 1052 000	ギヤ 14	1				14T		
030	1405 1053 000	ギヤ 27	1				27T		
040	1469 1056 001	ギヤ 27	1				27T		
050	0750 0063 020	ボールベアリング	1				6302		
060	0750 0062 010	ボールベアリング	1				6201		
070	0840 1015 307	オイルシール	1				TC15307		
080	1469 1061 000	Vプーリ 115	1						
090	0350 0160 826	ワッシャ	1				M8		
100	F050 0108 016	フランジホルト	1				M8 × 16		

FIG. 403 シャフト 2



見出番号 Key No	部品番号 Parts No	部品名称 Parts Name	台当個数 Q'ty			互換性 RP	適用号機 Application	型 寸 Description	備 考 Remarks
			ALL						
010	1469 1101 000	シャフト 2	1						
020	1405 1102 000	ギヤ 41	1				41T		
030	0740 0102 500	C リング	2				φ 25		
040	1469 1104 000	スプロケット 11	1						
050	1414 1108 000	ライナ	1						
060	3120 4114 000	ニードルサガネ	1						
070	1469 1112 000	カラー	1						
080	1429 1113 000	ニードルベアリング	2						
090	0750 0063 020	ボールベアリング	1				6302		
100	0750 0062 020	ボールベアリング	1				6202		
110	0870 2320 560	チェーン (ロータリクドウ)	1						

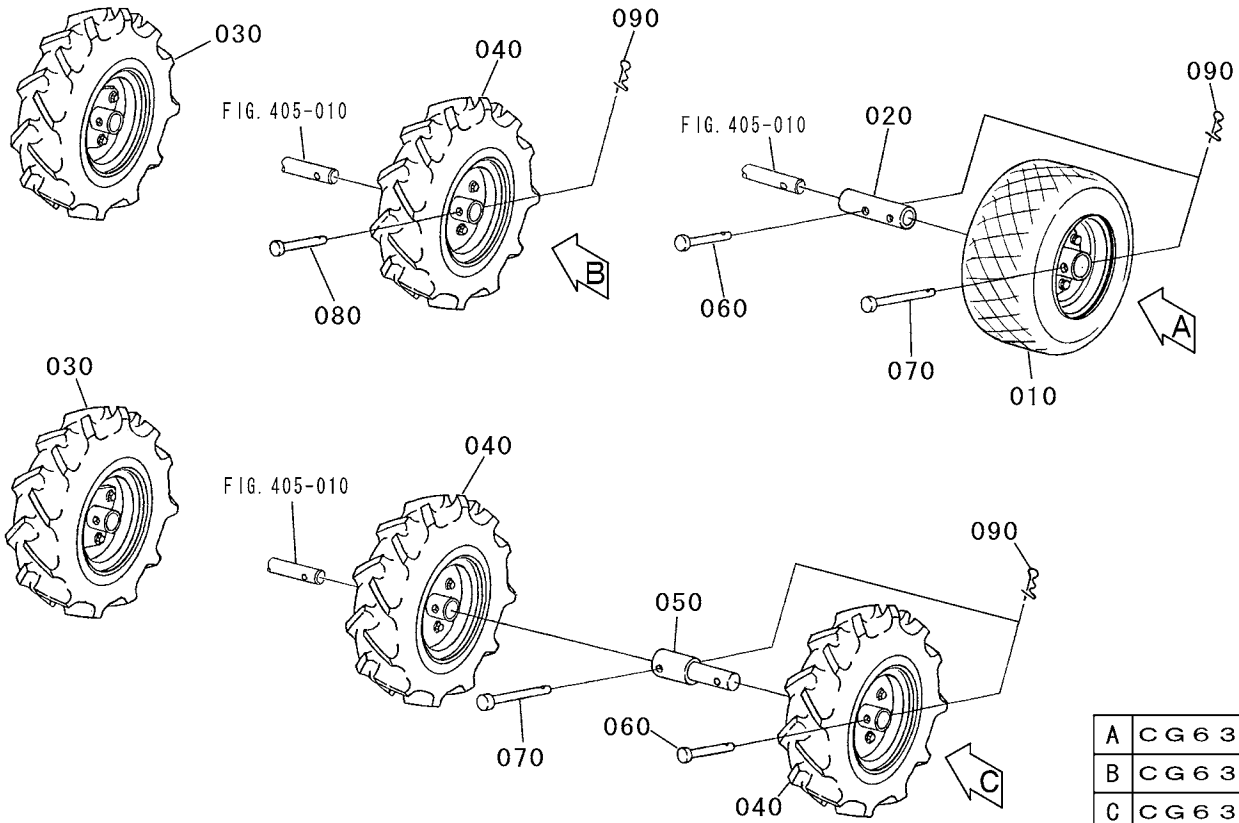
FIG. 404 シャフト 3



見出番号 Key No	部品番号 Parts No	部品名称 Parts Name	台当個数 Q'ty			互換性 RP	適用号機 Application	型 寸 Description	備 考 Remarks
			ALL						
010	1405 1151 000	シャフト 3	1						
020	1469 1152 000	ギヤ 51	1				51T		
030	1469 1153 000	ギヤ 28-36-49	1				28-36-49T		
040	0740 0102 000	C リング	2				φ 20		
050	1414 1108 000	ライナ	1						
060	0796 1020 250	ブッシュ	1						
070	2761 3113 000	ライナ B	1						
080	1469 1157 000	ギヤ 36-44	1				36-44T		
090	1429 1159 000	ニードルベアリング	2						
100	0750 0062 020	ボールベアリング	2				6202		
110	0870 2110 400	チェン (シャリンクドウ)	1				40L		
120	1405 1161 002	ブレーキケース	1						
130	F050 0106 016	フランジホルト	3				M6 × 16		
140	0840 1015 357	オイルシール	1				TC15357		
150~190	1333 1701 000	ブレーキアセンブリ	1						
150	1333 1702 000	カバー	1						
160	1333 1703 000	ドラム	1						
170	1333 1704 000	シュー	2						
180	1333 1706 000	スプリング	2						
190	1333 1707 000	パッキン	1						
200	F242 0106 012	ナベコネシ (サガネツキ)	3				M6 × 12		
210	0740 0101 400	C リング	1				φ 14		



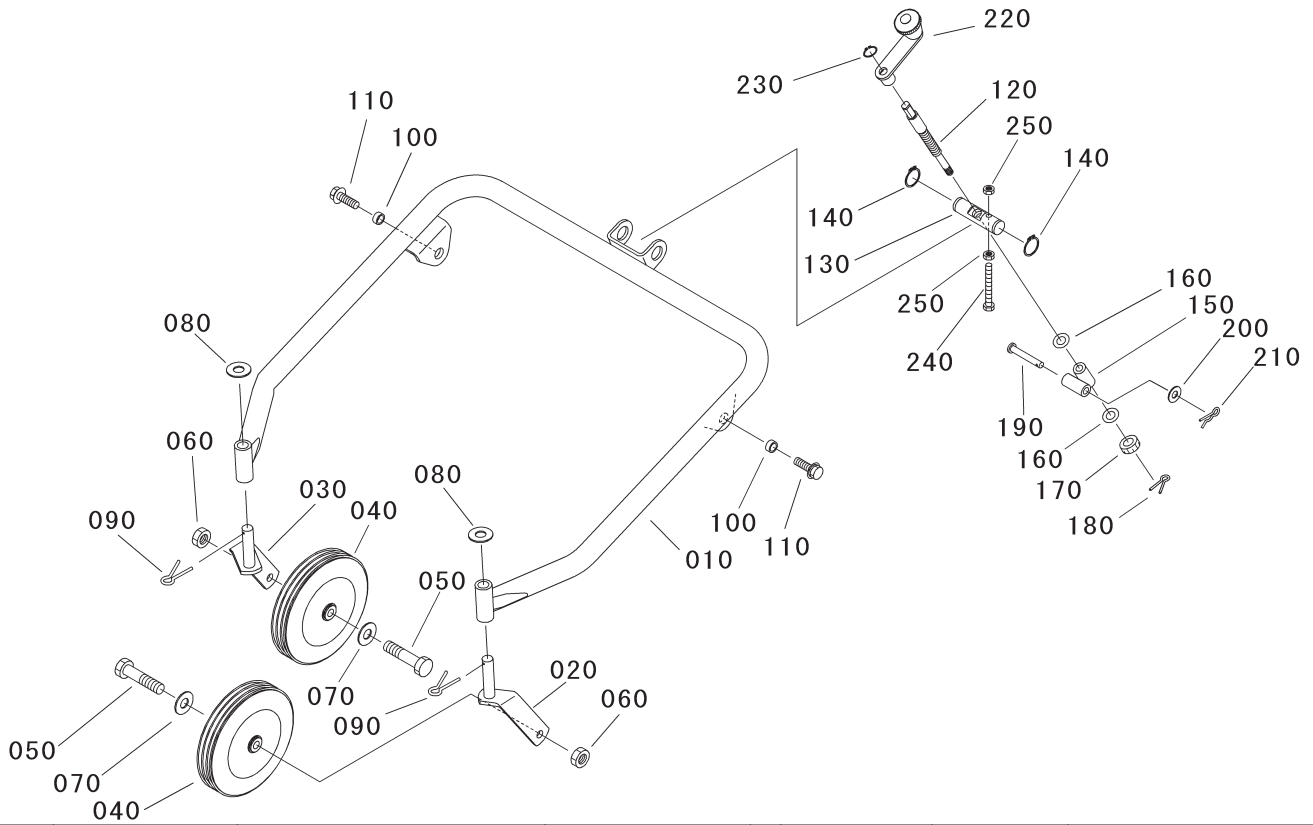
FIG. 406 ゴム車輪



A	CG63	K4
B	CG63	K1
C	CG63	K2

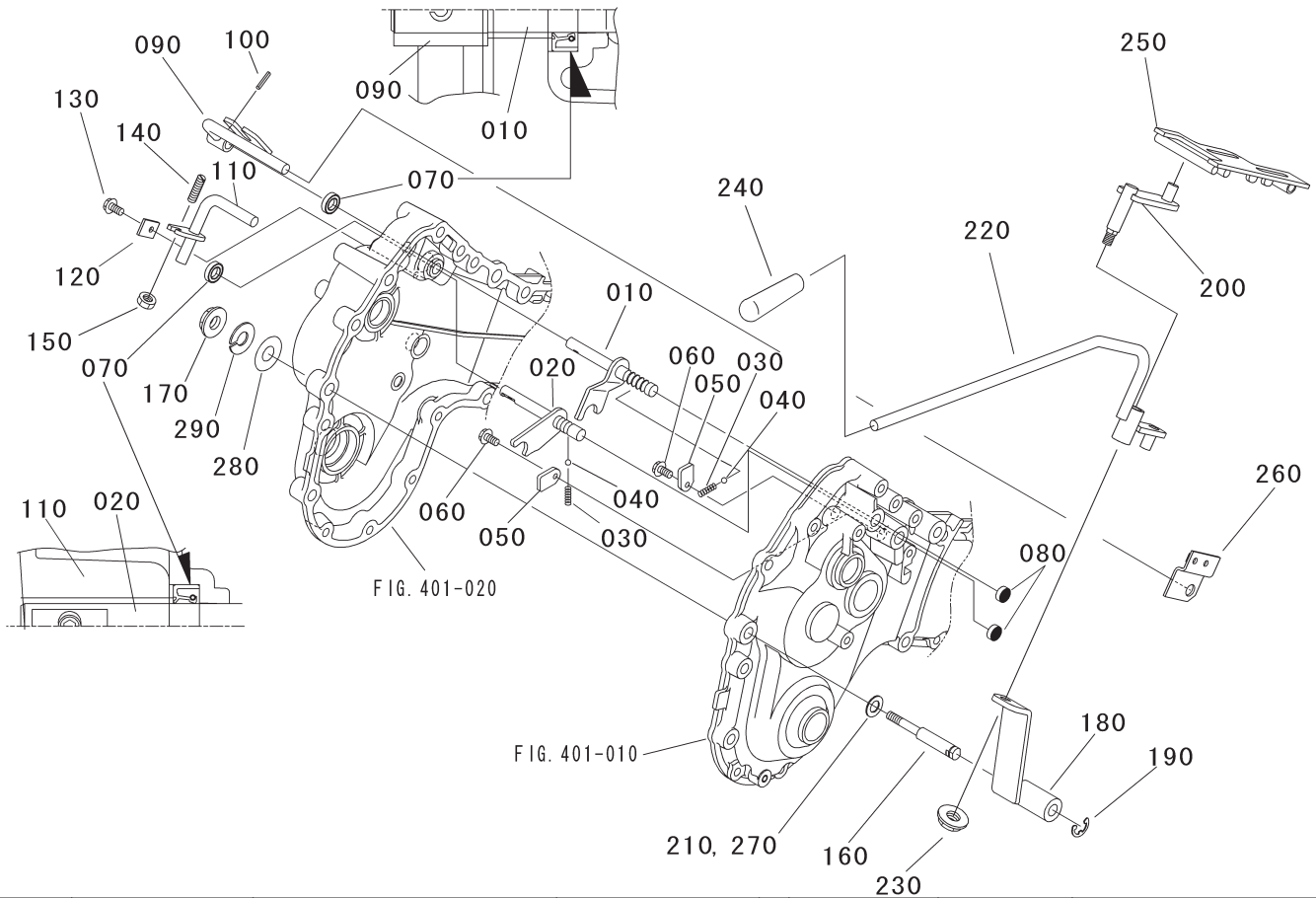
見出番号 Key No	部品番号 Parts No	部品名称 Parts Name	台当個数 Q'ty			互換性 RP	適用号機 Application	型 寸 Description	備 考 Remarks
			A	B	C				
010	C-50 1351 000	タイヤアツシ	2	.	.			13 × 6.5-6	
020	C-50 1355 000	スリーブ	2	.	.				
030	1490 1371 000	タイヤアツシ L	.	1	2			100/85D6	
040	1490 1381 000	タイヤアツシ R	.	1	2			100/85D6	
050	C-50 1358 000	シャフト	.	.	2				
060	05122-50845	アタマツキピン	2	.	2	4	~ 9270100	φ 8 × 45	
	0562 1108 040	クレビスピン	2	.	2	4	9270101 ~	φ 8 × 40	
070	05122-50845	アタマツキピン	2	.	2	4	~ 9270100	φ 8 × 45	
	0562 1108 050	クレビスピン	2	.	2	4	9270101 ~	φ 8 × 50	
080	0562 1108 040	クレビスピン	.	2	.			φ 8 × 40	
090	0521 0108 000	スナツピン	4	2	4	4	~ 9270100	φ 8	
	0523 0108 000	スナツピン	4	2	4	4	9270101 ~	φ 8	

FIG. 407 前輪



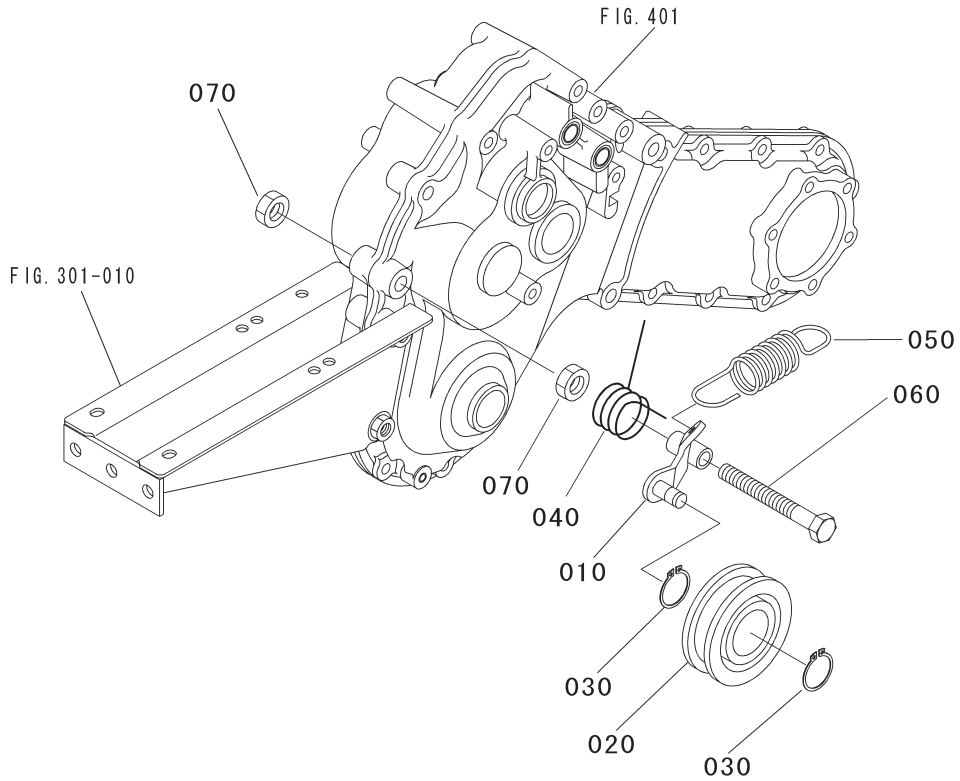
見出番号 Key No	部品番号 Parts No	部品名称 Parts Name	台当個数 Q'ty			互換性 RP	適用号機 Application	型 寸 Description	備 考 Remarks
			ALL						
010	1469 2401 000	ゼンリンフレーム	1						
020	1469 2402 000	アーム ヒダリ	1						
030	1469 2403 000	アーム ミキ	1						
040	1400 5711 000	ホイール	2						
050	A504 0112 070	ホルト	2						
060	A300 0112 002	ナット	2				M12		
070	0350 0151 226	ワッシャ	2				M12		
080	0731 0101 512	ライナ	2				φ 15		
090	0520 0130 025	ワリピン	2				φ 3.0 × 25		
100	1469 2217 000	ブッシュ	2						
110	H155 0112 025	ホルト (ザガネツキ)7T	2				M12 × 25		
120	1469 2411 001	ホルト	1						
130	1469 2412 001	ピン	1						
140	0740 0102 200	C リング	2				φ 22		
150	1469 2413 000	ホス	1						
160	2714 1112 000	ライナ	2						
170	A310 0101 000	ミゾツキナット	1				M10		
180	0520 0125 025	ワリピン	1				φ 2.5 × 25		
190	0562 1110 060	クレビスピン	1				φ 10 × 60		
200	0350 0141 022	ワッシャ	1				M10		
210	0521 0110 000	スナツプピン	1				φ 10		
220	1469 2415 000	ハンドル ASSY	1						
230	0740 0101 200	C リング	1				φ 12		
240	A050 0108 050	ホルト 7T	1				M8 × 50		
250	A301 0108 002	ナット	2				M8		

FIG. 501 変速



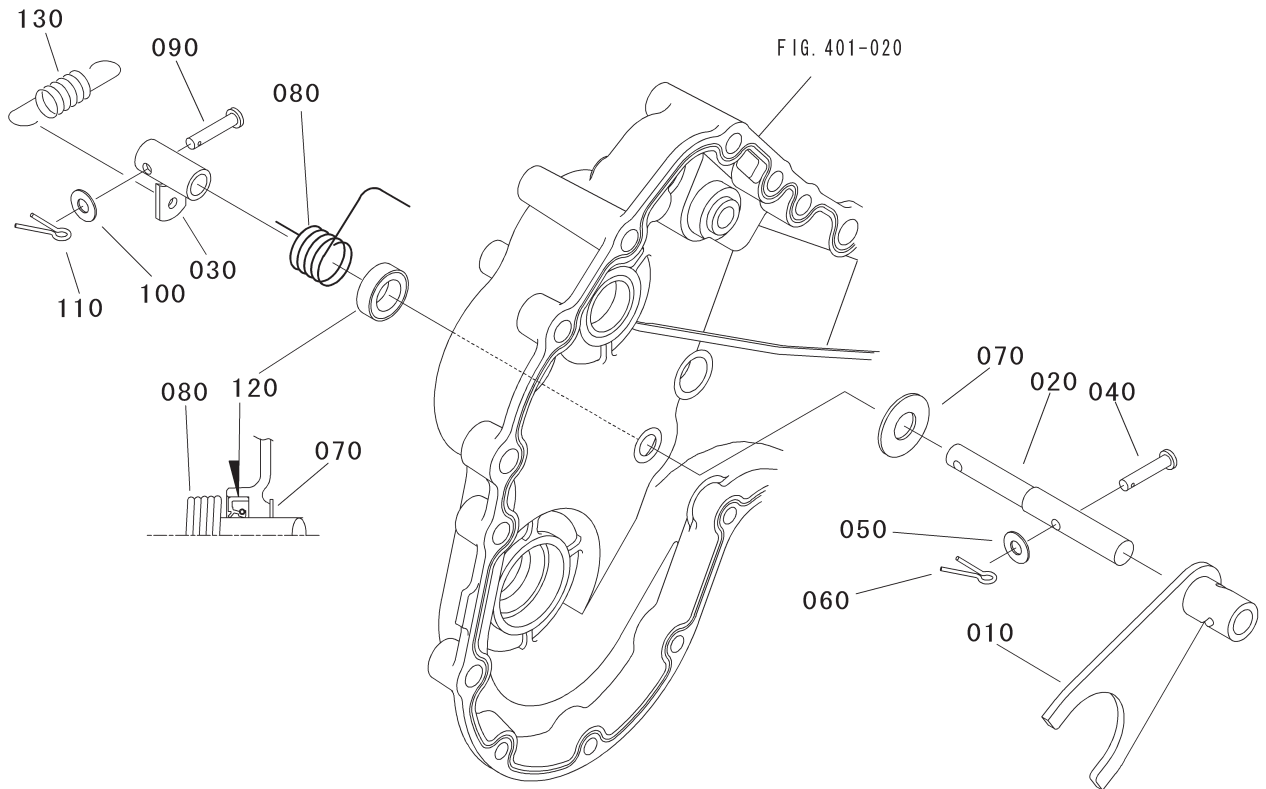
見出番号 Key No	部品番号 Parts No	部品名称 Parts Name	台当個数 Q'ty			互換性 RP	適用号機 Application	型 寸 Description	備 考 Remarks
			ALL						
010	1429 1401 000	シフト D	1						
020	1469 1402 001	シフト R	1						
030	1421 1361 000	スプリング	2						
040	0800 0000 600	ホール	2				1/4"		
050	1469 1403 000	プレート	2						
060	A800 0106 016	CT ホルト	2				M6 × 16		
070	0840 1012 227	オイルシール	2				TC12227		
080	0834 0020 070	シールキャップ	2				φ 20		
090	1405 1404 000	アーム	1						
100	0550 0006 025	スプリングピン	1				φ 6 × 25		
110	1429 1405 000	アーム B	1						
120	1429 1406 000	プレート	1						
130	A800 0106 016	CT ホルト	1				M6 × 16		
140	1469 1406 000	トメネジ	1						
150	A300 0106 002	ナット	1				M6		
160	1405 1407 000	シャフト	1						
170	F301 0110 000	フランジナット	1				M10		
180	1469 1408 000	ブラケット	1						
190	0742 0101 000	E リング	1				φ 10		
200	1469 1409 000	レバー A	1						
210	0350 0141 022	ワッシャ	所要			4 ~ 9270100	M10		
	1469 1413 000	ライナ	所要			4 9270101 ~			
220	1469 1412 000	レバー B	1						
230	F301 0110 000	フランジナット	1				M10		
240	0691 0012 250	ゲリツブ	1						
250	1429 1413 000	プレート	1						
260	1405 1416 000	プレート	1						
270	3949 0146 000	ライナ	所要						
280	3949 0146 000	ライナ	1			9270101 ~			
290	A360 0101 002	S ワッシャ	1			9270101 ~			

FIG. 502 タイトプーリ



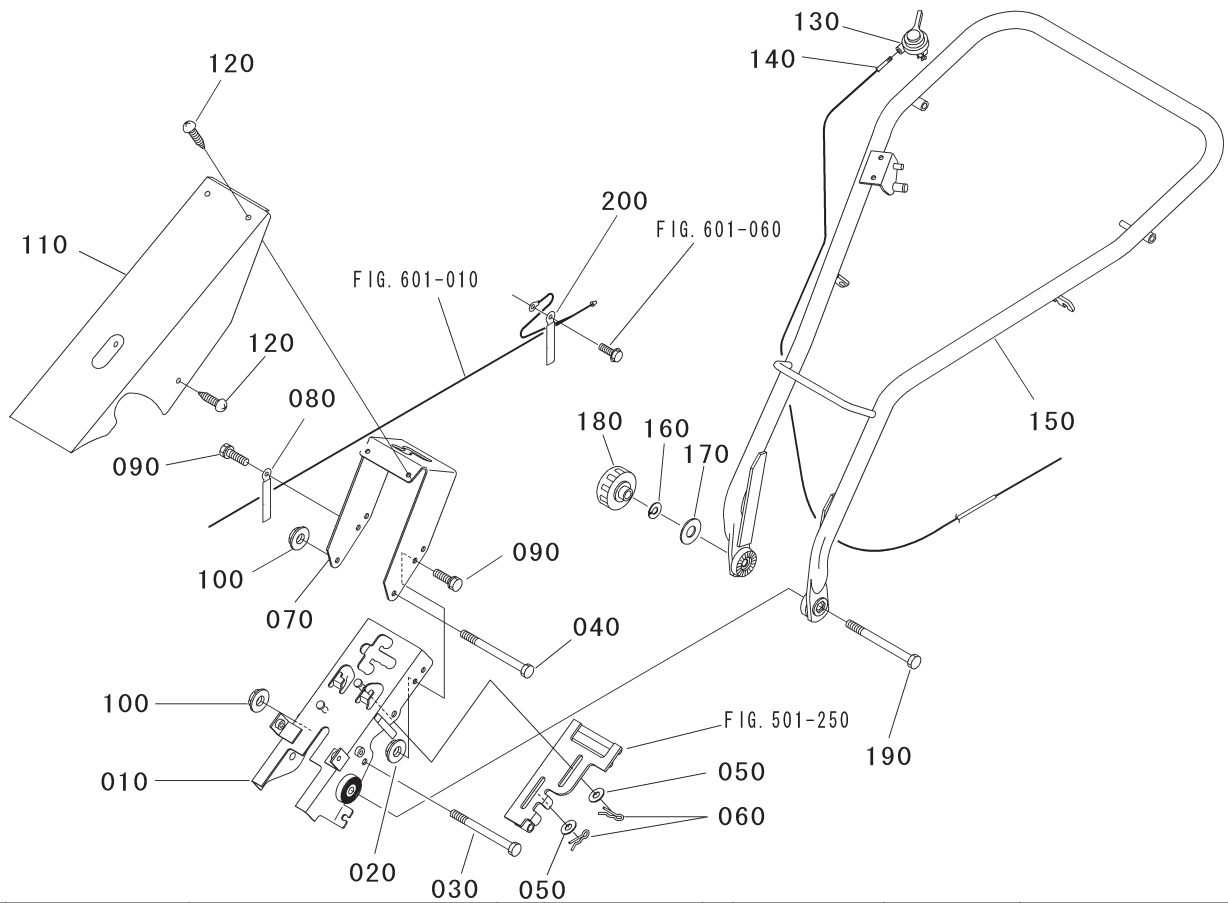
見出番号 Key No	部品番号 Parts No	部品名称 Parts Name	台当個数 Q'ty			互換性 RP	適用号機 Application	型 寸 Description	備 考 Remarks
			ALL						
010	1469 1501 002	アーム	1						
020	3191 2407 000	テンションプーリ	1						
030	0740 0101 200	Cリング	2				φ 12		
040	1429 1508 000	スプリング	1						
050	1425 1509 000	スプリング	1						
060	1421 1511 000	ホルト	1						
070	A301 0112 002	ナット	2				M12		

FIG. 503 デフロック



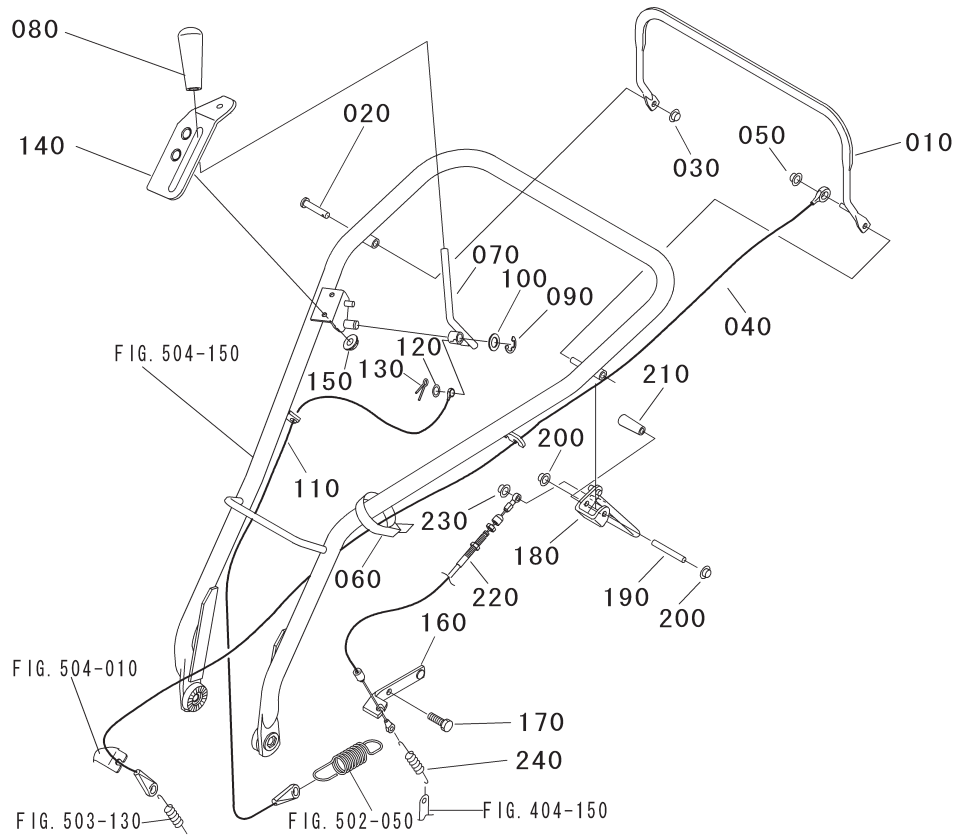
見出番号 Key No	部品番号 Parts No	部品名称 Parts Name	台当個数 Q'ty			互換性 RP	適用号機 Application	型 寸 Description	備 考 Remarks
			ALL						
010	1429 1601 000	アーム	1						
020	1429 1609 000	シャフト	1						
030	1429 1621 000	アーム	1						
040	0562 1106 030	クレビスピン	1				φ 6 × 30		
050	0350 0130 613	ワッシャ	1				M6		
060	0520 0125 012	ワリピン	1				φ 2.5 × 12		
070	3121 2559 000	ライナ	1						
080	1429 1626 000	スプリング	1						
090	0562 1106 025	クレビスピン	1				φ 6 × 25		
100	0350 0130 613	ワッシャ	1				M6		
110	0520 0125 012	ワリピン	1				φ 2.5 × 12		
120	0840 1012 227	オイルシール	1				TC12227		
130	1425 1509 000	スプリング	1						

FIG. 504 ハンドル・エンジンコントロール



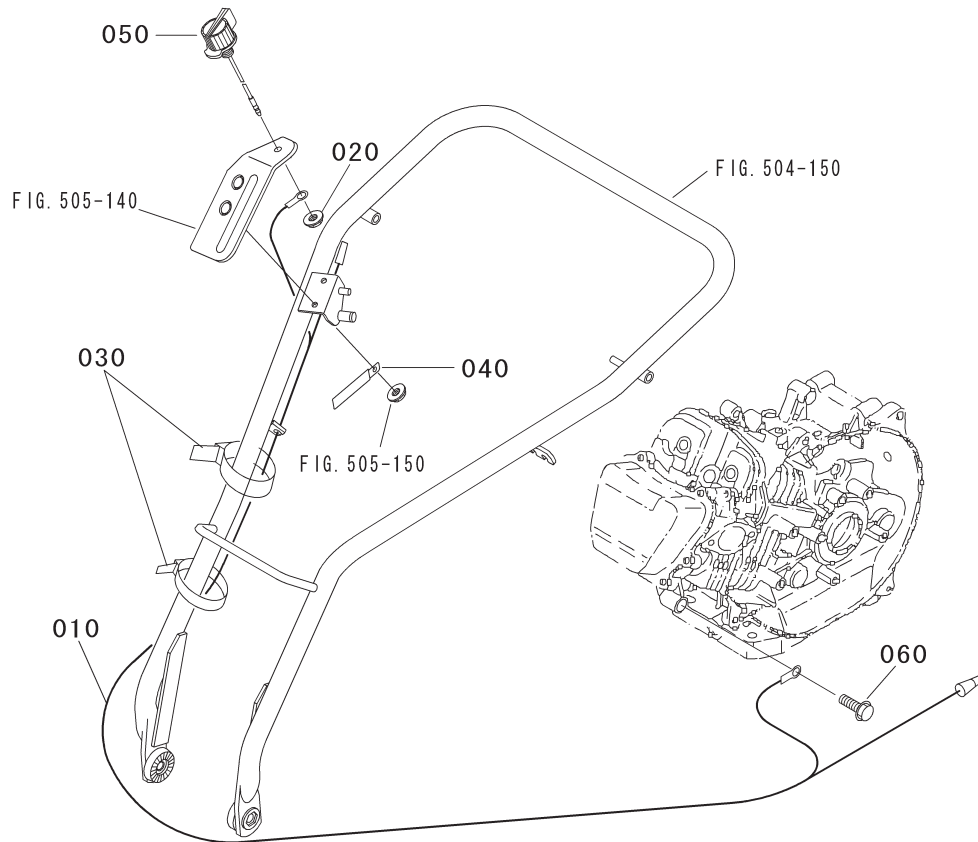
見出番号 Key No	部品番号 Parts No	部品名称 Parts Name	台当個数 Q'ty			互換性 RP	適用号機 Application	型 寸 Description	備 考 Remarks
			ALL						
010	1469 2001 000	ハンドルフレーム	1						
020	F301 0108 000	フランジナット	2				M8		
030	A054 0108 125	ホルト 7T	1				M8 × 125		
040	A054 0108 130	ホルト 7T	1				M8 × 130		
050	0350 0150 822	ワッシヤ	2				M8		
060	0521 0108 000	スナツプピン	2				φ 8		
070	1469 2041 000	ガイド	1						
080	0050 2108 063	クランプ	1				L=80		
090	F050 0106 016	フランジホルト	4				M6 × 16		
100	F300 0106 001	フランジナット	2				M6		
110	1469 2042 000	カバー	1						
120	A252 0706 012	トラスコネジ	4				M6 × 12		
130,140	C-50 2155 000	スロットルレバー ASSY	1						
130	1429 2151 000	スロットルレバー	1						
140	C-50 2154 000	ワイヤ (エンジンコントロール)	1						
150	1469 2051 001	ハンドル	1						
160	A360 0101 002	S ワッシヤ	1				M10		
170	0350 0151 026	ワッシヤ	1				M10		
180	1429 2061 000	グリップ	1						
190	1429 2062 000	ホルト	1						
200	0050 2108 083	クランプ	1						

FIG. 505 クラッチ・デフロク・ブレーキレバー



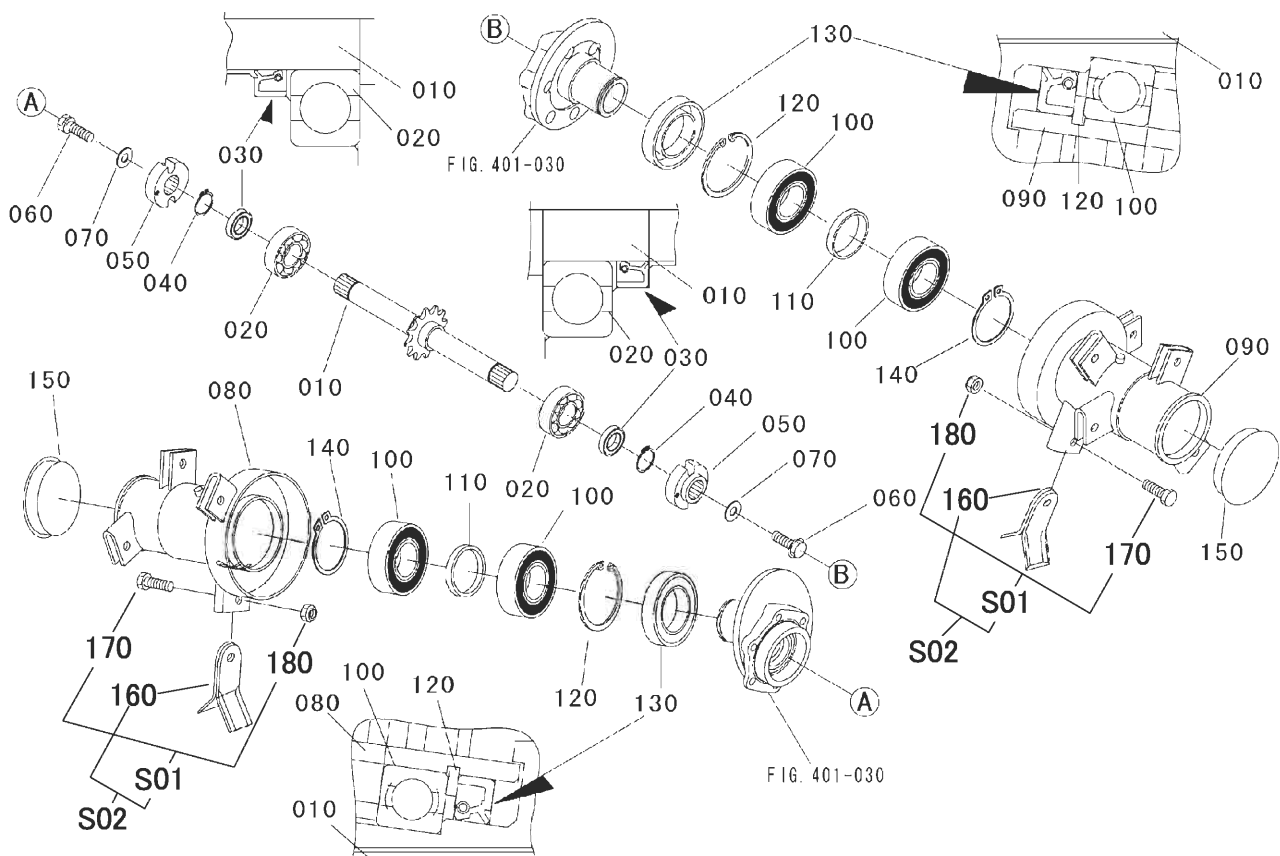
見出番号 Key No	部品番号 Parts No	部品名称 Parts Name	台当個数 Q'ty			互換性 RP	適用号機 Application	型 寸 Description	備 考 Remarks
			ALL						
010	1405 2101 000	クラッチレバー	1						
020	1924 2109 000	クレビスピン	1						
030	1924 2108 000	キャツプナット	1						
040	C-50 2106 000	ワイヤ(クラッチ)	1						
050	1924 2107 000	キャツプナット	1						
060	0051 1032 070	ワイヤハンド	1						
070	1490 2123 000	レバー	1						
080	0691 0010 257	グリップ	1						
090	0742 0100 900	Eリング	1				φ 9		
100	0731 0101 210	ライナ	1				φ 12		
110	C-50 2121 000	ワイヤ(デフロク)	1						
120	0350 0130 615	ワッシャ	1				M6		
130	0520 0125 012	ワリピン	1				φ 2.5 × 12		
140	1429 2131 000	カバー	1						
150	F300 0106 000	フランジナット	2				M6		
160	1469 2171 000	アウトウケ	1			2 ~ 9270100			
	1493 2118 000	アウトウケ	1			2 9270101 ~			
170	A800 0108 016	CT ボルト	1				M8 × 16		
180	1469 2172 000	レバー	1						
190	0000 1080 063	ピン	1						
200	1924 2108 000	キャツプナット	2						
210	2714 4212 000	グリップ	1						
220	C-50 2173 000	ワイヤ(ブレーキ)	1						
230	1924 2107 000	キャツプナット	1						
240	3600 3511 000	スプリング	1						

FIG. 601 エンジンストップスイッチ



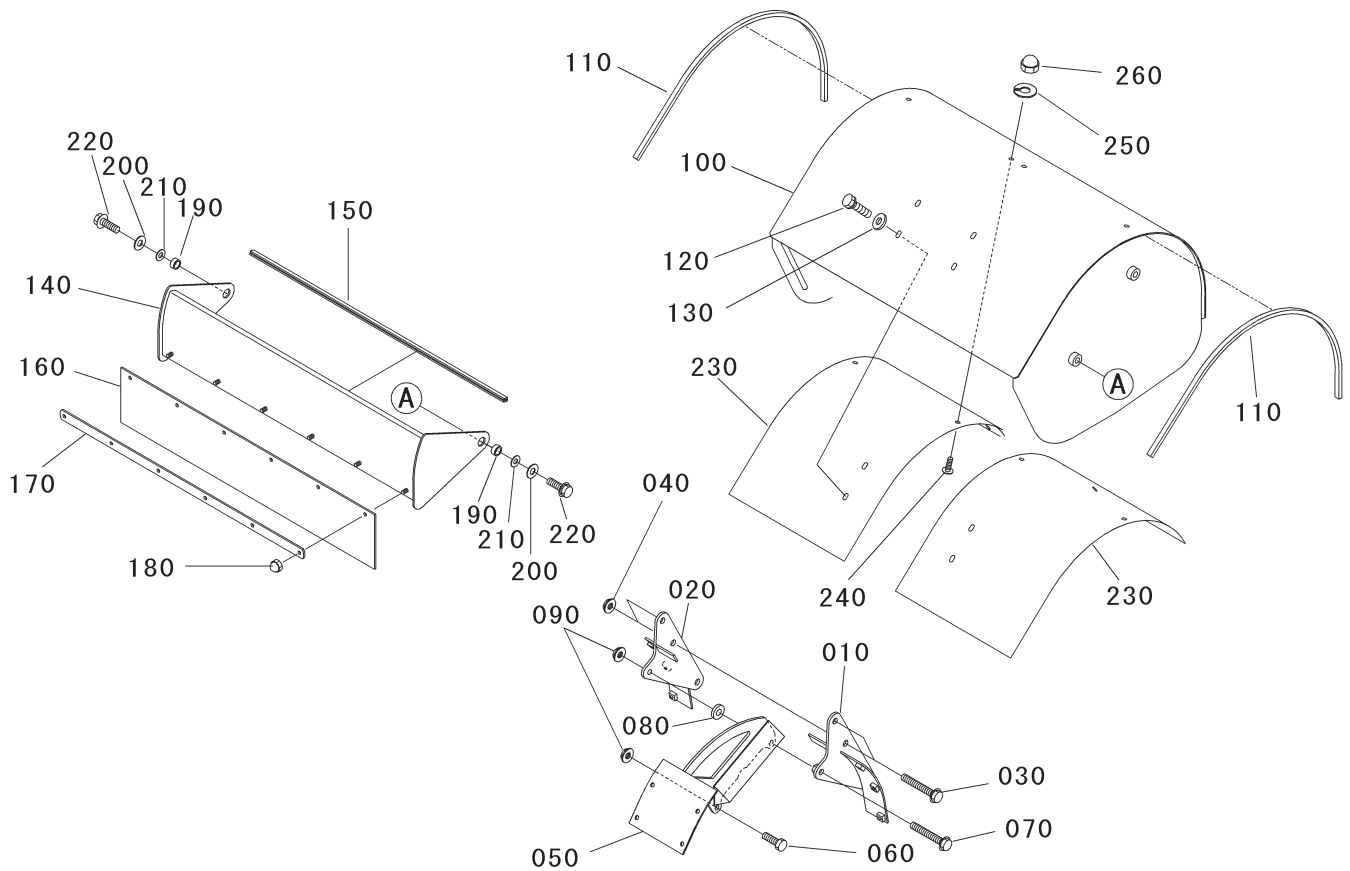
見出番号 Key No	部品番号 Parts No	部品名称 Parts Name	台当個数 Q'ty			互換性 RP	適用号機 Application	型 寸 Description	備 考 Remarks
			ALL						
010	1429 2161 000	リードワイヤ	1						
020	F301 0108 000	フランジナット	1				M8		
030	0051 1032 070	ワイヤバンド	2						
040	0050 2108 063	クランプ	1				L=80		
050	P506 2165 000	テイススイッチ	1						
060	F050 0108 012	フランジホルト	1						

FIG. 701 ロータリシャフト・パイプ



見出番号 Key No	部品番号 Parts No	部品名称 Parts Name	台当個数 Qty			互換性 RP	適用号機 Application	型 寸 Description	備 考 Remarks
			ALL						
010	1469 1301 000	ロータリシャフト	1						
020	0750 0063 050	ボールベアリング	2				6305		
030	0840 1025 388	オイルシール	2				TC25388		
040	0740 0102 500	Cリング	2				φ 25		
050	1469 1305 000	クドウヅメ	2						
060	F154 0110 020	ボルト(サカネツキ)7T	2				M10 × 20		
070	0350 0161 032	ワッシャ	2				M10		
080	1469 1321 000	ロータリパイプ L	1					機体右側	
090	1469 1325 000	ロータリパイプ R	1					機体左側	
100	0750 0560 104	ボールベアリング	4				6010UU		
110	1469 1331 000	カラー	2						
120	0741 0108 000	Cリング	2				φ 80		
130	0840 1058 809	オイルシール	2				TC58809		
140	0740 0105 000	Cリング	2				φ 50		
150	1791 3587 000	ソールキャップ	2						
160	1469 1335 000	カリハ	24						
170	A535 2110 030	リーマボルト 7T	12				M10 × 30		
180	A353 0110 000	ロックナット	12				M10		
S01	ZT14 6901 000	ボルトセット	12						
S02	ZT14 6902 000	カリハセット	12					鉄火	

FIG. 702 ロータリカバー



見出番号 Key No	部品番号 Parts No	部品名称 Parts Name	台当個数 Q'ty			互換性 RP	適用号機 Application	型寸 Description	備考 Remarks
			ALL						
010	1469 2201 000	ブラケット ヒタリ	1						
020	1469 2202 000	ブラケット ミキ	1						
030	F050 0110 060	フランジボルト	2				M10 × 60		
040	F301 0110 000	フランジナット	2				M10		
050	1469 2207 000	ステー	1						
060	F050 0108 040	フランジボルト	1				M8 × 40		
070	F050 0108 060	ボルト	1						
080	2701 4273 000	ワッシャ	1						
090	F301 0108 000	フランジナット	2				M8		
100	1469 2211 000	メインカバー	1						
110	1469 2212 000	トリム	2						
120	F144 0106 016	ボルト (サカネツキ)7T	10				M6 × 16		
130	0350 0140 618	ワッシャ	10				M6		
140	1469 2213 000	フロントカバー	1						
150	1469 2214 000	トリム	1						
160	1469 2215 000	ビニールシート	1						
170	1469 2216 000	プレート	1						
180	A340 0130 602	フクロナット	6				M6		
190	1469 2217 000	ブッシュ	2						
200	1333 1057 000	ワッシャ	2						
210	0833 1001 700	シールワッシャ	2				M17		
220	H155 0112 025	ボルト (サカネツキ)7T	2				M12 × 25		
230	1469 2221 000	プレート	2						
240	A266 0006 102	P ボタン	4				M6 × 10		
250	0350 0130 613	ワッシャ	4				M6		
260	A340 0130 602	フクロナット	4				M6		





