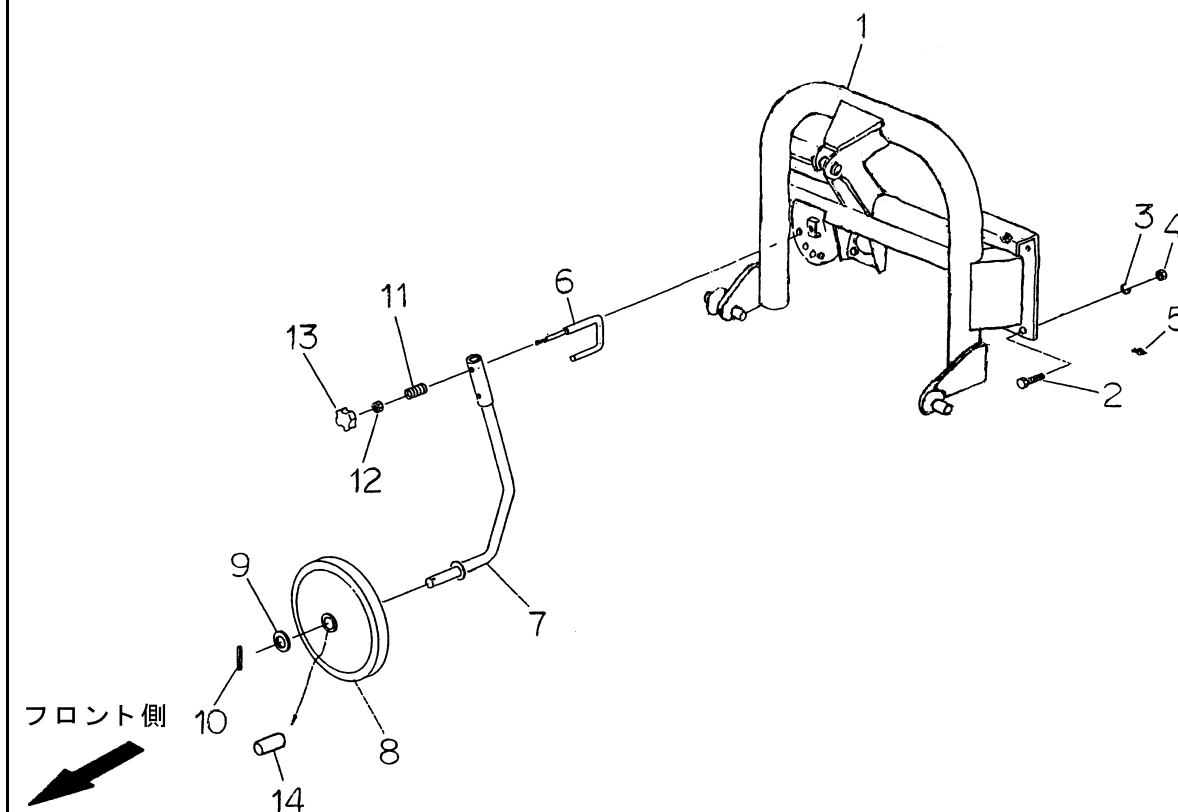


# 1. マスト関係

CHM180S

2006. 6. 29

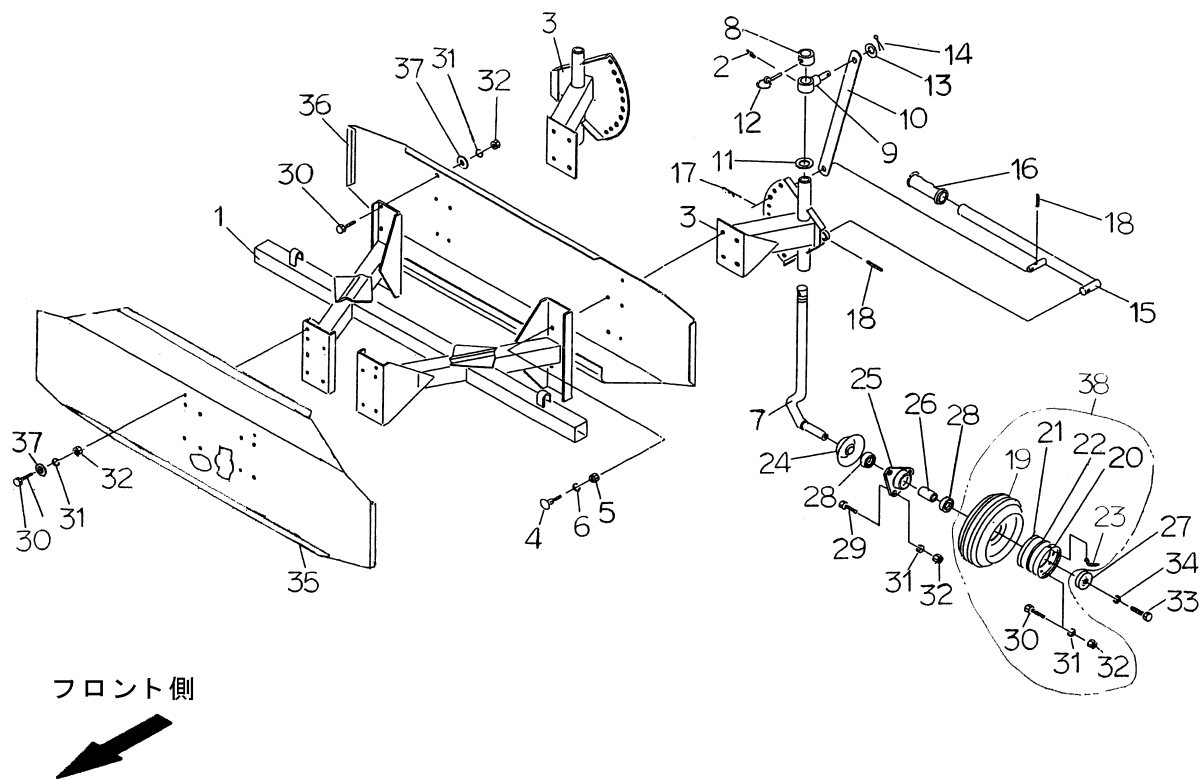


| 図番 | 部品コード          | 部品名称              | 数量 | 備考 |
|----|----------------|-------------------|----|----|
| 1  | 34113-7110-004 | マスト               | 1  |    |
| 2  | 01314-0120-300 | ホルト 12×30(コカタ)    | 8  |    |
| 3  | 02431-0000-120 | ハネサガネ 12          | 8  |    |
| 4  | 02112-4001-120 | ナット 12(コカタ)       | 8  |    |
| 5  | 03511-0060-100 | グリスニップル A-MT6×1カタ | 1  |    |
| 6  | 11355-1721-001 | ストップピン            | 1  |    |
| 7  | 11355-1710-001 | ホシヨシヤリンアーム        | 1  |    |
| 8  | 11354-1331-000 | ホシヨシヤリン           | 1  |    |
| 9  | 02421-0000-240 | ヒラサガネ 24          | 1  |    |
| 10 | 03110-2060-360 | ロールピン φ6×36       | 1  |    |
| 11 | 00610-0160-100 | スプリング(アッシュクハネ)    | 1  |    |
| 12 | 02111-4003-100 | ナット 10(3シュ)       | 1  |    |
| 13 | 00510-5001-010 | ノブナット             | 1  |    |
| 14 | 11354-1332-000 | ブッシュ              | 1  |    |
|    |                |                   |    |    |
|    |                |                   |    |    |
|    |                |                   |    |    |
|    |                |                   |    |    |
|    |                |                   |    |    |
|    |                |                   |    |    |
|    |                |                   |    |    |
|    |                |                   |    |    |
|    |                |                   |    |    |
|    |                |                   |    |    |
|    |                |                   |    |    |
|    |                |                   |    |    |
|    |                |                   |    |    |
|    |                |                   |    |    |
|    |                |                   |    |    |

## 2. フレーム関係

CHM180S

2005. 3. 7

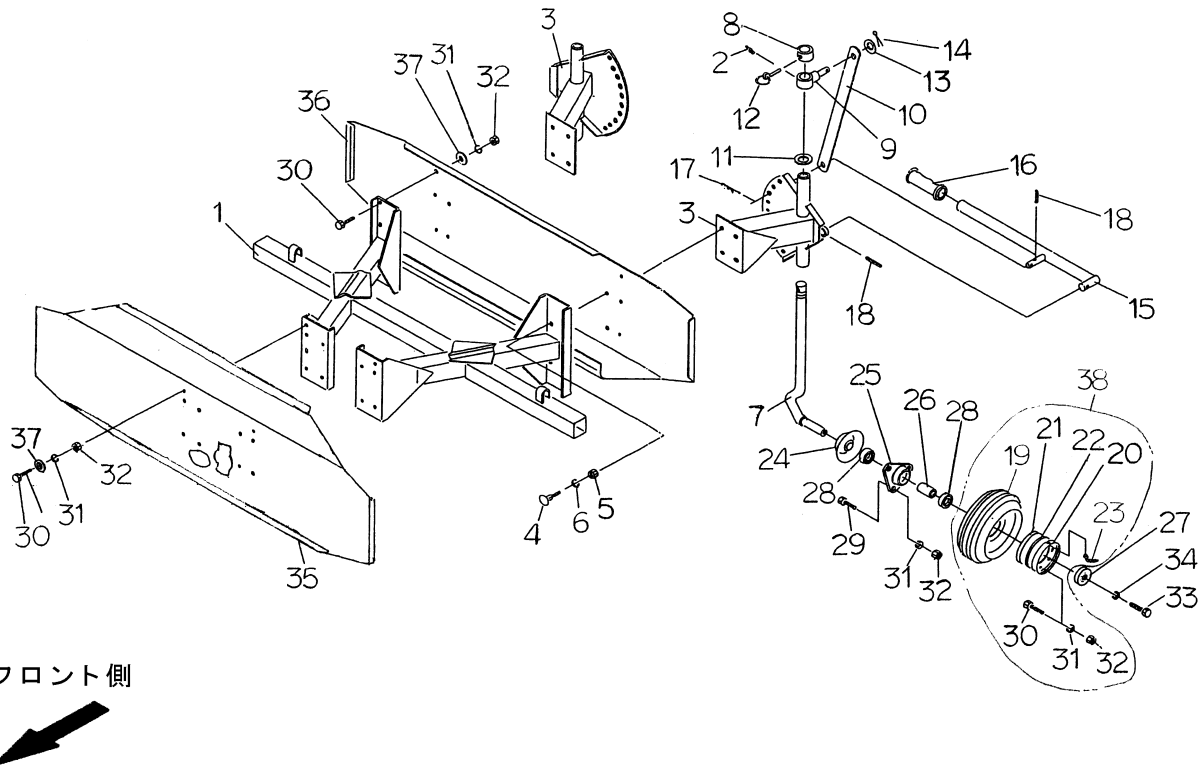


| 図番 | 部品コード          | 部品名称               | 数量 | 備考 |
|----|----------------|--------------------|----|----|
| 1  | 11355-2510-005 | フレーム               | 1  |    |
| 2  | 03511-0060-100 | グリスニップル A-MT6×1カタ  | 2  |    |
| 3  | 11355-2610-001 | ピリンホルター            | 2  |    |
| 4  | 01811-0120-280 | カクネホルト 12×28       | 8  |    |
| 5  | 02112-4001-120 | ナット 12(コカタ)        | 8  |    |
| 6  | 02431-0000-120 | ハネサガネ 12           | 8  |    |
| 7  | 11355-2621-000 | アーム                | 2  |    |
| 8  | 11355-2622-000 | ストッパーカラー           | 2  |    |
| 9  | 11355-2630-000 | キャップ               | 2  |    |
| 10 | 11355-2641-000 | ステー                | 2  |    |
| 11 | 02421-0000-220 | ヒラサガネ 22           | 2  |    |
| 12 | 03410-0120-000 | リンチピン 12 (φ12アナヨウ) | 2  |    |
| 13 | 02421-0000-120 | ヒラサガネ 12           | 2  |    |
| 14 | 03120-0040-300 | ワリピン φ4×30         | 2  |    |
| 15 | 11355-2650-000 | ハンドル               | 2  |    |
| 16 | 00710-0300-050 | ニキリ                | 2  |    |
| 17 | 03151-0120-000 | アールピン 12(B)        | 2  |    |
| 18 | 03110-2040-280 | ロールピン φ4×28        | 4  |    |
| 19 | 11323-9511-000 | タイヤ                | 2  |    |
| 20 | 11346-5112-000 | ホイール(アナツキ)         | 2  |    |
| 21 | 11346-5113-000 | ホイール               | 2  |    |
| 22 | 11346-5118-000 | リング                | 2  |    |
| 23 | 11346-5119-000 | エアバルブ              | 2  |    |
| 24 | 11346-5115-001 | ホイールカバー            | 2  |    |
| 25 | 11315-1631-000 | ハブ                 | 2  |    |
| 26 | 05226-2318-420 | スペーサ               | 2  |    |
| 27 | 11315-1633-000 | ハブカバー 1            | 2  |    |
| 28 | 04110-4062-050 | ヘアリング 6205 2RS     | 4  |    |
| 29 | 01314-0080-250 | ホルト 8×25(コカタ)      | 6  |    |
| 30 | 01314-0080-200 | ホルト 8×20(コカタ)      | 12 |    |

## 2. フレーム関係

CHM180S

2006. 6. 29

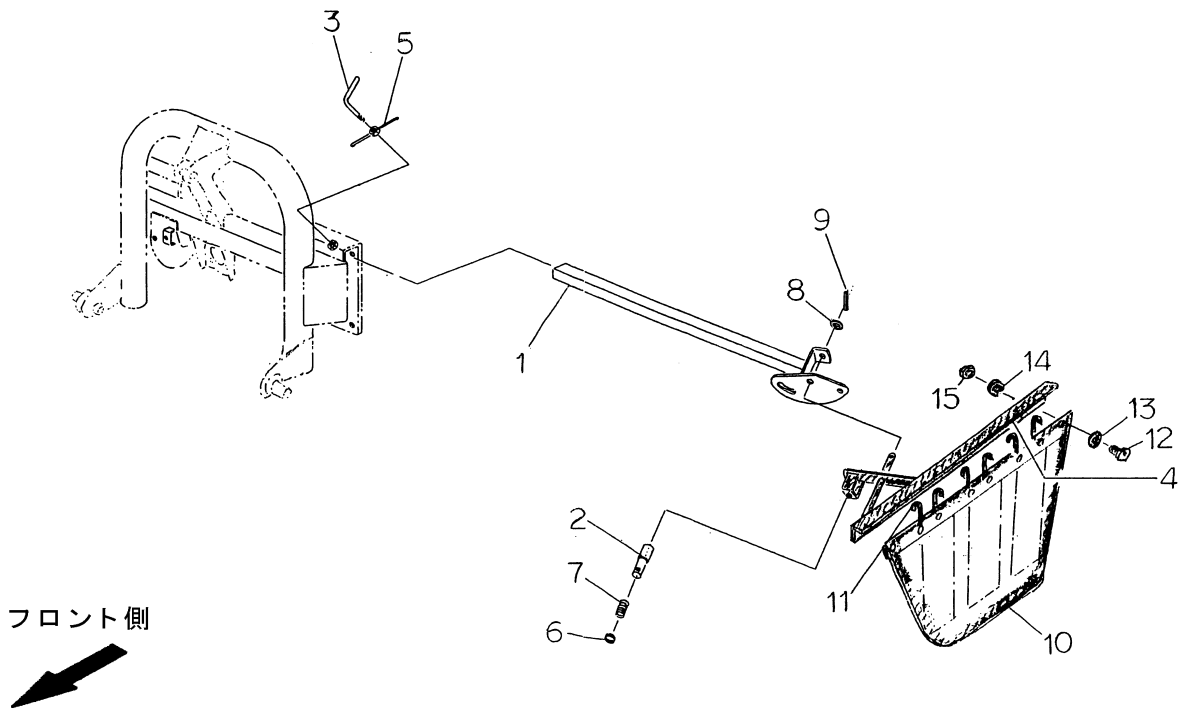


| 図番 | 部品コード          | 部品名称           | 数量 | 備考 |
|----|----------------|----------------|----|----|
| 31 | 02431-0000-080 | ハネサガネ 8        | 18 |    |
| 32 | 02112-4001-080 | ナット 8(コガタ)     | 12 |    |
| 33 | 01314-0100-200 | ホルト 10×20(コガタ) | 2  |    |
| 34 | 02431-0000-100 | ハネサガネ 10       | 2  |    |
| 35 | 11355-2721-002 | フロントカバー        | 1  |    |
| 36 | 11355-2321-004 | リアカバー          | 1  |    |
| 37 | 02421-0000-080 | ヒラサガネ 8        | 6  |    |
| 38 | 11323-9510-000 | タイヤアッシ         | 2  |    |
|    |                |                |    |    |
|    |                |                |    |    |
|    |                |                |    |    |
|    |                |                |    |    |
|    |                |                |    |    |
|    |                |                |    |    |
|    |                |                |    |    |
|    |                |                |    |    |
|    |                |                |    |    |
|    |                |                |    |    |
|    |                |                |    |    |
|    |                |                |    |    |
|    |                |                |    |    |
|    |                |                |    |    |
|    |                |                |    |    |
|    |                |                |    |    |
|    |                |                |    |    |
|    |                |                |    |    |
|    |                |                |    |    |
|    |                |                |    |    |
|    |                |                |    |    |
|    |                |                |    |    |
|    |                |                |    |    |

# 3. キャンバス関係

CHM180S

2005. 3. 7

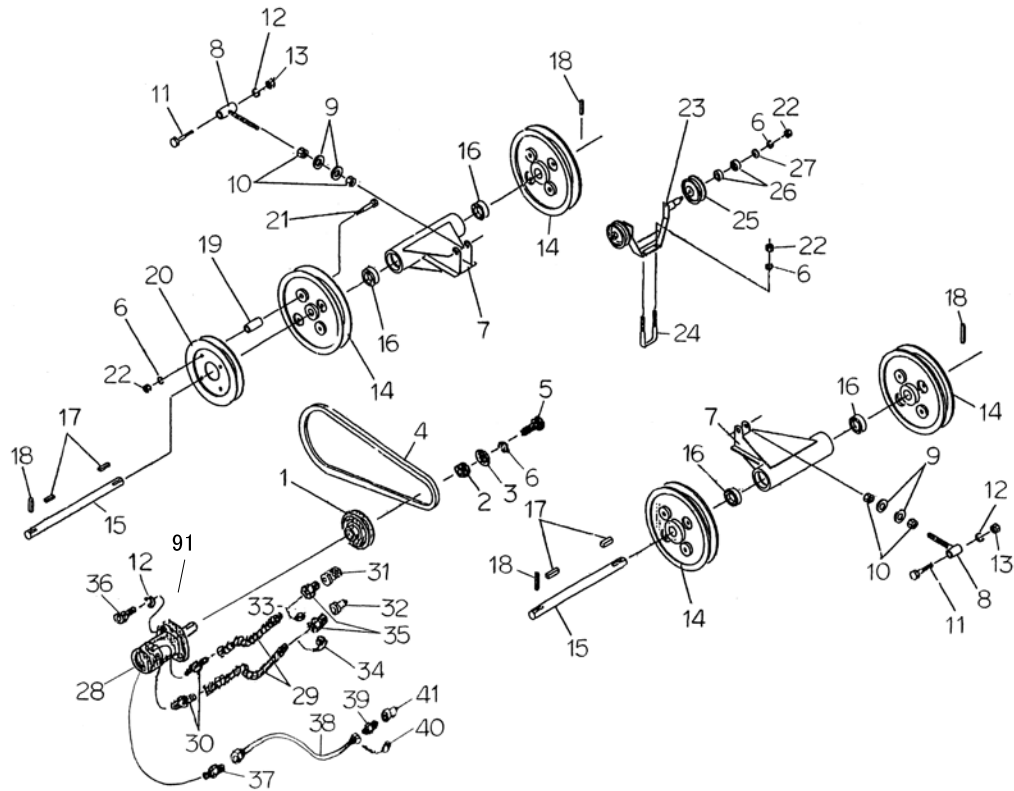


| 図番 | 部品コード          | 部品名称           | 数量 | 備考 |
|----|----------------|----------------|----|----|
| 1  | 11355-2410-000 | ハースライダー        | 1  |    |
| 2  | 11354-2811-000 | ストップハービン       | 1  |    |
| 3  | 11354-2812-000 | ロックハンドル        | 1  |    |
| 4  | 11355-6140-000 | キャンバスホルダー      | 1  |    |
| 5  | 11354-2830-001 | ロックナット         | 1  |    |
| 6  | 11476-4116-000 | リング            | 1  |    |
| 7  | 00610-0160-100 | スプリング(アッシュクハネ) | 1  |    |
| 8  | 02421-0000-160 | ヒラサガネ 16       | 1  |    |
| 9  | 03110-2060-280 | ロールピン 6×28     | 1  |    |
| 10 | 11355-6150-000 | キャンバス          | 1  |    |
| 11 | 11315-1752-000 | スプリング          | 3  |    |
| 12 | 01114-0060-160 | ホルト 6×16       | 8  |    |
| 13 | 05007-2220-023 | スペーサ           | 8  |    |
| 14 | 02431-0000-060 | ハネサガネ 6        | 8  |    |
| 15 | 02111-4001-060 | ナット 6          | 8  |    |
|    |                |                |    |    |
|    |                |                |    |    |
|    |                |                |    |    |
|    |                |                |    |    |
|    |                |                |    |    |
|    |                |                |    |    |
|    |                |                |    |    |
|    |                |                |    |    |
|    |                |                |    |    |
|    |                |                |    |    |
|    |                |                |    |    |
|    |                |                |    |    |
|    |                |                |    |    |
|    |                |                |    |    |
|    |                |                |    |    |
|    |                |                |    |    |
|    |                |                |    |    |
|    |                |                |    |    |
|    |                |                |    |    |
|    |                |                |    |    |

# 4. 駆動関係

CHM180S

2005. 3. 7



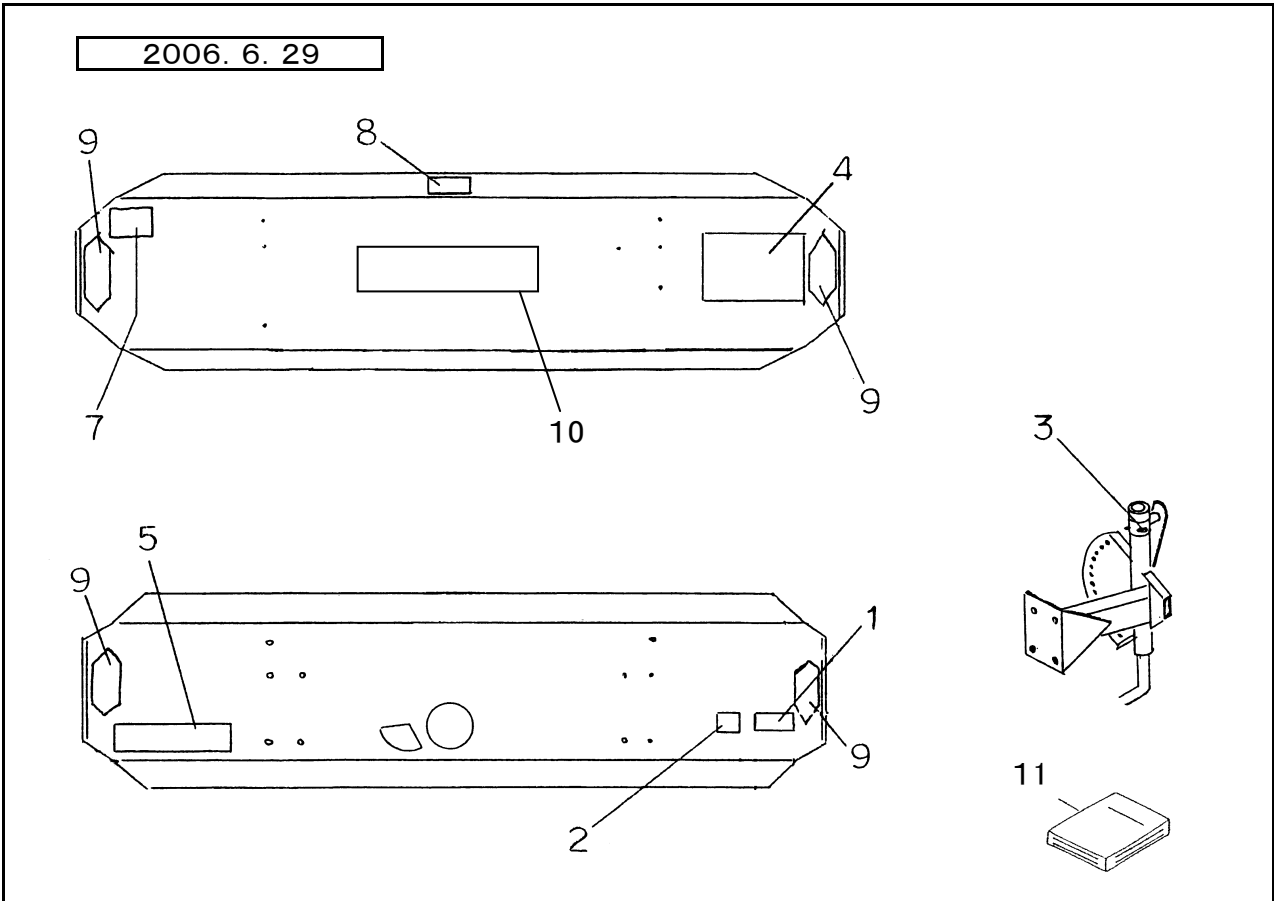
| 図番 | 部品コード          | 部品名称             | 数量 | 備考 |
|----|----------------|------------------|----|----|
| 1  | 11354-6121-001 | プーリー             | 1  |    |
| 2  | 11354-6122-000 | スペーサ             | 1  |    |
| 3  | 05010-5420-060 | スペーサ 10.5X42X6   | 1  |    |
| 4  | 03610-0030-940 | Vベルト C-94        | 1  |    |
| 5  | 01114-0100-250 | ホルト 10×25        | 1  |    |
| 6  | 02431-0000-100 | ハネサガネ 10         | 9  |    |
| 7  | 11355-3520-001 | テンショナー           | 2  |    |
| 8  | 11355-3160-000 | チョウセツネジ          | 2  |    |
| 9  | 02421-0000-160 | ヒラサガネ 16         | 4  |    |
| 10 | 02112-4001-140 | ナット 16(コガタ)      | 4  |    |
| 11 | 01314-0120-850 | ホルト 12×85(コガタ)   | 2  |    |
| 12 | 02431-0000-120 | ハネサガネ 12         | 4  |    |
| 13 | 02112-4001-120 | ナット 12(コガタ)      | 2  |    |
| 14 | 11354-3530-000 | プーリー 360         | 4  |    |
| 15 | 11355-3551-000 | シャフト             | 2  |    |
| 16 | 04110-4062-050 | ヘアリング 6205 2RS   | 4  |    |
| 17 | 03310-8070-300 | キー 8×7×30(リョウカク) | 4  |    |
| 18 | 03110-2060-400 | ロールピン 6×40       | 4  |    |
| 19 | 05211-0200-347 | スペーサ             | 4  |    |
| 20 | 11342-3310-000 | プーリ 320          | 1  |    |
| 21 | 01314-0100-600 | ホルト 10×60(コガタ)   | 4  |    |
| 22 | 02112-4001-100 | ナット 10(コガタ)      | 8  |    |
| 23 | 11355-3180-000 | シウテ              | 1  |    |
| 24 | 11342-3515-000 | Uホルト             | 1  |    |
| 25 | 11341-3521-000 | ガイドプーリー          | 2  |    |
| 26 | 04110-4062-020 | ヘアリング 6202 2RS   | 4  |    |
| 27 | 02421-0000-100 | ヒラサガネ 10         | 2  |    |
| 28 | 34113-6210-000 | ユアツモータ           | 1  |    |
| 29 | 00820-1480-501 | ユアツホース 1/2 L=500 | 2  |    |
| 30 | 00820-0000-640 | リング ツキ ストレートニップル | 2  |    |





# 6. ラベル関係

CHM180S



| 図番 | 部品コード          | 部品名称         | 数量 | 備考 |
|----|----------------|--------------|----|----|
| 1  | 00110-1000-040 | シュメイハン       | 1  |    |
| 2  | 00110-1400-010 | ゴウカクショ       | 1  |    |
| 3  | 00110-4200-010 | グリスアップマーク    | 3  |    |
| 4  | 00110-7000-662 | トリアツカイヨウリョウ  | 1  |    |
| 5  | 00120-4500-540 | チュウイ         | 1  |    |
| 6  |                |              |    |    |
| 7  | 00120-6000-580 | イシヒサン        | 1  |    |
| 8  | 00120-6000-590 | ケイコク         | 1  |    |
| 9  | 00110-4100-010 | ハンシャマーク(キュー) | 4  |    |
| 10 | 00120-3001-440 | CHM180S      | 1  |    |
| 11 | 34113-9900-001 | ブヒンヒョウ       | 1  |    |
|    |                |              |    |    |
|    |                |              |    |    |
|    |                |              |    |    |
|    |                |              |    |    |
|    |                |              |    |    |
|    |                |              |    |    |
|    |                |              |    |    |
|    |                |              |    |    |
|    |                |              |    |    |
|    |                |              |    |    |
|    |                |              |    |    |
|    |                |              |    |    |
|    |                |              |    |    |
|    |                |              |    |    |
|    |                |              |    |    |
|    |                |              |    |    |
|    |                |              |    |    |
|    |                |              |    |    |
|    |                |              |    |    |
|    |                |              |    |    |
|    |                |              |    |    |
|    |                |              |    |    |
|    |                |              |    |    |
|    |                |              |    |    |
|    |                |              |    |    |
|    |                |              |    |    |