
部 品 表

ヘーメーカ

CHM181S コード No. 39102 0100 000

お願い

1. 弊社製品には純正部品を必ず使用してください。
2. 本部品表は改良のため予告なく変更する場合があります。

部品表の見方について

1. 本部品表の内容は次の順序で表示してあります。
図番、部品コード、部品名称、数量、備考の順に表示。
2. 部品図中の 2017.07.18 の数字は、作成年月日を表示しています。

部品のご注文について

1. 部品のご注文の際には必ず下記の項目を明記してください。

1) 品 名	2) 型 式	3) 機 体 No
4) 部品コード	5) 部 品 名 称	6) 数 量
2. 送り先は、はっきり表示してください。

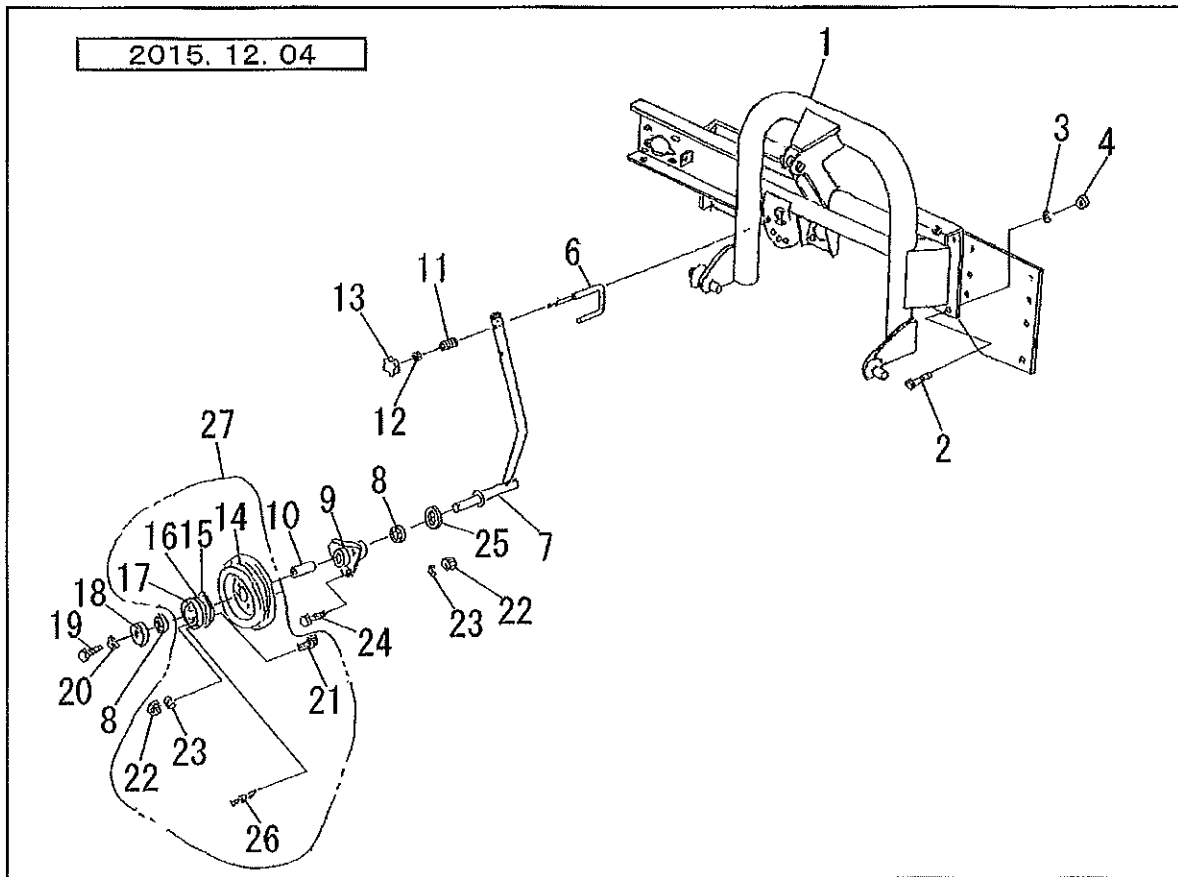
目 次

1. マスト関係	-----	1
2. フレーム関係	-----	2
3. 駆動関係	-----	4
4. 油圧関係	-----	6
5. タイン関係	-----	7
6. ラベル関係	-----	8

1. マスト関係

CHM181S

2015. 12. 04

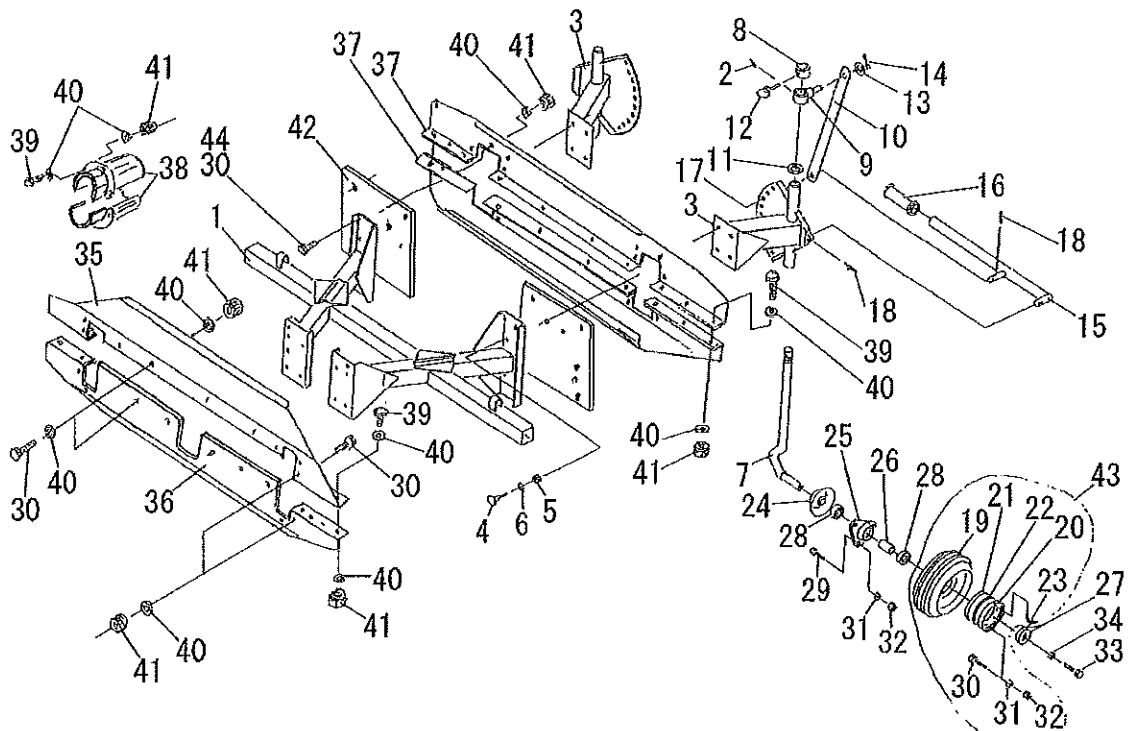


図番	部品コード	部品名称	数量	備考
1	39102-1110-003	マスト	1	71~
2	01314-0120-300	ボルト 12×30(コガタ)	8	
3	02431-0000-120	ハネサガネ 12	8	
4	02112-4001-120	ナット 12(コガタ)	8	
5				
6	11355-1721-001	ストップピン	1	
7	39102-1210-001	ポジションアーム	1	101~
8	04110-4062-050	ベアリング 6205 2RS	2	
9	40105-1631-001	ハブ	1	26~
10	05226-2318-420	スペーサ	1	
11	00610-0160-100	スプリング(アッシュク)	1	
12	02111-4003-100	ナット 10(3シユ)	1	
13	00510-5001-010	ノブナット	1	
14	11323-9511-000	タイヤ	1	
15	11346-5112-000	ホイール(アナツキ)	1	
16	11346-5118-000	リング	1	
17	11346-5113-000	ホイール	1	
18	11315-1633-000	ハブカバー 1	1	
19	01314-0100-200	ボルト 10×20(コガタ)	1	
20	02431-0000-100	ハネサガネ 10	1	
21	01314-0080-200	ボルト 8×20(コガタ)	3	
22	02112-4001-080	ナット 8(コガタ)	6	
23	02431-0000-080	ハネサガネ 8	6	
24	01314-0080-250	ボルト 8×25(コガタ)	3	
25	39102-1311-000	ハブカバー 2	1	
26	11346-5119-000	エアハブ	1	
27	11323-9510-000	タイヤアツ	1	
28				
29				
30				

2. フレーム関係

CHM181S

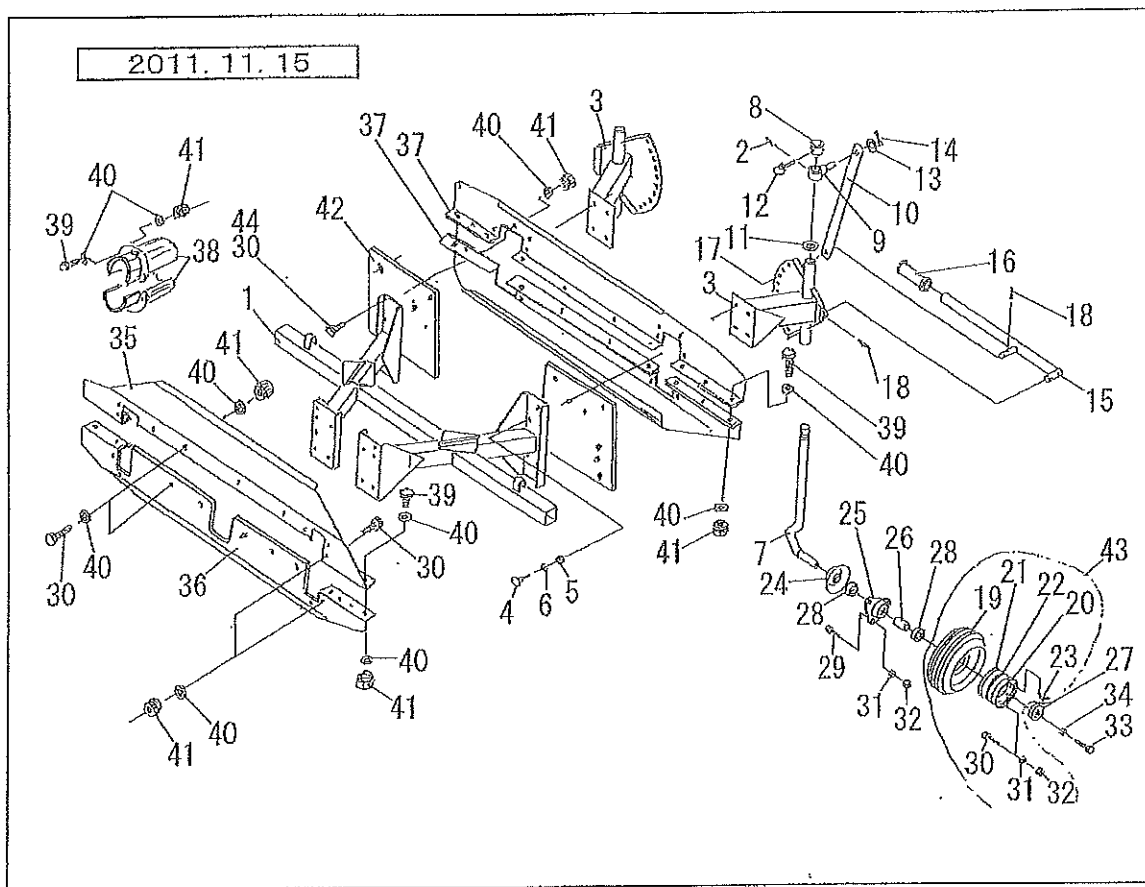
2015. 12. 04



図番	部品コード	部品名称	数量	備考
1	39102-2510-000	フレーム	1	101~
2	03511-0060-100	グリスニップル	2	
3	40T05-2610-002	ピリンホルダー	2	26~
4	01811-0120-350	カクネホルト 12×35	8	
5	02112-4001-120	ナット 12(コガタ)	8	
6	02431-0000-120	ハネサガネ 12	8	
7	11355-2621-000	アーム	2	
8	11355-2622-001	ストップバーカラー	2	26~
9	11355-2630-001	キャップ	2	31~
10	11355-2641-000	ステー	2	
11	02421-0000-220	ヒラサガネ 22	2	
12	03410-0120-000	リンチピン 12	2	
13	02421-0000-120	ヒラサガネ 12	2	
14	03120-0040-300	ワリピン φ4×30	2	
15	11355-2650-000	ハンドル	2	
16	00710-0300-050	ニキリ	2	
17	03150-0120-000	アールピン 12(B)	2	
18	03110-2040-280	ロールピン φ4×28	4	
19	11323-9511-000	タイヤ	2	
20	11346-5112-000	ホイール(アナツキ)	2	
21	11346-5113-000	ホイール	2	
22	11346-5118-000	リング	2	
23	11346-5119-000	エアバルブ	2	
24	11346-5115-002	ホイールカバー	2	101~
25	40105-1631-001	ハブ	2	
26	05226-2318-420	スパーサ	2	
27	11315-1633-000	ハブカバー i	2	
28	04110-4062-050	ヘアリング 6205 2RS	4	
29	01314-0080-250	ホルト 8×25(コガタ)	6	
30	01314-0080-200	ホルト 8×20(コガタ)	33	16~

2. フレーム関係

CHM181S

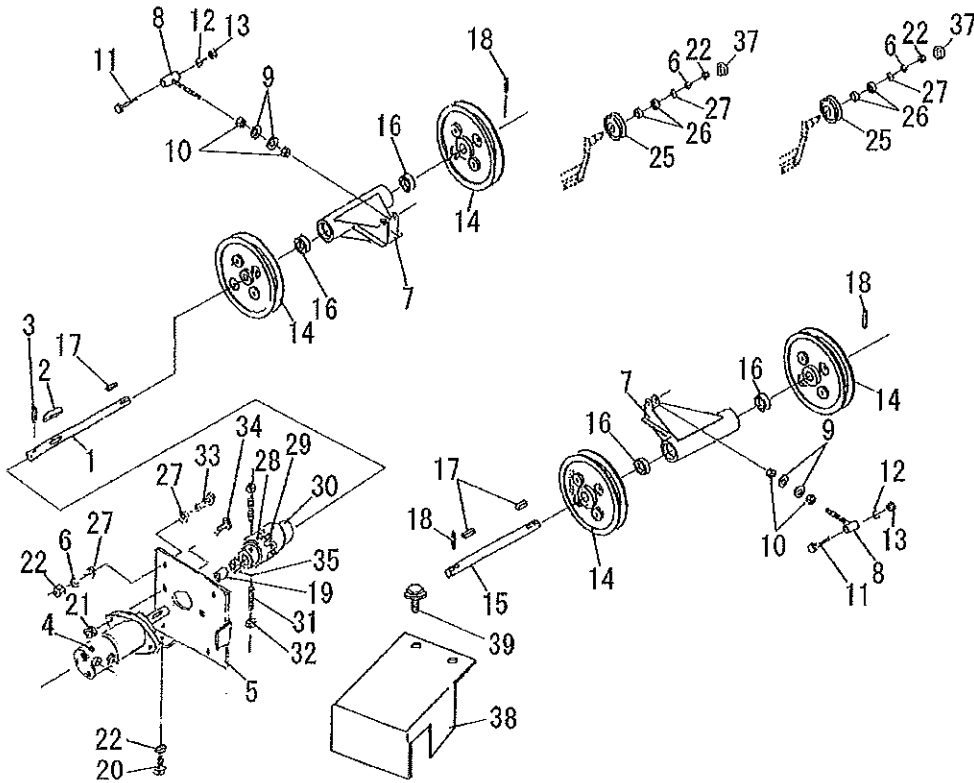


図番	部品コード	部品名称	数量	備考
31	02431-0000-080	ハネサガネ 8	18	
32	02112-4001-080	ナット 8(コガタ)	12	
33	01314-0100-200	ホルト 10×20(コガタ)	2	
34	02431-0000-100	ハネサガネ 10	2	
35	39102-2211-000	リヤカバーウエ	1	
36	39102-2221-001	リヤカバーシタ	1	16~
37	39102-2111-000	フロントカバー	2	
38	39102-2310-000	カップリングカバー	2	
39	01314-0080-160	ホルト 8×16(コガタ)	12	
40	02421-0000-080	ヒラサガネ 8	73	16~
41	02121-4001-080	スプリングナット 8	50	16~
42	39102-2231-000	カバーリツケプレート	2	
43	11323-9510-000	タイヤアツツ	2	
44	01314-0080-300	ホルト 8×30(コガタ)	4	
45				
46				
47				
48				
49				
50				
51				
52				
53				
54				
55				
56				
57				
58				
59				
60				

3. 駆動関係

CHM181S

2015. 12. 04

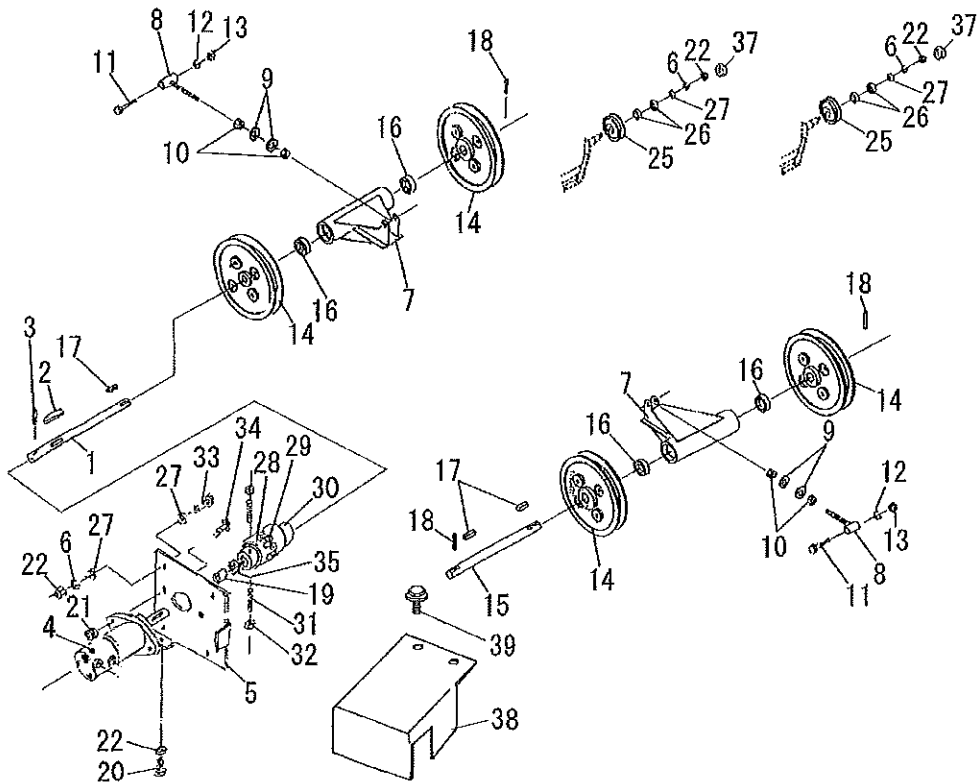


図番	部品コード	部品名称	数量	備考
1	39102-4111-001	シャフト	1	
2	03310-8070-700	キー 8×8×70 リョウカク	1	
3	03110-2060-300	ロールピン 6×30	1	
4	39102-4120-000	ユアツモータ	1	
5	39102-4131-000	モータリツケブラケット	1	
6	02431-0000-100	ハネサガネ 10	7	31～
7	40105-3520-002	テンションナー	2	26～
8	11355-3160-000	チョウセツネジ	2	
9	02421-0000-160	ヒラサガネ 16	4	
10	02112-4001-160	ナット 16(コカタ)	4	
11	01314-0120-850	ホルト 12×85(コカタ)	2	
12	02431-0000-120	ハネサガネ 12	2	
13	02112-4001-120	コカタナット 12	2	
14	40105-3530-000	プーリー 360	4	26～
15	11355-3551-000	シャフト	1	
16	04110-4062-050	ヘアリング 6205 2RS	4	
17	03310-8070-300	キー 8×7×30 リョウカク	3	
18	03110-2060-400	ロールピン φ6×40	3	
19	39102-4151-000	スパーサ	1	
20	01314-0100-400	ホルト 10×40(コカタ)	2	
21	02121-0001-120	スプリングナット 12	2	
22	02112-4001-100	ナット 10(コカタ)	9	31～
23				
24				
25	40105-3541-031	ガイドプーリー	4	31～
26	04110-4062-020	ヘアリング 6202 2RS	8	31～
27	02421-0000-100	ヒラサガネ 10	11	31～
28	39102-4142-001	カップリング 2	1	16～
29	39102-4143-001	カップリング インサート	1	16～
30	39102-4141-002	カップリング 1	1	16～

3. 駆動関係

CHM181S

2015. 12. 04

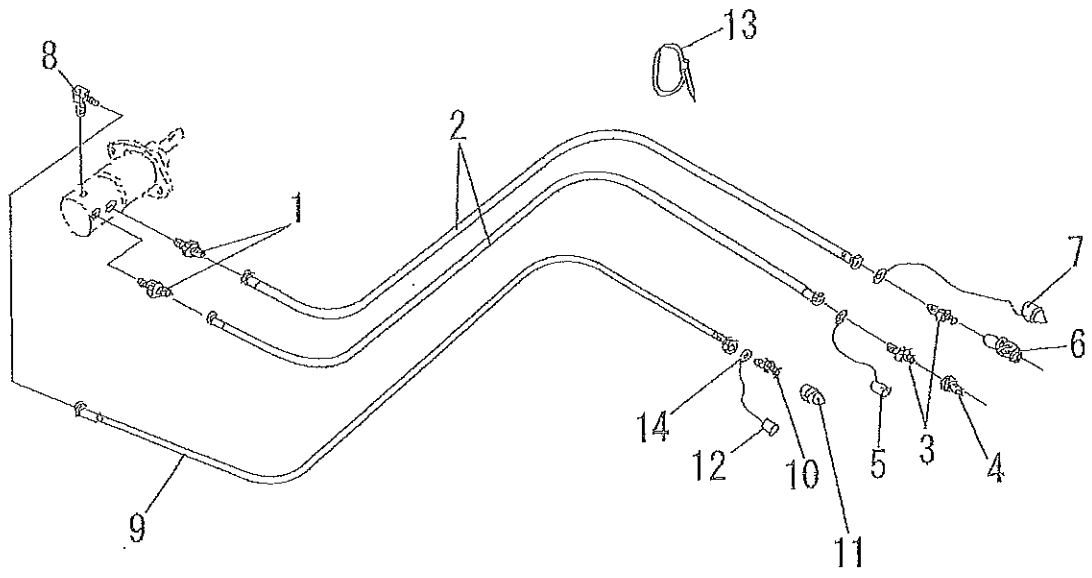


図番	部品コード	部品名称	数量	備考
31	01722-3080-450	ロックワナツキネジ 8×45	2	
32	02112-4001-080	ナット 8(コガタ)	2	
33	01314-0100-300	ホルト 10×30(コガタ)	4	
34	01314-0120-450	ホルト 12×45(コガタ)	2	
35	39102-4152-000	スパーサー	1	
36				
37	03421-1035-000	トメワ(アナ) 35	4	31~
38	39102-4210-000	モータカバー	1	31~
39	01344-0080-200	ホルト 8X20(3P)	3	31~
40				
41				
42				
43				
44				
45				
46				
47				
48				
49				
50				
51				
52				
53				
54				
55				
56				
57				
58				
59				
60				

4. 油圧関係

CHM181S

2011.05.18

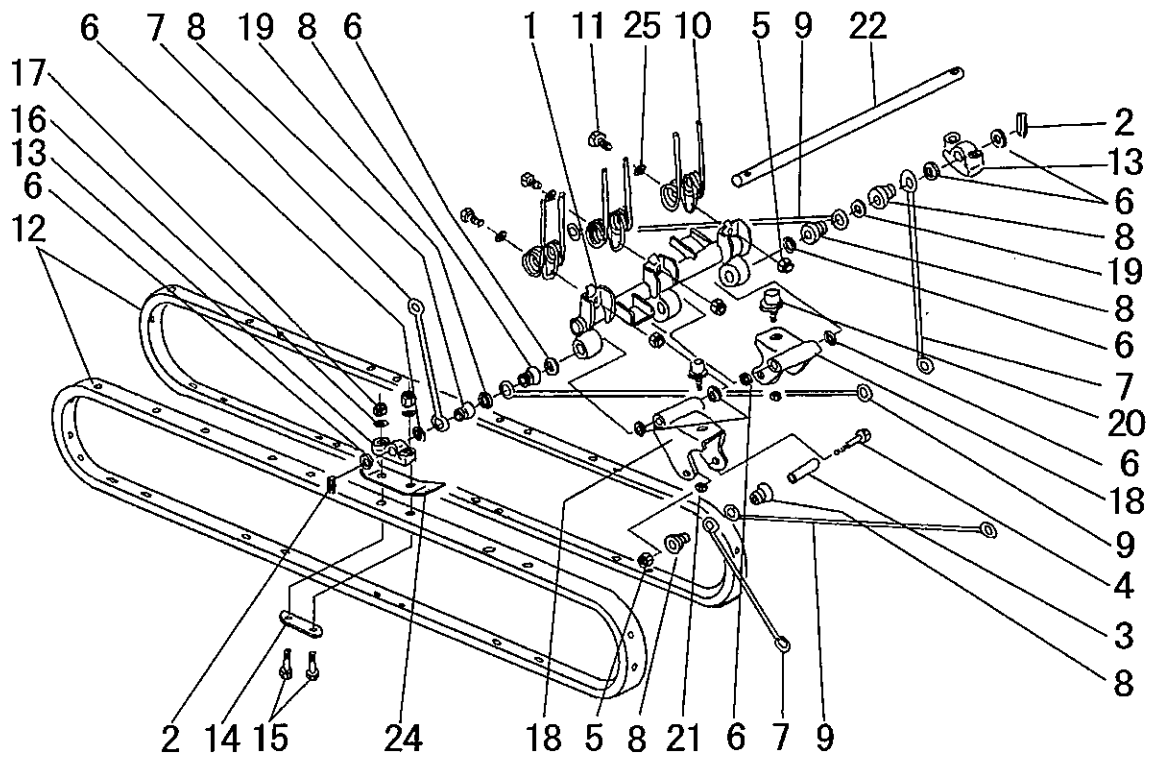


図番	部品コード	部品名称	数量	備考
1	00820-0000-640	オスコネクタ(リング) 1/2	2	
2	00820-1481-200	ユアツホース 1/2×1200	2	
3	00820-0001-460	オスコネクタ(イケ)1/2×3/4	2	
4	34113-7232-000	カブラオス3/4	1	
5	34113-7234-000	オスカブラキャップ	1	
6	34113-7231-000	カブラメス3/4	1	
7	34113-7233-000	メスカブラプラグ	1	
8	00820-0001-120	90° オスメスコネクタ1/4(リング)	1	
9	00820-1281-200	ユアツホース 1/4×1200	1	
10	00820-0001-080	オスコネクタ(イケ)1/4×1/2	1	
11	34113-7236-000	カブラオス 1/2	1	
12	34113-7235-000	カブラオスカップ	1	
13	11467-6261-000	リポートタイ	5	
14	39102-7111-000	インシュロックタイ100	3	1~
15				
16				
17				
18				
19				
20				
21				
22				
23				
24				
25				
26				
27				
28				
29				
30				

5. タイン関係

CHM181S

2017.07.18

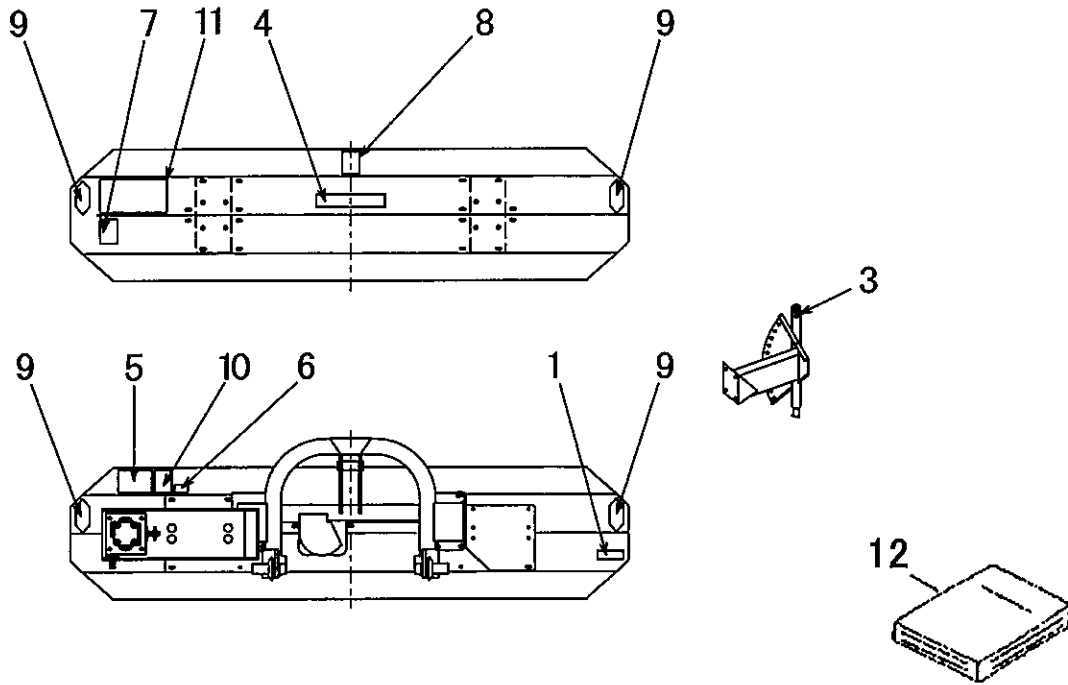


図番	部品コード	部品名称	数量	備考
1	39102-5110-011	タインホルダー	11	101~
2	03110-2060-250	ロールピン 6×25	22	
3	11356-2485-000	スペーサ	22	
4	01314-0100-700	ホルト 10×70(コガタ)	22	
5	02311-4001-100	ナイロンナット 10	55	
6	02423-0000-140	ヒラサガネ 14(コガタ)	110	101~
7	39102-5211-000	レンケツホウ S	22	
8	11341-4212-000	ブッシュ	88	
9	39102-5212-000	レンケツホウ L	22	
10	39102-5511-000	タイン	33	
11	01318-0100-300	ホルト 10×30(コガタ8T)	33	101~
12	11342-4111-000	トクシユベルト	2	
13	11341-4511-000	タインジクウケ	22	
14	38102-3541-001	プレート	22	51~
15	01314-0080-650	ホルト 8×65(コガタ)	44	
16	02423-0000-080	ヒラサガネ 8(コガタ)	44	
17	02311-4001-080	ナイロンナット 8	44	
18	39102-5310-020	ストップブラケット	22	101~
19	05916-0280-015	スペーサ	22	119~
20	39102-5331-000	ストップゴム	22	
21	02121-0001-000	スプリングナット 8	22	
22	39102-5411-010	タインシャフト	11	101~
23				
24	39102-5191-000	アッパプレート	22	101~
25	02421-1000-100	ハイテンサガネ 10	33	101~
26				
27				
28				
29				
30				

6. ラベル関係

CHM181S

2017. 07. 18



図番	部品コード	部品名称	数量	備考
1	00110-1000-041	シュメイハン	1	
2				
3	00110-4200-010	クリスアップマーク	2	
4	00120-3002-250	CHM181Sメイハン	1	
5	00120-4500-540	チュウイメイハン	1	
6	00120-4400-130	カイテンスウメイハン	1	
7	00120-6000-580	イシヒサンメイハン	1	
8	00120-6000-590	ケイコクメイハン	1	
9	00110-4100-010	ハンシャマーク	4	
10	00130-6000-190	コウアツチュウイメイハン	1	
11	00120-7001-790	トリアツカイヨウリヨウメイハン	1	
12	39102-9910-009	トリアツカイセツメイショオヨビフヒンヒョウ	1	119~
13				
14				
15				
16				
17				
18				
19				
20				
21				
22				
23				
24				
25				
26				
27				
28				
29				
30				