

ご注文の際は部品番号の前に **ZQ** をご記入下さい。

IPL, Sweeper 32", Sweeper 38", 2003-10, 106 31 30-61

Sweeper 32" 953 52 58-01

Sweeper 38" 953 52 59-01

# Sweeper 32"

**Spare parts**

**Ersatzteile**

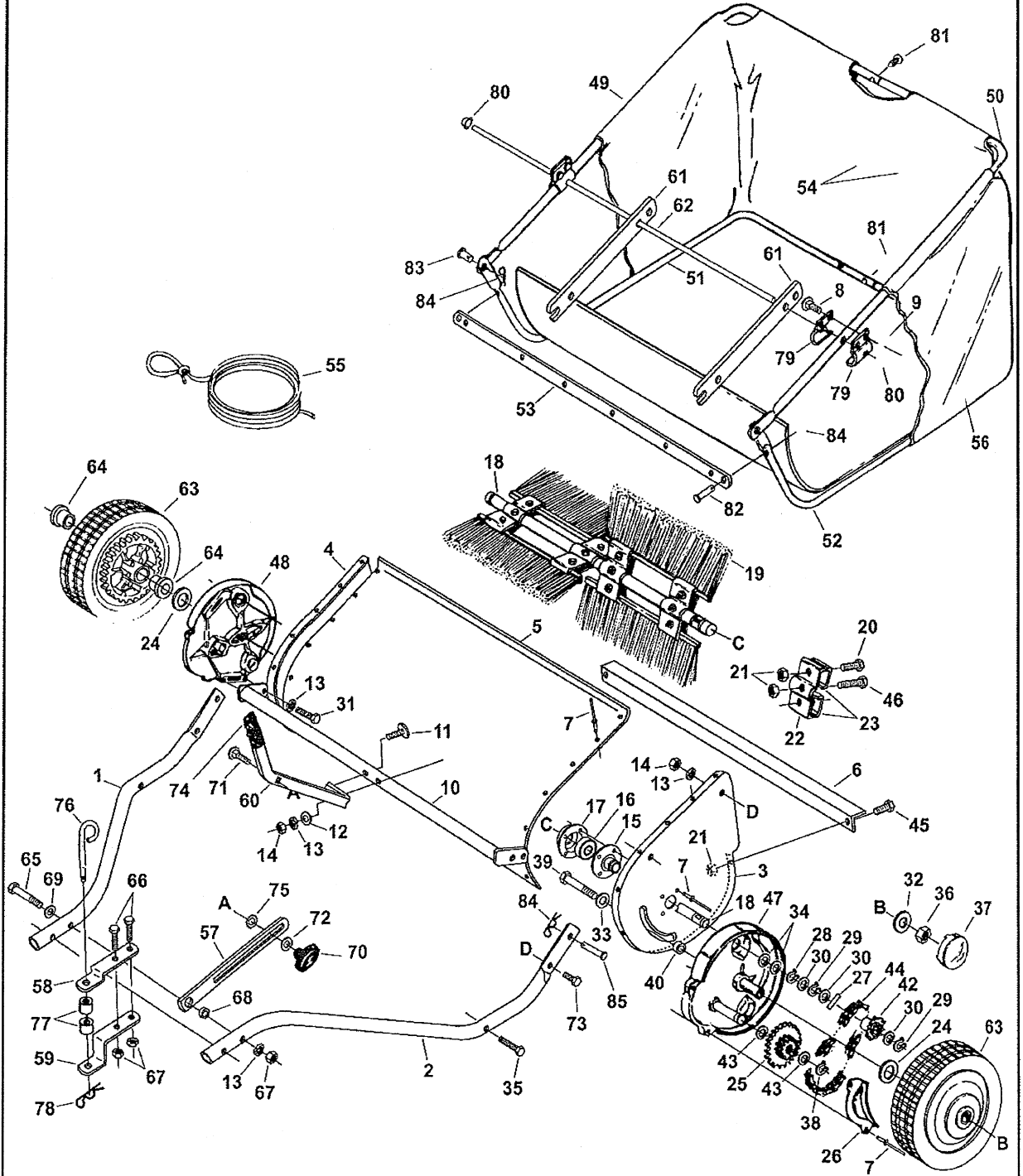
**Pièces détachées**

**Reserve onderdelen**

**Repuestos**

**Reservdelar**

A



見出	部品番号	部品名称		個数	型 寸	備 考
NO.	PART NO.			数量 Q'ty	DESCRIPTION	REMARKS
1	531 00 74-09	ロッド	Hitch Tube, R. H.	1		
2	531 00 74-11	ロッド	Hitch Tube, L. H.	1		
3	531 00 28-08	プレート	End Plate, L. H.	1		
4	531 00 28-09	プレート	End Plate, R. H.	1		
5	531 00 74-13	プレート	Wrapper	1		
6	531 00 74-15	サポ-ト	Brance, Rear Support	1		
7	722 78 70-03	BLIND RIVET	Rivet, Pop	24		
8	872 14 05-06	ボルト	Bolt, Carriage 5/16-18x3/4	4		
9	531 00 76-16	ナット	Nut, Hex 5/16-18 (SEMS)	4		
10	531 00 74-18	コントロール	Height Adjustment Ass'y	1		
11	531 00 28-15	スクリュー	Bolt, Cv. Hd. 5/16-18x1-5/8"Lg	2		
12	531 00 28-16	ワッシャー	Washer, Bowed 1"x. 32"x. 06"	2		
13	735 11 64-05	ワッシャー	Lock Washer, 5/16"	12		
14	873 22 05-00	ナット	Nut, Hex 5/16-18 Thread	6		
15	506 62 02-01	ブッシング	Brush Bushing Ass'y	2		
16	531 00 28-17	BALL BEARING	Ball Bearing	2		
17	506 62 04-01	BEARING RETAINER	Retainer, Dust Cover	2		
18	531 00 76-15	シャフト	Brush Shaft, 32"	1		
19	531 00 74-20	ブラッシュ	Brush, 32"	4		
20	725 23 70-51	スクリュー	Bolt, Hex 1/4-20x3/4"Lg	8		
21	531 00 76-29	ナット	Nut, Hex Lock 1/4-20 Thread	14		
22	506 62 06-01	BRUSH RETAINER DOUBLE	Retainer, Brush (Double)	4		
23	506 62 07-01	BRUSH RETAINER SINGLE	Retainer, Brush (Single)	8		
24	531 00 27-41	ワッシャー	Washer, Flat 1-1/8"x. 78"x. 025"	2		
25	506 62 17-01	GEAR SPRCKET SUB ASSY	Sprocket/Gear	2		
26	506 62 18-01	ダ-ストカバー	Dust Cover	2		
27	531 00 76-50	PIN RETAINING SCREW	Dowel Pin (Drive)	2		
28	506 62 23-01	RETAINING RING 3/4	Ring, Retaining 3/4"	2		
29	506 62 24-01	RETAINING RING	Ring, Retaining .594"	4		
30	506 62 25-01	ワッシャー	Washer, Shim 1-1/8"x. 594"x. 025"	6		
31	874 78 05-12	スクリュー	Bolt, Hex 5/16-18x3/4"Lg	4		
32	734 11 73-41	ワッシャー	Washer, Flat 1-1/2"x. 375"x. 062"	2		
33	734 11 72-01	ワッシャー	Washer, 3/8"Std. Wrt	2		
34	506 62 47-01	ワッシャー	Washer, Flat . 78"x1. 25"x. 06"	4		
35	531 00 28-38	スクリュー	Bolt, Hex 5/16-18x1-3/4"Lg.	2		
36	506 62 29-01	ナット	Nut, Hex Lock 3/8-24 Thread	2		
37	506 62 30-01	ハブキャップ	Hub Cap	2		
38	506 62 31-01	RETAINING RING 1/2	Ring, Retaining 1/2"	2		
39	506 62 33-01	ボルト	Bolt, Hex 3/8-24x3-1/2"Lg.	2		
40	506 62 66-01	スペ-サー	Bushing, Spacer	2		
41	531 00 27-99	ギヤ	Sprocket, Ratchet R. H. (not shown)	1		
42	506 62 35-01	RATCHET SPROCKET	Sprocket, Ratchet L. H.	1		
43	506 62 36-01	ワッシャー	Washer, 1/2"x1"x. 02"	4		
44	531 00 27-45	ROLLER CHAIN 3/8x1/2"	Chain, Roller	2		
45	531 00 28-21	スクリュー	Bolt, Hex 1/4-20x1/2"Lg	2		
46	531 00 76-26	ボルト	Bolt, Hex 1/4-20x1"Lg	4		
47	531 00 27-44	WHEEL SHIELD,L.H.	Housing, Wheel Drive Ass'y. L. H.	1		
48	531 00 27-43	WHEEL SHIELD,R.H.	Housing, Wheel Drive Ass'y. R. H.	1		
49	531 00 76-03	PIPE	Tube, Upper Hopper Frame R. H.	1		
50	531 00 76-02	PIPE	Tube, Upper Hopper Frame L. H.	1		



