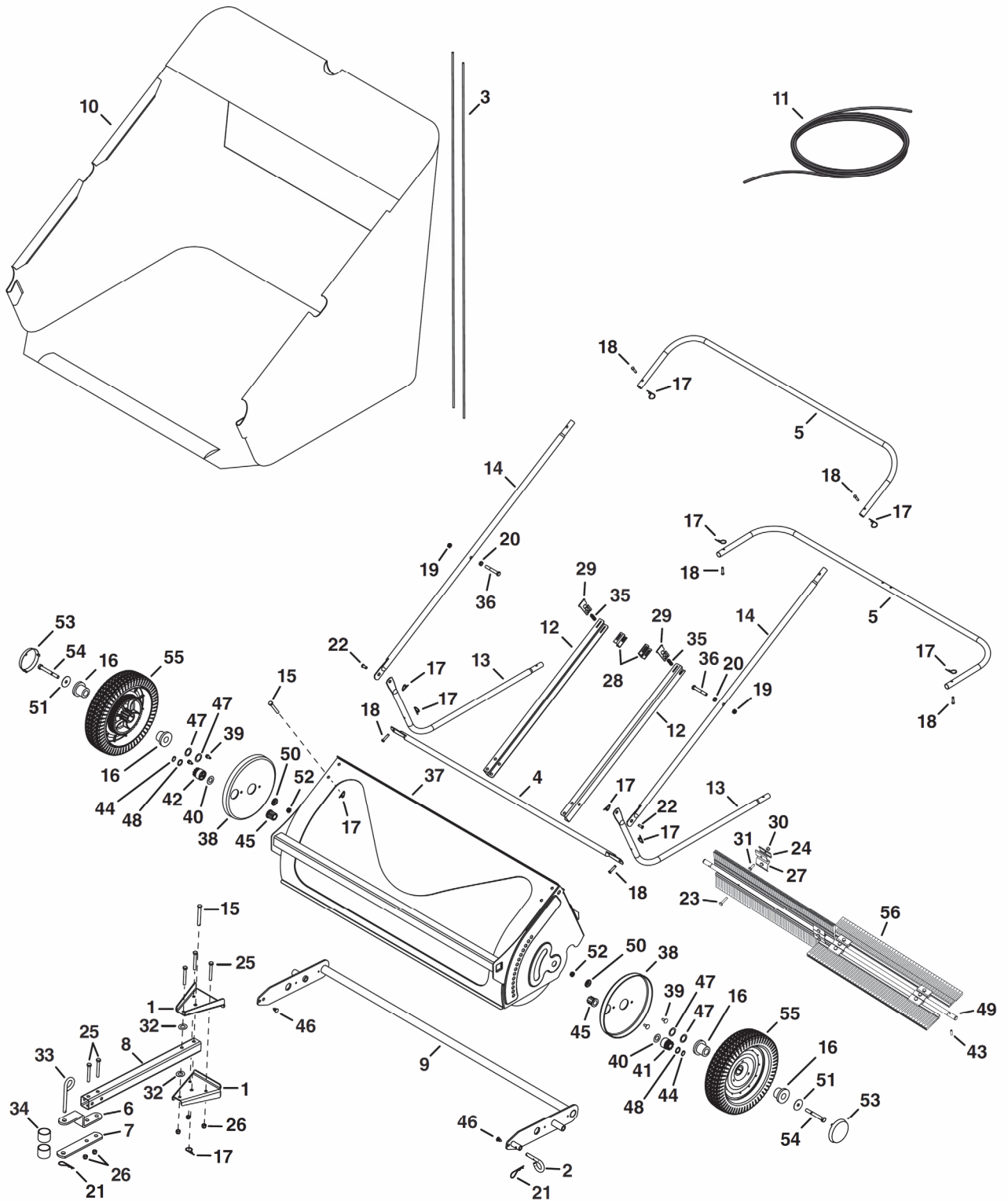


リペアパーツリスト

582 71 99-01



図番	数量	部品番号	部品名称	図番	数量	部品番号	部品名称
1	2	586 80 37-01	牽引棒ブラケット	30	12	522 75 44-01	ナイロンロックナット 1/4"
2	1	501 33 87-01	ピボットロックピン 3/8" x 1-1/2"	31	8	522 75 93-01	六角ボルト 1/4-20 x 3/4"
3	2	586 80 55-01	ホッパーサポートロッド	32	2	501 34 76-01	ワッシャー .411" x 1" x .03"
4	1	589 43 35-01	バッグフレームチューブ	33	1	506 62 56-01	ヒッチピン
5	2	589 43 36-01	リヤホッパーチューブ	34	2	506 62 65-01	スペーサー
6	1	506 62 12-01	ヒッチブラケット	35	2	586 80 47-01	コンプレッションスプリング
7	1	522 75 10-01	ヒッチブラケット (ストレート)	36	2	531 00 81-14	六角ボルト 3/8-16 x 2-1/2"
8	1	586 80 32-01	牽引棒	37	1	589 43 70-01	スーパーハウジング
9	1	589 43 69-01	高さ調整チューブ	38	2	589 43 33-01	ダストカバー
10	1	589 43 37-01	ホッパーバッグ	39	4	589 43 32-01	ロープリベット
11	1	531 00 27-34	ホッパーロープ	40	2	577 73 17-01	シムワッシャー
12	2	586 80 33-01	バッグアーム	41	1	580 74 15-01	ピニオンギヤ (左)
13	2	586 80 43-01	ロアホッパーチューブ	42	1	580 74 14-01	ピニオンギヤ (右)
14	2	586 80 54-01	アッパーホッパーチューブ	43	2	531 00 76-50	ダウエルピン 1/4 x 3/4"
15	5	586 80 80-01	クレビスピン 3/8 x 2-1/4"	44	2	586 80 52-01	リテーニングリング
16	4	531 00 27-40	ホイールベアリング	45	2	586 80 73-01	ベアリングアッセンブリー
17	13	531 00 28-43	ヘアーピン 3/32 x 1.8"	46	2	589 49 26-01	樹脂ブラグ
18	6	531 00 76-84	クレビスピン 1/4 x 1.11"	47	4	586 80 77-01	ワッシャー 1-1/4"
19	2	586 80 53-01	ナイロンロックジャムナット 3/8"	48	2	580 74 13-01	ワッシャー .598"
20	2	586 80 78-01	ジャムナット 3/8"	49	1	589 43 34-01	ブラシシャフト
21	2	522 75 20-01	ヘアークォーターピン 3/32 x 2-5/16"	50	2	581 73 76-01	ステップスペーサー
22	2	531 00 76-85	クレビスピン 3/8 x 1/2"	51	2	522 76 08-01	ワッシャー 1-1/4"
23	4	531 00 76-26	六角ボルト 1/4-20 x 1"	52	2	522 76 09-01	ナイロンロックジャムナット 3/8"
24	8	506 62 07-01	ブラシリテーナ (シングル)	53	2	506 62 30-01	ハブキャップ
25	5	580 74 25-01	六角ボルト 5/16-18 x 2-1/2"	54	2	589 43 71-01	六角ボルト 3/8-24 x 2-3/4"
26	5	522 75 16-01	ナイロンロックナット 5/16-18	55	2	531 00 27-46	ホイール
27	4	506 62 06-01	ブラシリテーナ (ダブル)	56	4	589 43 30-01	ブラシ
28	2	586 80 38-01	ピボットロッドサポートブラケット		1	45358	取扱説明書
29	2	586-80 28-01	ピボットロッドリテーナ				