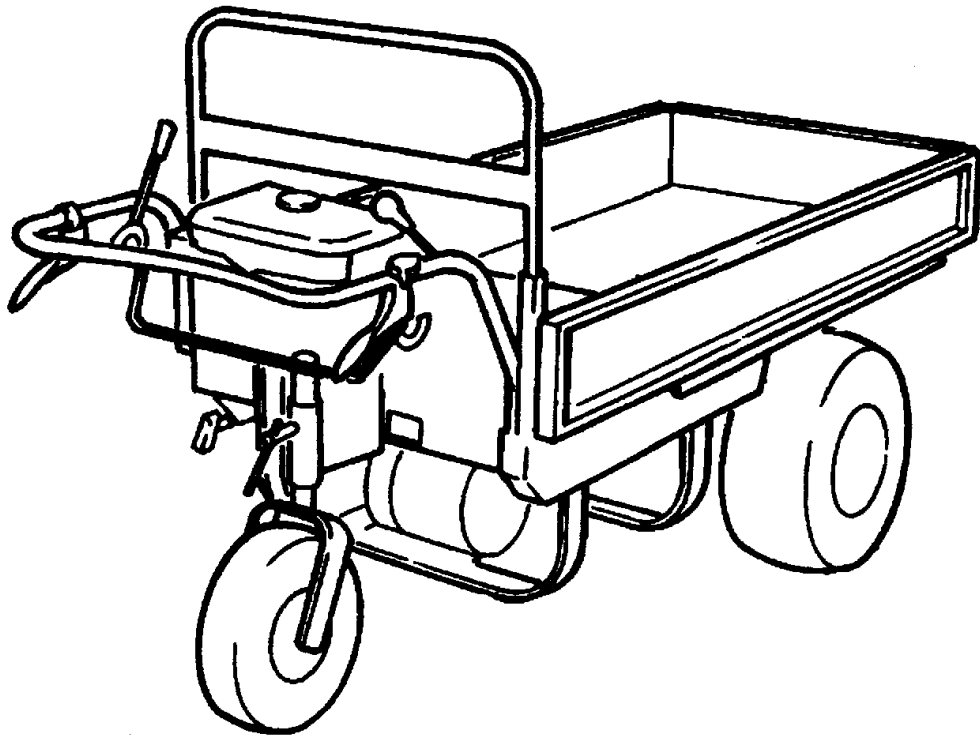


PARTSLIST

ELP610

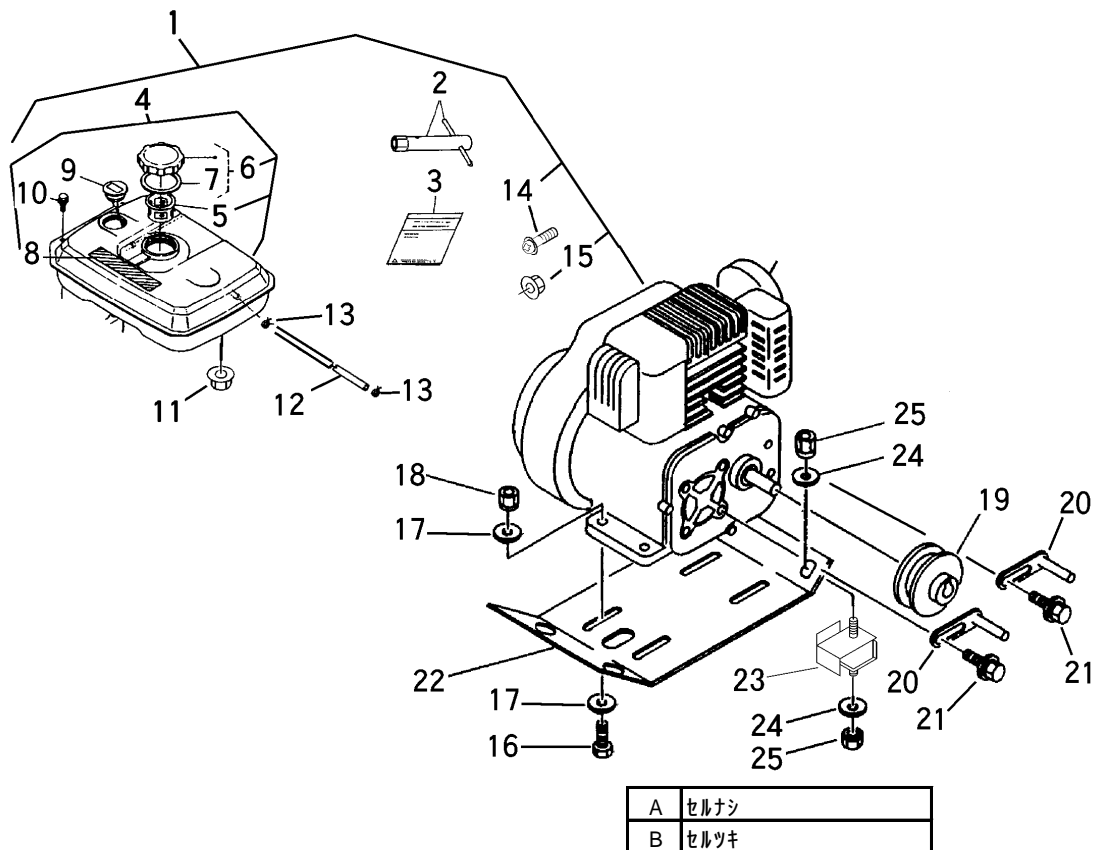


目 次

CONTENS

FIG 1	エンジン(クボタ) ENGINE(KUBOTA).....	1
FIG 2	エンジン(三菱) ENGINE(MITSUBISHI).....	2 ~ 2-2
FIG 3	タンクブラケット TANK BRACKET.....	3
FIG 4	デンソウ ELECTRICAL EQUIPMENT.....	4
FIG 5	エンジンコントロール ENGINE CONTROL.....	5
FIG 6	フレーム & エンジンカバー & サイドフレーム FRAME & COVER & SIDE FRAME.....	6
FIG 7	ミッション TRANSMISSION.....	7
FIG 8	ゼンリンタイヤ FRONT TIRE.....	8
FIG 9	ビリンタイヤ REAR TIRE.....	9
FIG 10	クラッチ & ブレーキ CLUTCH & BRAKE.....	10 ~ 11
FIG 11	チェンジレバー ソノ1 GEAR SHIFT LEVER PART - 1 NO.3511421~.....	12
FIG 12	チェンジレバー ソノ2 GEAR SHIFT LEVER PART - 2 ~NO.3511420.....	13 ~ 14
FIG 13	マーク MARK.....	15
FIG 14	フゾクヒン ACCESORIES.....	16

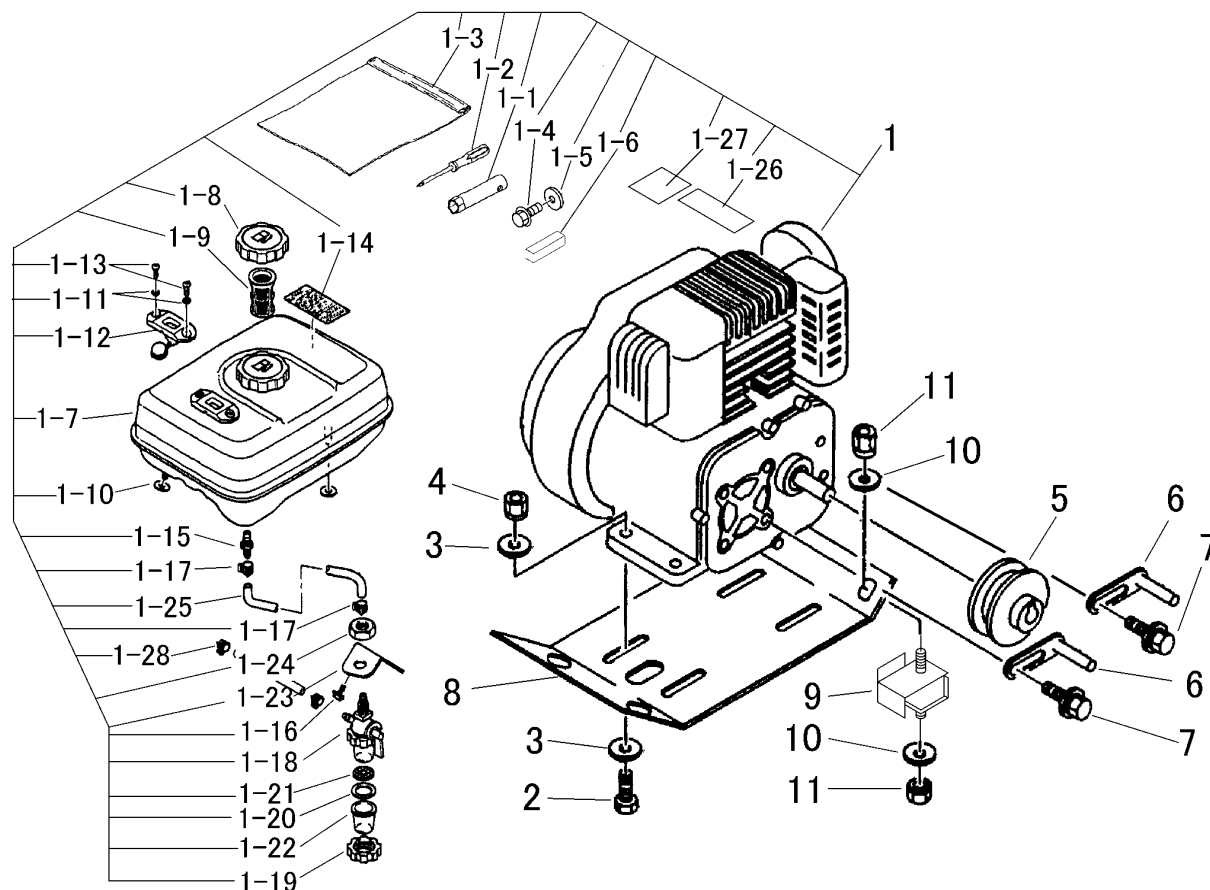
FIG 1 エンジン(クボタ) ENGINE(KUBOTA)



見出 NO.	部品番号 PART NO.	部品名称 PART NAME	個数Q'ty		型 寸 DESCRIPTION	適用号機 FROM ~ UP TO SERIAL NO	備 考 REMARKS
			A	B			
1	3209 0001 100	エンジン	1		GH170-1-GCL-Y-CH0-2	NO.3511553 ~	
1	3209 0001 000	エンジン	1		GH170-GCL-V-CHI-6	~ NO.3511552	
1	3209 0021 101	エンジン		1	GH170-1-GCL-SY-CH0-2	NO.3511954 ~	注1)
1	3209 0021 100	エンジン		1	GH170-1-GCL-SY-CH0-2	NO.3511553 ~ NO.3511953	
1	3209 0021 000	エンジン		1	GH170	~ NO.3511552	
2	3709 0002 000	プラグボックスアッシー	1	1	12645-91211		
3	3209 0022 000	トリアツカイセツメイショ	1	1	E3131-89112		
4	3209 0024 000	フューエルタンクアッシー	1	1	12632-41076		
5	K126 4141 370	フューエルフィルタ	1	1	12641-41370		
6	K126 4141 200	キャップアッシー	1	1	12641-41200		
7	K126 4141 340	ガスケット	1	1	12641-41340		
8	K133 8787 213	チュウイラベル	1	1	13387-87213		
9	KE21 1241 701	フューエルレベルゲージアッシー	1	1	E2112-41701		
10	F301 0100 800	Fナット	2	2	02751-50080		
11	K700 0100 608	Fボルト	2	2	01754-50608		
12	3209 0026 000	フューエルチューブ	1	1	09664-61100		
13	3209 0027 000	ホースクランプ	2	2	09318-88095		
14	A242 0105 010	ナベコネジ	1	1	03054-50510		
15	3209 0028 000	ナット	1	1	12234-92021		
16	A110 0108 040	ボルト	4	4	M8 x 40		
17	0350 0140 818	PW	8	8	8 x 18 x 1.6		
18	H301 0108 001	Sナット	4	4	M8		
19	3407 0005 000	エンジンプーリ	1	1	076-20B2-01		
20	3205 0011 000	ベルトストッパー	2	2	B		
21	H174 0108 016	セムスC	2	2	M8 x 16		
22	3209 0043 000	エンジンベース	1	1			
23	3705 0019 000	ハウジングゴム	4	4	KQ-0139-A00		
24	0350 0140 818	PW	8	8	8 x 18 x 1.6		
25	H301 0108 001	Sナット	8	8	M8		

注1) 3713 0211 000 キースイッチ Assy とセット交換にて新旧部品の互換性があります。

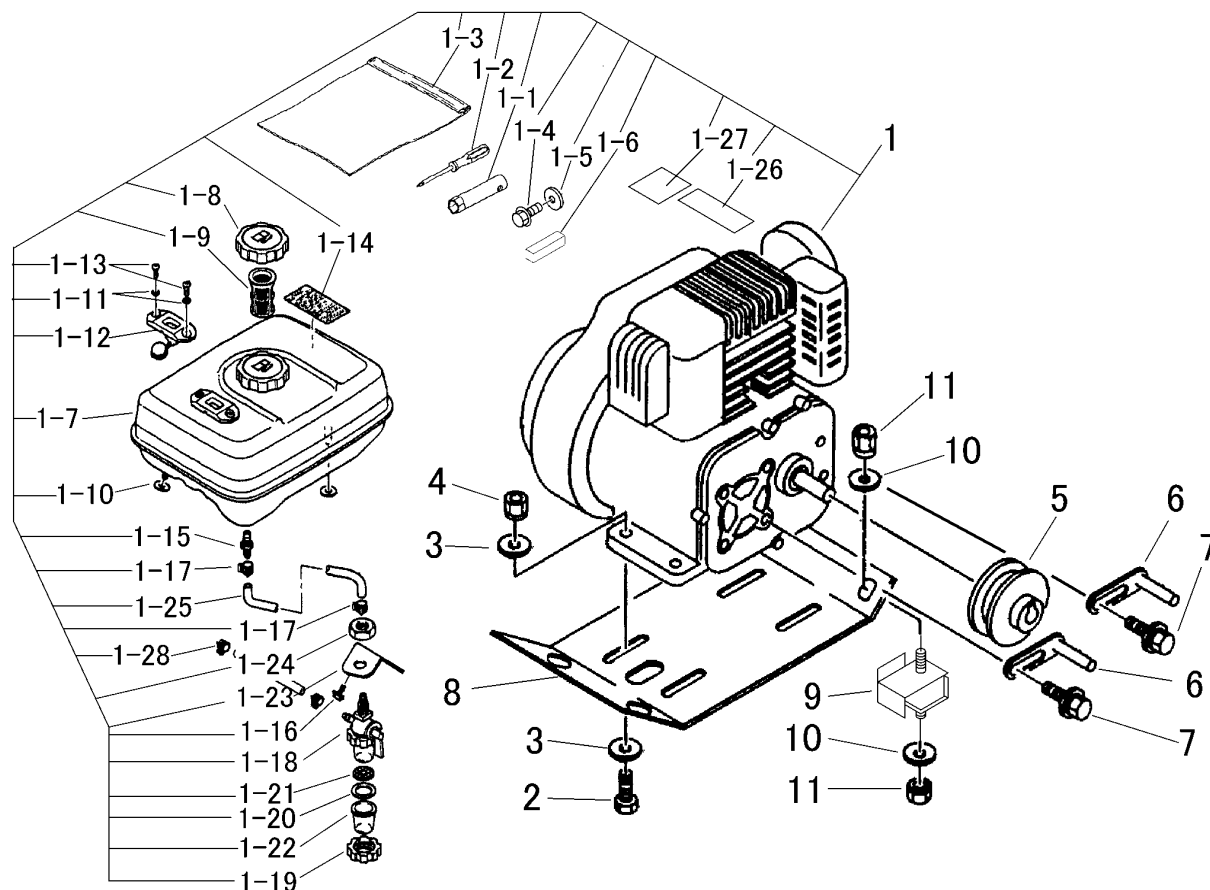
FIG 2 エンジン(三菱) ENGINE (MITSUBISHI)



A	セルナシ
B	セルツキ

見出 NO.	部品番号 PART NO.	部品名称	PART NAME	個数Qty		型 寸 DESCRIPTION	適用号機 FROM ~ UP TO SERIAL NO.	備考 REMARKS
				A	B			
1	3209 0011 201	エンジン	ENGINE	1		GM182LN-23J	NO.3512534 ~	
1	3209 0011 200	エンジン	ENGINE	1		GM182LN-238	NO.3512114 ~ NO.3512533	
1	3209 0011 100	エンジン	ENGINE	1		GM181LN-238	~ NO.3512113	
1	3209 0031 201	エンジン	ENGINE		1	GM182LE-24B	NO.3512534 ~	
1	3209 0031 200	エンジン	ENGINE		1	GM182LE-241	NO.3512114 ~ NO.3512533	
1	3209 0031 100	エンジン	ENGINE		1	GM181LE-239	~ NO.3512113	
1-1	ZMKN12004DA	ボックススパナ	BOX SPANNER	1	1	KN12004DA		
1-2	ZMKN13001AA	スクリュドライバ	DRIVER	1	1	KN13001AA		
1-3	ZMFA21533D	ツールバッグ	BAG	1	1	FA21533D		
1-4	ZMB080A08X016	ボルト	BOLT	1	1	B080A08X016		
1-5	ZMW207H08	ワッシャ	WASHER	1	1	W207H08		
1-6	ZMW405B05X035	キー	KEY	1	1	W405B05X035		
1-7	ZMFA28274A	フューエルタンク	TANK	1	1	FA28274A	INCL.NO.1-8 ~ NO.1-13	
1-8	ZMFR56333E	フューエルタンクキャップ	CAP	1	1	FR56333E		
1-9	ZMFR44820	フューエルフィルタ	FILTER	1	1	FR44820		
1-10	ZMFA21483A	ガスケット	GASKET	1	1	FA21483A		
1-11	ZMKU32002AA	ワッシャ	WASHER	2	2	KU32002AA		
1-12	ZMKF90012BB	フューエルゲージ	GAUGE	1	1	KF90012BB		
1-13	ZMH151D05X012	スクリュ	SCREW	2	2	H151D05X012		
1-14	ZMKW55005AA	ネームラベル	MARK	1	1	KW55005AA		
1-15	ZMFR41460	ジョイント	JOINT	1	1	FR41460		
1-16	ZMB800A06X008	フランジボルト	BOLT	2	2	B800A06X008		
1-17	ZMFR53226	クリップ	CLIP	2	2	FR53226		
1-18	ZMFR54018	フューエルコック	COCK	1	1	FR54018	INCL.NO.1-19 ~ NO.1-22	
1-19	ZMFR54018XX103	ナット	NUT	1	1	FR54018XX103		

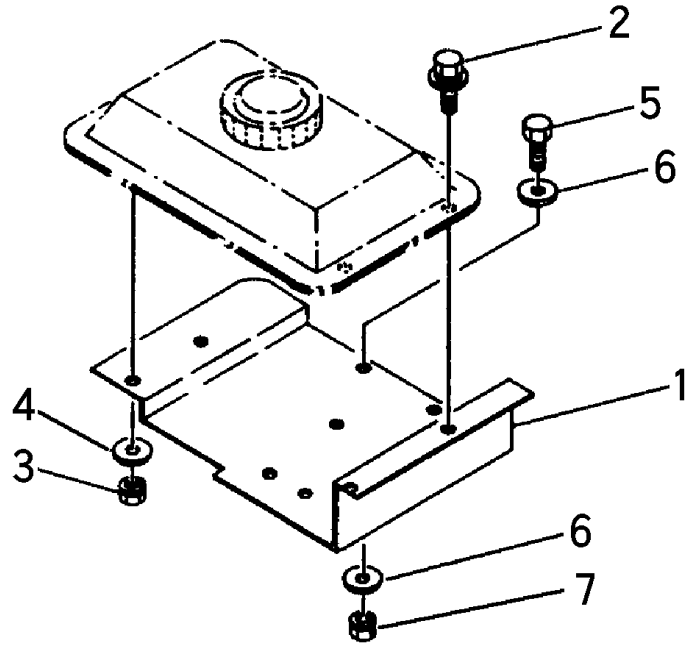
FIG 2 エンジン(ミツビシ) ENGINE (MITSUBISHI)



A	セルナシ
B	セルツキ

見出 NO.	部品番号 PART NO.	部品名称 PART NAME	個数Qty	型 寸 DESCRIPTION	適用号機 FROM ~ UP TO SERIAL NO.	備考 REMARKS
1-20	ZMFR42677XX106	パッキング	1	FR42677XX106		
1-21	ZMFR42677XX107	フューエルフィルタ	1	FR42677XX107		
1-22	ZMFR42677XX108	カップ	1	FR42677XX108		
1-23	ZMKF90056BA	フューエルコックブラケット	1	KF90056BA		
1-24	ZMN012A10	ナット	1	N012A10		
1-25	ZMP051Y06A120	フューエルホース	1	P051Y06A120		
1-26	ZMKW56070AA	コーションラベル	1	KW56070AA		
1-27	ZMKW56110AA	コーションラベル	1	KW56110AA		
1-28	ZMFR53226	クリップ	2	FR53226		
2	A110 0108 040	ボルト	4	M8 × 40		
3	0350 0140 818	PW	8	8 × 18 × 1.6		
4	H301 0108 001	Sナット	4	M8		
5	3407 0005 000	エンジンプーリ	1	076-20B2-01		
6	3205 0011 000	ベルトストッパー	2	B		
7	H174 0108 016	セムスC	2	M8 × 16		
8	3209 0048 000	エンジンベース	1			
9	3705 0019 000	ボウシソゴム	4	KQ-0139-A00		
10	0350 0140 818	PW	8	8 × 18 × 1.6		
11	H301 0108 001	Sナット	8	M8		

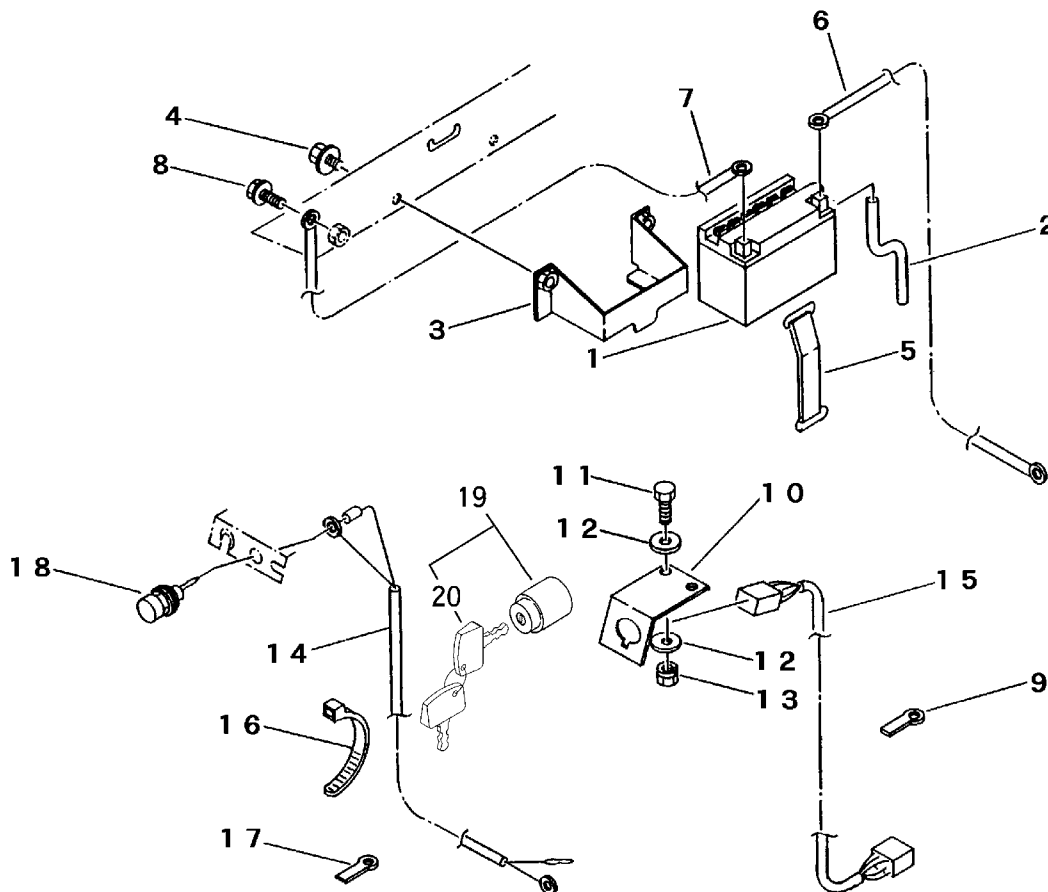
FIG 3 タンクブラケット TANK BRACKET



A	クボタ
B	ミヅビシ

見出 NO.	部品番号 PART NO.	部品名称 PART NAME	個数Qty		型 寸 DESCRIPTION	適用号機 FROM ~ UP TO SERIAL NO.	備 考 REMARKS
			A	B			
1	3209 0101 000	ブラケット	BRACKET	1			
1	3209 0104 000	ブラケット	BRACKET		1		
2	H104 0106 016	セムズB	BOLT	2	M6 × 16		
3	H301 0108 001	Sナット	NUT	2	M8		
4	0350 0140 818	PW	WASHER	2	8 × 18 × 1.6		
5	A110 0108 016	ボルト	BOLT	3	M8 × 16		
6	0350 0140 818	PW	WASHER	6	8 × 18 × 1.6		
7	H301 0108 001	Sナット	NUT	3	M8		

FIG 4 デンソウ ELECTRICAL EQUIPMENT

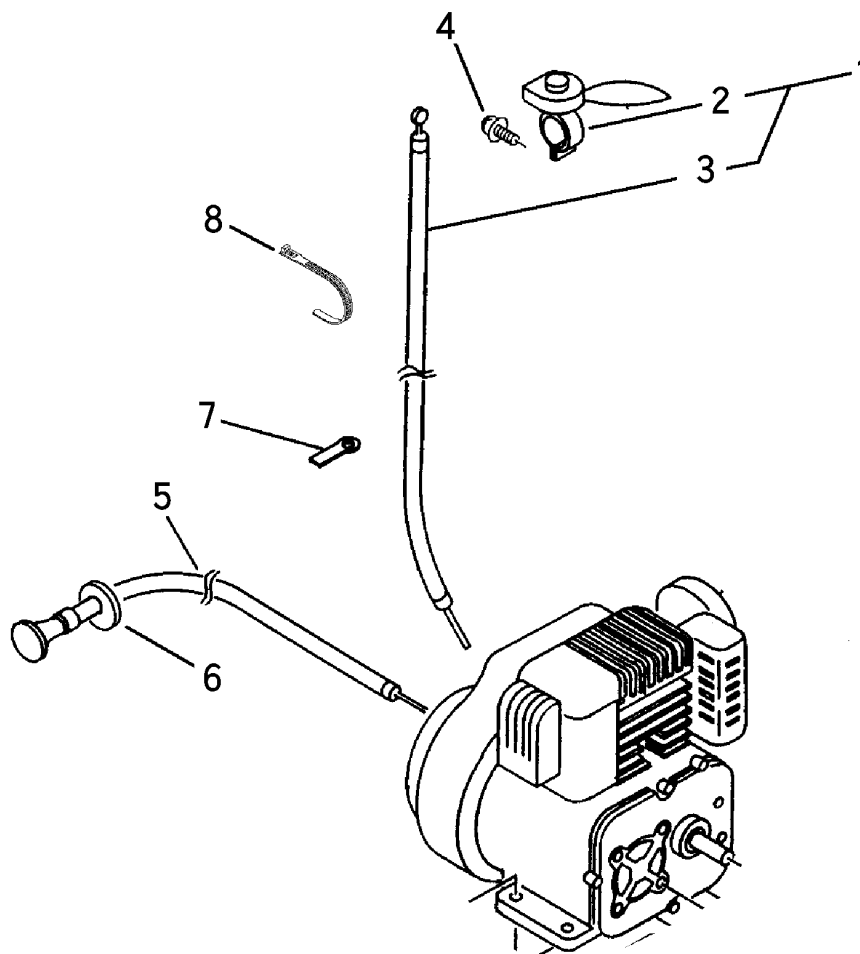


A	クホタ・ミツビシセルナシ
B	クホタセルツキ
C	ミツビシセルツキ

見出 NO.	部品番号 PART NO.	部品名称 PART NAME	個数Q'ty			型 寸 DESCRIPTION	適 用 号 機 FROM - UP TO SERIAL NO.	備 考 REMARKS
			A	B	C			
1	3524 0301 000	バッテリー		1	1	BX4A-3B		
2	3524 0301 100	フリーザパイプ		1	1			
3	3209 0206 000	ブラケット		1	1			
4	H104 0106 016	ボルト		2	2	M6 × 16		
5	3209 0211 000	コネクタバンドASSY		1	1			
6	0980 7150 803	プラスコード		1	1	l=800		
7	3415 0055 000	リード線		2	2	l=350		
8	3522 0238 100	ナット		1	1	M8 × 25		
9	0050 2108 083	クランプ		1	1			
10	3209 0221 000	ブラケット		1	1			
11	A100 0106 016	ボルト		2	2	M6 × 16		
12	0350 0130 613	PW		4	4	6 × 13 × 1.0		
13	H300 0106 001	ナット		2	2	M6		
14	3527 0236 000	ハーネスA	1					
14	3209 0226 000	ハーネス		1				
15	3209 0227 000	ハーネス			1			
16	3513 3131 000	プラスチックバンド	1	1	1	10072858000		
17	0050 2108 083	クランプ		1	1			
18	3205 0102 000	エンジンスタートボタン	1			1716A		
19	3713 0211 000	メーンスイッチAssy		1			NO.3511954 ~	注1)
20	3713 0214 000	ホースイキ		1			NO.3511954 ~	注1)

注1)19,20 は、セット交換にて旧品と互換性があります。

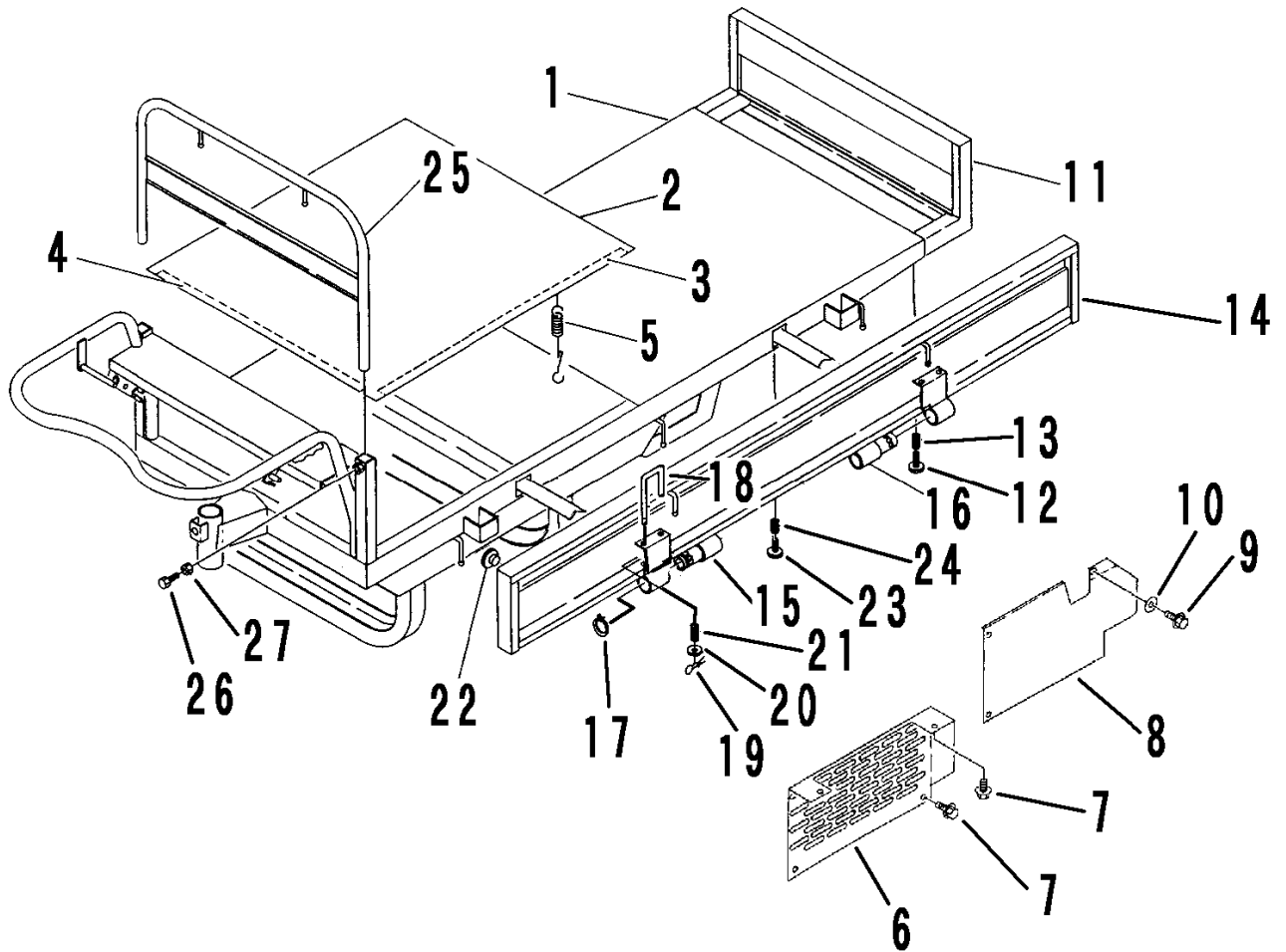
FIG 5 エンジンコントロール ENGINE CONTROL



A	クホタ
B	ミツビシ

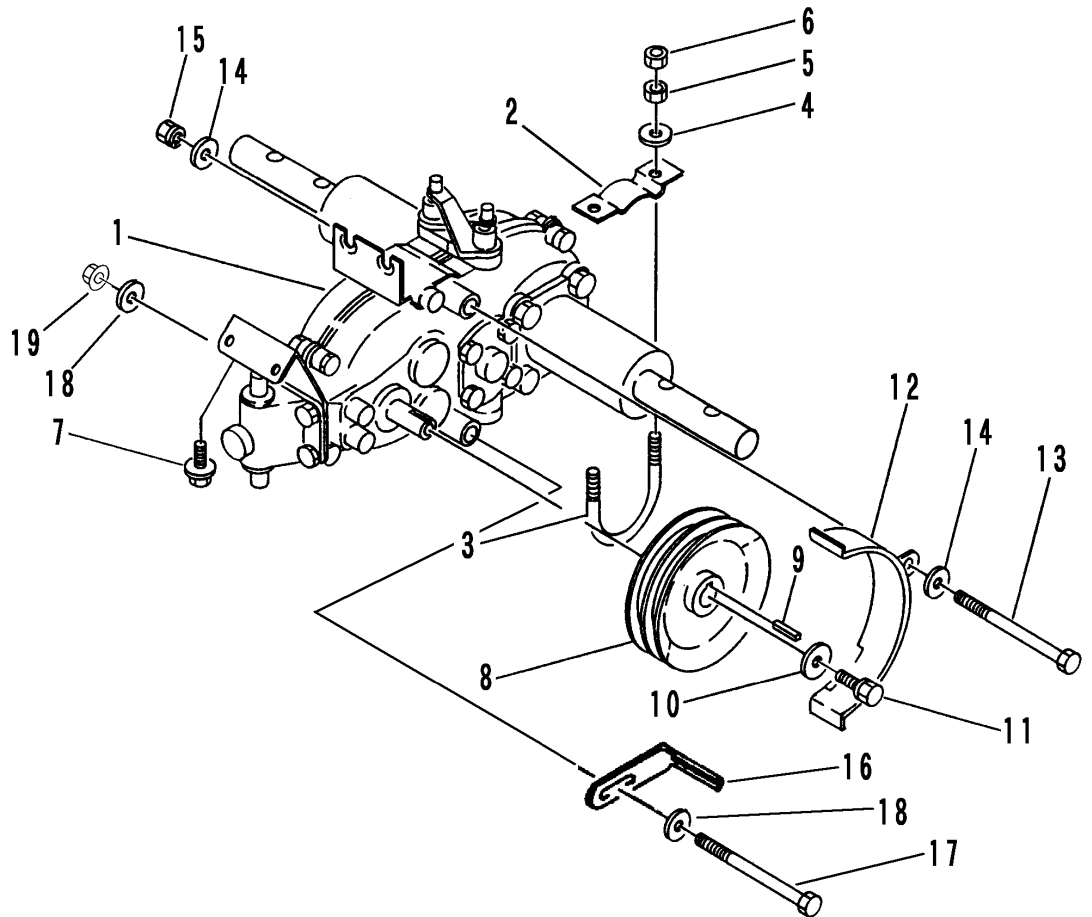
見出 NO.	部品番号 PART NO.	部品名称 PART NAME	個数Q'ty		型 寸 DESCRIPTION	適用号機 FROM ~ UP TO SERIAL NO	備 考 REMARKS
			A	B			
1	3209 0301 000	スロットルレバ'-ASSY	1	1			
2	3513 0101 000	スロットルレバ'-	1	1	E350103		
3	3209 0302 000	ワイヤ-	1	1	WG013244		
4	A242 0105 025	ナベ'コネジ'	1	1	M5 x 25		
5	5302 0111 000	チョ-クワイヤ-	1	1	WG053208		
6	0350 0141 022	PW	1	1	10 x 22 x 1.6		
7	0050 2108 083	クランプ'	1			~ NO.3511552	
8	3513 3131 000	プラスチックバンド	2			NO.3511553 ~	

FIG 6 フレーム & エンジンカバー & サイドフレーム
 FRAME & COVER & SIDE FRAME



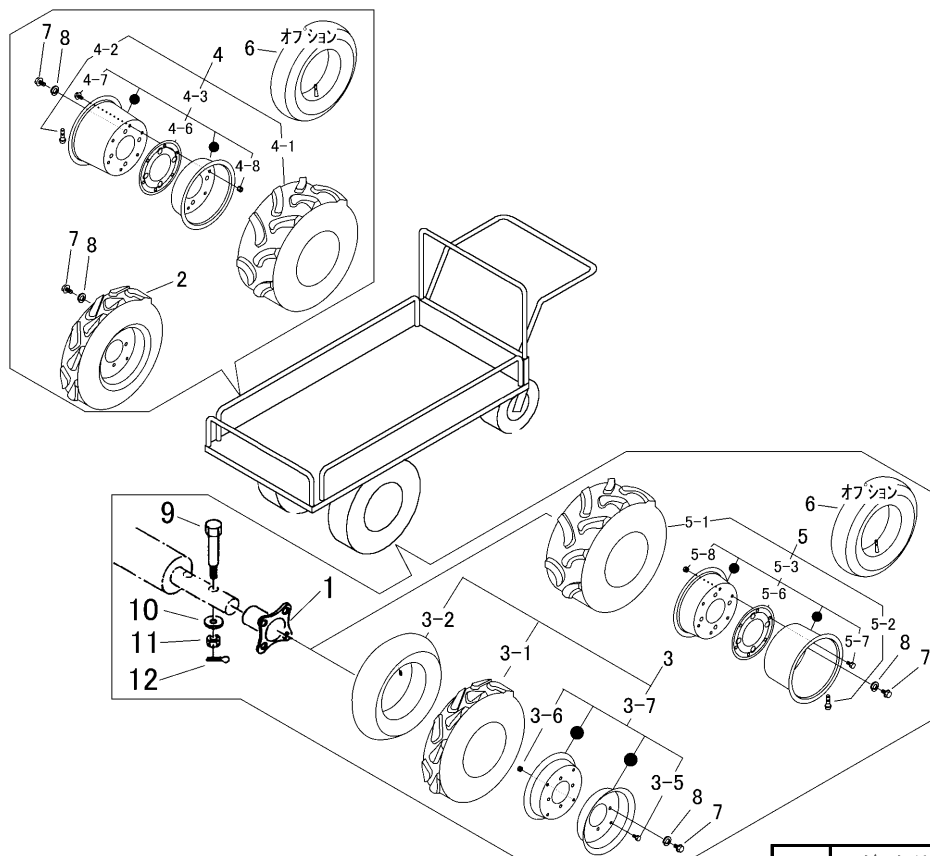
見出 NO.	部品番号 PART NO.	部品名称 PART NAME	個数 Q'ty	型 寸 DESCRIPTION	適用号機 FROM ~ UP TO SERIAL NO	備考 REMARKS
1	3209 1001 001	フレーム	1		NO.3510840 ~	部品供給不可
1	3209 1001 000	フレーム	1		~ NO.3510839	部品供給不可
2	3209 1101 000	エンジンカバー	1			
3	3209 1108 000	リツキスポンジ	2	t5 × 20 × 740		
4	3209 1109 000	リツキスポンジ	1	t5 × 20 × 585		
5	3206 1105 000	スプリング	2	#62		
6	3209 1201 000	カバー	1		NO.3511421 ~	
7	K100 0106 014	Fボルト	4	M6 × 14	NO.3511421 ~	
8	3209 1203 000	カバー	1		NO.3511421 ~	
9	K100 0106 014	Fボルト	3	M6 × 14	NO.3511421 ~	
10	0350 0140 618	PW	3	6 × 18 × 1.6	NO.3511421 ~	
11	3209 4001 000	ホジョフレーム	1			
12	3513 4111 000	ノボルト	2			
13	3513 4112 000	スプリング	2	#169		
14	3209 4101 001	サイドフレーム	2			
15	3209 4144 000	ブラケットL	2			
16	3209 4148 000	ブラケットR	2			
17	0740 0003 500	Cリング	4	S35		
18	3209 4152 000	ストッパー	4			
19	0523 0108 000	スナップピン	4	8用		
20	0350 0140 818	PW	4	8 × 18 × 1.6		
21	5301 3204 100	スプリング	4	#39		
22	3606 4024 000	ホウオンゴム	4	BSIE 8.5		
23	3513 4111 000	ノボルト	4			
24	3513 4112 000	スプリング	4	#169		
25	3209 4201 000	アーチ	1			
26	A110 0110 025	ボルト	2	M10 × 25		
27	A301 0110 003	ナット	2	M10 3種		

FIG 7 ミッション TRANSMISSION



見出 NO.	部品番号 PART NO.	部品名称 PART NAME	個数 Q'ty	型 寸 DESCRIPTION	適用号機 FROM ~ UP TO SERIAL NO	備 考 REMARKS
1	7306 000P 000	ミッション	1	CT7P		巻末ミッション編参照
2	5301 2002 000	メタルリツケイタ	2			
3	5301 2003 000	Uボルト	2	U-001		
4	0350 0141 022	PW	4	10×22×1.6		
5	A301 0110 001	ナット	4	M10		
6	A301 0110 003	ナット	4	M10 3種		
7	H174 0108 020	セムスC	2	M8×20		
8	3520 2005 000	プーリー	1			
9	0571 0005 030	キー	1	5×5×30		
10	0350 0160 628	PW	1	6×28×3.0		
11	K700 0606 016	Fボルト	1	M6×16 シールツキ		
12	3209 2011 000	ヘルトストッパ-	1			
13	A114 0110 150	ボルト	1	M10×150		
14	0350 0141 022	PW	2	10×22×1.6		
15	F301 0110 000	Fナット	1	M10		
16	3209 2018 000	ヘルトストッパ-	1			
17	A114 0110 150	ボルト	1	M10×150		
18	0350 0141 022	PW	2	10×22×1.6		
19	F301 0110 000	Fナット	1	M10		

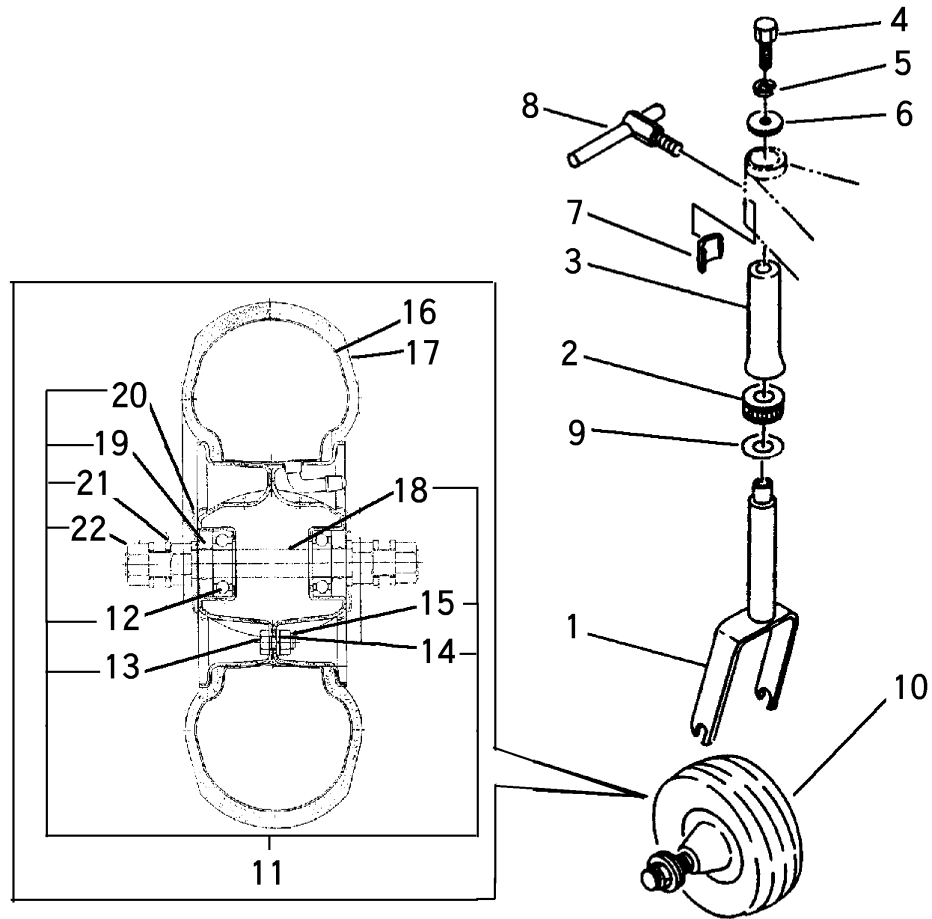
FIG 8 ゼンリンタイヤ FRONT TIRE



A	シングルタイヤ
B	ワイドタイヤ

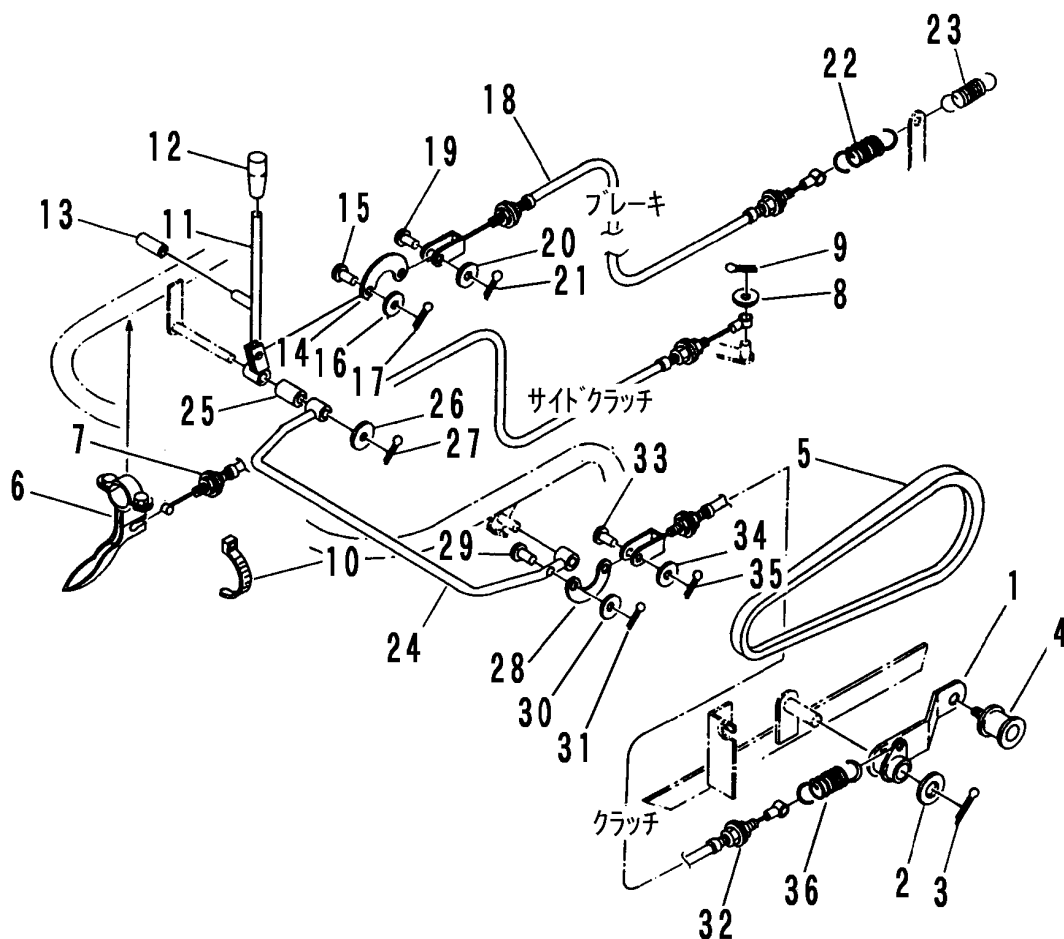
見出 NO.	部品番号 PART NO.	部品名称	PART NAME	個数Q'ty		型 寸 DESCRIPTION	適用号機 FROM ~ UP TO SERIAL NO	備 考 REMARKS
				A	B			
1	3209 2101 000	ホイールボス	BOSS	2	2			
2	3415 2305 000	タイヤASSYR	TIRE ASSY	1		AG 4.00-8 2PR		
3	3415 2306 000	タイヤASSYL	TIRE ASSY	1		AG 4.00-8 2PR		
3-1	3407 2407 000	タイヤ	TIRE	2		AG 4.00-8 2PR		
3-2	3407 2408 000	チューブ	TUBE	2		4.00-8		
3-5	A110 0108 016	ボルト	BOLT	8		M8 x 16		
3-6	H301 0108 001	ナット	NUT	8		M8		
3-7	3407 9902 000	ホイールASSY	WHEEL ASSY	2				
4	3420 2401 000	ワイドタイヤASSYR	TIRE		1	17*8.00-8 4PR		
4-1	3407 6002 900	タイヤ	TIRE		1	17*8.00-8 4PR		
4-2	3714 2204 000	バルブ	VALVE		1	TR413		
4-3	3420 2402 000	ホイールASSY	WHEEL		1			
4-6	5310 2302 000	パッキン	SEAL		1			
4-7	A110 0108 016	ボルト	BOLT		6	M8 x 16		
4-8	H301 0108 001	ナット	NUT		6	M8		
5	3420 2405 000	ワイドタイヤASSYL	TIRE		1	17*8.00-8 4PR		
5-1	3407 6002 900	タイヤ	TIRE		1	17*8.00-8 4PR		
5-2	3714 2204 000	バルブ	VALVE		1	TR413		
5-3	3420 2402 000	ホイールASSY	WHEEL		1			
5-6	5310 2302 000	パッキン	SEAL		1			
5-7	A110 0108 016	ボルト	BOLT		6	M8 x 16		
5-8	H301 0108 001	ナット	NUT		6	M8		
6	3407 6004 000	チューブ	TUBE		2	17*8.00-8	オプション	
7	A110 0112 020	ボルト	BOLT	8	8	M12 x 20		
8	A360 0101 202	SW	S-WASHER	8	8	12		
9	5302 2101 000	ボルト	BOLT	2	2	12 x 70		
10	0350 0141 022	PW	WASHER	2	2	10 x 22 x 1.6		
11	A311 0101 001	キャップナット	NUT	2	2	M10 低形		
12	0520 0125 020	ワリピン	PIN split	2	2	2.5 x 20		

FIG 9 ビリンタイヤ REAR TIRE



見出 NO.	部品番号 PART NO.	部品名称 PART NAME	個数 Q'ty	型 寸 DESCRIPTION	適用号機 FROM ~ UP TO SERIAL NO	備 考 REMARKS
1	3205 2201 000	ビリンフォーク	1			
2	0760 0051 103	スラストベアリング	1	51103		
3	3205 2211 000	ビリンガイドパイプ	1			
4	A110 0108 025	ボルト	1	M8 × 25		
5	A360 0100 802	SW	1	8		
6	0350 0140 822	PW	1	8 × 22 × 1.6		
7	3205 2214 000	アテガネ	1			
8	3205 2215 000	シメツケハンドル	1			
9	0350 0161 630	PW	1	16 × 30 × 3.2		
10	3209 2331 000	タイヤASSY	1			
11	3209 9902 000	ホイールシャフトセット	1		NO.12 ~ NO.15, NO.18 ~ NO.22を含む	
12	0750 0062 031	ベアリング	2	6203Z		
13	A110 0108 016	ボルト	4	M8 × 16		
14	A360 0100 802	SW	4	8		
15	A301 0108 001	ナット	4	M8		
16	5301 2218 000	チューブ	1			
17	3209 2319 000	タイヤ	1	4.00-5 4PR		
18	3209 2321 000	シャフト	1			
19	3209 2322 000	オイルシール	2			
20	3209 2323 000	ホウスイキャップ	2			
21	0350 0161 628	PW	6			
22	A300 0116 001	ナット	4	M16		

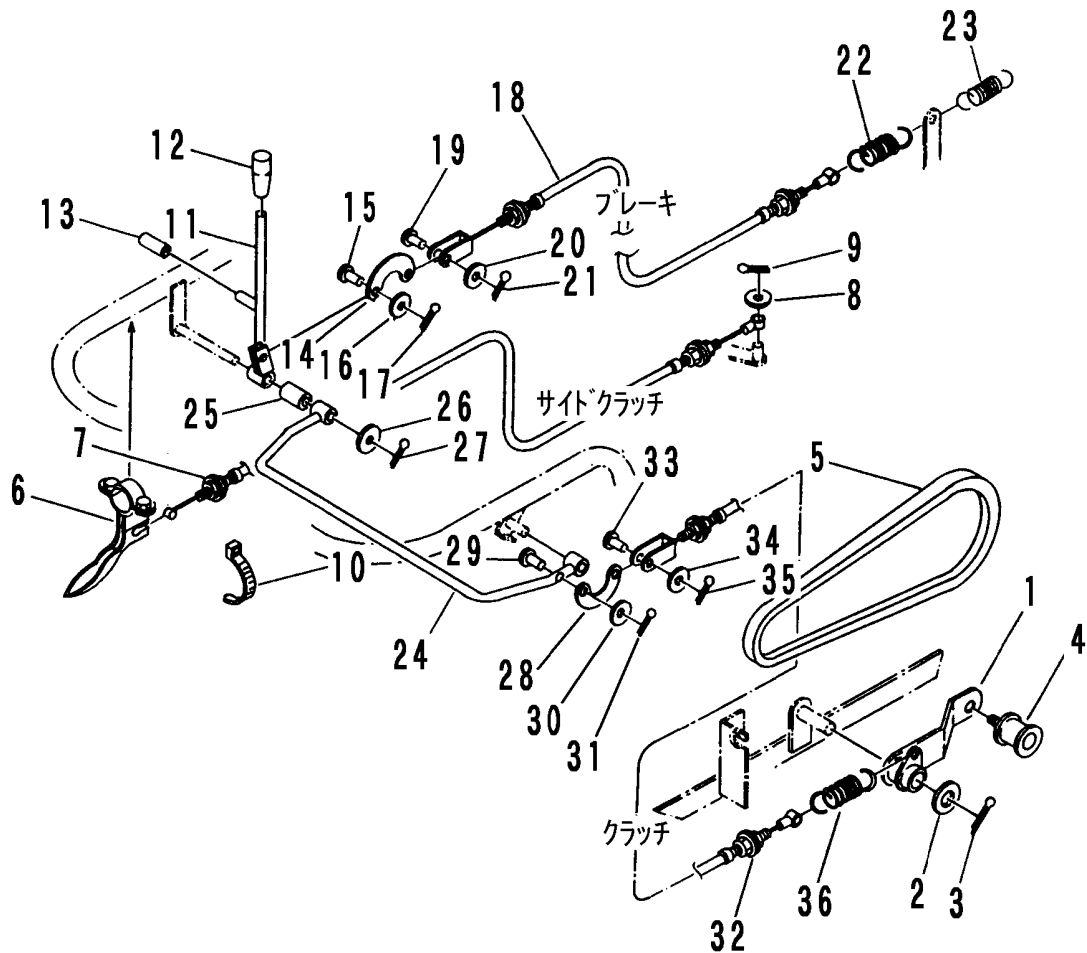
FIG 10 クラッチ & ブレーキ CLUTCH & BRAKE



見出 NO.	部品番号 PART NO.	部品名称 PART NAME	個数 Q'ty	型 寸 DESCRIPTION	適用号機 FROM ~ UP TO SERIAL NO	備 考 REMARKS
1	3209 2401 000	テションアーム	1	ARM		
2	0350 0161 630	PW	1	WASHER	16 × 30 × 3.2	
3	0520 0132 032	ワリピン	1	PIN split	3.2 × 32	
4	3611 3211 000	テションプーリ	1	PULLEY	ナット付き	
5	0852 0000 052	Vベルト	2	V-BELT	B52	
6	3208 3003 000	レバ - Assy	2	LEVER		補修用 B
6	3515 3002 000	レバ - R コンブ	2	LEVER		生産中止
7	3208 3006 000	ワイヤ	2	WIRE	WG023215	サイドクラッチ
8	0350 0130 613	PW	2	WASHER	6 × 13 × 1.0	
9	0520 0120 012	ワリピン	2	PIN split	2.0 × 12	
10	3513 3131 000	プラスチックバンド	2	CLAMP	10072858000	
11	3208 3101 000	ブレーキレバ	1	LEVER		
12	0691 0012 251	グリップ	1	GRIP	赤	
13	3205 3007 000	ゴム	1	RUBBER	8 × 11 × 35	
14	3611 3209 000	レバ - アーム	1	ARM		
15	0562 0106 016	ヒアタマピン	1	PIN clevis	6 × 16	
16	0350 0130 613	PW	1	WASHER	6 × 13 × 1.0	
17	0520 0120 012	ワリピン	1	PIN split	2.0 × 12	
18	3610 3014 000	ワイヤ	1	WIRE	WG043092-01	ブレーキ
19	0562 0108 020	ヒアタマピン	1	PIN clevis	8 × 20	
20	0350 0140 818	PW	1	WASHER	8 × 18 × 1.6	
21	0520 0125 016	ワリピン	1	PIN split	2.5 × 16	
22	5201 2319 000	スプリング	1	SPRING	#37	
23	3617 3227 000	スプリング	1	SPRING	#30	
24	3208 3115 000	クラッチレバ	1	LEVER clutch		

注記) NO.6 は、メカ製造中止のため、補修用代替品にて部品供給。

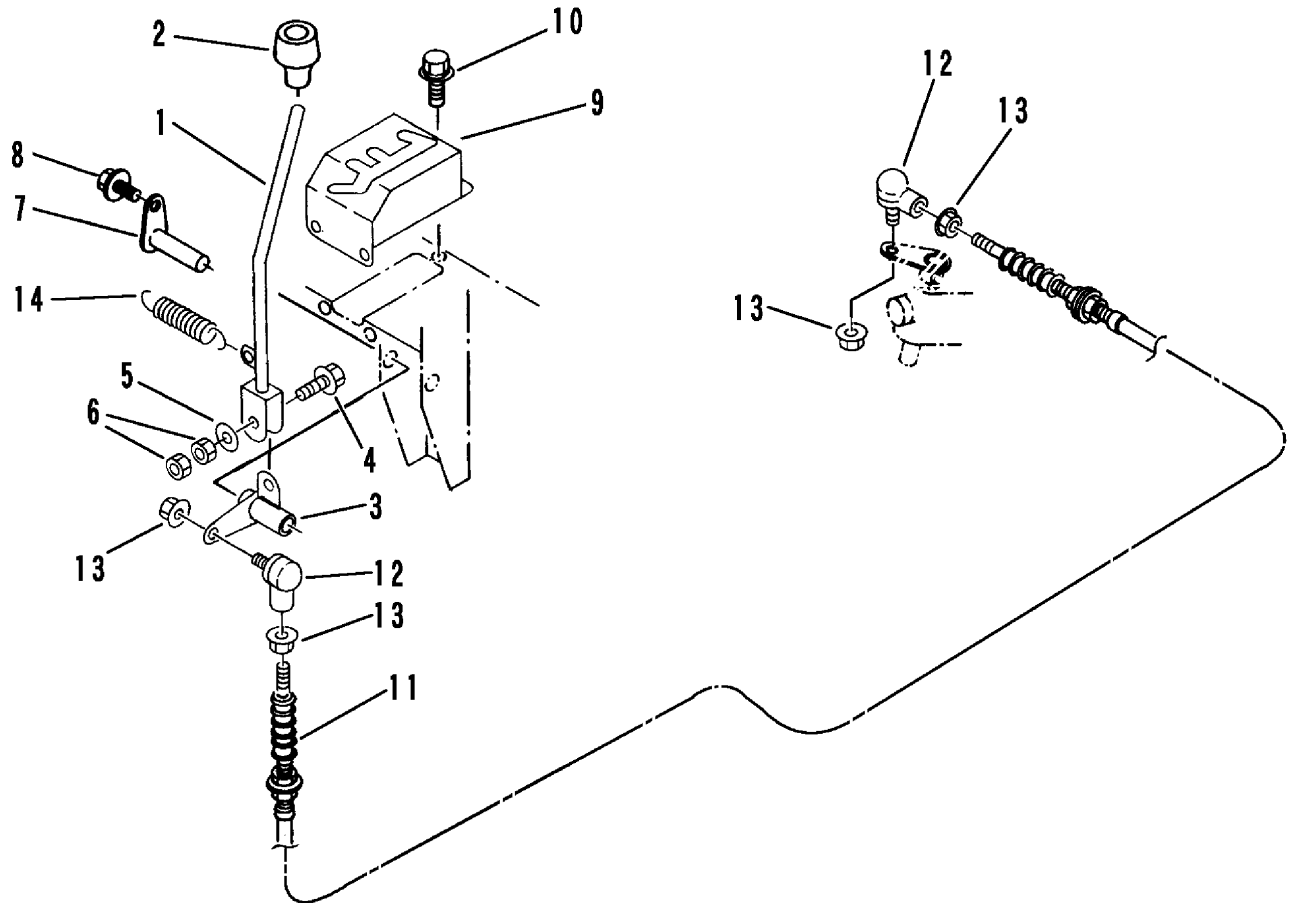
FIG 10 クラッチ & ブレーキ CLUTCH & BRAKE



見出	部品番号	部品名称	個数	型 寸	適用号機	備考
NO.	PART NO.	PART NAME	Q'ty	DESCRIPTION	FROM ~ UP TO SERIAL NO.	REMARKS
25	3209 3118 000	カラー	1			
26	0350 0141 022	PW	2	10 × 22 × 1.6		
27	0520 0125 020	ワリピン	2	2.5 × 20		
28	3611 3209 000	レバ-ア-ム	1			
29	0562 0106 020	ヒラアタマピン	1	6 × 20		
30	0350 0130 613	PW	1	6 × 13 × 1.0		
31	0520 0120 012	ワリピン	1	2.0 × 12		
32	3209 3121 000	ワイヤ-	1	WG033140		クラッチ
33	0562 0108 020	ヒラアタマピン	2	8 × 20		
34	0350 0140 818	PW	2	8 × 18 × 1.6		
35	0520 0125 016	ワリピン	1	2.5 × 16		
36	3407 3228 000	スプリング	1	#40		

FIG 11 チェンジレバー ソノ1

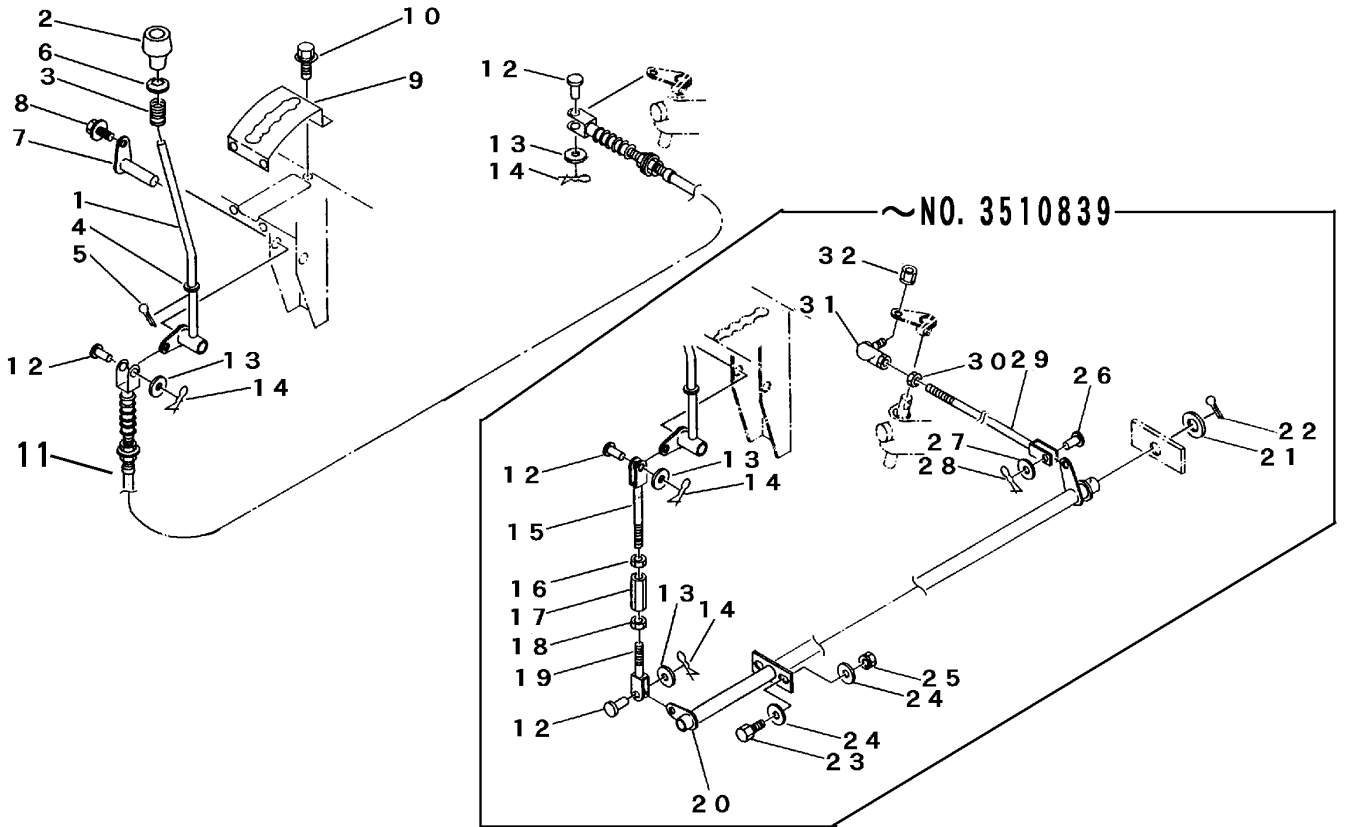
GEAR SHIFT LEVER PART - 1 NO.3511421 ~



見出	部品番号	部品名称	個数	型 寸	適用号機	備考
NO.	PART NO.	PART NAME	Q'ty	DESCRIPTION	FROM ~ UP TO SERIAL NO	REMARKS
1	3209 3203 000	チェンジレバー	1		NO.3511421 ~	
2	0693 0012 460	グリップ	1	12用		
3	3209 3208 000	ツキテ	1		NO.3511421 ~	
4	K814 0108 035	Fボルト	1	M8 x 35	NO.3511421 ~	
5	0350 0140 818	PW	1	8 x 18 x 1.6	NO.3511421 ~	
6	A301 0108 001	ナット	2	M8	NO.3511421 ~	
7	3208 3405 001	チェンジピン	1			
8	K710 0108 020	Fボルト	1	M8 x 20	NO.3511421 ~	
9	3209 3211 001	チェンジガイドパン	1		NO.3511421 ~	
10	K700 0106 016	Fボルト	3	M6 x 16	NO.3511421 ~	
11	3209 3222 000	プッシュプルワイヤー	1		NO.3511421 ~	
12	3652 0702 000	リンクホル	2		NO.3511421 ~	
13	F300 0106 000	Fナット	4	M6	NO.3511421 ~	
14	3617 3227 000	スプリング	1	#30	NO.3511421 ~	

FIG 12 チェンジレバー ソノ2

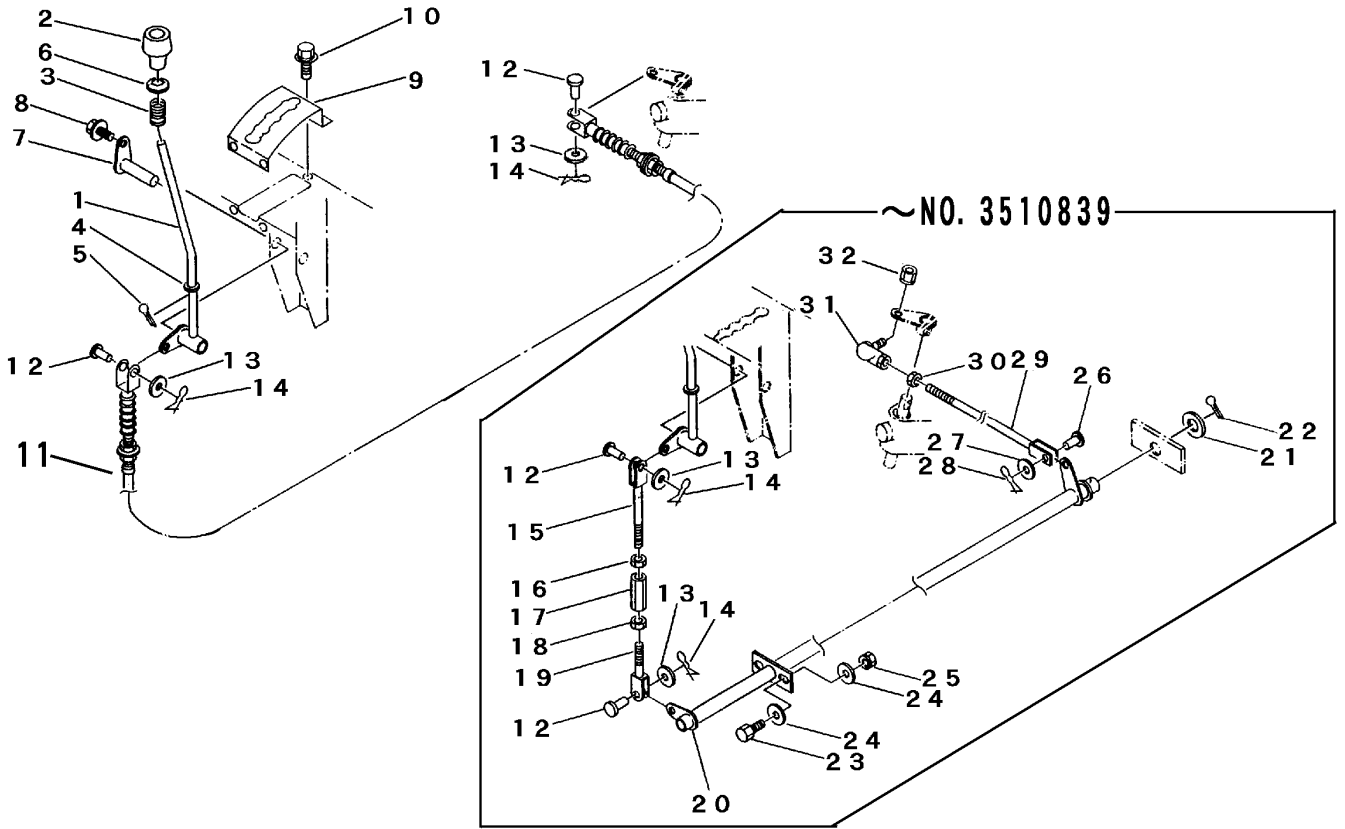
GEAR SHIFT LEVER PART - 2 ~NO.3511420



見出 NO.	部品番号 PART NO.	部品名称 PART NAME	個数 Q'ty	型 寸 DESCRIPTION	適用号機 FROM ~ UP TO SERIAL NO.	備考 REMARKS
1	3209 3206 001	チェンジレバー	1	LEVER	NO.3510840 ~ NO.3511420	
1	3209 3206 000	チェンジレバー	1	LEVER	~ NO.3510839	
2	0693 0012 460	グリップ	1	GRIP 12用		
3	5301 3204 100	スプリング	1	SPRING #39	~ NO.3511420	
4	0350 0151 226	PW	1	WASHER 12×26×2.3	NO.3510840 ~ NO.3511420	
5	0520 0132 025	ワリピン	1	PIN split 3.2×25	NO.3510840 ~ NO.3511420	
6	3205 3107 000	オサエマルサ	1	WASHER	~ NO.3511420	
7	3208 3405 001	チェンジピン	1	PIN		
8	H114 0108 020	セムスB	1	BOLT M8×20		
9	3209 3211 000	チェンジガイド板	1	PLATE	~ NO.3511420	
10	H104 0106 016	セムスB	3	BOLT M6×16		
11	3535 3203 000	プッシュプルワイヤー	1	WIRE	NO.3510840 ~ NO.3511420	
12	0562 0108 022	ヒラアタマピン	2	PIN clevis 8×22	~ NO.3511420	
13	0350 0140 818	PW	2	WASHER 8×18×1.6	~ NO.3511420	
14	0523 0108 000	スナップピン	2	SNAP PIN 8用	~ NO.3511420	
15	3209 3215 000	ロッド	1	ROD	~ NO.3510839	
16	A301 0108 003	ナット	1	NUT M8 3種	~ NO.3510839	
17	3208 3410 000	ターンバックル	1	BUCKLE M8×50	~ NO.3510839	
18	A301 2108 003	ナット	1	NUT M8L3種	~ NO.3510839	
19	3646 4845 000	ロッド	1	ROD L=68 M8L	~ NO.3510839	
20	3209 3234 000	ロッド	1	ROD	~ NO.3510839	
21	0350 0162 240	PW	1	WASHER 22×40×3.2	~ NO.3510839	
22	0520 0132 036	ワリピン	1	PIN split 3.2×36	~ NO.3510839	
23	A110 0108 020	ボルト	2	BOLT M8×20	~ NO.3510839	
24	0350 0140 818	PW	4	WASHER 8×18×1.6	~ NO.3510839	

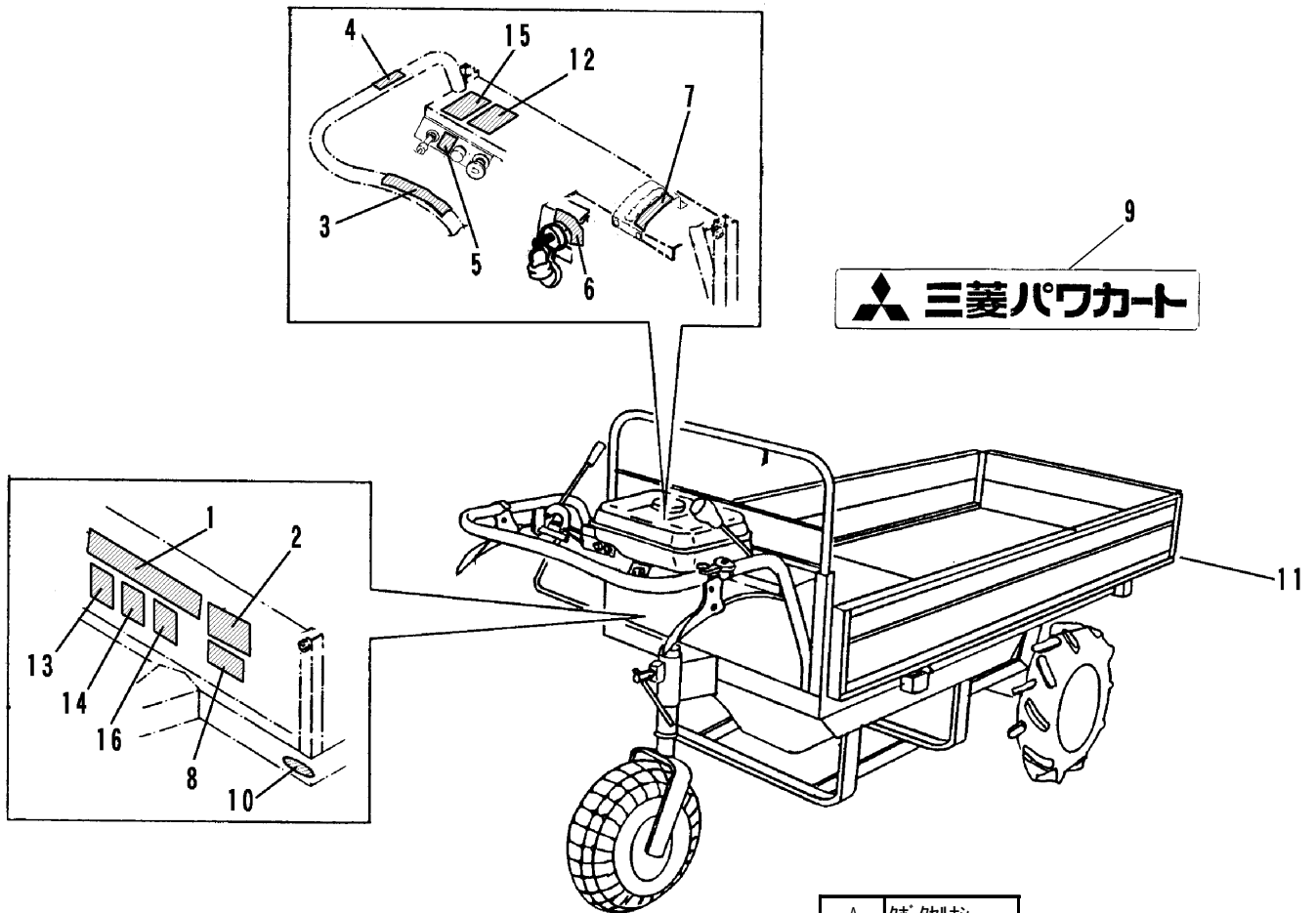
FIG 12 チェンジレバー ソノ2

GEAR SHIFT LEVER PART - 2 ~NO.3511420



見出 NO.	部品番号 PART NO.	部品名称 PART NAME	個数 Q'ty	型 寸 DESCRIPTION	適用号機 FROM ~ UP TO SERIAL NO	備考 REMARKS
25	H301 0108 001	Sナット	2	M8	~NO.3510839	
26	0562 0108 022	ヒアタマピン	1	8×22	~NO.3510839	
27	0350 0140 818	PW	1	8×18×1.6	~NO.3510839	
28	0523 0108 000	スナップピン	1	8用	~NO.3510839	
29	3209 3243 000	ロッド	1		~NO.3510839	
30	A301 0108 003	ナット	1	M8 3種	~NO.3510839	
31	3408 5008 000	リンクボール	1	RBL8D	~NO.3510839	
32	H301 0108 001	Sナット	1	M8	~NO.3510839	

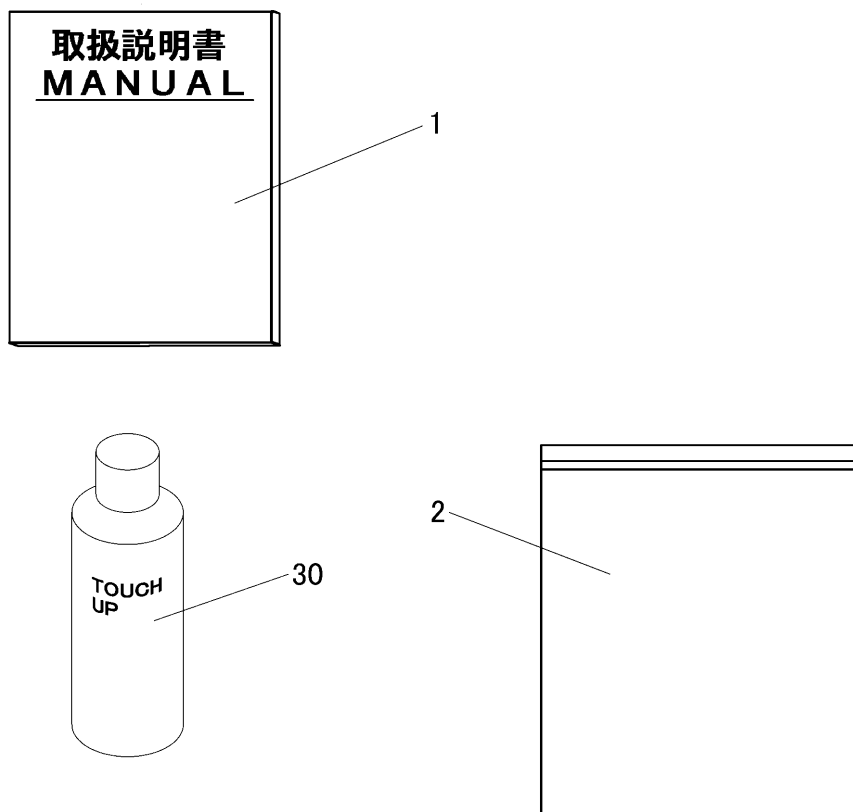
FIG 13 マーク MARK



A	クボ`タムラシ
B	ミツビ`シエルナン
C	クボ`タムラツキ
D	ミツビ`シエルツキ

見出 NO.	部品番号 PART NO.	部品名称 PART NAME	個数Q'ty				型 寸 DESCRIPTION	適用号機 FROM ~ UP TO SERIAL NO	備 考 REMARKS	
			A	B	C	D				
1	3509 5003 000	サイド イキ`ヨウノウリヨク	MARK						300kg	
2	3513 5012 000	オイルタンク	MARK							
3	3209 5004 000	ソウコウクラッチ	MARK							
4	3210 5006 000	チェーンブ`レーキ	MARK							
5	3606 5004 000	エンジンイボ`タン	MARK							
6	5401 6006 000	スタータリキリ	MARK							
7	3209 5008 000	チェンジ	MARK							
8	3209 5014 000	ベルトサイズ	MARK							
9	3524 6017 000	ミツビ`シパ`ワーカート(S)	MARK							
10	3531 5017 000	ハンシャキョウ	MARK							赤
11	3531 5018 000	ハンシャキョウ	MARK							黄
12	3421 6031 000	キケン	MARK							
13	3421 6032 000	キケン	MARK							
14	3421 6034 000	キケン	MARK							
15	3421 6035 000	ケイコ	MARK							
16	3421 6036 000	ケイコ	MARK							

FIG 14 フゾクヒン ACCESSORIES



見出 NO.	部品番号 PART NO.	部品名称 PART NAME	個数 Q'ty	型 寸 DESCRIPTION	適用号機 FROM ~ UP TO SERIAL NO.	備 考 REMARKS
1	3209 5102 002	トリアツカイセツメイシヨ MANUAL	1			
2	3544 7003 000	ハ ッ ク BAG	1			
30	Z9999 6020 000	ス プ レ- (サ イ ド フ レ- ム 類) SPRAY	1	キ ャ ニ コ ム ブ ル- 3	NO.3512619 ~	オ ブ シ ョ ン
30	Z9999 6014 000	ス プ レ- (サ イ ド フ レ- ム 類) SPRAY	1	キ ャ ニ コ ム グ リ- ン	NO.3512249 ~ NO.3512618	オ ブ シ ョ ン
30	Z9999 6007 000	ス プ レ- (サ イ ド フ レ- ム 類) SPRAY	1	サ テ ラ イ ト グ リ- ン	NO.3510941 ~ NO.3512248	オ ブ シ ョ ン
30	Z9999 6002 000	ス プ レ- (サ イ ド フ レ- ム 類) SPRAY	1	キ ャ ニ コ ム レ ッ ド	~ NO.3510940	オ ブ シ ョ ン
30	Z9999 6017 000	ス プ レ- SPRAY	1	ブ ラ ッ ク グ レ-	NO.3512249 ~	オ ブ シ ョ ン
30	Z9999 6009 000	ス プ レ- SPRAY	1	キ ャ ニ コ ム ブ ル-	NO.3510941 ~ NO.3512248	オ ブ シ ョ ン
30	Z9999 6006 000	ス プ レ- SPRAY	1	サ テ ラ イ ト ブ ル-	~ NO.3510940	オ ブ シ ョ ン