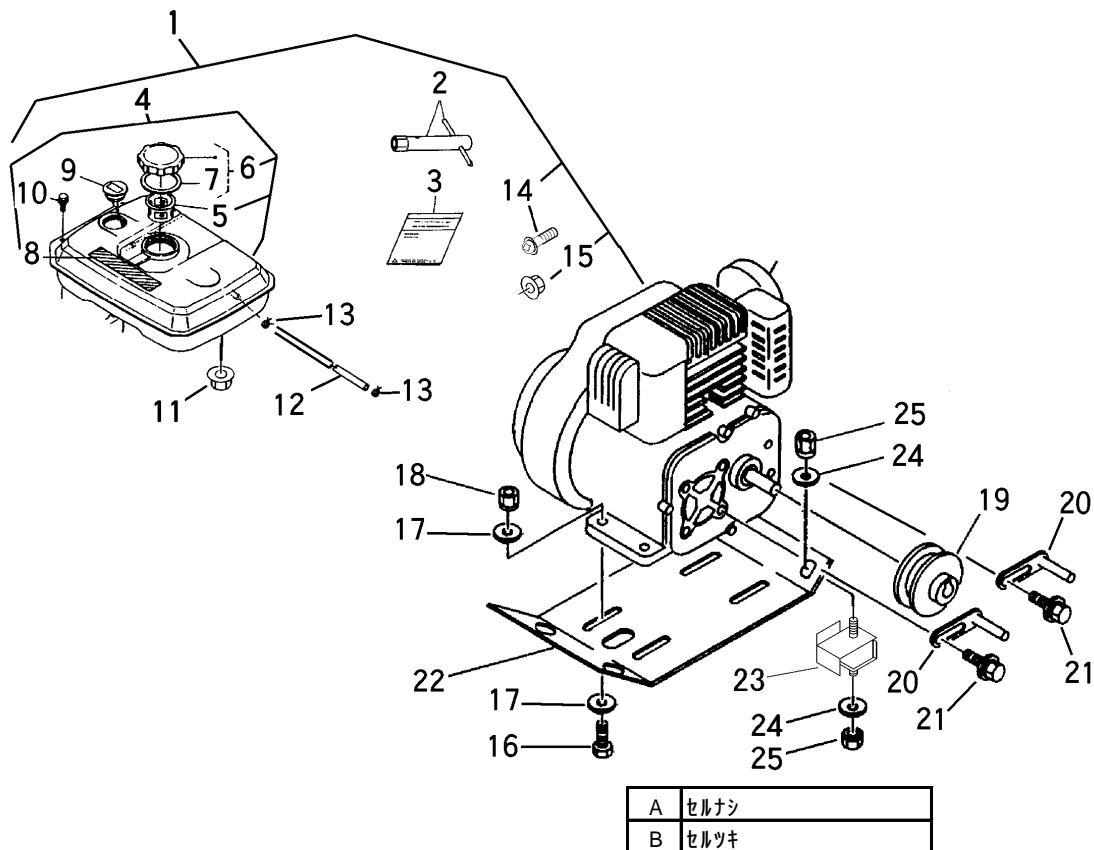


FIG 1 エンジン(クボタ) ENGINE (KUBOTA)



A	セルナシ
B	セルツキ

見出 NO.	部品番号 PART NO.	部品名称 PART NAME	個数Q'ty A B	型 寸 DESCRIPTION	適用号機 FROM ~ UP TO SERIAL NO	備考 REMARKS
1	3209 0001 100	エンジン	1	GH170-1-GCL-Y-CH0-2	NO.3511553 ~	
1	3209 0001 000	エンジン	1	GH170-GCL-V-CHI-6	~ NO.3511552	
1	3209 0021 101	エンジン		1 GH170-1-GCL-SY-CH0-2	NO.3511954 ~	注1)
1	3209 0021 100	エンジン		1 GH170-1-GCL-SY-CH0-2	NO.3511553 ~ NO.3511953	
1	3209 0021 000	エンジン		1 GH170	~ NO.3511552	
2	3709 0002 000	プラグボックスアッシー	1	1 12645-91211		
3	3209 0022 000	トリアツカイセツメイシヨ	1	1 E3131-89112		
4	3209 0024 000	フューエルタンクアッシー	1	1 12632-41076		
5	K126 4141 370	フューエルフィルタ	1	1 12641-41370		
6	K126 4141 200	キャップアッシー	1	1 12641-41200		
7	K126 4141 340	ガスケット	1	1 12641-41340		
8	K133 8787 213	チュウイラベル	1	1 13387-87213		
9	KE21 1241 701	フューエルレベルゲージアッシー	1	1 E2112-41701		
10	F301 0100 800	Fナット	2	2 02751-50080		
11	K700 0100 608	Fボルト	2	2 01754-50608		
12	3209 0026 000	フューエルチューブ	1	1 09664-61100		
13	3209 0027 000	ホースクランプ	2	2 09318-88095		
14	A242 0105 010	ナベコネジ	1	1 03054-50510		
15	3209 0028 000	ナット	1	1 12234-92021		
16	A110 0108 040	ボルト	4	4 M8 x 40		
17	0350 0140 818	PW	8	8 8 x 18 x 1.6		
18	H301 0108 001	Sナット	4	4 M8		
19	3407 0005 000	エンジンプーリ	1	1 076-20B2-01		
20	3205 0011 000	ベルトストッパー	2	2 B		
21	H174 0108 016	セムスC	2	2 M8 x 16		
22	3209 0043 000	エンジンベース	1	1		
23	3705 0019 000	ハウジングゴム	4	4 KQ-0139-A00		
24	0350 0140 818	PW	8	8 8 x 18 x 1.6		
25	H301 0108 001	Sナット	8	8 M8		

注1) 3713 0211 000 キースイッチ Assy とセット交換にて新旧部品の互換性があります。