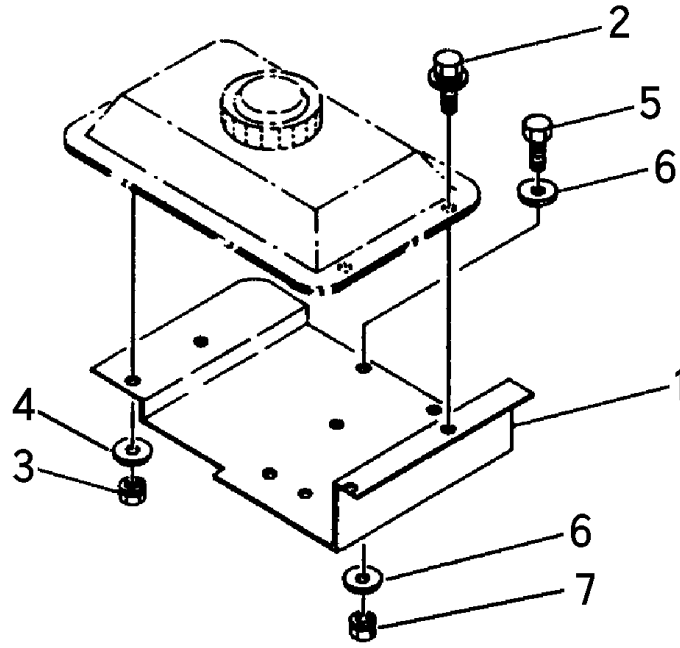


FIG 3 タンクブラケット TANK BRACKET



A	クボタ
B	ミツビシ

見出 NO.	部品番号 PART NO.	部品名称	PART NAME	個数Qty		型 寸 DESCRIPTION	適用号機 FROM ~ UP TO SERIAL NO.	備 考 REMARKS
				A	B			
1	3209 0101 000	ブラケット	BRACKET	1				
1	3209 0104 000	ブラケット	BRACKET		1			
2	H104 0106 016	セムスB	BOLT	2		M6 × 16		
3	H301 0108 001	ナット	NUT	2	4	M8		
4	0350 0140 818	PW	WASHER	2	4	8 × 18 × 1.6		
5	A110 0108 016	ボルト	BOLT	3	3	M8 × 16		
6	0350 0140 818	PW	WASHER	6	6	8 × 18 × 1.6		
7	H301 0108 001	ナット	NUT	3	3	M8		