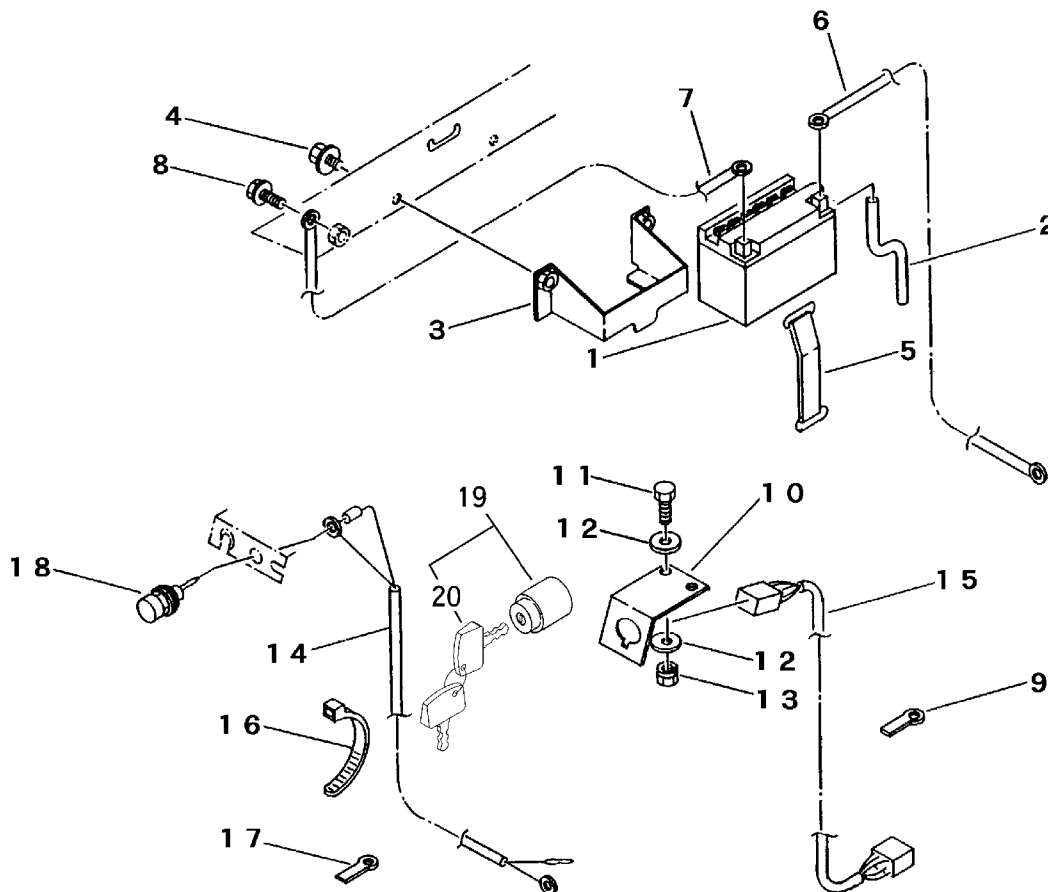


FIG 4 デンソウ ELECTRICAL EQUIPMENT



A	クボタ・ミツビシセルナシ
B	クボタセルツキ
C	ミツビシセルツキ

見出 NO.	部品番号 PART NO.	部品名称 PART NAME	個数Q'ty			型 寸 DESCRIPTION	適 用 号 機 FROM - UP TO SERIAL NO.	備 考 REMARKS
			A	B	C			
1	3524 0301 000	バッテリー		1	1	BX4A-3B		
2	3524 0301 100	フリーザパイプ		1	1			
3	3209 0206 000	ブラケット		1	1			
4	H104 0106 016	ボルト		2	2	M6 × 16		
5	3209 0211 000	コネクティングバンド		1	1			
6	0980 7150 803	ワイヤ		1	1	l=800		
7	3415 0055 000	ワイヤ		2	2	l=350		
8	3522 0238 100	ボルト		1	1	M8 × 25		
9	0050 2108 083	クランプ		1	1			
10	3209 0221 000	ブラケット		1	1			
11	A100 0106 016	ボルト		2	2	M6 × 16		
12	0350 0130 613	ワッシャー		4	4	6 × 13 × 1.0		
13	H300 0106 001	ナット		2	2	M6		
14	3527 0236 000	ハーネスA	1					
14	3209 0226 000	ハーネス		1				
15	3209 0227 000	ハーネス			1			
16	3513 3131 000	プラスチックバンド	1	1	1	10072858000		
17	0050 2108 083	クランプ		1	1			
18	3205 0102 000	エンジンスタートボタン	1			1716A		
19	3713 0211 000	メーンスイッチアッシー		1			NO.3511954 ~	注1)
20	3713 0214 000	スタートキー		1			NO.3511954 ~	注1)

注1)19,20 は、セット交換にて旧品と互換性があります。