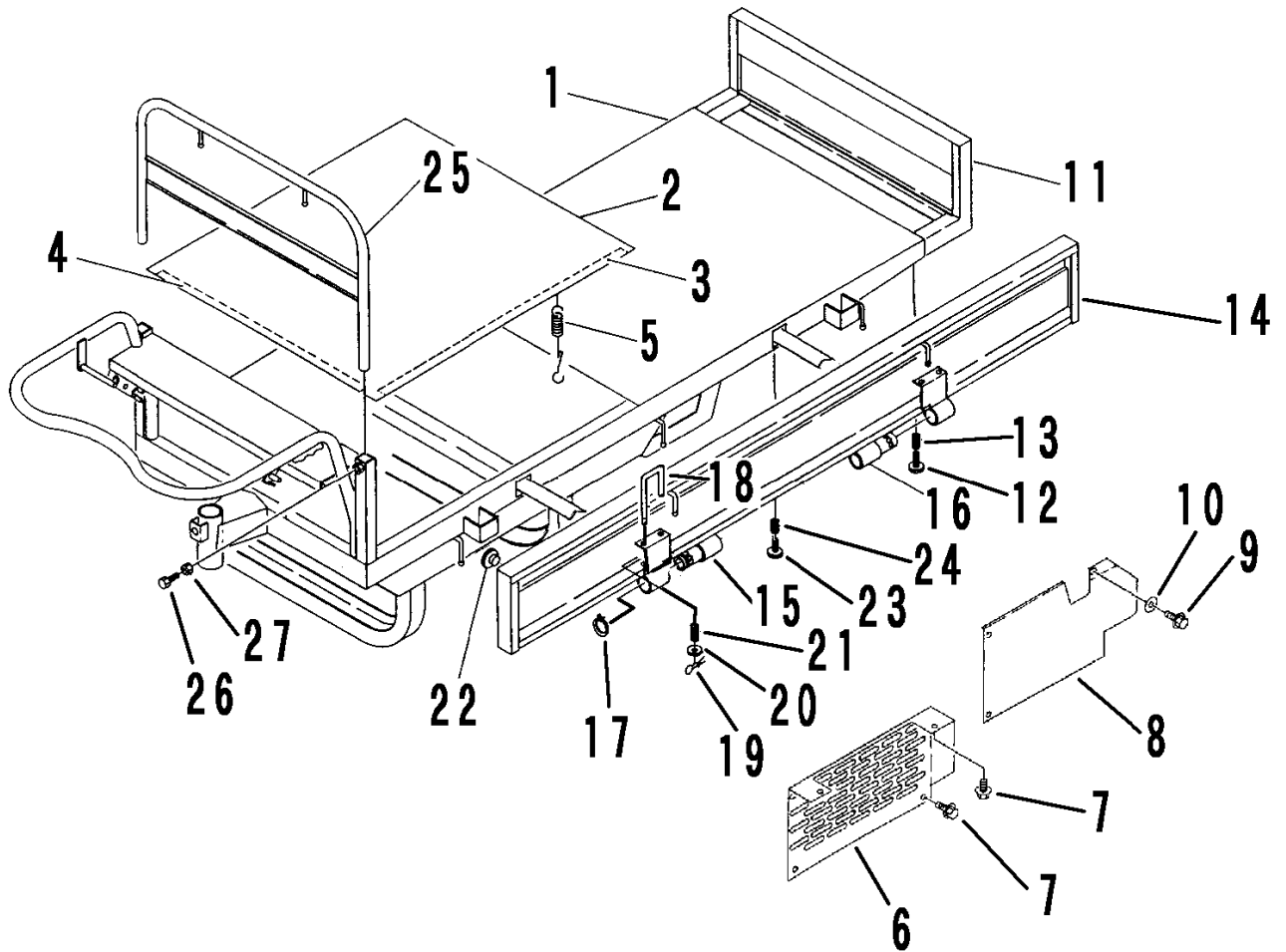


FIG 6 フレーム & エンジンカバー & サイドフレーム  
 FRAME & COVER & SIDE FRAME



見出 NO.	部品番号 PART NO.	部品名称 PART NAME	個数 Q'ty	型 寸 DESCRIPTION	適用号機 FROM ~ UP TO SERIAL NO	備考 REMARKS
1	3209 1001 001	フレーム	1		NO.3510840 ~	部品供給不可
1	3209 1001 000	フレーム	1		~ NO.3510839	部品供給不可
2	3209 1101 000	エンジンカバー	1			
3	3209 1108 000	リツキスポンジ	2	t5 × 20 × 740		
4	3209 1109 000	リツキスポンジ	1	t5 × 20 × 585		
5	3206 1105 000	スプリング	2	#62		
6	3209 1201 000	カバー	1		NO.3511421 ~	
7	K100 0106 014	Fボルト	4	M6 × 14	NO.3511421 ~	
8	3209 1203 000	カバー	1		NO.3511421 ~	
9	K100 0106 014	Fボルト	3	M6 × 14	NO.3511421 ~	
10	0350 0140 618	PW	3	6 × 18 × 1.6	NO.3511421 ~	
11	3209 4001 000	ホジヨフレーム	1			
12	3513 4111 000	ノボボルト	2			
13	3513 4112 000	スプリング	2	#169		
14	3209 4101 001	サイドフレーム	2			
15	3209 4144 000	ブラケットL	2			
16	3209 4148 000	ブラケットR	2			
17	0740 0003 500	Cリング	4	S35		
18	3209 4152 000	ストッパ	4			
19	0523 0108 000	スナップピン	4	8用		
20	0350 0140 818	PW	4	8 × 18 × 1.6		
21	5301 3204 100	スプリング	4	#39		
22	3606 4024 000	ホウオンゴム	4	BSIE 8.5		
23	3513 4111 000	ノボボルト	4			
24	3513 4112 000	スプリング	4	#169		
25	3209 4201 000	アーチ	1			
26	A110 0110 025	ボルト	2	M10 × 25		
27	A301 0110 003	ナット	2	M10 3種		