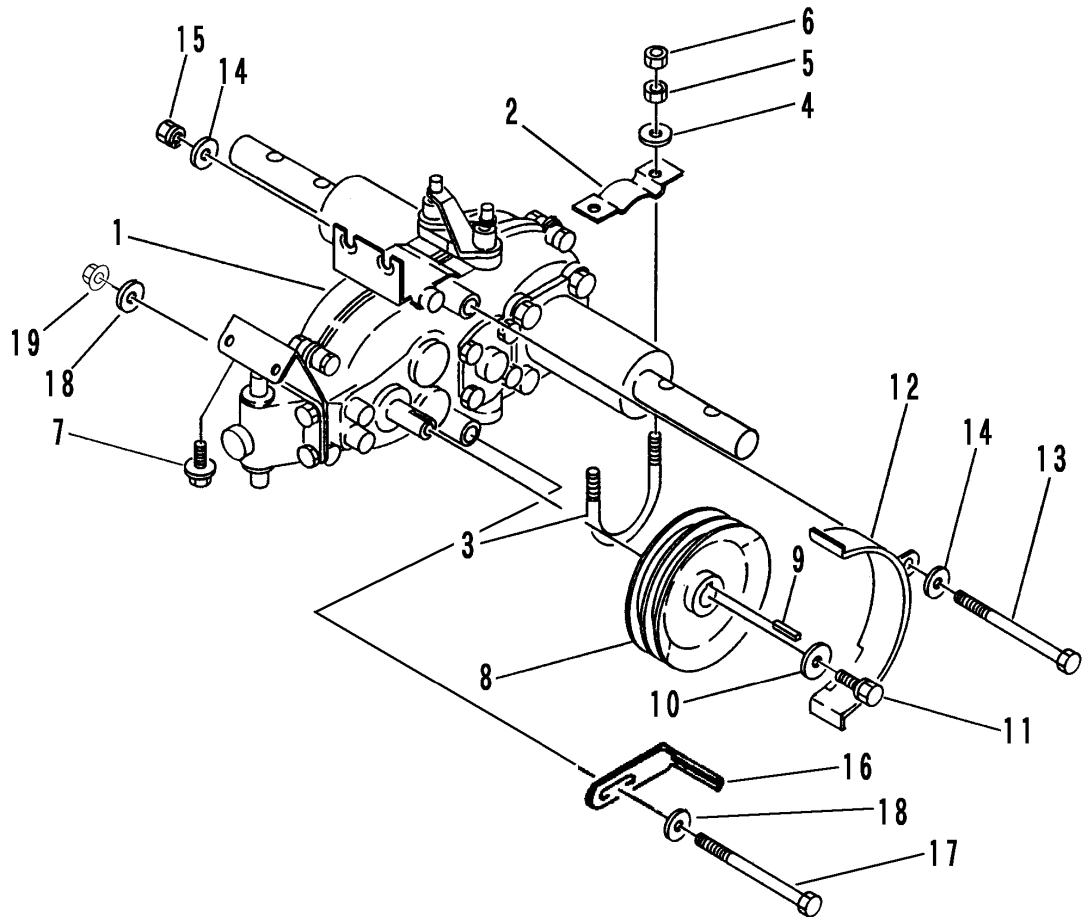


FIG 7 ミッション TRANSMISSION



見出	部品番号	部品名称		個数	型 寸	適用号機	備考
NO.	PART NO.		PART NAME	Q'ty	DESCRIPTION	FROM ~ UP TO SERIAL NO	REMARKS
1	7306 000P 000	ミッション	TRANSMISSION	1	CT7P		巻末ミッション編参照
2	5301 2002 000	メタルリツケイタ	PLATE	2			
3	5301 2003 000	Uボルト	U-BOLT	2	U-001		
4	0350 0141 022	PW	WASHER	4	10×22×1.6		
5	A301 0110 001	ナット	NUT	4	M10		
6	A301 0110 003	ナット	NUT	4	M10 3種		
7	H174 0108 020	セムスC	BOLT	2	M8×20		
8	3520 2005 000	プーリー	PULLEY	1			
9	0571 0005 030	キー	KEY	1	5×5×30		
10	0350 0160 628	PW	WASHER	1	6×28×3.0		
11	K700 0606 016	Fボルト	BOLT	1	M6×16 シールツキ		
12	3209 2011 000	ヘルトストッパ-	STOPPER	1			
13	A114 0110 150	ボルト	BOLT	1	M10×150		
14	0350 0141 022	PW	WASHER	2	10×22×1.6		
15	F301 0110 000	Fナット	NUT	1	M10		
16	3209 2018 000	ヘルトストッパ-	STOPPER	1			
17	A114 0110 150	ボルト	BOLT	1	M10×150		
18	0350 0141 022	PW	WASHER,PLAIN	2	10×22×1.6		
19	F301 0110 000	Fナット	NUT	1	M10		