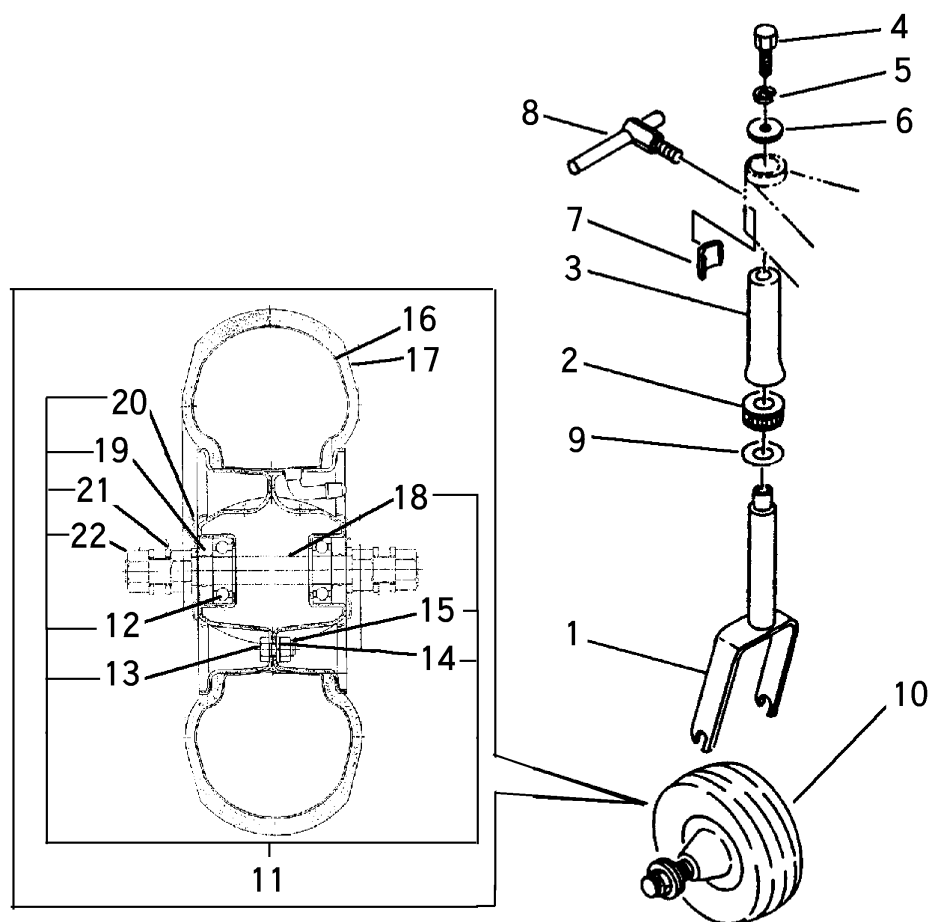


FIG 9 ビリンタイヤ REAR TIRE



見出 NO.	部品番号 PART NO.	部品名称 PART NAME	個数 Q'ty	型 寸 DESCRIPTION	適用号機 FROM ~ UP TO SERIAL NO	備 考 REMARKS
1	3205 2201 000	ビリンフォーク	1			
2	0760 0051 103	スラストベアリング	1	51103		
3	3205 2211 000	ビリンガイドパイプ	1			
4	A110 0108 025	ボルト	1	M8 × 25		
5	A360 0100 802	SW	1	8		
6	0350 0140 822	PW	1	8 × 22 × 1.6		
7	3205 2214 000	アテガネ	1			
8	3205 2215 000	シメツケハンドル	1			
9	0350 0161 630	PW	1	16 × 30 × 3.2		
10	3209 2331 000	タイヤASSY	1			
11	3209 9902 000	ホイールシャフトセット	1		NO.12 ~ NO.15, NO.18 ~ NO.22を含む	
12	0750 0062 031	ベアリング	2	6203Z		
13	A110 0108 016	ボルト	4	M8 × 16		
14	A360 0100 802	SW	4	8		
15	A301 0108 001	ナット	4	M8		
16	5301 2218 000	チューブ	1			
17	3209 2319 000	タイヤ	1	4.00-5 4PR		
18	3209 2321 000	シャフト	1			
19	3209 2322 000	オイルシール	2			
20	3209 2323 000	ホウスキャップ	2			
21	0350 0161 628	PW	6			
22	A300 0116 001	ナット	4	M16		