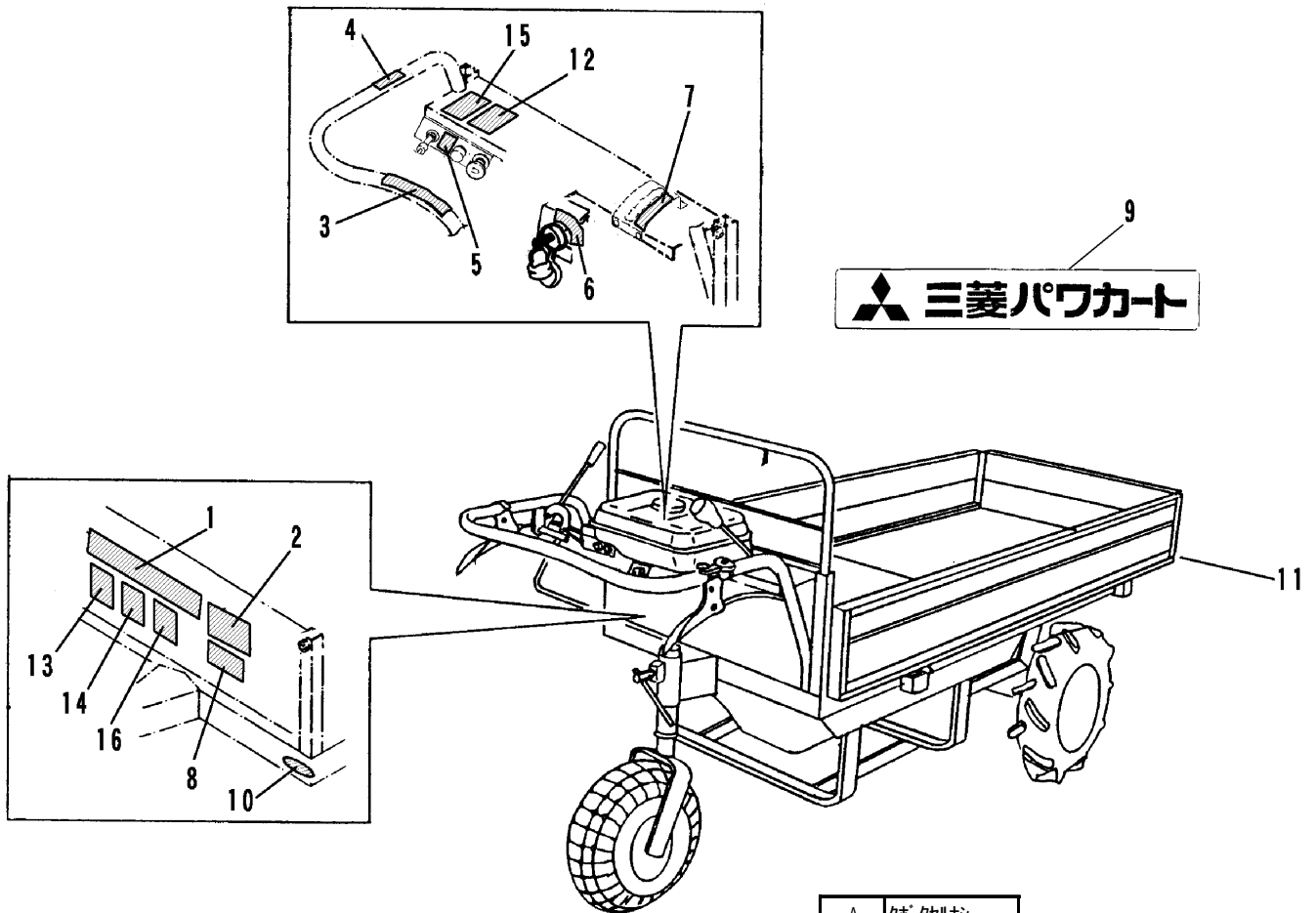


FIG 13 マーク MARK



A	クボ タルパン
B	ミツビ シェルパン
C	クボ タルツキ
D	ミツビ シェルツキ

見出 NO.	部品番号 PART NO.	部品名称 PART NAME	個数Q'ty				型 寸 DESCRIPTION	適用号機 FROM ~ UP TO SERIAL NO	備 考 REMARKS
			A	B	C	D			
1	3509 5003 000	サイド イキ ヨウノウリョク	MARK	1	1	1	1	300kg	
2	3513 5012 000	オイルタンク	MARK	1	1	1	1		
3	3209 5004 000	ソウコウクラッチ	MARK	1	1	1	1		
4	3210 5006 000	チュウシャブ レーキ	MARK	1	1	1	1		
5	3606 5004 000	エンジンイボタン	MARK	1	1				
6	5401 6006 000	スタータリキリ	MARK			1	1		
7	3209 5008 000	チェンジ	MARK	1	1	1	1		
8	3209 5014 000	ベルトサイズ	MARK	1	1	1	1		
9	3524 6017 000	ミツビシパワカート(S)	MARK	1	1	1	1		
10	3531 5017 000	ハンシャキョウ	MARK	2	2	2	2	赤	
11	3531 5018 000	ハンシャキョウ	MARK	2	2	2	2	黄	
12	3421 6031 000	キケン	MARK	1	1	1	1		
13	3421 6032 000	キケン	MARK	1	1	1	1		
14	3421 6034 000	キケン	MARK	1	1	1	1		
15	3421 6035 000	ケイコウ	MARK	1	1	1	1		
16	3421 6036 000	ケイコウ	MARK	1	1	1	1		