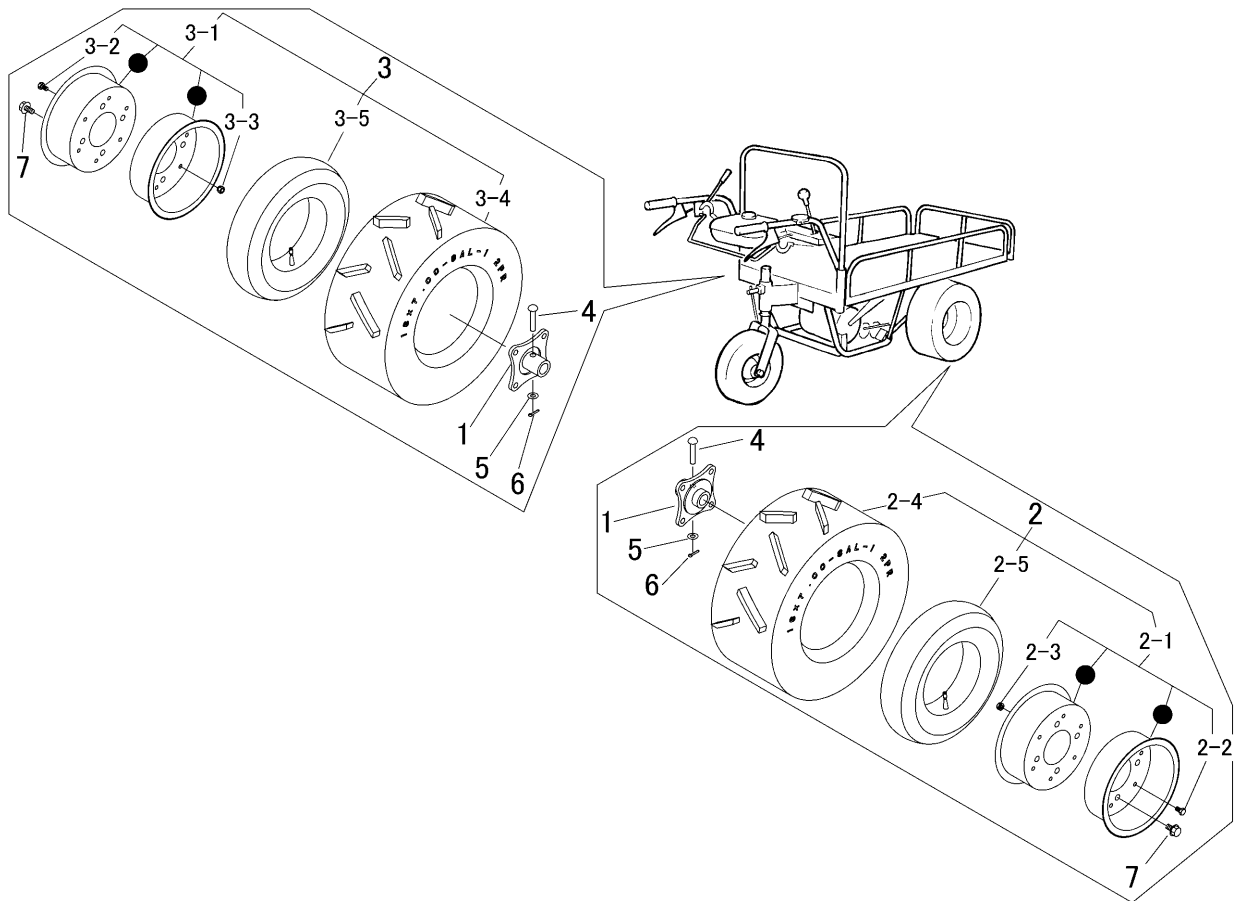


3210 210C ゼンリン FRONT TIRE



見出 NO.	部品番号 PART NO.	部品名称 PART NAME	個数 Q'ty	型 寸 DESCRIPTION	互 換 性 R/P	適 用 号 機 FROM ~ UP TO SERIAL NO.	備 考 REMARKS
1	3208 2101 000	ホイールボス	2				
2	5313 2301 000	ワイドタイヤASSYR	1	16*7.00-8 2PR			
2-1	5313 2302 000	ホイールASSY	1				
2-2	A110 0108 016	ボルト	6	M8 x 16			
2-3	H301 0108 001	ナット	6	M8			
2-4	5304 2301 100	タイヤ	1	16*7.00-8 2PR			
2-5	4201 2543 000	チューブ	1	16*7.00-8 2PR			
3	5313 2306 000	ワイドタイヤASSYL	1	16*7.00-8 2PR			
3-1	5313 2302 000	ホイールASSY	1				
3-2	A110 0108 016	ボルト	6	M8 x 16			
3-3	H301 0108 001	ナット	6	M8			
3-4	5304 2301 100	タイヤ	1	16*7.00-8 2PR			
3-5	4201 2543 000	チューブ	1	16*7.00-8 2PR			
4	0560 0110 050	ホイールチューブピン	2	10 x 50			
5	0350 0141 022	PW	2	10 x 22 x 1.6			
6	0520 0125 020	ワリピン	2	2.5 x 20			
7	F114 0112 025	セムスA	8	M12 x 25			