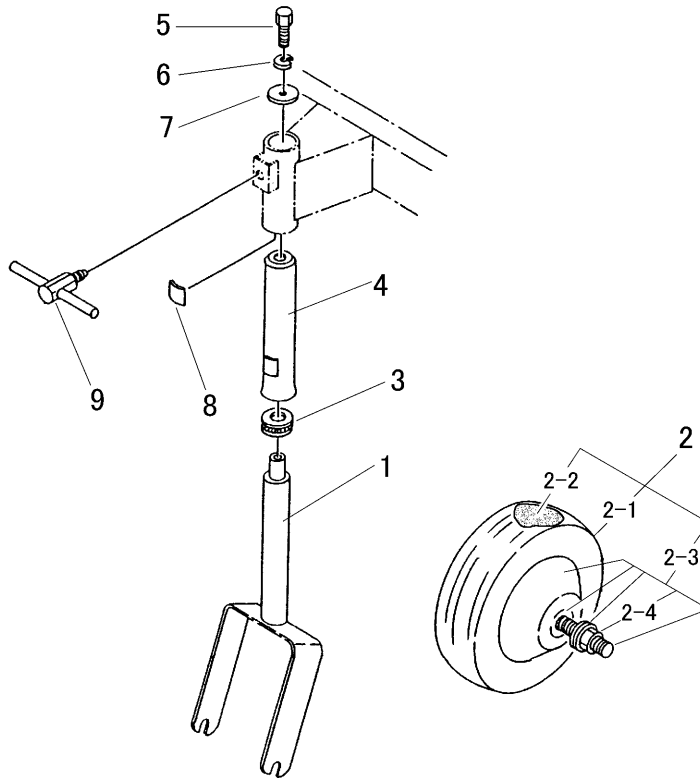


3210 220A ビリン & フォーク REAR TIRE & FORK



見出	部品番号	部品名称	個数	型 寸	互	適用号機	備 考
NO.	PART NO.	PART NAME	Q'ty	DESCRIPTION	R/P	FROM ~ UP TO SERIAL NO.	REMARKS
1	3205 2201 000	ビリンフォーク	1				
2	3210 2205 000	タイヤASSY	1	HC3.50-5 2PR			
2-1	3205 2205 000	タイヤ	1	HC3.50-5 2PR			
2-2	3205 2206 000	チューブ	1	3.50-5			
2-3	3205 9902 000	ホイールシャフトセット	1				
2-4	A304 0116 001	ナット	4	M16			
3	0760 0051 103	スラストベアリング	1	51103			
4	3205 2211 000	ビリンガイドパイプ	1				
5	A110 0108 025	ボルト	1	M8 × 25			
6	A360 0100 802	SW	1	8			
7	0350 0140 822	PW	1	8 × 22 × 1.6			
8	3205 2214 000	アテガネ	1				
9	3205 2215 000	シメツケハンドル	1				