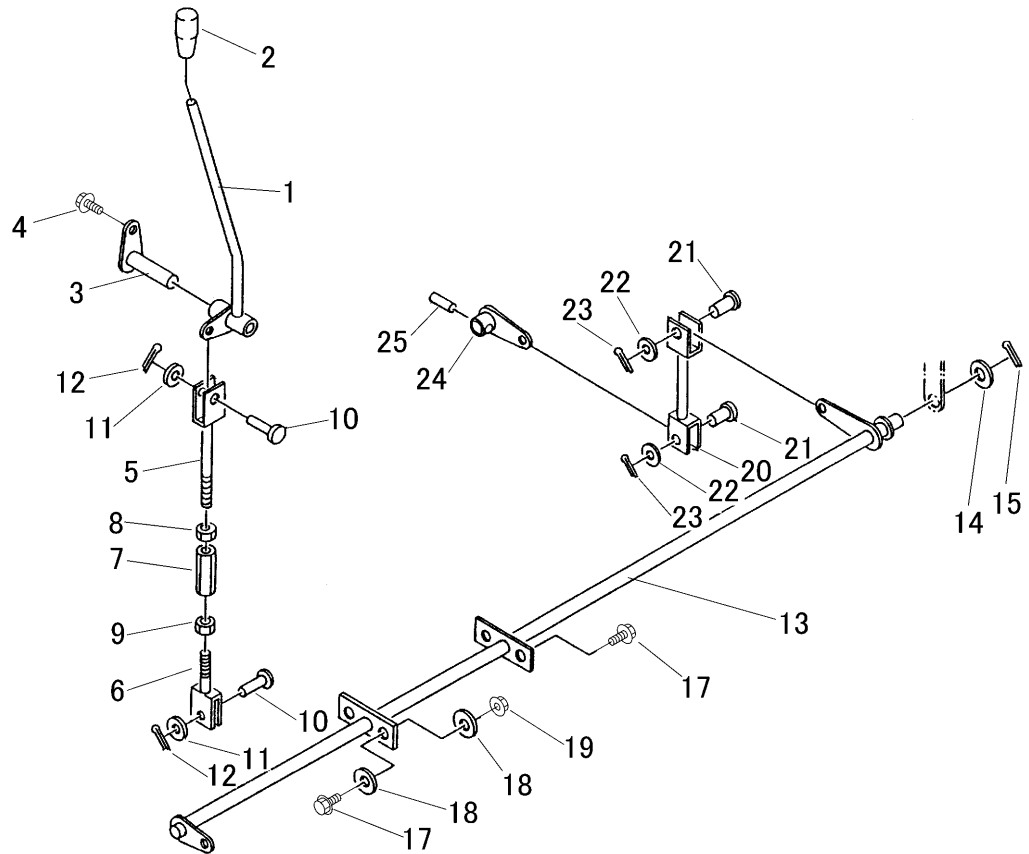


3 2 1 0 3 4 0 A チェンジ GEAR SHIFT



見出 NO.	部品番号 PART NO.	部品名称 PART NAME	個数 Q'ty	型 寸 DESCRIPTION	互 換 性 R/P	適 用 号 機 FROM ~ UP TO SERIAL NO.	備 考 REMARKS
1	3208 3401 000	チェンジレバ	1	LEVER			
2	0693 0012 460	グリップ	1	GRIP 12用			
3	3208 3405 001	チェンジピン	1	PIN			
4	K710 0108 020	Fボルト	1	BOLT M8 x 20			
5	3628 3321 000	ロッド コブ	1	ROD			
6	3611 3111 000	ロッド コブ	1	ROD L=83 M8L			
7	3208 3410 000	ターンバックル	1	BUCKLE M8 x 50			
8	A301 0108 001	ナット	1	NUT M8			
9	A301 2108 001	ナット	1	NUT M8 L			
10	0562 0108 022	ヒラタマピン	2	PIN clevis 8 x 22			
11	0350 0140 818	PW	2	WASHER 8 x 18 x 1.6			
12	0520 0125 016	ワリピン	2	PIN split 2.5 x 16			
13	3208 3411 000	チェンジロッド	1	ROD			
14	0350 0161 630	PW	1	WASHER 16 x 30 x 3.2			
15	0520 0132 032	ワリピン	1	PIN split 3.2 x 32			
17	K710 0108 020	Fボルト	4	BOLT M8 x 20			
18	0350 0140 818	PW	4	WASHER 8 x 18 x 1.6			
19	F301 0108 000	Fナット	2	NUT M8			
20	3208 3422 000	ロッド	1	ROD			
21	0562 0108 022	ヒラタマピン	2	PIN clevis 8 x 22			
22	0350 0140 818	PW	2	WASHER 8 x 18 x 1.6			
23	0520 0125 016	ワリピン	2	PIN split 2.5 x 16			
24	3208 3425 000	チェンジアーム	1	ARM			
25	0550 0005 025	スプリングピン	1	PIN spring 5 x 25			