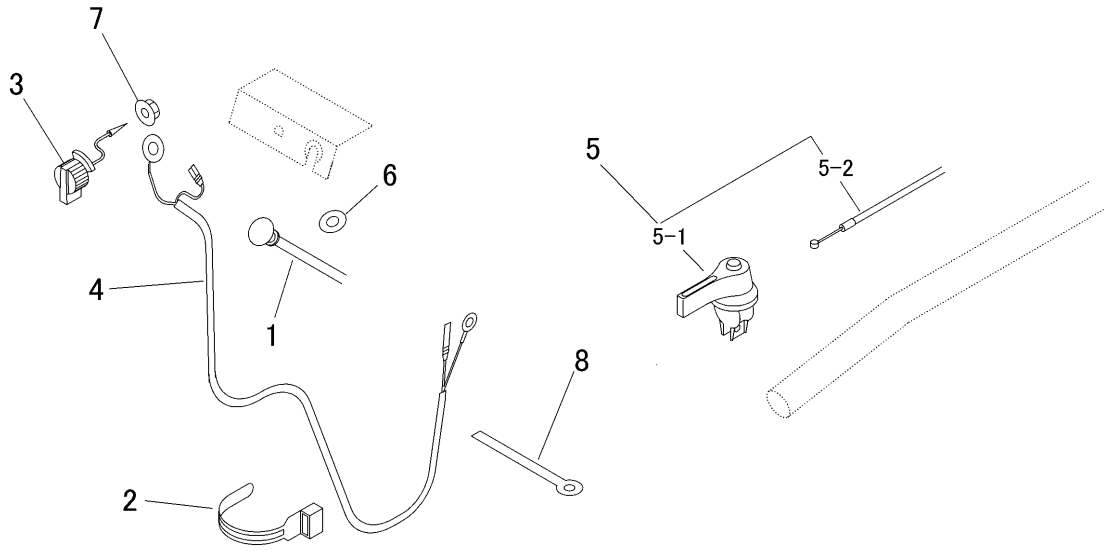


3 2 1 2 0 1 0 A エンジンコントロール ENGINE CONTROL



| 見出 | 部品番号 | 部品名称 | | 個数 | 型 寸 | 互 換 性 | 適 用 号 機 | 備 考 |
|-----|---------------|--------------|---------|------|---------------|-------------|-------------------------|---------|
| NO. | PART NO. | PART NAME | | Q'ty | DESCRIPTION | R/P | FROM ~ UP TO SERIAL NO. | REMARKS |
| 1 | 5302 0111 000 | チョークワイヤ- | WIRE | 1 | | | | |
| 2 | 3513 3131 000 | プラスチックバンド | BAND | 4 | 黒色 | | | |
| 3 | 3420 0221 000 | ストップスイッチ | SWITCH | 1 | | | | |
| 4 | 3212 0105 000 | ハーネス | HARNESS | 1 | | | | |
| 5 | 3210 0115 000 | スロットルレバ-Assy | LEVER | 1 | | | | |
| 5-1 | 3533 0102 000 | スロットルレバ- | LEVER | 1 | | | | |
| 5-2 | 3210 0117 000 | ワイヤ- | WIRE | 1 | | | | |
| 6 | 0350 0141 022 | PW | WASHER | 1 | 10 × 22 × 1.6 | | | |
| 7 | F301 0108 000 | Fナット | NUT | 1 | M8 | | | |
| 8 | 0050 2108 083 | クランプ | CLAMP | 1 | L80(D形) | | | |
| | | | | | | | | |
| | | | | | | | | |
| | | | | | | | | |
| | | | | | | | | |
| | | | | | | | | |
| | | | | | | | | |
| | | | | | | | | |
| | | | | | | | | |
| | | | | | | | | |
| | | | | | | | | |
| | | | | | | | | |
| | | | | | | | | |
| | | | | | | | | |
| | | | | | | | | |
| | | | | | | | | |
| | | | | | | | | |
| | | | | | | | | |