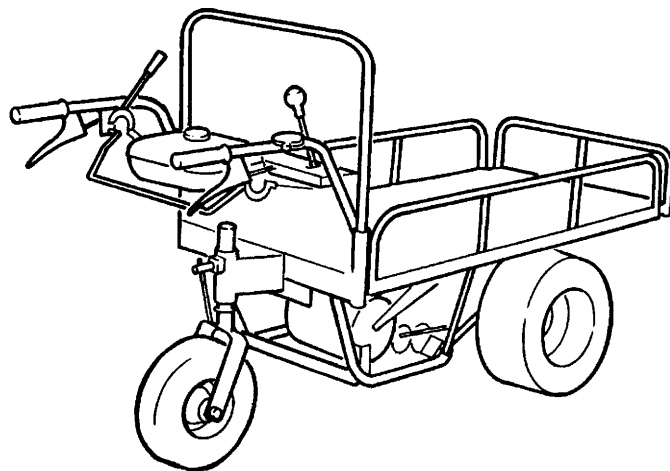


**CANYCOM**

**PARTS LIST**  
**EK404**



# 目次

## Table of Contents

3 2 1 2	0 0 0 A	エンジン ENGINE	1
3 2 1 2	0 1 0 A	エンジンコントロール ENGINE CONTROL	2
3 2 1 0	0 2 0 A	エンジンベース ENGINE BASE	3
3 2 1 2	0 3 0 A	ネンリョウタンク FUEL TANK	4
3 2 1 0	1 0 0 A	フレーム & カバー FRAME & COVER	5
3 2 0 8	2 0 0 A	ミッション TRANSMISSION	6
3 2 1 0	2 1 0 C	ゼンリン FRONT TIRE	7
3 2 1 0	2 2 0 A	ビリン & フォーク REAR TIRE & FORK	8
3 2 0 8	3 0 0 A	サイドクラッチ SIDE CLUTCH	9
3 2 0 8	3 1 0 A	クラッチ & ブレーキ CLUTCH & BRAKE	10
3 2 1 0	3 4 0 A	チェンジ GEAR SHIFT	11
3 2 0 8	4 0 0 A	アーチ & ニワク ARCH & SIDE FRAME	12
3 2 1 2	5 0 0 A	マーク MARK	13
3 2 1 2	5 2 0 A	フゾクヒン ACCESSORIES	14







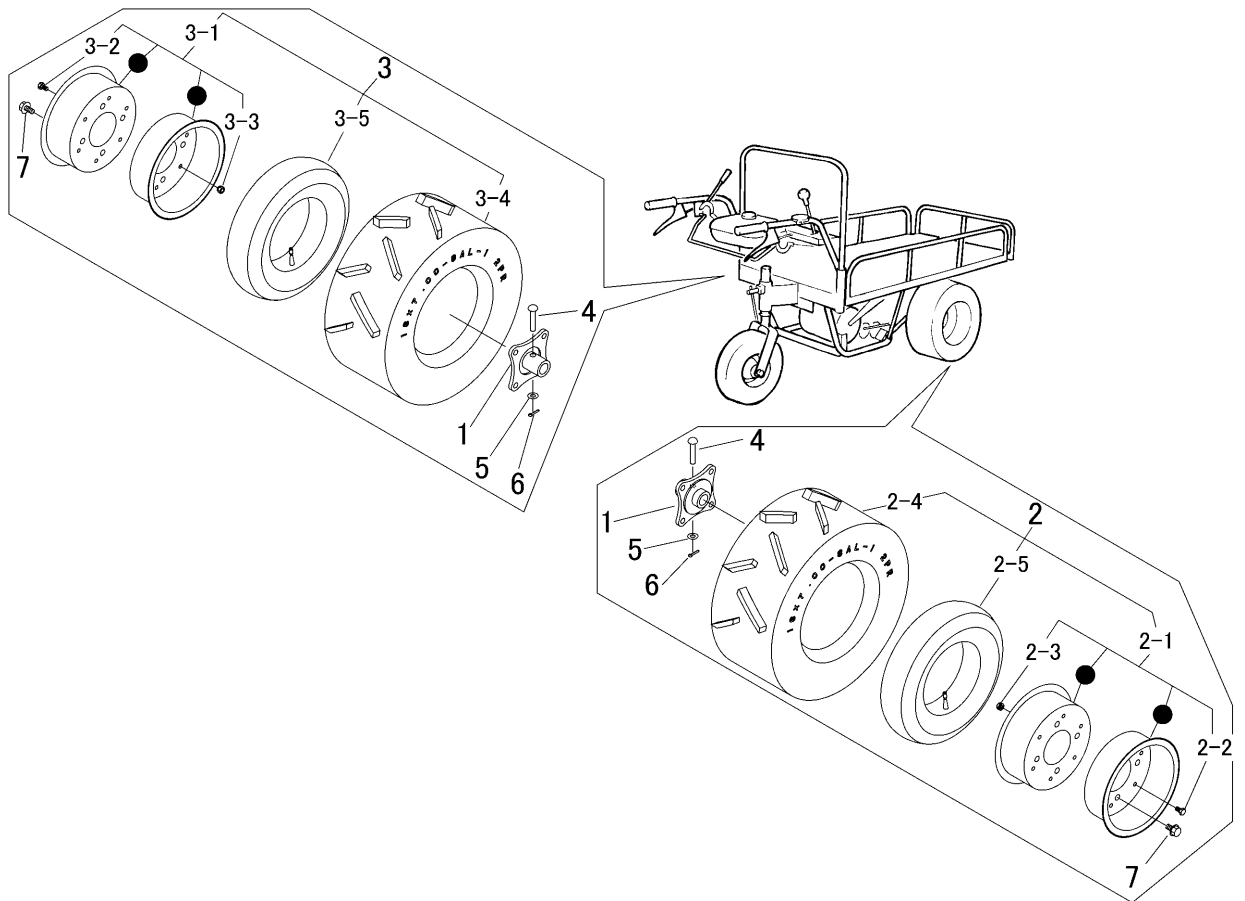






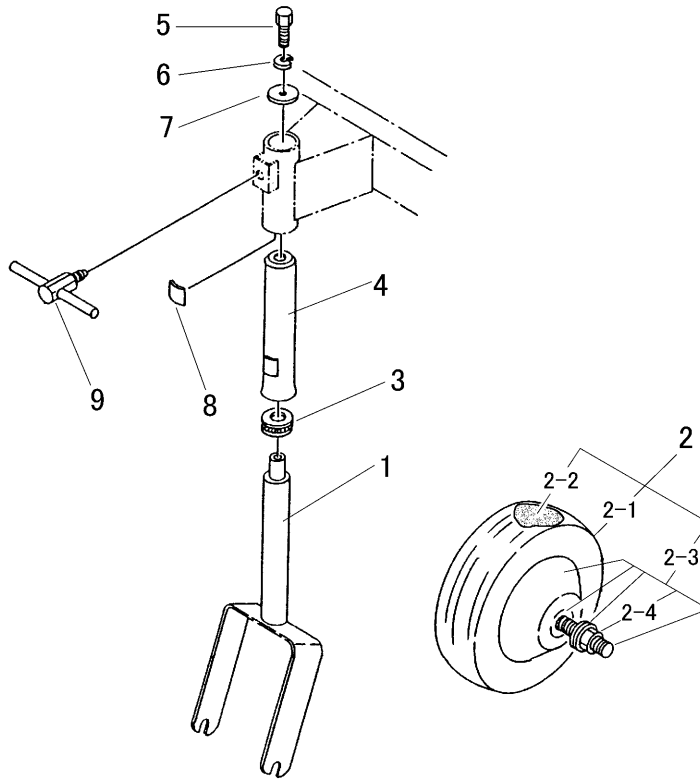


3 2 1 0 2 1 0 C ゼンリン FRONT TIRE



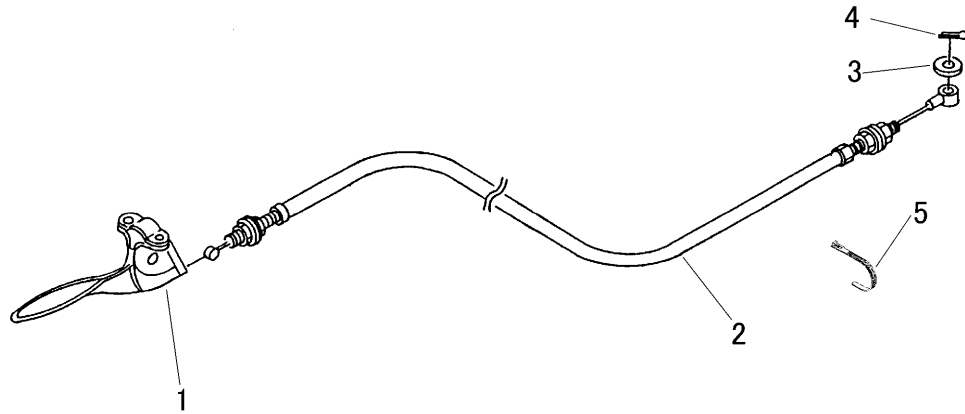
見出 NO.	部品番号 PART NO.	部品名称 PART NAME	個数 Q'ty	型 寸 DESCRIPTION	互 換 性 R/P	適 用 号 機 FROM ~ UP TO SERIAL NO.	備 考 REMARKS
1	3208 2101 000	ホイールボス	2				
2	5313 2301 000	ワイドタイヤASSYR	1	16*7.00-8 2PR			
2-1	5313 2302 000	ホイールASSY	1				
2-2	A110 0108 016	ボルト	6	M8 × 16			
2-3	H301 0108 001	ナット	6	M8			
2-4	5304 2301 100	タイヤ	1	16*7.00-8 2PR			
2-5	4201 2543 000	チューブ	1	16*7.00-8 2PR			
3	5313 2306 000	ワイドタイヤASSYL	1	16*7.00-8 2PR			
3-1	5313 2302 000	ホイールASSY	1				
3-2	A110 0108 016	ボルト	6	M8 × 16			
3-3	H301 0108 001	ナット	6	M8			
3-4	5304 2301 100	タイヤ	1	16*7.00-8 2PR			
3-5	4201 2543 000	チューブ	1	16*7.00-8 2PR			
4	0560 0110 050	ホイールチューブピン	2	10 × 50			
5	0350 0141 022	PW	2	10 × 22 × 1.6			
6	0520 0125 020	ワリピン	2	2.5 × 20			
7	F114 0112 025	セムスA	8	M12 × 25			

3 2 1 0 2 2 0 A ビリン & フォーク REAR TIRE & FORK



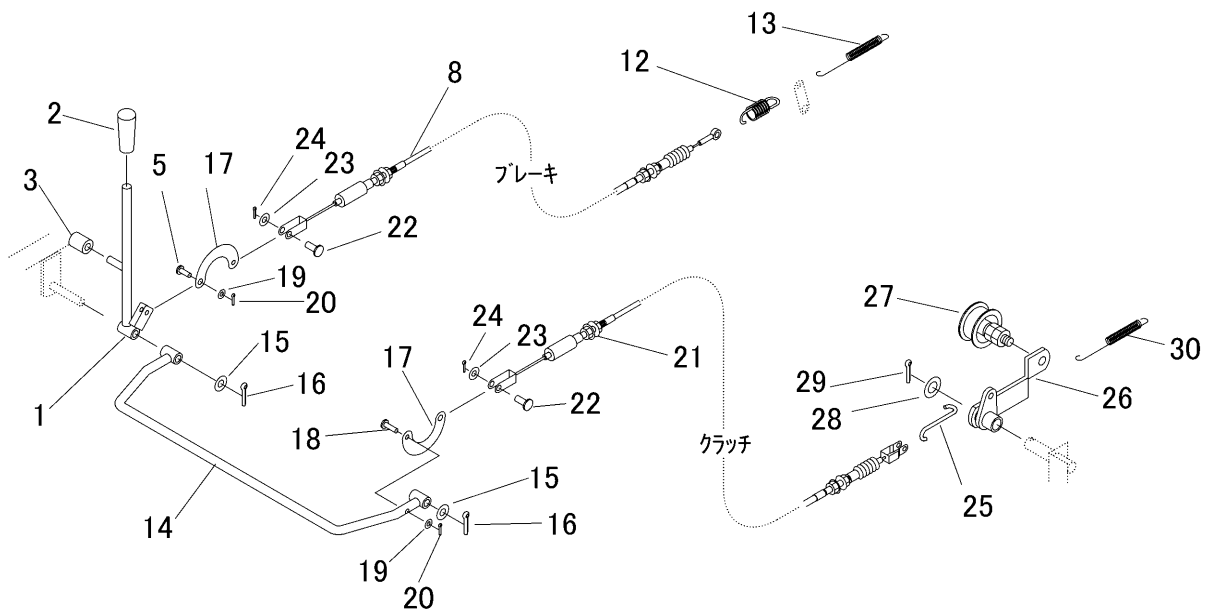
見出 NO.	部品番号 PART NO.	部品名称 PART NAME	個数 Q'ty	型 寸 DESCRIPTION	互 換 性 R/P	適 用 号 機 FROM ~ UP TO SERIAL NO.	備 考 REMARKS
1	3205 2201 000	ビリンフォーク	1	FORK			
2	3210 2205 000	タイヤASSY	1	TIRE ASSY			
2-1	3205 2205 000	タイヤ	1	TIRE			
2-2	3205 2206 000	チューブ	1	TUBE			
2-3	3205 9902 000	ホイールシャフトセット	1	WHEEL SHAFT SET			
2-4	A304 0116 001	ナット	4	NUT			
3	0760 0051 103	スラストベアリング	1	BEARING			
4	3205 2211 000	ビリンガイドパイプ	1	PIPE			
5	A110 0108 025	ボルト	1	BOLT			
6	A360 0100 802	SW	1	S-WASHER			
7	0350 0140 822	PW	1	WASHER			
8	3205 2214 000	アテガネ	1	PLATE			
9	3205 2215 000	シメツケハンドル	1	HANDLE			

3208 300A サイドクラッチ SIDE CLUTCH



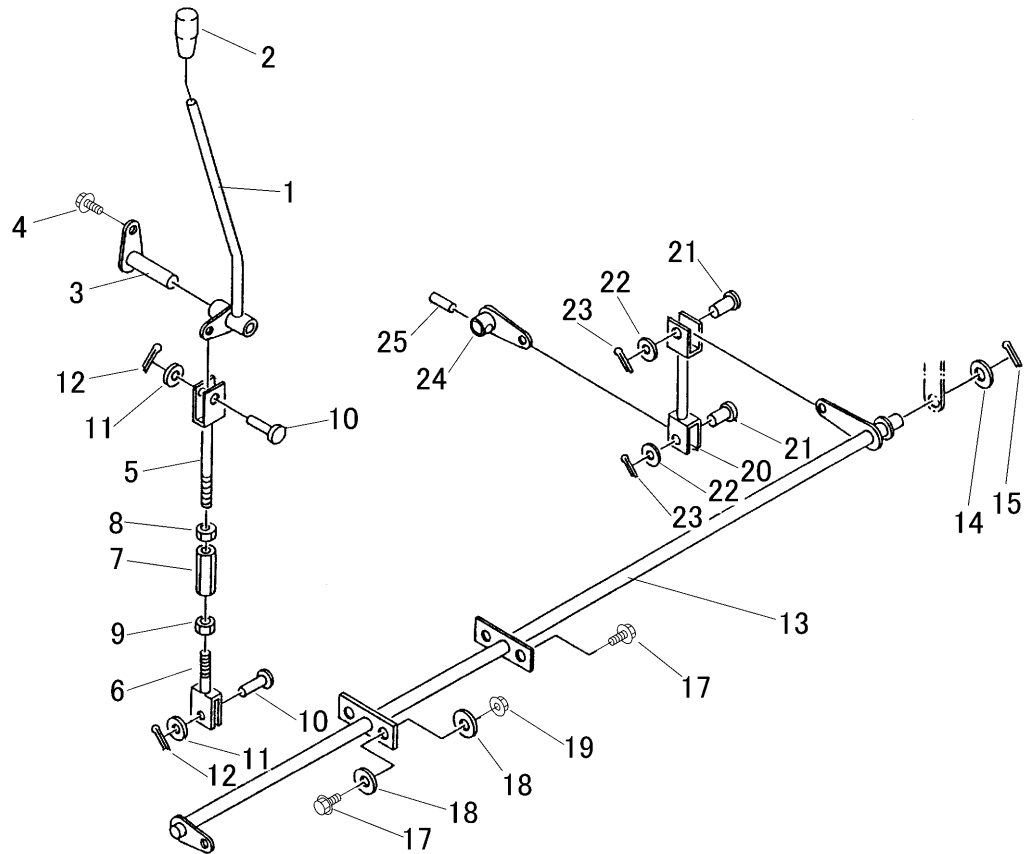
見出 NO.	部品番号 PART NO.	部品名称 PART NAME	個数 Q'ty	型 寸 DESCRIPTION	互換性 R/P	適用号機 FROM ~ UP TO SERIAL NO.	備 考 REMARKS
1	3208 3003 000	レバ - Assy	2	LEVER			
2	3208 3006 000	ワイヤ	2	WG023215			
3	0350 0130 613	PW	2	6 × 13 × 1.0			
4	0520 0120 012	ワリピン	2	2.0 × 12			
5	3513 3131 000	ブラスチックバンド	2	BAND			

3208 310A クラッチ & ブレーキ CLUTCH & BRAKE



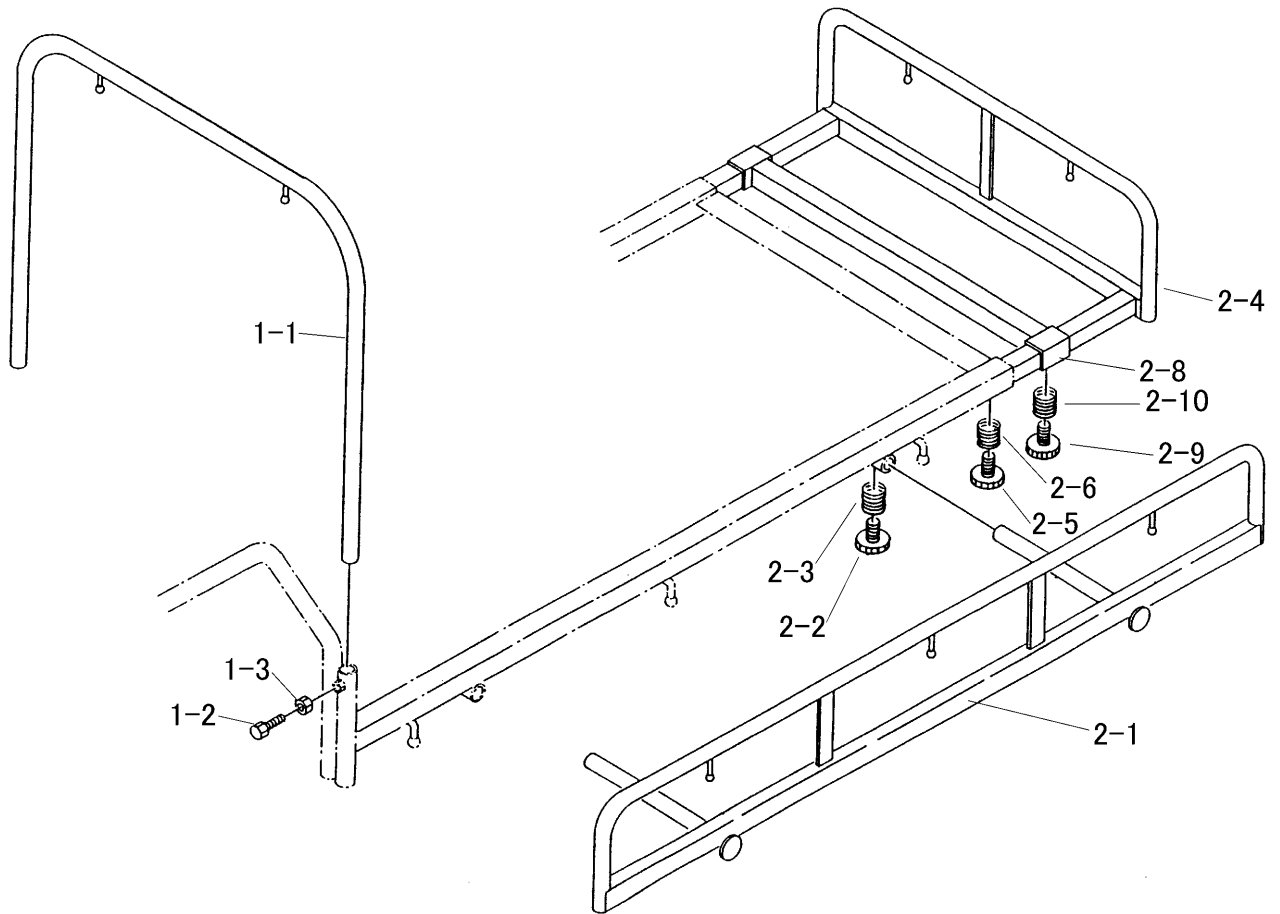
見出	部品番号	部品名称		個数	型 寸	互換性	適用号機	備 考
NO.	PART NO.	PART NAME		Q'ty	DESCRIPTION	R/P	FROM ~ UP TO SERIAL NO.	REMARKS
1	3208 3101 000	ブレーキレバ	LEVER	1				
2	0691 0012 251	グリップ	GRIP	1	赤			
3	3205 3007 000	ゴム	RUBBER	1	8 x 11 x 35			
5	0562 0106 017	ピラアタマピン	PIN clevis	1	6 x 17			
8	3610 3014 000	ワイヤ	WIRE	1	WG043092-01			ブレーキ
12	3514 6124 000	スプリング	SPRING	1	#80			
13	3208 3106 000	スプリング	SPRING	1				
14	3208 3115 000	クラッチレバ	LEVER clutch	1				
15	0350 0141 022	PW	WASHER	2	10 x 22 x 1.6			
16	0520 0125 020	ワリピン	PIN split	2	2.5 x 20			
17	3611 3209 000	レバアーム	ARM	2				
18	0562 0106 021	ピラアタマピン	PIN clevis	1	6 x 21			
19	0350 0130 613	PW	WASHER	2	6 x 13 x 1.0			
20	0520 0120 012	ワリピン	PIN split	2	2.0 x 12			
21	3208 3121 000	ワイヤ	WIRE	1	WG023125			クラッチ
22	0562 0108 020	ピラアタマピン	PIN clevis	2	8 x 20			
23	0350 0140 818	PW	WASHER	2	8 x 18 x 1.6			
24	0520 0125 016	ワリピン	PIN split	2	2.5 x 16			
25	3514 3105 000	Sカナグ	SPRING	1	#165			
26	3208 3125 000	テンションアーム	ARM	1				
27	3611 7105 000	テンションプーリASSY	PULLEY	1				
28	0350 0161 630	PW	WASHER	1	16 x 30 x 3.2			
29	0520 0132 032	ワリピン	PIN split	1	3.2 x 32			
30	3407 3004 000	スプリング	SPRING	1	#34			

3210 340A チェンジ GEAR SHIFT

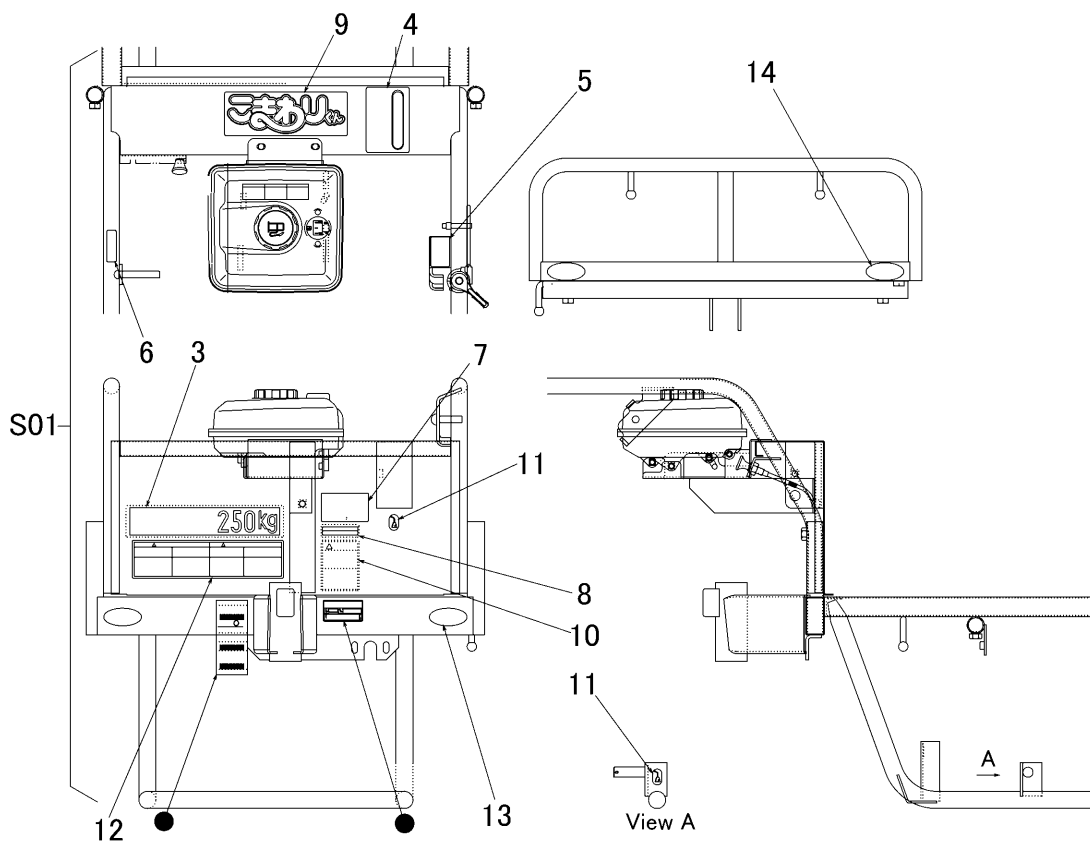


見出 NO.	部品番号 PART NO.	部品名称 PART NAME	個数 Q'ty	型 寸 DESCRIPTION	互 換 性 R/P	適用号機 FROM ~ UP TO SERIAL NO.	備 考 REMARKS
1	3208 3401 000	チェンジレバ	1	LEVER			
2	0693 0012 460	グリップ	1	GRIP 12用			
3	3208 3405 001	チェンジピン	1	PIN			
4	K710 0108 020	Fボルト	1	BOLT M8 x 20			
5	3628 3321 000	ロッド コブ	1	ROD			
6	3611 3111 000	ロッド コブ	1	ROD L=83 M8L			
7	3208 3410 000	ターンバックル	1	BUCKLE M8 x 50			
8	A301 0108 001	ナット	1	NUT M8			
9	A301 2108 001	ナット	1	NUT M8 L			
10	0562 0108 022	ヒラタマピン	2	PIN clevis 8 x 22			
11	0350 0140 818	PW	2	WASHER 8 x 18 x 1.6			
12	0520 0125 016	ワリピン	2	PIN split 2.5 x 16			
13	3208 3411 000	チェンジロッド	1	ROD			
14	0350 0161 630	PW	1	WASHER 16 x 30 x 3.2			
15	0520 0132 032	ワリピン	1	PIN split 3.2 x 32			
17	K710 0108 020	Fボルト	4	BOLT M8 x 20			
18	0350 0140 818	PW	4	WASHER 8 x 18 x 1.6			
19	F301 0108 000	Fナット	2	NUT M8			
20	3208 3422 000	ロッド	1	ROD			
21	0562 0108 022	ヒラタマピン	2	PIN clevis 8 x 22			
22	0350 0140 818	PW	2	WASHER 8 x 18 x 1.6			
23	0520 0125 016	ワリピン	2	PIN split 2.5 x 16			
24	3208 3425 000	チェンジアーム	1	ARM			
25	0550 0005 025	スプリングピン	1	PIN spring 5 x 25			

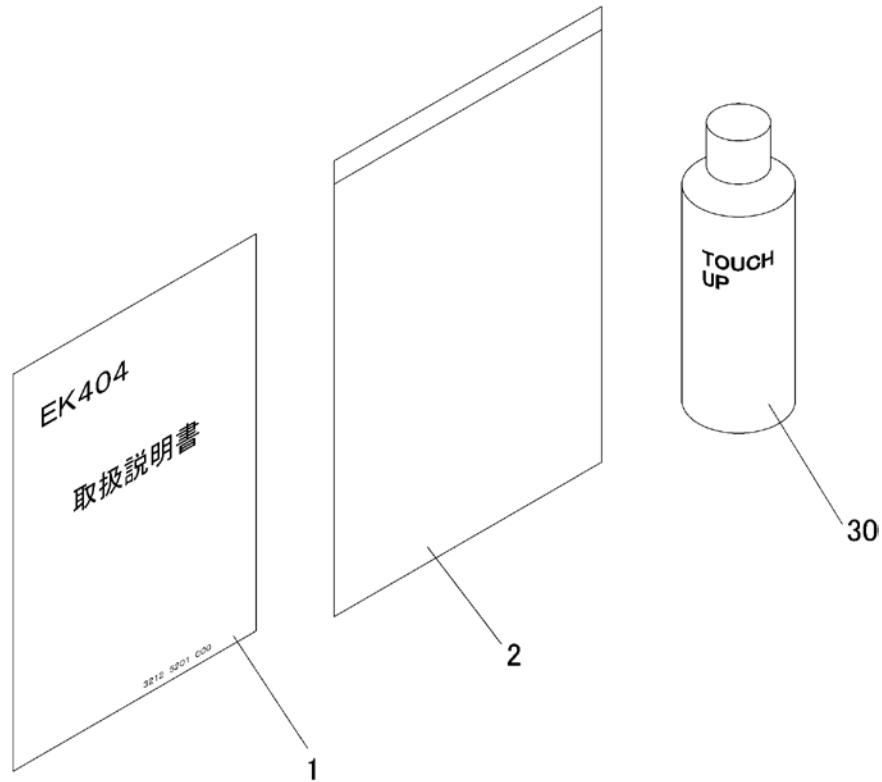
3208 400A アーチ & ニワク ARCH & SIDE FRAME



見出	部品番号	部品名称		個数	型 寸	互 換 性	適用号機	備 考
NO.	PART NO.	PART NAME		Q'ty	DESCRIPTION	R/P	FROM ~ UP TO SERIAL NO.	REMARKS
1-1	3208 4001 000	アーチ	ARCH	1				
1-2	A110 0110 025	ボルト	BOLT	2	M10×25			
1-3	A301 0110 001	ナット	NUT	2	M10			
2-1	3205 4101 000	スライドニワクヨコ	FRAME	2				
2-2	3513 4111 000	ノブボルト	BOLT	4	M10×25			
2-3	3513 4112 000	スプリング	SPRING	4	#169			
2-4	3205 4109 000	スライドニワクマエ	FRAME	1				
2-5	3513 4111 000	ノブボルト	BOLT	2	M10×25			
2-6	3513 4112 000	スプリング	SPRING	2	#169			
2-8	3205 4115 000	ホシヨニワク	FRAME	1				
2-9	3513 4111 000	ノブボルト	BOLT	2	M10×25			
2-10	3513 4112 000	スプリング	SPRING	2	#169			



見出	部品番号	部品名称		個数	型 寸	互換性	適用号機	備考
NO.	PART NO.	PART NAME		Q'ty	DESCRIPTION	R/P	FROM ~ UP TO SERIAL NO.	REMARKS
S01	3212 500A 000	マークセット	MARK set	1				
3	3513 5004 000	サイドイサキヨウノリヨク	MARK	1				
4	3208 5003 000	ソウコウハンソクイチ	MARK	1				
5	3210 5005 000	ソウコウクランチ	MARK	1				
6	3210 5006 000	チュウシャブレキ	MARK	1				
7	3515 5012 000	オイルテンケン	MARK	1				
8	3212 5005 000	マーク	MARK	1				
9	3210 5003 001	マーク	MARK	1				
10	3421 6034 000	キケン	MARK	1				
11	3527 6011 000	オイル	MARK	2				
12	5306 5015 000	マーク	MARK	1				
13	3531 5017 000	ハンシャキョウ	MARK	2	赤			
14	3531 5018 000	ハンシャキョウ	MARK	2	黄			



見出	部品番号	部品名称		個数	型 寸	互換性	適用号機	備 考
NO.	PART NO.	PART NAME		Q'ty	DESCRIPTION	R/P	FROM ~ UP TO SERIAL NO.	REMARKS
1	3212 5201 000	トリアツカイセツメイシヨ	MANUAL	1				
2	3544 7003 000	バッグ	BAG	1				
30	Z9999 6009 000	スプレー(荷台・フレーム)	SPRAY	1	キャニコムブルー		- No.3320723	オプション
30	Z9999 6032 000	スプレー(荷台・フレーム)	SPRAY	1	ローズレッド		No.3320724 -	オプション
30	Z9999 6023 000	スプレー	SPRAY	1	KB4コウ		- No.3320723	オプション
30	Z9999 6031 000	スプレー	SPRAY	1	ホルダー		No.3320724 -	オプション