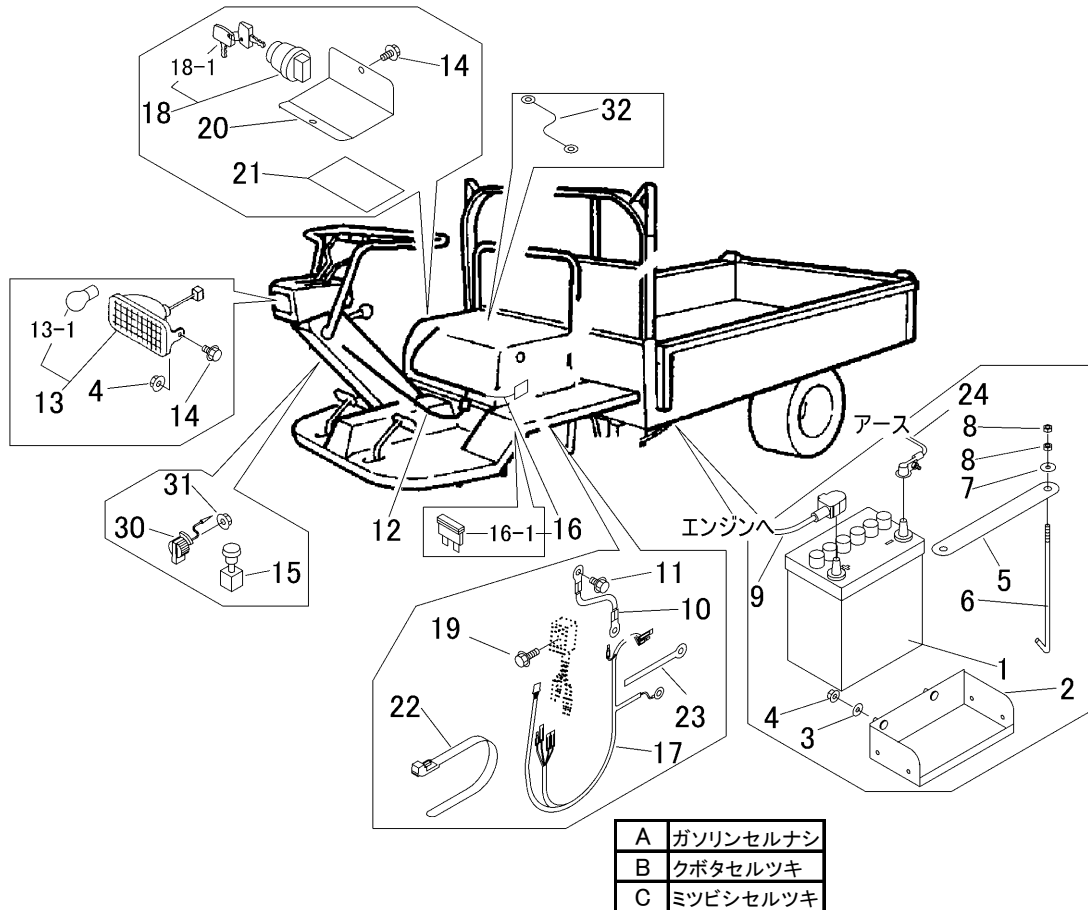


FIG 3 デンソー (三菱・クボタ ガソリン)
ELECTRIC EQUIPMENT



A	ガソリンセルナシ
B	クボタセルツキ
C	三菱セルツキ

見出 NO.	部品番号 PART NO.	部品名称 PART NAME	個数 Q'ty			型 寸 DESCRIPTION	適 用 号 機 FROM ~ UP TO SERIAL NO.	備 考 REMARKS
			A	B	C			
1	3407 0501 000	バッテリー		1		30A19R	NO.4065401~NO.4065427	GH170-1
1	3705 3901 000	バッテリー		1	1	40B19R	NO.4065139~	
1	3407 0501 000	バッテリー		1	1	30A19R	~NO.4065138	
2	3415 0501 001	ウケダイ		1			NO.4065401~NO.4065427	GH170-1
2	3430 0205 000	ブラケット		1	1		NO.4065139~	
2	3415 0501 001	ウケダイ		1	1		~NO.4065138	
3	0350 0140 818	PW		2	2	8×18×1.6		
4	F301 0108 000	Fナット	2	4	4	M8		
5	3407 0506 000	ステップイタホキョウ		1			NO.4065401~NO.4065427	GH170-1
5	3566 0215 000	プレート		1	1		NO.4065139~	
5	3407 0506 000	ステップイタホキョウ		1	1		~NO.4065138	
6	3705 3904 000	トリツケボルト		2		φ6×175	NO.4065401~NO.4065427	GH170-1
6	5201 0203 000	トリツケボルト		2	2	φ6×195	NO.4065139~	
6	3705 3904 000	トリツケボルト		2	2	φ6×175	~NO.4065138	
7	0350 0140 618	PW		2	2	6×18×1.6		
8	A300 0106 001	ナット		4	4	M6		
9	0980 7150 903	プラスコード		1		l=900	NO.4065401~NO.4065427	GH170-1
9	0980 7150 904	プラスコード		1	1	l=900	NO.4065139~	
9	0980 7150 903	プラスコード		1	1	l=900	~NO.4065138	
10	3415 0055 000	リードセン		1	1	l=350	NO.4065139~	
10	3415 0055 000	リードセン		2	2	l=350	~NO.4065138	
11	3522 0238 100	タップタイ		2	2	M8×25		
12	3420 0207 001	ハーネス	1					
12	3420 0209 001	ハーネス		1	1		NO.4060997~	
12	3420 0209 000	ハーネス		1	1		~NO.4060996	
13	3420 0211 000	ライトASSY	1					
13	3420 0216 000	ライトASSY		1	1			
13-1	0980 8061 504	バルブ	1			6V-15W		
13-1	0980 8122 304	バルブ		1	1	12V-23W		

NO. 12・16・17・18は、セット交換にて新旧部品の互換性があります。(NO.18は、最新のキ Assy が供給されますので、NO.18-1キのみで注文の時には確認が必要。)