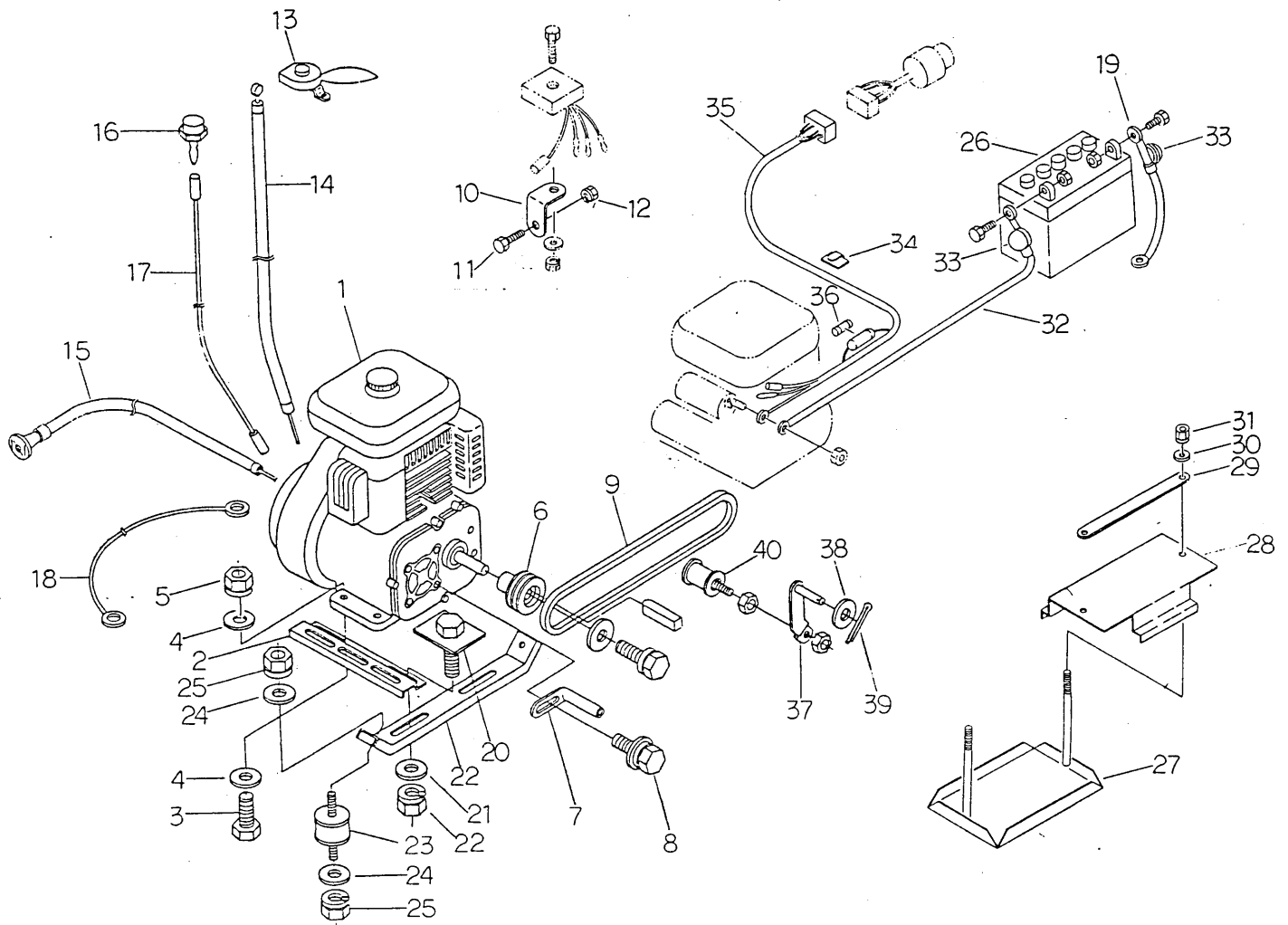
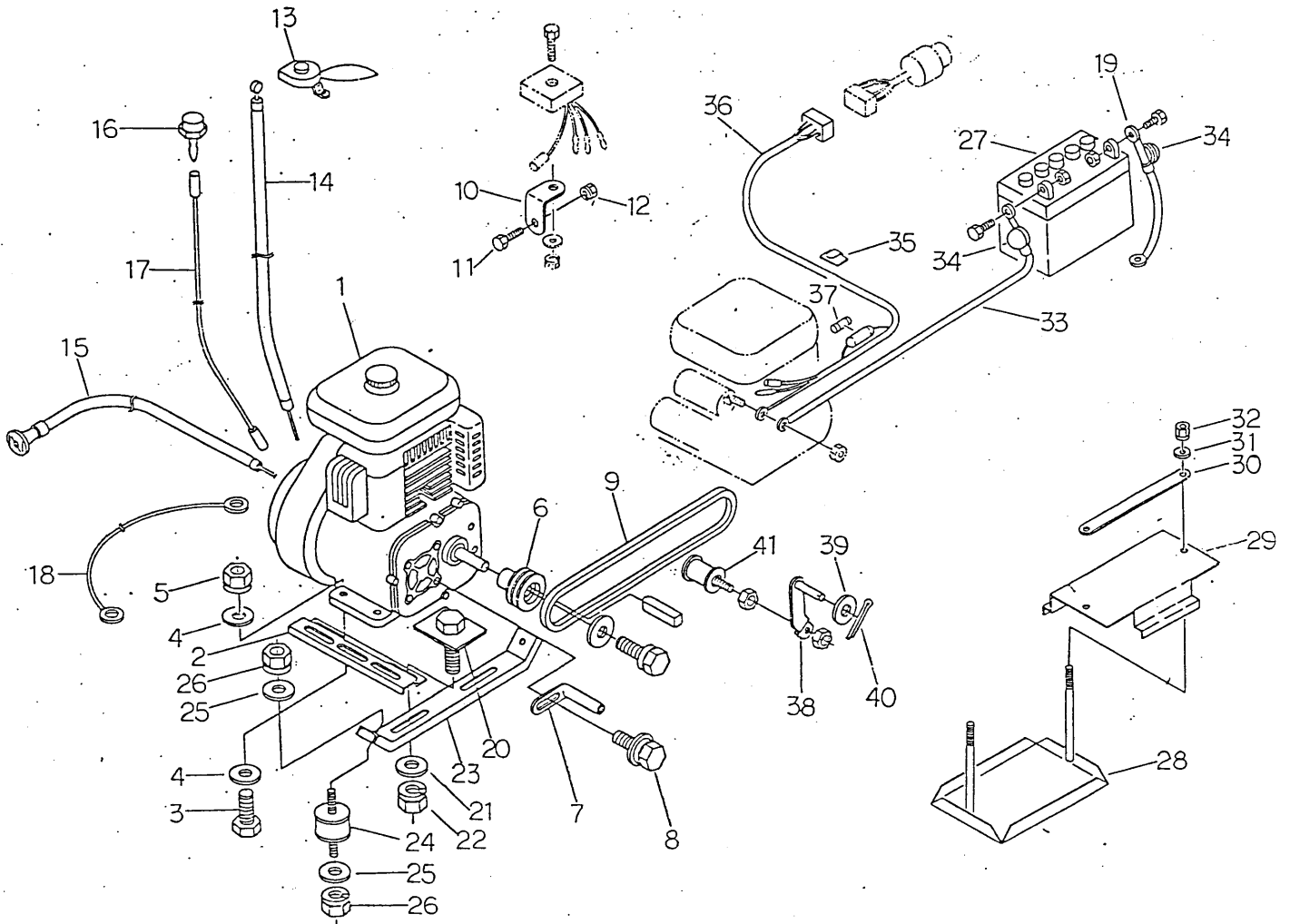


FIG. 1 エンジン ENGINE (クボタ)



見出 KeyNo	部品番号 Parts No.	部品名称 Parts Name		個数 Qty				型 寸 script	備 考 Remarks
				C		A B			
1	34070001000	エンジン	ENGINE	1				GS200GCL	13944-00000
1	36060001000	エンジン	ENGINE		1			GS280GCL-Y	13426-00000
1	34070003000	エンジン	ENGINE			1		GS230-2GCL-S	12248-00000
1	34070004000	エンジン	ENGINE				1	GS280-GCL-8	13965-00000
2	34070103000	エンジンベース	BASE engine	2	2	2	2		
3	A1000110040	ボルト	BOLT	4	4	4	4	M10#40	
4	O3500141022	PW	WASHER	8	8	8	8	10#22#1.6	
5	H3000110001	Sナット	NUT spring	4	4	4	4	M10	
6	34070005000	エンジンプーリ	PULLEY engine	1		1			
6	34070006000	エンジンプーリ	PULLEY engine		1		1		
7	32050011000	ベルトストッパー	STOPPER belt	2	2	2	2		
8	H1040108020	セムスB	BOLT with washer	2	2	2	2	M8#20	
9	O8521300033	Vベルト	BELT V	2	2	2	2	SB-33	
10	37050023000	レクチファイヤートリツケ	PLATE			1	1		
11	A1000106025	ボルト	BOLT			1	1	M6#25	
12	H3000106001	Sナット	NUT			1	1	M6	
13	36110051000	スロットルレバー	LEVER throttle	1	1	1	1	E321186	
14	32050107000	スロットルワイヤー	WIRE throttle	1	1	1	1	WG014024	
15	32050109000	チョークワイヤー	WIRE choke	1	1	1	1	WG053023-02	
16	32050102000	スイッチボタン	SWITCH	1	1			1716A	
17	34070057000	ワイヤーハーネス	WIRE harness	1	1	1	1		
18	36060205000	アースセン	WIRE earth	1	1			L=350	
19	34070058000	アースセン	WIRE earth			1	1	L=350	
20	34070104000	トリツケボルト	BOLT	4	4	4	4	M10#30	
21	O3500141022	PW	WASHER	4	4	4	4	10#22#1.6	

FIG. 1 エンジン ENGINE (クボタ)



見出 keyNo	部品番号 Parts No.	部品名称 Parts Name	個数 Q'ty				型 寸 script	備 考 Remarks
			A		B			
22	H3000110001	Sナット	NUT spring	4	4	4	M10	
23	34070101000	ベースササエ	BRACKET	2	2	2		
24	32050204000	エバーマウント	RUBBER	4	4	4	EA1005	
25	03500140818	PW	WASHER	4	4	4	8*18*1.6	
26	H3000108001	Sナット	NUT spring	8	8	8	M8	
27	34070501000	バッテリー	BATTERY			1	12N24-4	
28	34070502000	バッテリーウケイタ	PLATE battery	1	1			
29	34070505000	トメブタ	PLATE stopper	1	1			
30	34070506000	ステップイタホキョウ	PLATE	1	1			
31	03500140818	PW	WASHER			2	2	8*18*1.6
32	H3000108001	Sナット	NUT spring			2	2	M8
33	34070511000	リードセン	WIRE lead	1	1			
34	34070512000	ターミナルキャップ	CAP			2	2	
35	34070513000	ピタックステッカー	HOOK			4	4	
36	34070515000	ワイヤーハーネス	WIRE harness			1	1	
37	34070518000	ヒューズ	FUSE			1	1	10A
38	34073001000	テンションアーム	ARM	1	1	1	1	
39	03500151326	PW	WASHER	1	1	1	1	13*26*2.3
40	05200125030	ワリピン	PIN split	1	1	1	1	φ2.5*30
41	36113211000	テンションプーリアセンブリ	PULLEY assy	1	1	1	1	
42								
43								
44								
45								
46								