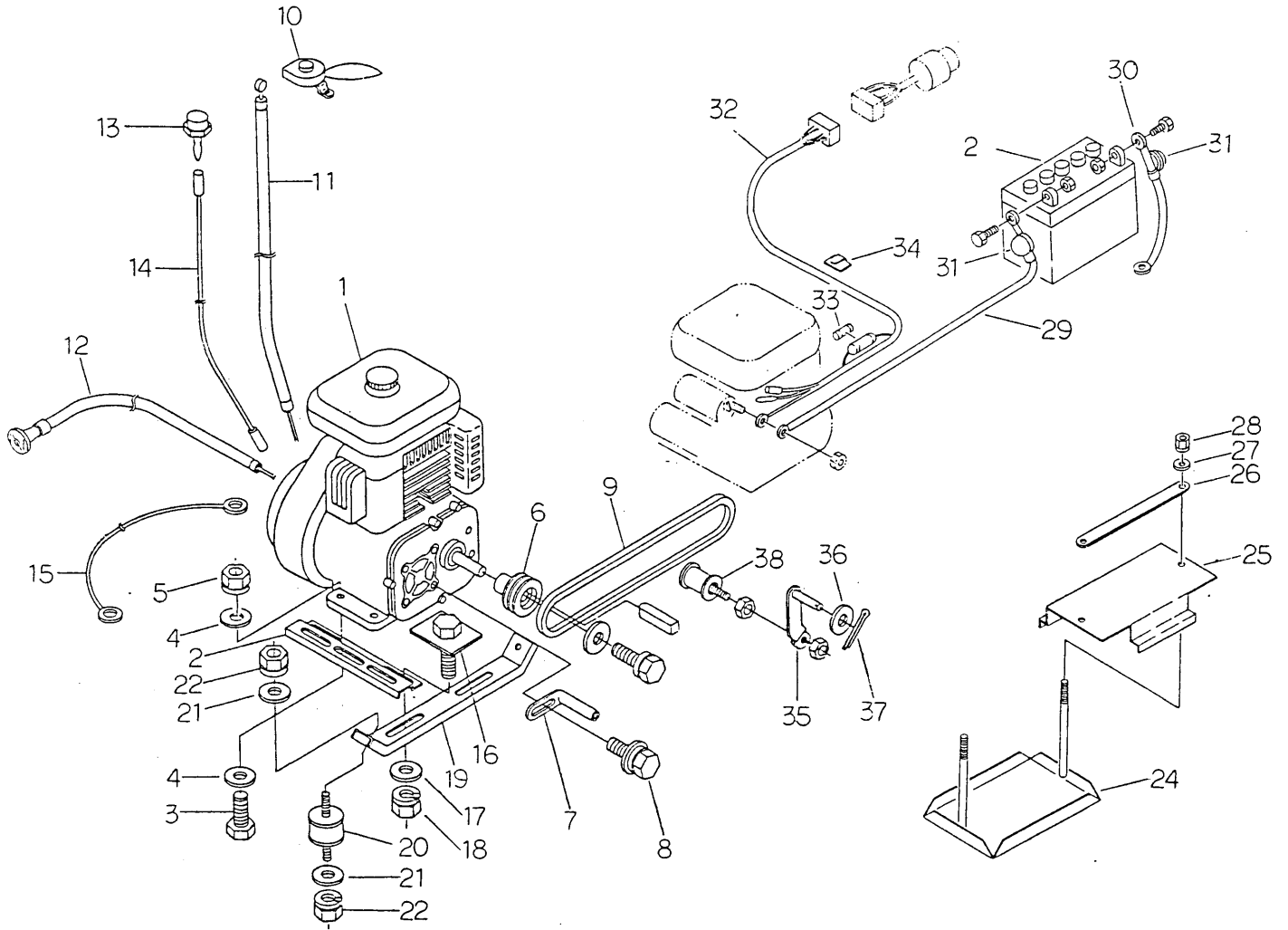
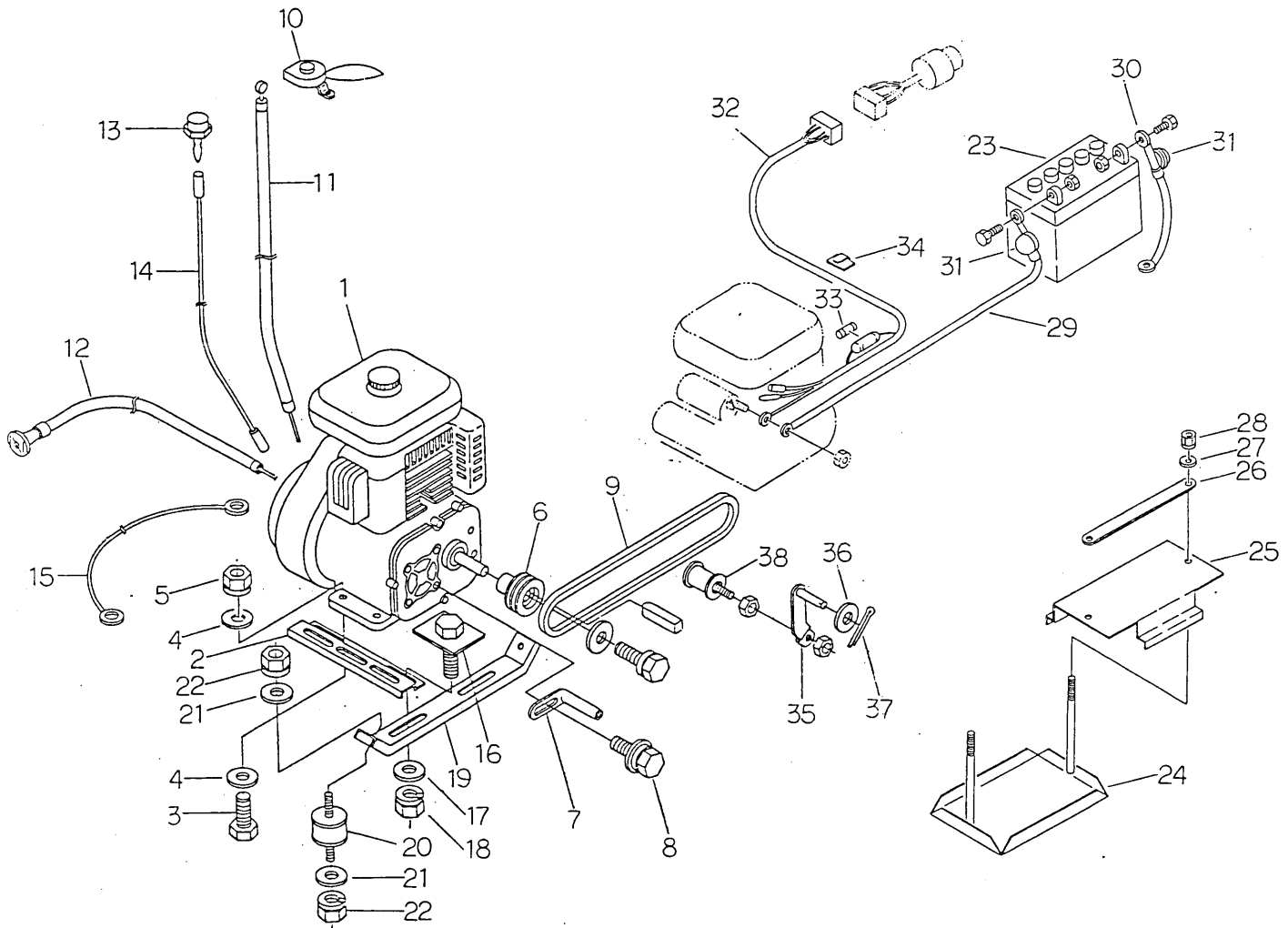


FIG. 1 エンジン ENGINE (カワサキ)



見出 KeyNo	部品番号 Parts No.	部品名称 Parts Name		個数 Qty				型寸 script	備考 Remarks
		A	B	A	B	A	B		
1	34070021000	エンジン	ENGINE	1				FG200G-BG64	
1	36060003000	エンジン	ENGINE		1			FG270G-EG60	
1	34070023000	エンジン	ENGINE			1		FG200G-BG62	
1	34070024000	エンジン	ENGINE				1	FG270	
2	34070103000	エンジンベース	BASE engine	2	2	2	2		
3	A1000110040	ボルト	BOLT	4	4	4	4	M10#40	
4	03500141022	PW	WASHER	8	8	8	8	10#22#1.6	
5	H3000110001	Sナット	NUT spring	4	4	4	4	M10	
6	34070005000	エンジンプーリー	PULLEY engine	1		1			
6	34070006000	エンジンプーリー	PULLEY engine		1		1		
7	32050011000	ベルトストッパー	STOPPER belt	2	2	2	2		
8	H1040108016	セムSB	BOLT	2	2	2	2	M8#16	
9	08521300033	Vベルト	BELT V	2	2	2	2	SB-33	
10	36110051000	スロットルレバー	LEVER throttle	1	1	1	1	E321186	
11	32050107000	スロットルワイヤー	WIRE throttle	1	1	1	1	WG014024	
12	32050109000	チョークワイヤー	WIRE choke	1	1	1	1	WG053023-02	
13	32050102000	ティシボタン	SWITCH	1	1			1716A	
14	34070057000	ワイヤーハーネス	WIRE harness	1	1	1	1		
15	36060205000	アースセン	WIRE earth	1	1				
15	34070058000	アースセン	WIRE earth			1	1		
16	34070104000	トリツケボルト	BOLT	4	4	4	4	M10#30	
17	03500141022	PW	WASHER	4	4	4	4	10#22#1.6	
18	H3000110001	Sナット	NUT spring	4	4	4	4	M10	
19	34070101000	ベースササエ	BRACKET	2	2	2	2		
20	32050204000	エバーマウント	RUBBER	4	4	4	4	EA1005	

FIG. 1 エンジン ENGINE (カワサキ)



見出 KeyNo	部品番号 Parts No.	部品名称 Parts Name	個数 Q'ty		型 寸 s c r i p t	備 考 Remarks
			A	B		
21	03500140818	PW	4	4	8*18*1.6	
22	H3000108001	Sナット	8	8	M8	
23	34070501000	バッテリー			12N24-4	
24	34070502000	バッテリーウケイタ			1 1	
25	34070505000	トメブタ			1 1	
26	34070506000	ステップイタホキヨウ			1 1	
27	03500140818	PW		2	8*18*1.6	
28	H3000108001	Sナット		2	M8	
29	34070511000	リードセン		1	L=550	
30	34070058000	アースセン		1	L=350	
31	34070512000	ターミナルキャップ		2	2	
32	34070517000	ワイヤーハーネス		1	1	
33	34070518000	ヒューズ		1	1	10A
34	34070513000	ピタックステッカー		4	4	
35	34073001000	テンションアーム	1	1	1 1	
36	03500151326	PW	1	1	13*26*2.3	
37	05200125030	ワリピン	1	1	1 1	2.5*30
38	36113211000	テンションプーリアセンブリ	1	1	1 1	
39						
40						
41						
42						
43						
44						
45						