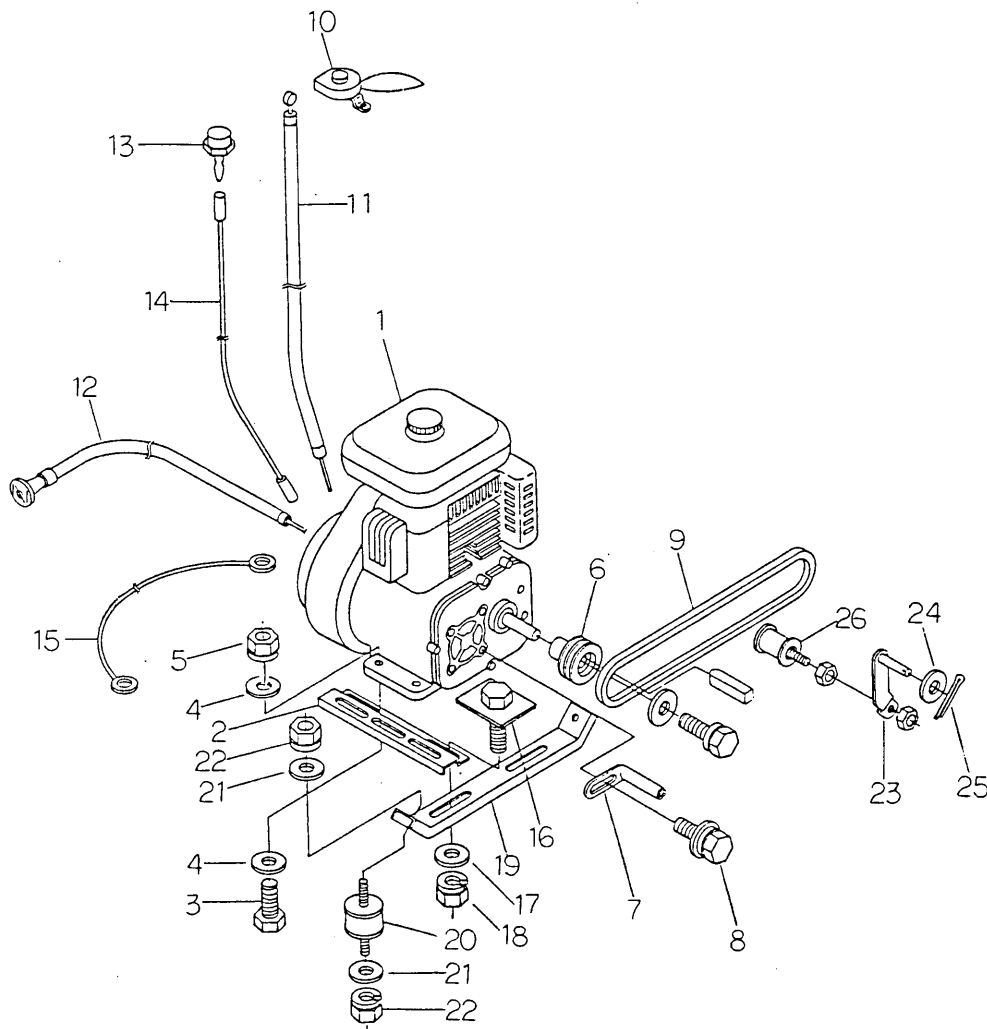


FIG. 1 エンジン ENGINE (ロビン)



見出 KeyNo	部品番号 Parts No.	部品名称 Parts Name	個数 Q'ty	型寸 script	備考 Remarks
1	34070032000	エンジン	1	EY28B	EY280B71910
2	34070103000	エンジンベース	2		
3	A1000110040	ボルト	4	M10*40	
4	03500141022	PW	4	10*22*1.6	
5	H3000110001	Sナット	8	M10	
6	34070006000	エンジンプーリ	1		
7	32050011000	ベルトストッパー	2		
8	H1040108016	セムスB	2	M8*16	
9	08521300034	Vベルト	2	SB-34	
10	36110051000	スロットルレバー	1	E321186	
11	32050107000	スロットルワイヤー	1	WG014024	
12	32050109000	チョークワイヤー	1	WG053023-02	
13	32050102000	テイスボタン	1	1716A	
14	340700057000	ワイヤーハーネス	1		
15	36060205000	アースセン	1		
16	34070104000	トリツケボルト	4	M10*30	
17	03500141022	PW	4	10*22*1.6	
18	H3000110001	Sナット	4	M10	
19	34070101000	ベースササエ	2		
20	32050204000	エバーマウント	4	EA1005	
21	03500140818	PW	4	8*18*1.6	
22	H3000108001	Sナット	8	M8	
23	34073001000	テンションアーム	1		
24	03500151326	PW	1	13*26*2.3	
25	05200125030	ワリピン	1	2.5*30	
26	36113211000	テンションプーリアセンブリ	1		