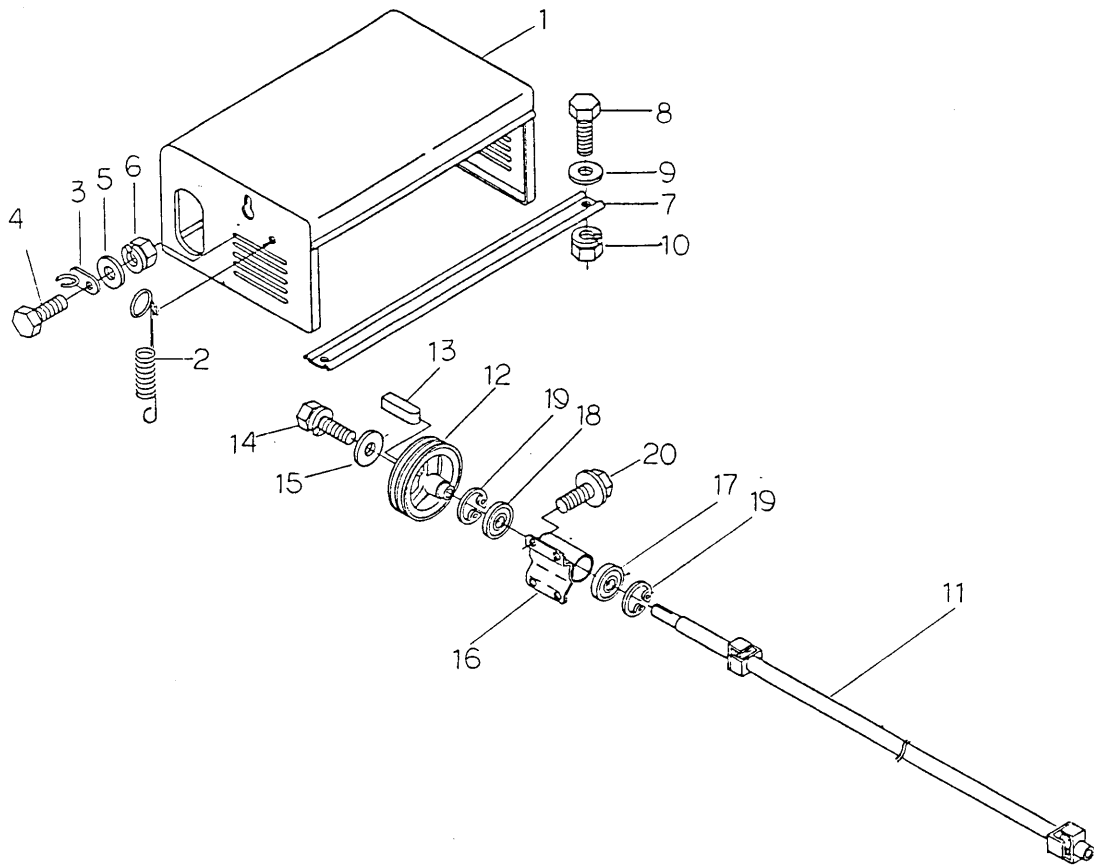


FIG. 2 エンジンカバー・プロペラシャフト
COVER ENGINE · SHAFT PROPELLER



見出 KeyNo	部品番号 Parts No.	部品名称 Parts Name	個数 Q'ty	型寸 script	備考 Remarks
1	34071101000	エンジンカバーコンブ	1		
2	34071112000	スプリング	2	#64	
3	34071113000	スターターローブトメガネ	1		
4	A1000108020	ボルト	1	M8#20	
5	03500140818	PW	1	8#18#1.6	
6	H3000108001	Sナット	1	M8	
7	34071115000	エンジンカバー	1		
8	A1000108020	ボルト	2	M8#20	
9	03500140822	PW	4	8#22#1.6	
10	H3000108001	Sナット	2	M8	
11	34072001010	プロペラシャフトA	1		
12	34072006000	プーリー	1		
13	05710005028	キー	1		
14	F1040108016	セムSA	1	M8#16	
15	03500160828	PW	1	8#28#3.0	
16	34072007000	チュウカンジクメタル	1		
17	07500060052	ベアリング	1	6005ZZ	
18	07500062042	ベアリング	1	6204ZZ	
19	07410004700	Cリング	2	H-47	
20	H1040108020	セムSB	3	M8#20	
21					
22					
23					
24					
25					