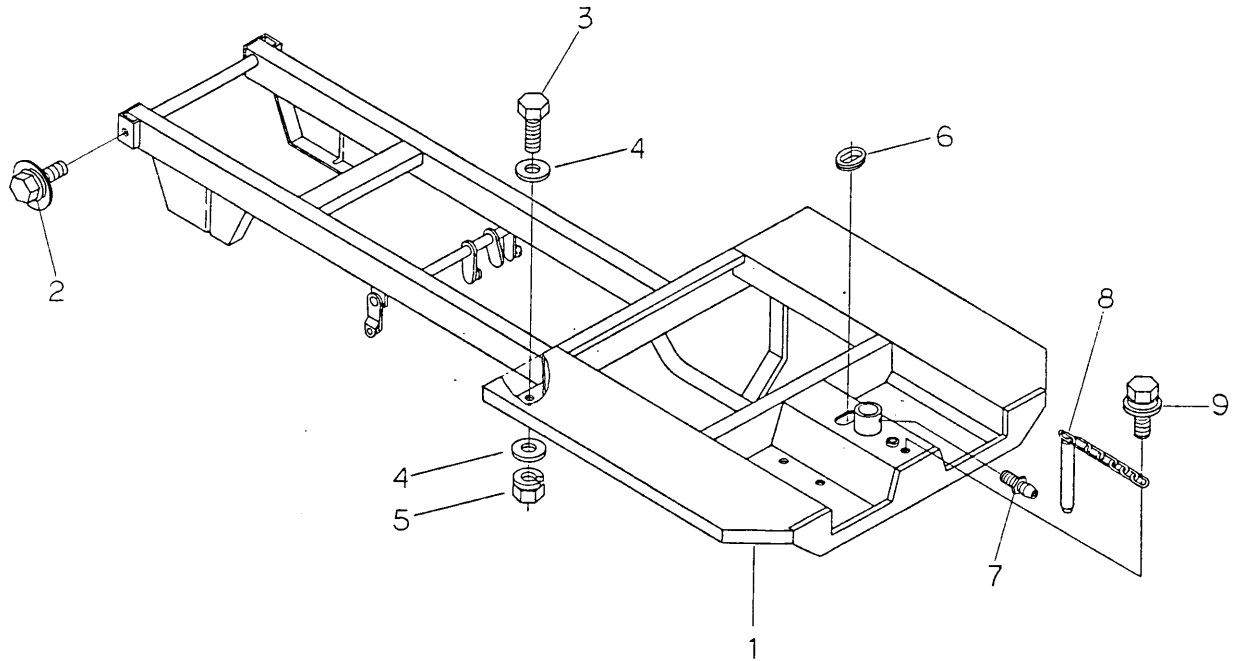


FIG. 3 フレーム FLAME (GA110B)



見出 KeyNo	部品番号 Parts No.	部品名称 Parts Name	個数 Q'ty	型 寸 script	備 考 Remarks
1	34071001000	ホンタイフレーム	1		
2	H1640112025	セムスC	2	M12*25	
3	A1000108020	ボルト	2	M8*20	
4	O3500140818	PW	4	8*18*1.6	
5	H3000108001	Sナット	2	M8	
6	36111171000	ホゴゴム	1	P-2	
7	A6500100600	グリスニップル	3	M6	
8	33053445000	ハンドルストッパーピン	1		
9	H1040106016	セムスB	1	M6*16	
10					
11					
12					
13					
14					
15					
16					
17					
18					
19					
20					
21					
22					
23					
24					
25					