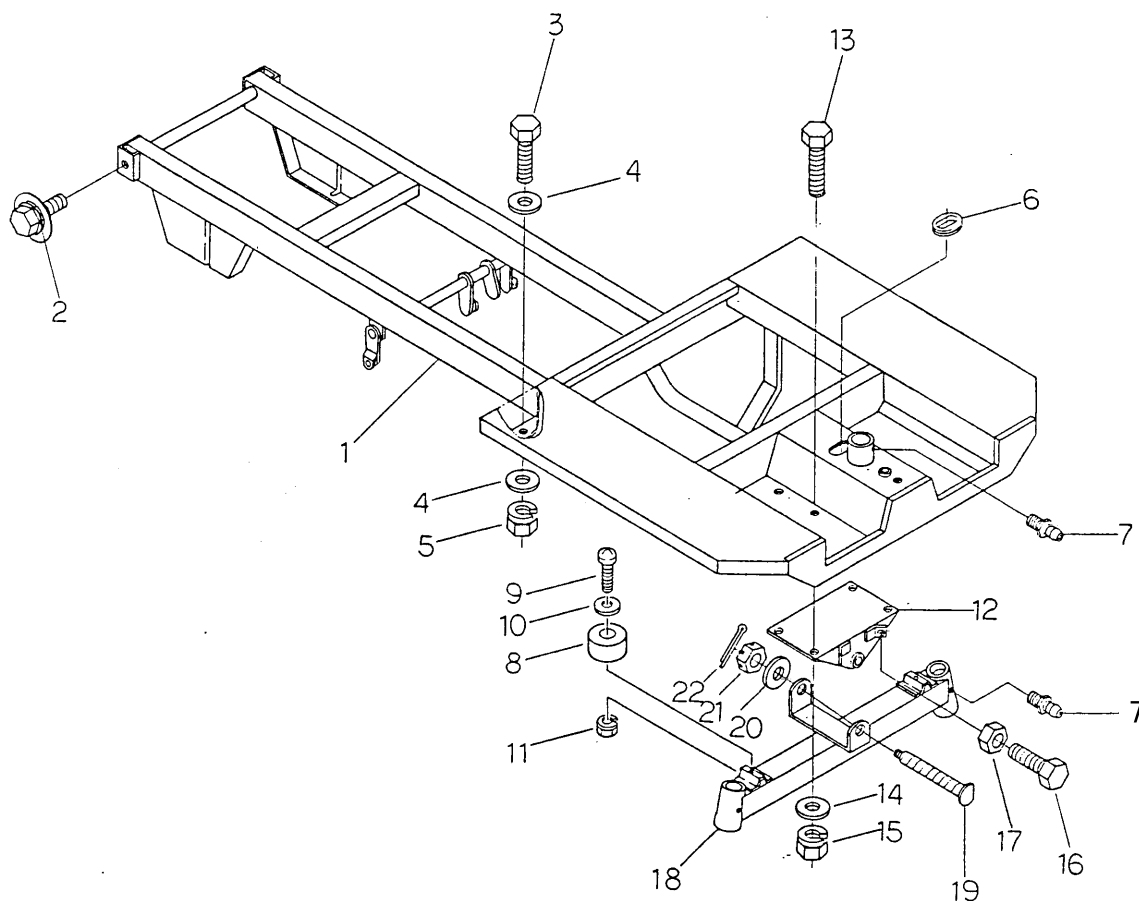


FIG. 3 フレーム FRAME: (GH220B)



見出 KeyNo	部品番号 Parts No.	部品名称 Parts Name	個数 Q'ty	型 寸 script	備 考 Remarks
1	34071001000	ホンタイフレーム FRAME	1		
2	H1640112025	セムスC BOLT	2	M12#25	
3	A1000108020	ボルト BOLT	2	M8#20	
4	03500140818	PW WASHER	2	8#18#1.6	
5	H3000108001	Sナット NUT with sp.washer	4	M8	
6	36111171000	ホゴゴム GROMET	1	P-2	
7	A6500100600	グリスニップル NIPPLE grease	3	M6	
8	36114062000	ホゴゴム RUBBER	2	B-4	
9	A2420105030	ナベコネジ SCREW	2	M5#30	
10	03500120512	PW WASHER	2	5#12#0.8	
11	H3000105001	Sナット NUT with sp.washer	2	M5#30	
12	34072215000	ゼンリントリツケコンブ BRACKET	1		
13	A1000110025	ボルト BOLT	4	M10#25	
14	03500161030	PW WASHER	4	10#30#3.0	
15	H3000110001	Sナット NUT spring	4	M10	
16	A1000110030	ボルト BOLT	2	M10#25	
17	A3000110003	ナット NUT	2	M10	
18	34072201000	マエシャジクコンブ FRONT SHAFT	1		
19	34072221000	ケンカジク SHAFT	1		
20	03500161240	PW WASHER	1	12#40#3.0	
21	A3100101201	キャッスルナット NUT	1	M12	
22	05200132030	ワリピン PIN split	1	3.0#30	
23					
24					
25					