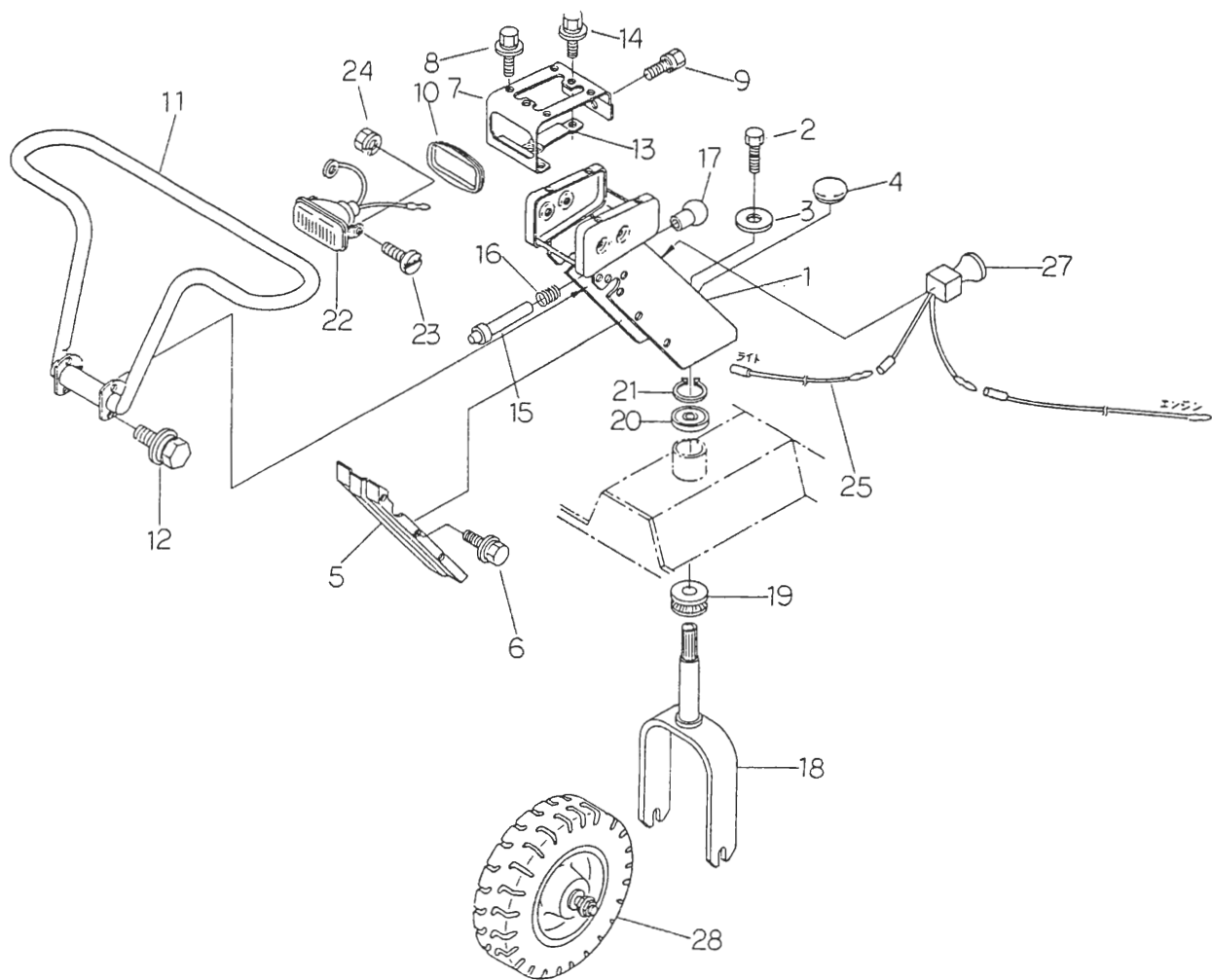


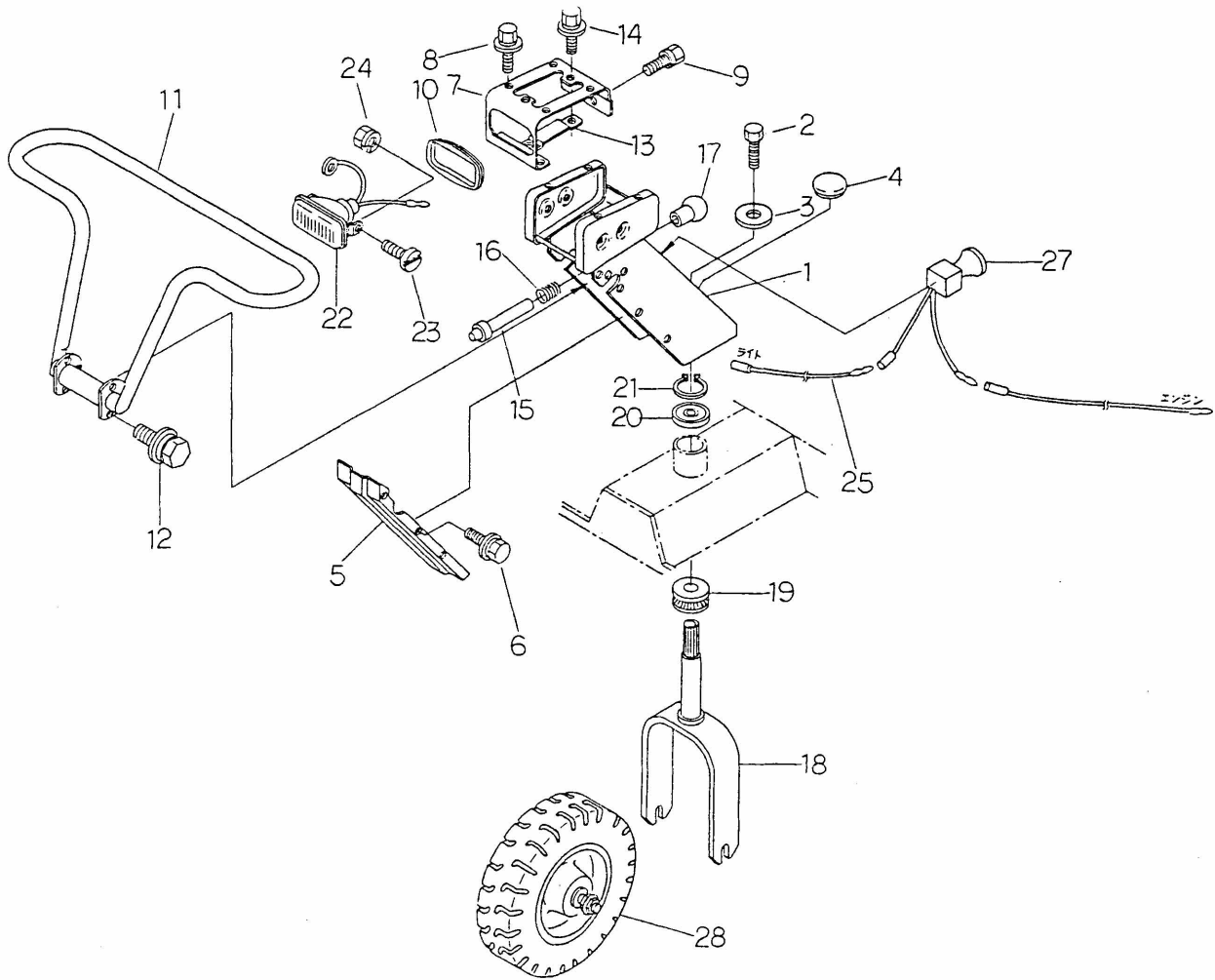
FIG. 4 ハンドル HANDLE (GA110B)



見出 KeyNo	部品番号 Parts No.	部品名称 Parts Name		個数 Q'ty		型 寸 script	備 考 Remarks
				C	D		
1	34073401000	ハンドルホントイ	HANDLE MAIN	1	1	1	
2	F1040108020	セムスA	BOLT	1	1	1	M8#20
3	03500160835	PW	WASHER	1	1	1	8#35#3.0
4	12052004000	キャップ	CAP	1	1	1	C-1
5	34073417000	ハンドルカバー	COVER	1	1	1	
6	H1040106016	セムスB	BOLT with washer	6	6	6	M6#16
7	34073421000	レバーボックスウワイタ	PLATE	1	1	1	
8	H1040106016	セムスB	BOLT with washer	6	6	6	M6#16
9	H2040106016	セムスB	BOLT with washer	2	2	2	M6#16
10	34073422000	ライトワク	RUBBER	1	1	1	
11	34073431000	ハンドル	HANDLE	1	1	1	(供給打ち切り部品)
12	H1040108016	セムスB	BOLT with washer	6	6	6	M8#16
13	34073423000	レバーガイドパン	PLATE	2	2	2	
14	H1040106016	セムスB	BOLT with washer	2	2	2	M6#16
15	34073435000	ハンドルトメピン	SHAFT	1	1	1	
16	32053105000	スプリング	SPRING	1	1	1	
17	34073104000	ニギリ	GRIPE	1	1	1	
18	33053441000	ゼンリンフォーク	FRONT FORK	1	1	1	
19	07700032006	エンシコロジクウケ	BEARING taper	1	1	1	32006
20	07500060062	ベアリング	BEARING ball	1	1	1	6006ZZ
21	07400003000	Cリング	RING snap C	1	1	1	S-30
22	34070201000	ライトA アッセンブリ	LIGHT	1			セムスA用
22	34070202000	ライトB アッセンブリ	LIGHT		1		セムスB用
22	34070202100	ライトC アッセンブリ	LIGHT			1	ディスター用
23	02100100825	ヒラコネジ	SCREW	2	2	2	M8#25

C ; セル付エンジン仕様, D ; ヤンマーエンジン仕様, ナシ ; 左記以外の仕様

FIG. 4 ハンドル HANDLE (GA110B)



見出 KeyNo	部品番号 Parts No.	部品名称 Parts Name	個数 Q'ty			型 寸 s c r i p t	備 考 Remarks
				C	D		
24	H3000108001	Sナット		2	2		
25	34070212000	ワイヤーハーネスB		1	1	L=200	
27	34070215000	ライトスイッチ		1	1		
28	3317 2321 000	ゼンリンタイヤASSY		1	1	HC 4.00-8 4PR	

C;セル付エンジン仕様, D;ヤンマーエンジン仕様, ナン;左記以外の仕様