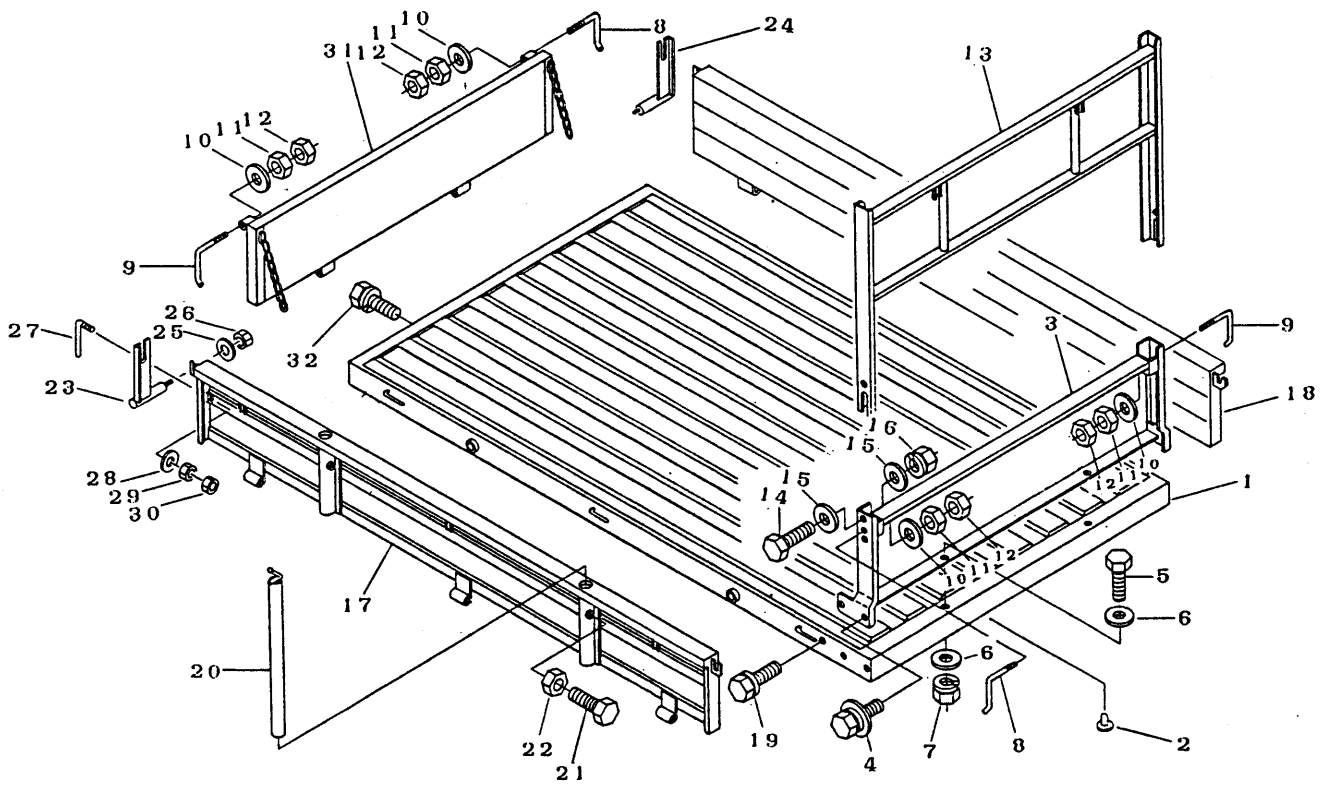
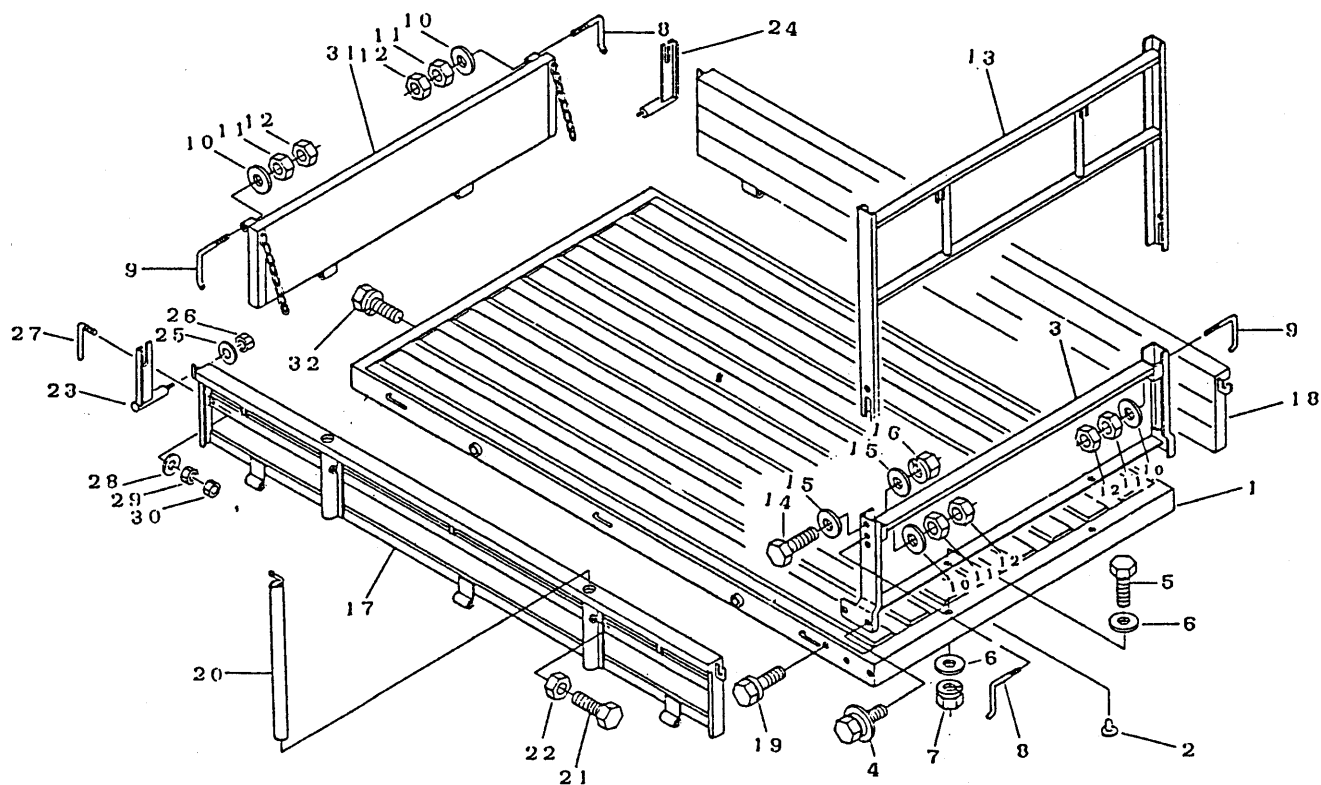


FIG. 7 ニダイ WAGON



見出 KeyNo	部品番号 Parts No.	部品名称 Parts Name	個数 Q'ty	型 寸 script	備 考 Remarks
1	34074001000	ニダイコンブ	1		
2	36064024000	ボウオンゴム	4		
3	34074101000	マエドア	1		
4	H1640108020	セムスC	4	M8#20	
5	A1000108020	ボルト	2	M8#20	
6	03500140818	PW	4	8#18#1.6	
7	H3000108001	Sナット	2	M8	
8	34074107000	ドアカケカナグR	2	K-003	
9	34074108000	ドアカケカナグL	2	K-003	
10	03500141022	PW	4	10#22#1.6	
11	A3000110001	ナット	4	M10	
12	A3000110003	ナット	4	M10 3/4	
13	34074111000	アーチ	1		
14	A1000108020	ボルト	4	M3#20	
15	03500140818	PW	8	8#18#1.6	
16	H3000108001	Sナット	4	M8	
17	34074201001	ソクバンR	1		86152323W
17	34074201000	ソクバンR	1		86152317W
18	34074202001	ソクバンL	1		86152323W
18	34074202000	ソクバンL	1		86152317W
19	F1040108016	セムスA	2	M8#16	
20	34074215000	ボウタテ	4		
21	A1000108020	ボルト	4	M8#20	
22	A3000108003	ナット	4	M8	
23	36064709000	バックホキョウR	1		86152323W

FIG. 7 ニダイ WAGON



見出 KeyNo	部品番号 Parts No.	部品名称 Parts Name	個数 Q'ty	型 寸 script	備 考 Remarks
23	34074221000	バックホウR	1		861523177
24	36064711000	バックホウL	1		861523234
24	34074222000	バックホウL	1		861523177
25	03500140822	PW	2	8*22*1.6	
26	A3500108001	Uナット	2	M8	
27	34074226000	ホキョウトメガネ	2		
28	03500141022	PW	2	10*22*1.6	
29	A3000110001	ナット	2	M10	
30	A3000110003	ナット	2	M10 3/4	
31	34074301000	ウシロドア	1		
32	F1040108016	セムスA	1	M8*16	
33					
34					
35					
36					
37					
38					
39					
40					
41					
42					
43					
44					
45					
46					