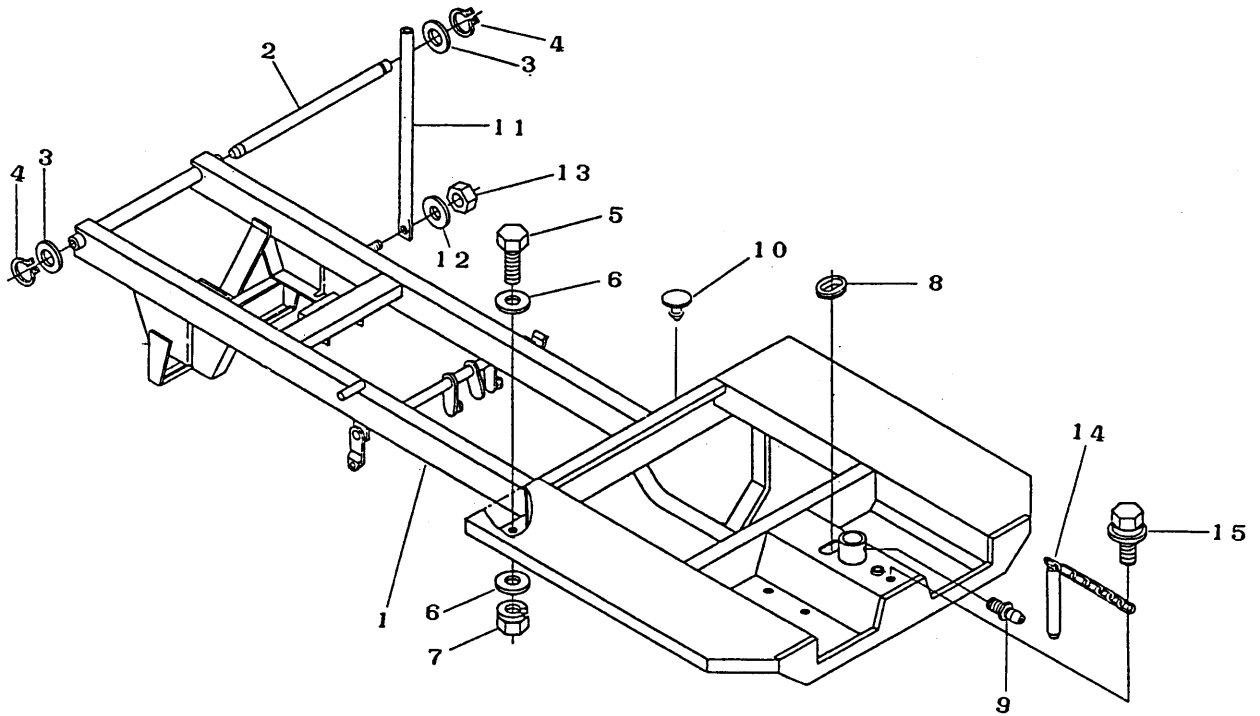


FIG 7 フレーム FLAME (GA111)



見出 KeyNo	部品番号 Parts No.	部品名称 Parts Name		個数 Q'ty	型 寸 script	備 考 Remarks
1	34081001000	ホンタイフレームA	FLAME	1		
2	34084025000	ニダイトリツケピン	PIN	1		
3	03500162040	PW	WASHER	2	20*40*3.2	
4	07400102000	Cリング	RING C	2	S-20	
5	A1000108020	ボルト	BOLT	2	M8*20	
6	03500140818	PW	WASHER	2	8*18*1.6	
7	H3000108001	Sナット	NUT spring	2		
8	36111171000	ホゴゴム	GROMET	1	P2	
9	A6500100600	グリスニップル	NIPPLE grease	1		
10	36064024000	ボウオンゴム	RUBBER	2		
11	34081045000	ニダイラッカボウツボウ	ROD	1		
12	03500151222	PW	WASHER	1	12*22*2.3	
13	A3500112001	Uナット	NUT	1	M12	
14	33053445000	ハンドルストッパーピン	SHAFT stopper	1		
15	H1040106016	セムスB	BOLT with washer	1	M6*16	
16						
17						
18						
19						
20						
21						
22						
23						
24						
25						