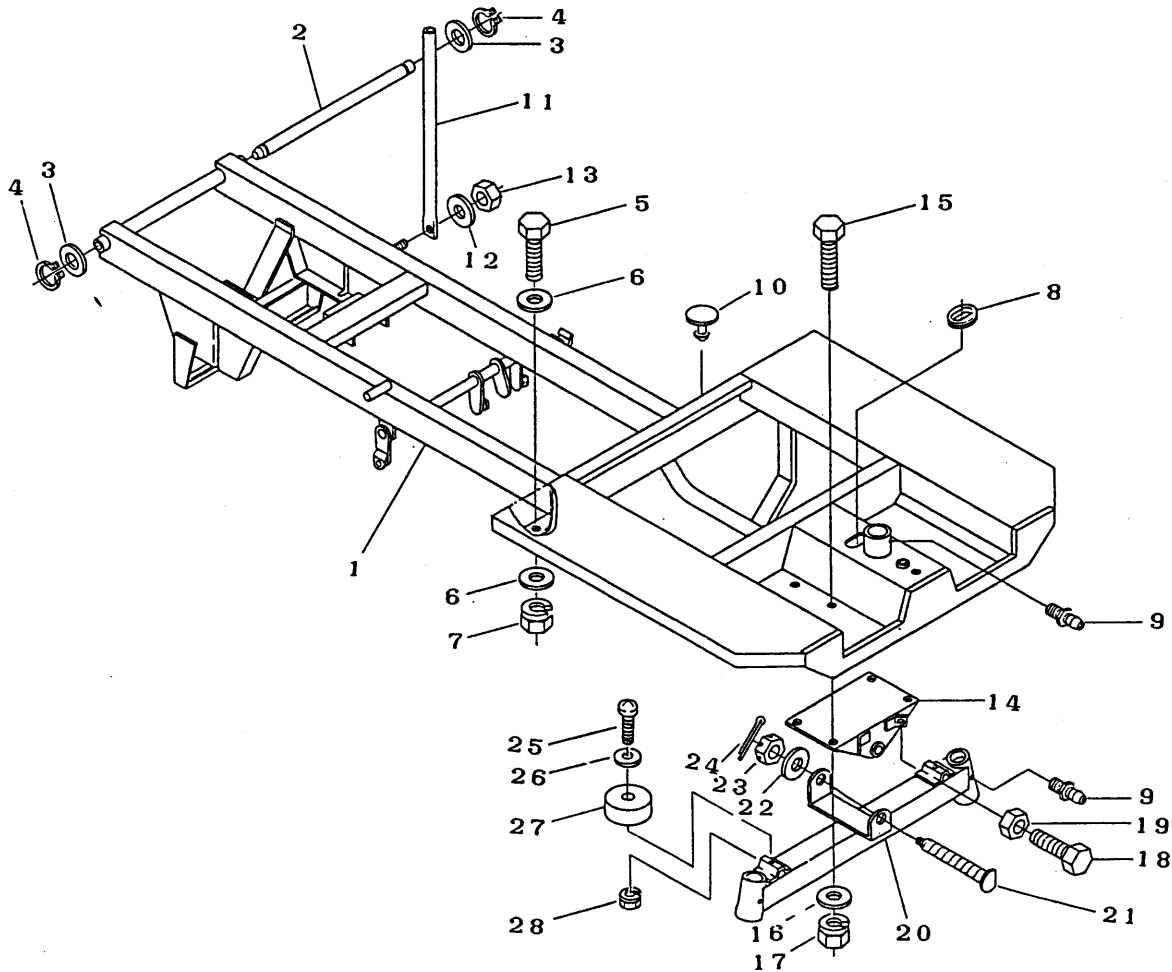
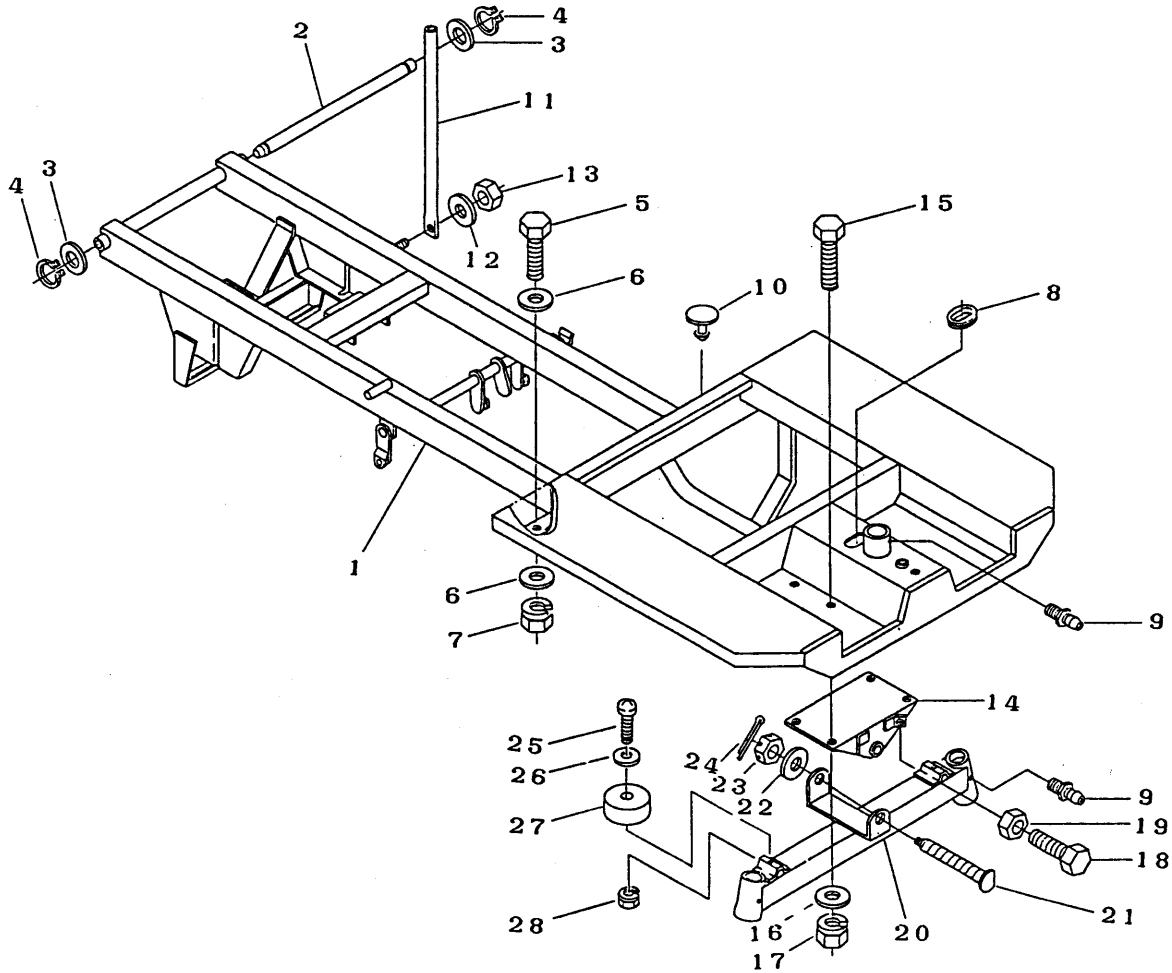


FIG 8 フレーム FLAME (GH221)



見出 KeyNo	部品番号 Parts No.	部品名称 Parts Name	個数 Q'ty	型 寸 script	備 考 Remarks
1	34081001000	ホンタイフレーム	1		
2	34084025000	ニダイトリツケピン	1		
3	03500162040	PW	2	20*40*3.2	
4	07400102000	C リング	2	S20	
5	A1000108020	ボルト	2	M8*20	
6	03500140818	PW	2	8*18*1.6	
7	H3000108001	Sナット	2	M8	
8	36111171000	ホゴゴム	1	P-2	
9	A6500100600	グリスニップル	3		
10	36064024000	ボウオンゴム	2		
11	34081045000	ニダイラッカボウシボウ	1		
12	03500151222	PW	1	12*22*2.3	
13	A3500112001	Uナット	1	M12	
14	34072215000	ゼンリントリツケコンブ	1		
15	A1000110025	ボルト	4	M10*25	
16	03500161030	PW	4	10*30*3.0	
17	H3000110001	Sナット	4	M10	
18	A1000110030	ボルト	2	M10*25	
19	A3000110003	ナット	2	M10	
20	34072201000	マエシャジクコンブ	1		
21	34072221000	ケンカジク	1		
22	03500161240	PW	1	12*40*3.0	
23	A3100101201	キャッスルナット	1	M12	
24	05200132030	ワリピン	1		
25	A2520105030	トラスコネジ	2		

FIG 8 フレーム FLAME (GH221)



見出 KeyNo	部品番号 Parts No.	部品名称 Parts Name	個数 Q'ty	型 寸 script	備 考 Remarks
26	03500120512	PW			
27	36114062000	ホゴゴム	2	5*12*0.8	
28	H3000105001	Sナット	2	B-4	
29			2	M5*30	
30					
31					
32					
33					
34					
35					
36					
37					
38					
39					
40					
41					
42					
43					
44					
45					
46					
47					
48					
49					
50					