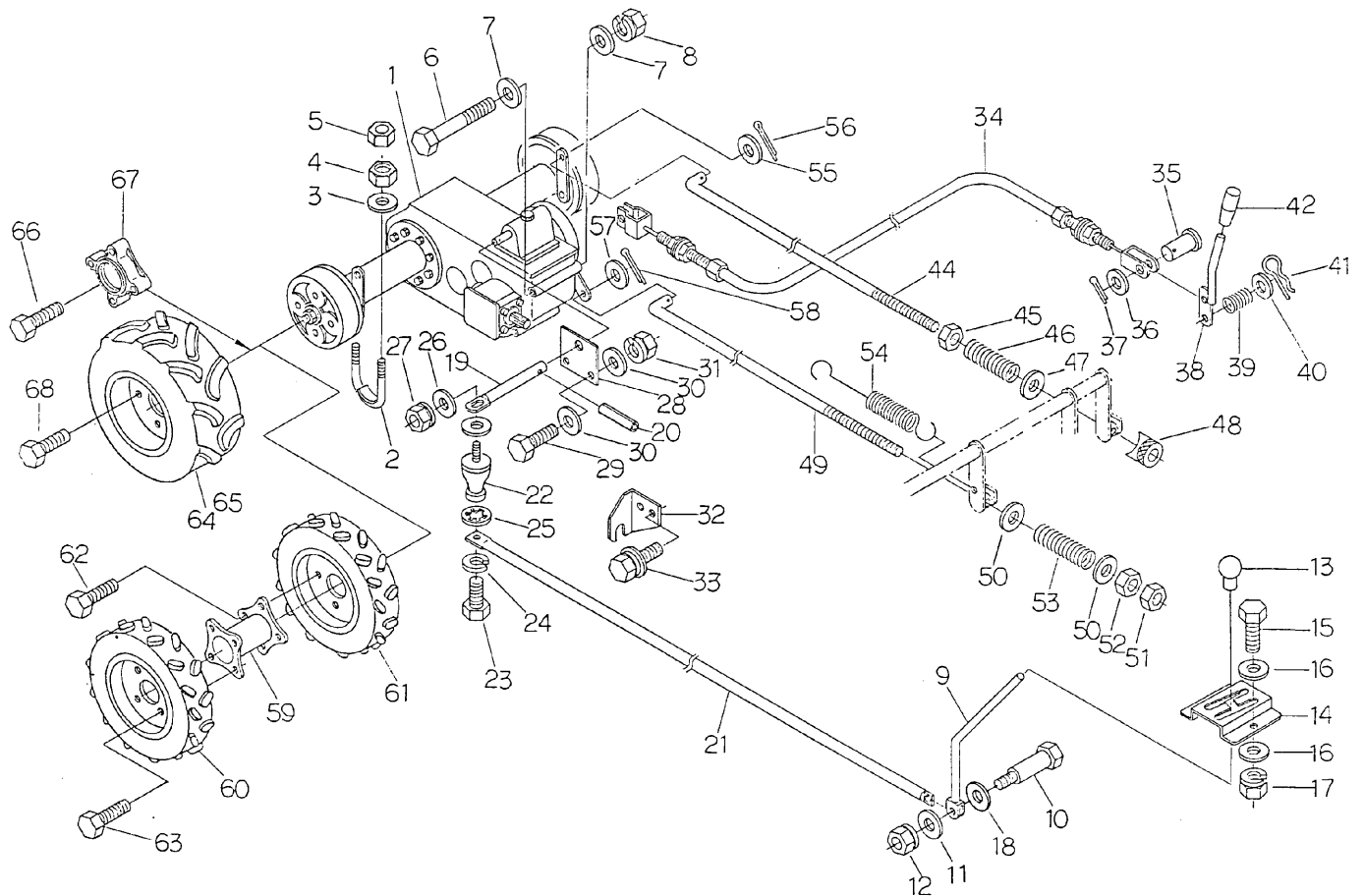


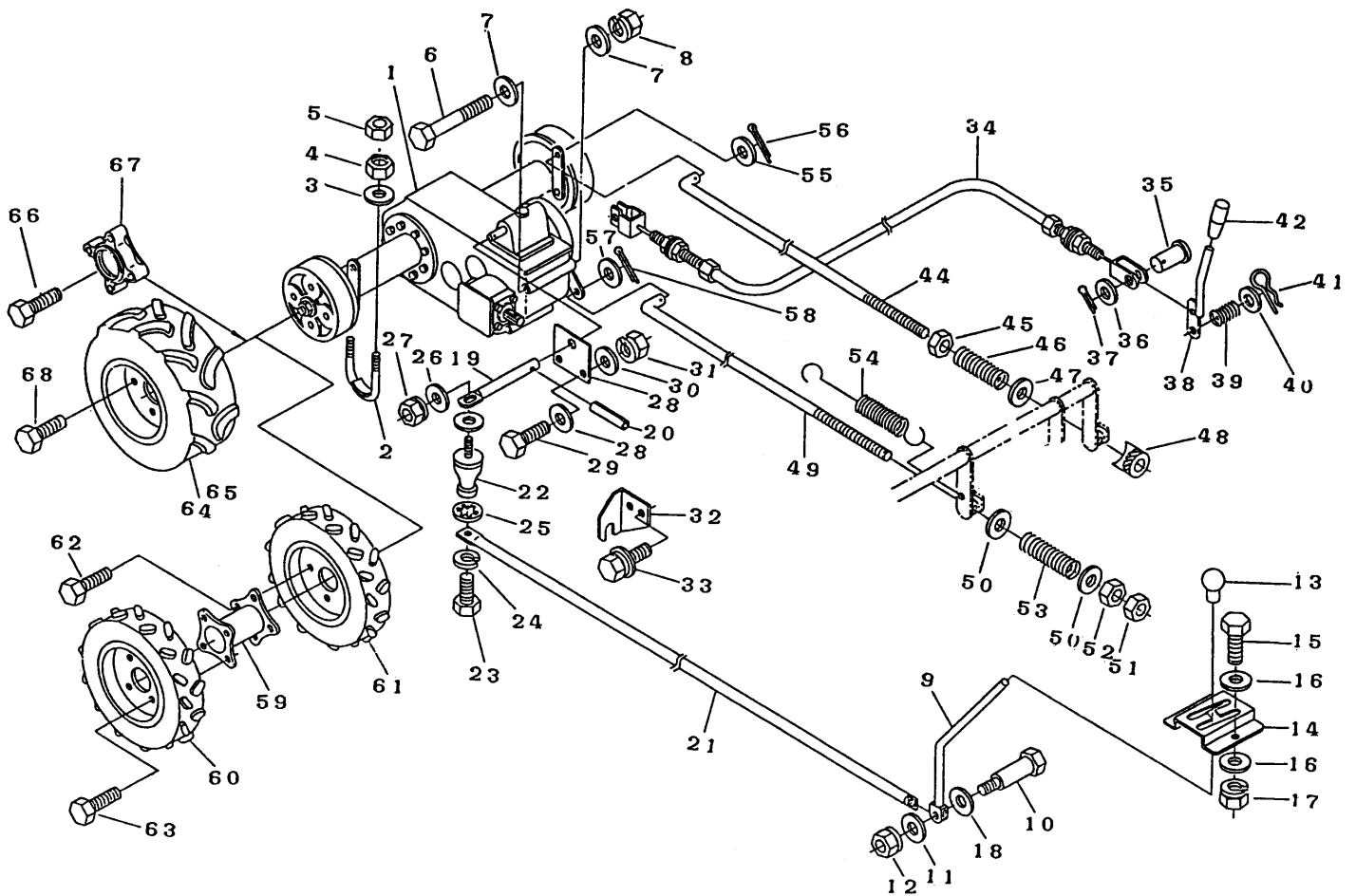
FIG. 5 ミッション MISSION



見出 KeyNo	部品番号 Parts No.	部品名称 Parts Name	個数 Qty	型寸 script	備考 Remarks
1	7201 000A 001	ミッション	MISSION	1	CT10A (プレーキドラム類別売り)
2	34072101000	Uボルト	BOLT U	2	U-026
3	03500141022	PW	WASHER	4	10*22*1.6
4	A3000110001	Sナット	NUT spring	4	M10
5	A3000110003	ナット	NUT	4	M10
6	A1040110135	ボルト	BOLT	1	M10*135
7	03500141022	PW	WASHER	2	10*22*1.6
8	H3000110001	Sナット	NUT spring	1	M10
9	34073101000	チェンジレバー	LEVER change	1	
10	36063304000	ボルト	BOLT	1	B-014
11	03500140616	PW	WASHER	1	6*16*1.6
12	A3500106001	Uナット	NUT U	1	M6
13	34073104000	ニギリ	GRIPE	1	N-1
14	34073105000	チェンジガイドバン	PLATE guide	1	
15	A1000108020	ボルト	BOLT	2	M8*20
16	03500140818	PW	WASHER	4	8*18*1.6
17	H3000108001	Sナット	NUT spring	2	M8
18	03500140818	PW	WASHER	1	8*18*1.6
19	34073106000	チェンジロッドA	ROD A	1	
20	05500006022	スプリングピン	PIN spring	1	6*22
21	34073111000	チェンジロッドB	ROD B	1	
22	34073114000	リンクボール	LINK ball	1	RB1-12BD
23	A1000112025	ボルト	BOLT	1	M12*25
24	A3600101202	SW	WASHER spring	1	12
25	03700112000	ハツキワッシャ	WASHER	1	12

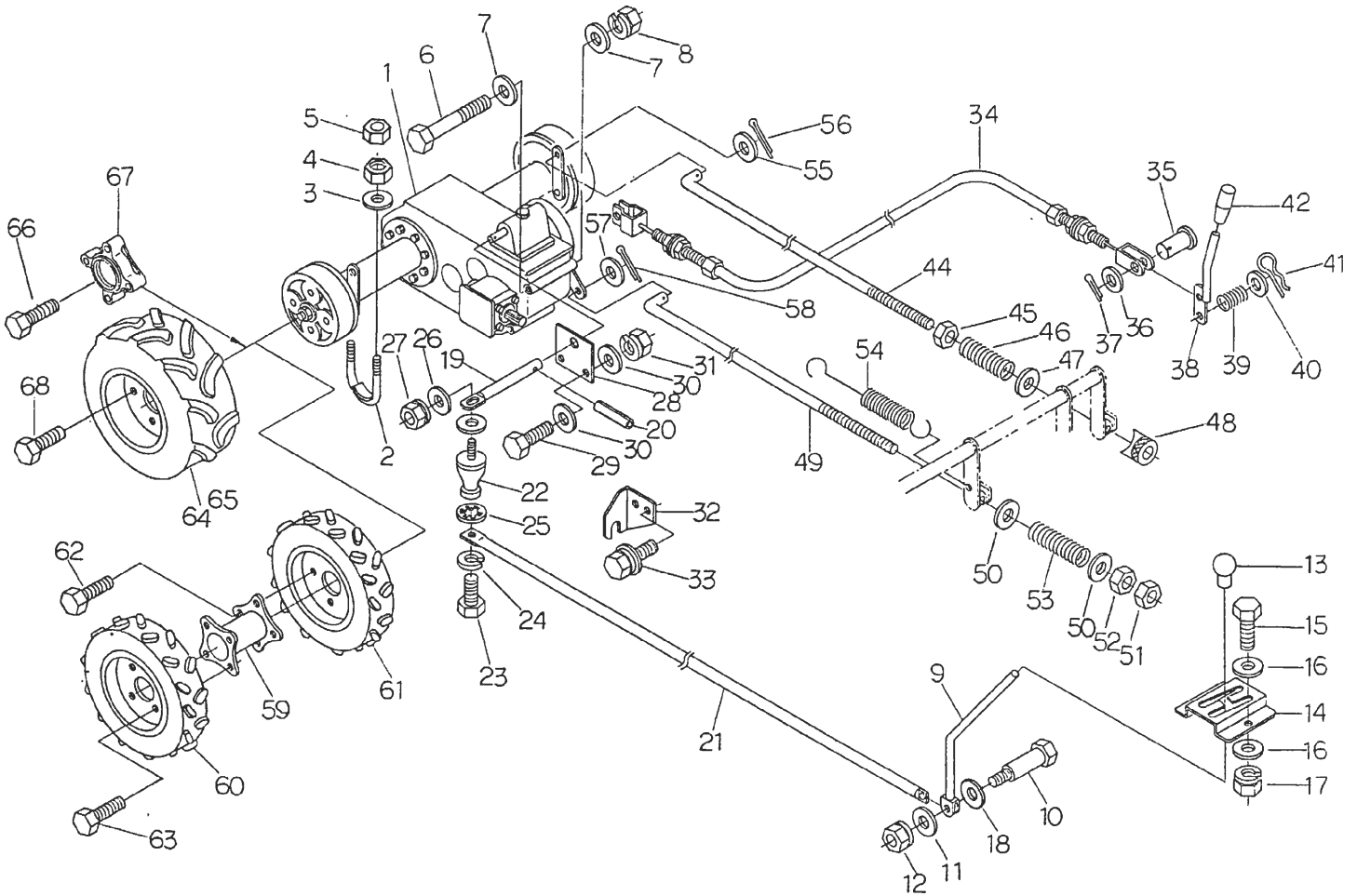
Fig 11ミッション

MISSION



見出 KeyNo	部品番号 Parts No.	部品名称 Parts Name	個数 Q'ty	型寸 script	備考 Remarks
26	03500151226	PW WASHER	2	12*26*1.6	
27	H3000112001	Sナット NUT spring	1	M12	
28	34073109000	ロッドAササエ PLATE	1		
29	A1000108025	ボルト BOLT	2	M8*25	
30	03500140818	PW WASHER	4	8*18*1.6	
31	H3000108001	Sナット NUT spring	2	M8	
32	34073115000	チェンジロッドBウケイタ PLATE	1		
33	H1040108020	セムスB BOLT with washer	2	M8*20	
34	34073305000	ワイヤー WIRE diff rock	1	WG053069	
35	05620108020	ヒラアタマピン PIN clevis	1	8*20	
36	03500140818	PW WASHER	1	8*18*1.6	
37	05200125020	ワリピン PIN split	1	2.5*20	
38	34073301000	デフロックレバー LEVER diff rock	1		
39	34073304000	スプリング SPRING	1	#59	
40	03500151222	PW WASHER	1	12*22*2.3	
41	05210112000	Rピン PIN snap	1	2.5*20	
42	36113205000	ニギリ GRIPE	1	N-28	
43	34073222000	プレーキロッドアツシ ROD assy	2		44~48付
44	34073223000	Lガタロッド ROD	2	L-033	
45	A3000108001	ナット NUT	2	M8	
46	34073224000	スプリング SPRING	2		
47	03500140818	PW WASHER	2	8*18*1.6	
48	34073225000	アジャスタ NUT adjust	2	M8	
49	34073226000	Lガタロッド ROD	2	L-037	
50	03500140818	PW WASHER	3	8*18*1.6	

FIG. 5 ミッション MISSION



見出 KeyNo	部品番号 Parts No.	部品名称 Parts Name	個数 Q'ty	型寸 script	備考 Remarks
51	A3000108001	ナット NUT	1	M8	
52	A3000108003	ナット NUT	1	M8 3/1	
53	34073227000	スプリング SPRING	1	#103	
54	34073228000	スプリング SPRING	1	#40	
55	03500140818	PW WASHER	2	8#18#1.6	
56	05200125020	ワリピン PIN split	2	2.5#20	
57	03500140818	PW WASHER	1	8#18#1.6	
58	05200125020	ワリピン PIN split	1	2.5#20	
59	34072401000	Wボス BOSS	2		
60	3415 2305 000	タイヤASSY R TIRE ASSY R	2	AG 4.00-8 2PR	詳細ES643参照
61	3415 2306 000	タイヤASSY L TIRE ASSY L	2	AG 4.00-8 2PR	詳細ES643参照
62	F1040112030	セムスA BOLT	8	M12#30	
63	F1040112025	セムスA BOLT	8	M12#25	
64	3420 2401 000	ワイドタイヤASSY R TIRE ASSY R	1	17*8.00-8 4PR	詳細ES643参照
65	3420 2405 000	ワイドタイヤASSY L TIRE ASSY L	1	17*8.00-8 4PR	詳細ES643参照
66	F1040112030	ボルト BOLT	8	M12#30	
67	34076007000	ボス BOSS	2		
68	F1040112025	ボルト BOLT	8	M12#25	