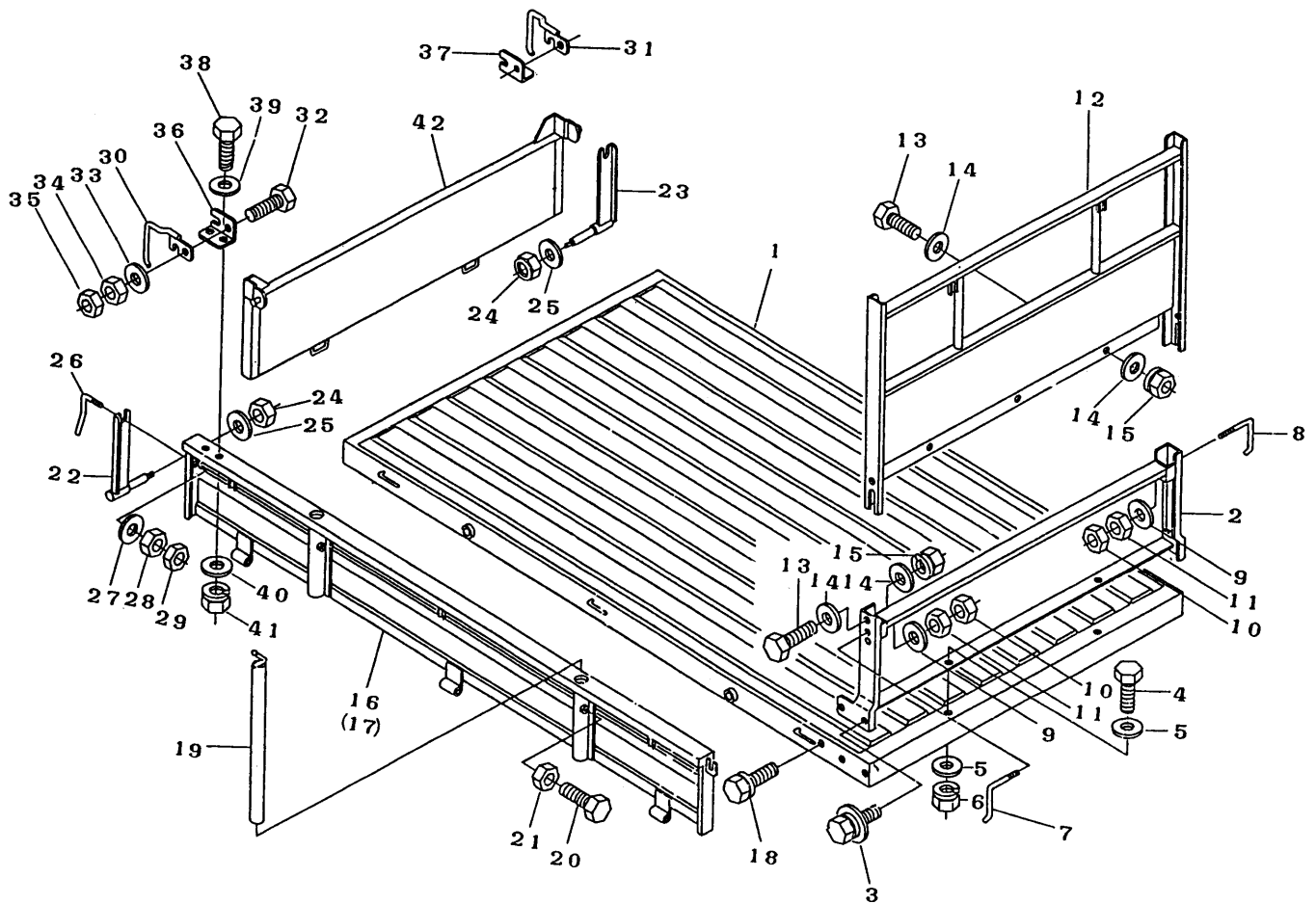
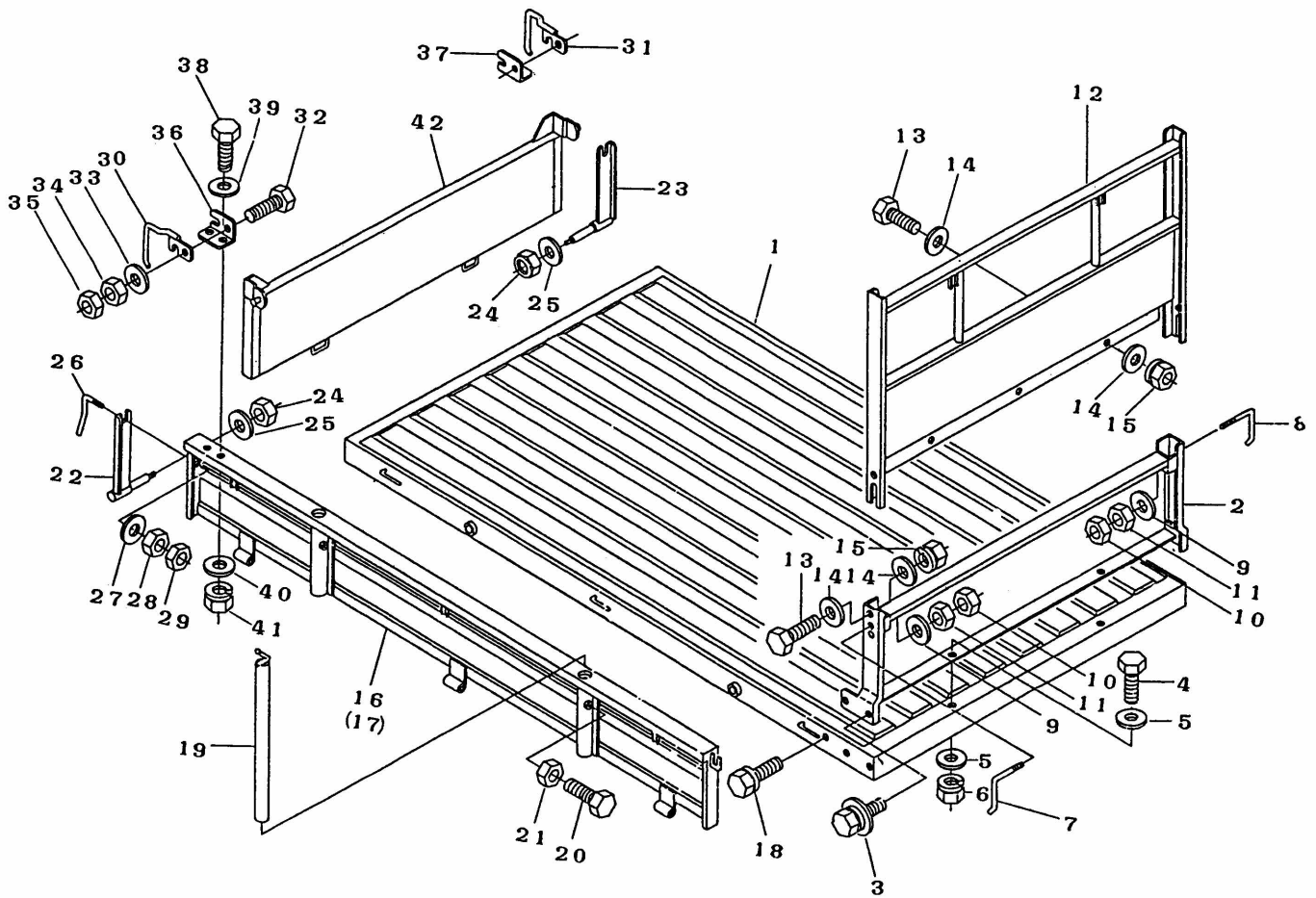


Fig 13ニダイ

WAGON



見出 KeyNo	部品番号 Parts No.	部品名称 Parts Name	個数 Q'ty	型寸 script	備 考 Remarks
1	34084001000	ニダイ	1		
2	34084101000	マエドア	1		
3	H1640108020	セムSC	4	M8#20	
4	A1000108020	ホルト	2	M8#16	
5	03500140818	P. W.	4	8#18#1.6	
6	H3000108001	Sナット	2	M8	
7	34074107000	ドアカケカナグ R	1		
8	34074108000	ドアカケカナグ L	1		
9	03500141022	P. W.	2	10#22#1.6	
10	A3000110001	ナット	2	M10	
11	A3000110003	ナット	2	M10 3 ₉ 1	
12	34084111000	アーチ	1		
13	A1000108020	ホルト	7	M8#20	
14	03500140818	P. W.	14	8#16#1.6	
15	H3000108001	Sナット	7	M8	
16	34084201011	ソクバン R	1	GA111No8740345	GH221No8741446~
16	34084201001	ソクバン R	1		No8507401-741445
16	34084201000	ソクバン R	1		~No8507400
(17)	34084202011	ソクバン L	1	GA111No8740345	GH221No8741446~
(17)	34084202001	ソクバン L	1		No8507401-741445
(17)	34084202000	ソクバン L	1		~No8507400
18	F1040108016	セムSA	2	M8#16	
19	34074215000	ボウタテ	4	L=675	
20	A1000108025	ホルト	4	M8#25	
21	A3000108003	ナット	4	M8	



見出 KeyNo	部品番号 Parts No.	部品名称 Parts Name	個数 Q'ty	型寸 script	備 考 Remarks
22	34084221000	バックホキョウ R	1		~No8507400 L=235(旧)
22	36064709000	バックホキョウ R	1	No8507401	~8641052 L=135(新)
23	34084222000	バックホキョウ L	1		~No8507400 L=235(旧)
23	36064711000	バックホキョウ L	1	No8507401	~8641052 L=135(新)
24	A3500108001	Uナット	2	M8	
25	03500140822	P. W	2	8*22*1.6	
26	34074226000	バックホキョウトメガネ	2		
27	03500141022	P. W	2	10*22*1.6	
28	A3000110001	ナット	2	M10	
29	A3000110003	ナット	2	M10	
30	34084225010	ドアカケガネ	2		No8741108~
30	34084225000	ドアカケガネ	1		~No8741107
31	34084225000	ドアカケガネ	1		~No8741107
32	A1000110030	ボルト	2	M10*30	
33	03500141022	P. W	2	10*22*1.6	
34	A3000110001	ナット	2	M10	
35	A3000110003	ナット	2	M10 3/4	
36	34084231000	カケガネトリツケ R	1		
37	34084232000	カケガネトリツケ L	1		
38	A1000108025	ボルト	2	M10*30	
39	03500140818	P. W.	4	8*18*1.6	
40	03500140822	P. W.	4	8*22*1.6	
41	H3000108001	Sナット	4	M8	
42	34084301000	ウシロドア	1		