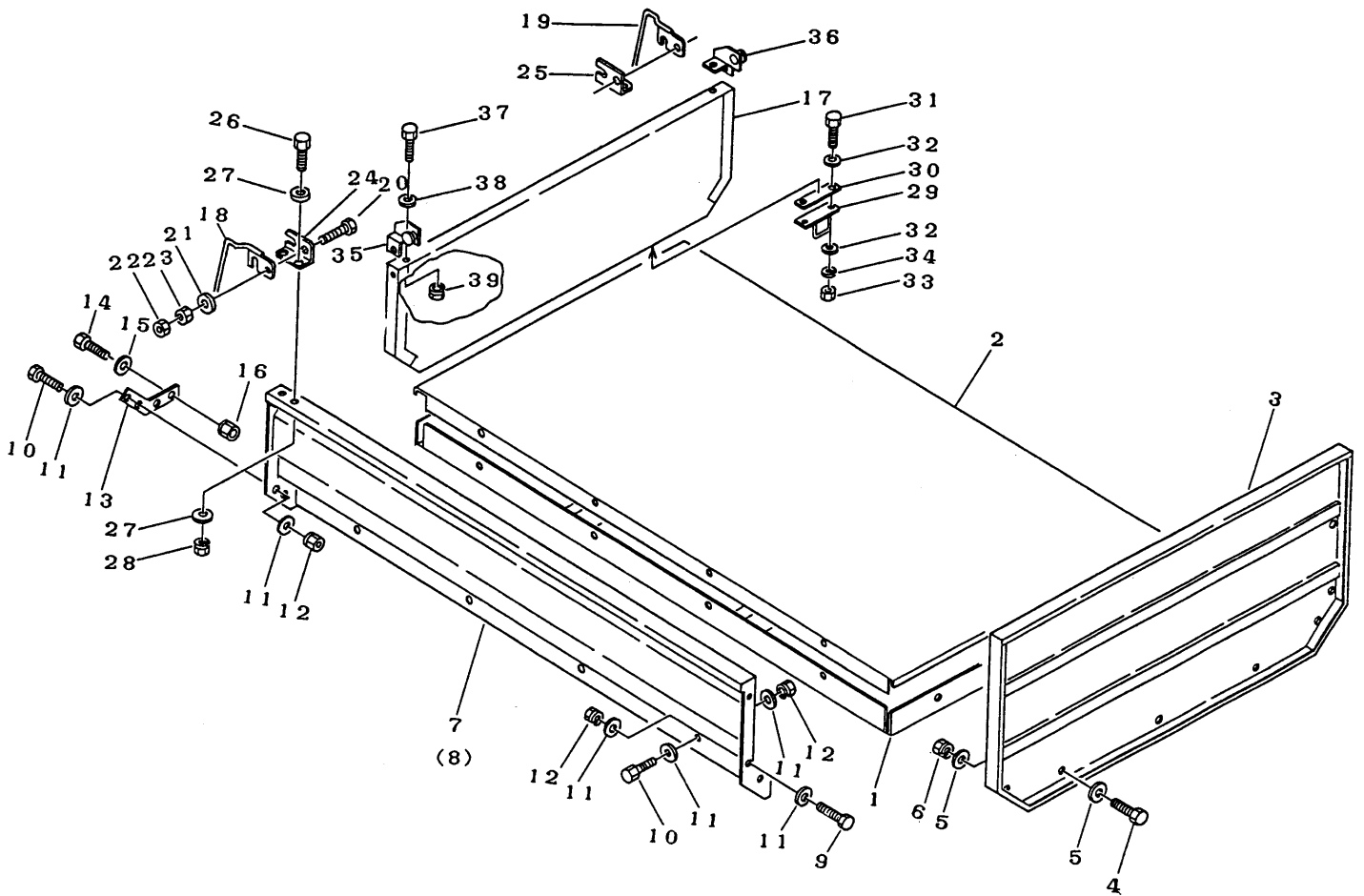


Fig 14ニダイ ステンレス

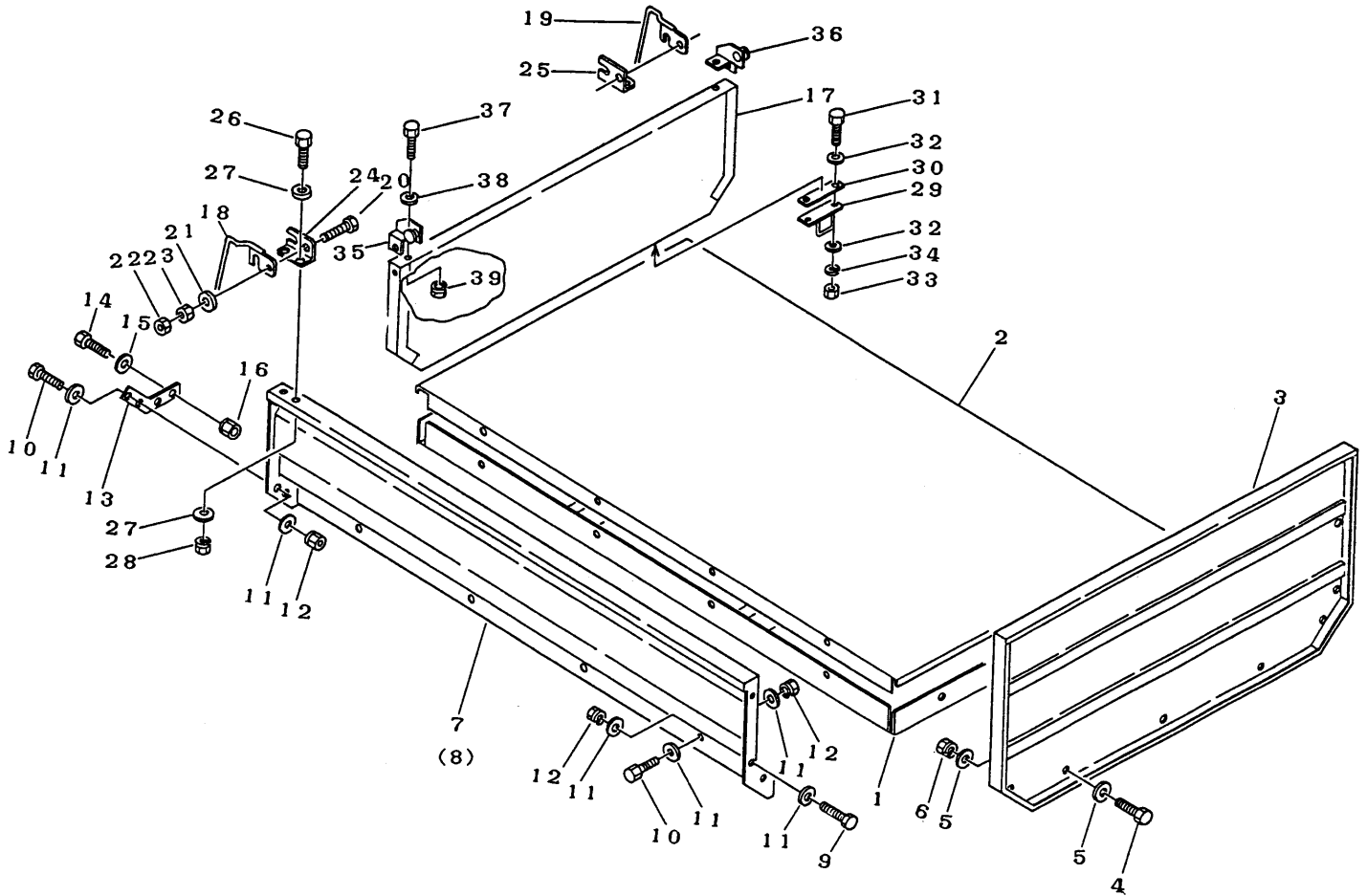
WAGON stainless



見出 KeyNo	部品番号 Parts No.	部品名称 Parts Name	個数 Q'ty	型寸 script	備 考 Remarks
1	34084501000	ニダイ	1		
2	34084535000	ニダイソコイタ	1		
3	34084601000	マエドア	1		
4	A1000110025	ボルト	3	M10*25	
5	03500141022	P. W.	6	10*22*1.6	
6	H3000110001	Sナット	3	M10	
7	34084701000	ソクバン R	1		
(8)	34084702000	ソクバン L	1		
9	A1000110025	ボルト	6	M10*25	
10	A1000110030	ボルト	12	M10*30	
11	03500141022	P. W.	32	10*22*1.6	
12	H3000110001	Sナット	18	M10	
13	34084715000	ソクバントリツケイタ	2		
14	A1000110030	ボルト	4	M10*30	
15	03500141022	P. W.	4	10*22*1.6	
16	H3000110001	Sナット	4	M10	
17	34084801000	ウシロドア	1		
18	34084806000	ウシロドアカケガネ R	1		
19	34084807000	ウシロドアカケガネ L	1		
20	A1000108025	ボルト	2	M8*25	
21	03500140818	P. W.	2	8*18*1.6	
22	A3000108001	ナット	2	M8	
23	A3000108003	ナット	2	M8 3/4	
24	34084812000	カケガネトリツケ R	1		
25	34084813000	カケガネトリツケ L	1		

Fig 14ニダイ ステンレス

WAGON stainless



見出 KeyNo	部品番号 Parts No.	部品名称 Parts Name	個数 Q'ty	型寸 script	備 考 Remarks
26	A1000108025	ボルト	4		
27	03500140818	P. W	4	8*18*1.6	
28	H3000108001	Sナット	4	M8	
29	34084815000	ロックカナグ	2		
30	34084816000	プレート	AR		
31	A1000508025	ボルト	4	M8*25 (SUS)	
32	03500540818	P. W.	8	8*18*1.6 (SUS)	
33	A3000508001	ナット	4	M8 (SUS)	
34	A3600500802	S. W.	4	M8 (SUS)	
35	34084821000	ドアトリツケピン R	1		
36	34084822000	ドアトリツケピン L	1		
37	A1000108020	ボルト	4	M8*20	
38	03500140818	P. W.	4	8*18*1.6	
39	H3000108001	Sナット	4	M8	
40					
41					
42					
43					
44					
45					
46					
47					
48					
49					
50					