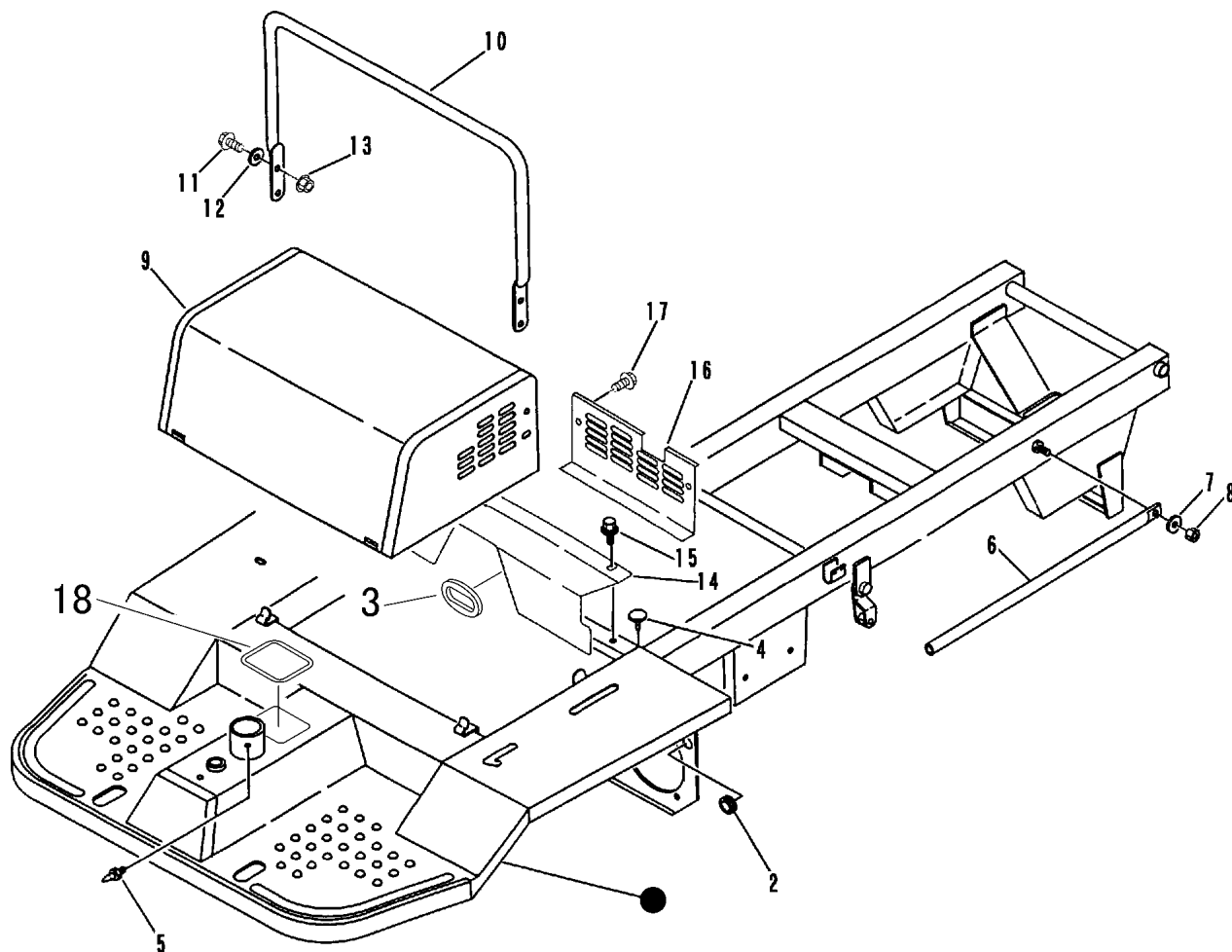


FIG 3 フレーム & エンジンカバー FRAME & COVER



見出 NO.	部品番号 PART NO.	部品名称 PART NAME	個数 Q'ty	型 寸 DESCRIPTION	適用号機 FROM ~ UP TO SERIAL NO.	備 考 REMARKS
2	3508 1057 000	ホゴゴム	1	P-1		
3	3611 1171 000	ホゴゴム	1	P-2		
4	3606 4024 000	ポウオンゴム	2	BSIE 8.5		
5	A650 0100 600	グリスニップル	1	M6	~ NO.5091060	
6	3408 1045 000	ニダイラッカボウシボウ	1	ROD		
7	0350 0151 222	PW	1	WASHER	12×22×2.3	
8	A351 0112 002	Uナット	1	U-NUT	M12	
9	3425 1201 001	エンジンカバー	1	COVER	NO.5091236 ~	
9	3425 1201 000	エンジンカバー	1	COVER	~ NO.5091235	
10	3421 1109 000	セアテ	1	BACK REST		
11	K110 0108 016	Fボルト	4	BOLT	M8×16	
12	0350 0140 818	PW	2	WASHER	8×18×1.6	
13	F301 0108 000	Fナット	4	NUT	M8	
14	3425 1212 000	アンゼンカバー	1	COVER	NO.5090116 ~	
14	3425 1211 000	アンゼンカバー	1	COVER	~ NO.5090115	
15	K110 0108 016	Fボルト	2	BOLT	M8×16	
16	3425 1213 000	カバー	1	COVER	NO.5090116 ~	
17	K110 0108 016	Fボルト	2	BOLT	M8×16	NO.5090116 ~
18	3420 1081 000	トリム	1	TRIM		