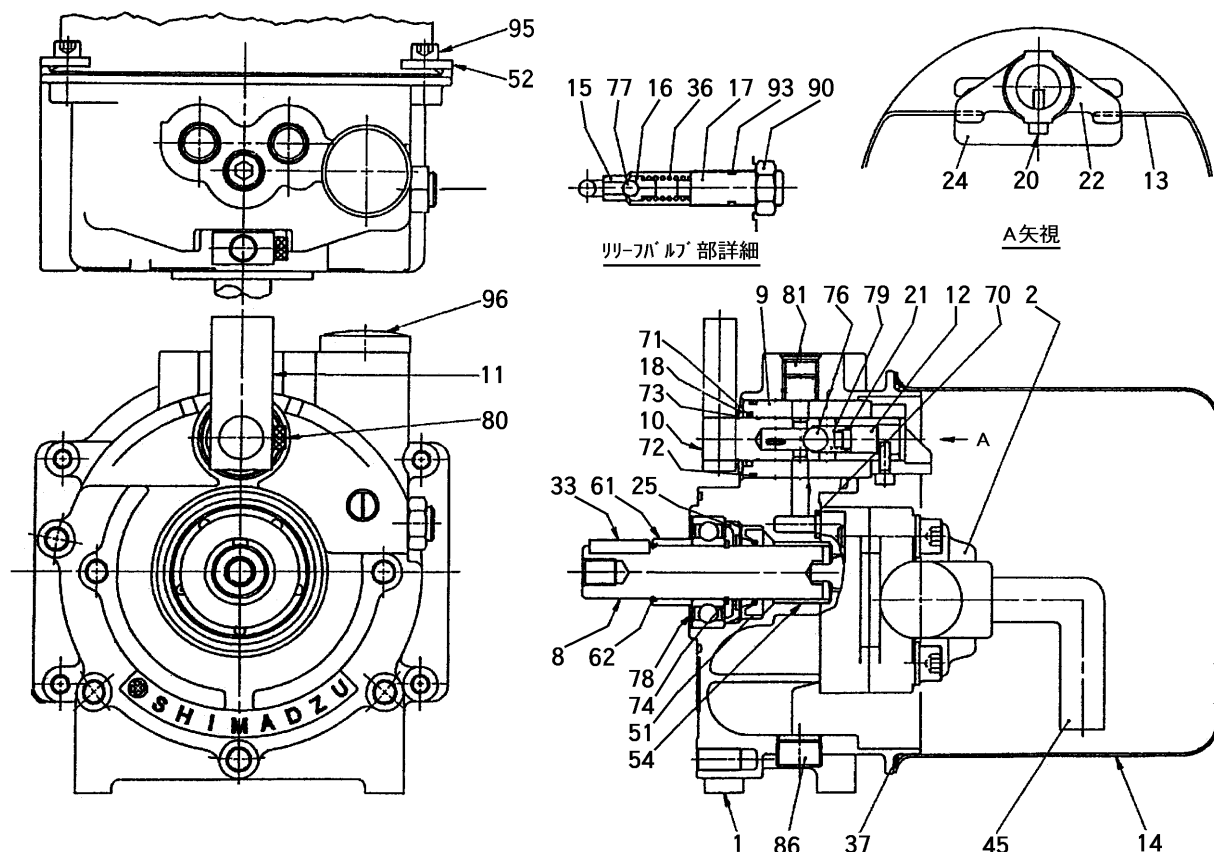


FIG 20 パッケージ HYDRULIC PUMP



見出 NO.	部品番号 PART NO.	部品名称 PART NAME	個数 Q'ty	型 寸 DESCRIPTION	適用号機 FROM ~ UP TO SERIAL NO	備 考 REMARKS
1		アダププレート	1	402-11909-01		部品供給不可
2	9S402-11546-19	ポンプ ASSY	1	402-11546-19		
8		シャフト	1	402-10891-07		部品供給不可
9		スリーブ	1	402-10892-01		部品供給不可
10		スプール	1	402-10893-06		部品供給不可
11	9S402-10894-11	レバ	1	402-10894-11		
12	9S402-10895-03	スプリング(リテーナ)	1	402-10895-03		
13	9S402-10896-04	スプリング(レバ)	1	402-10896-04		
14	9S402-11817-01	タンク	1	402-11817-01		
15		シートパルプ	1	402-10079-07		部品供給不可
16		ボット	1	402-10080-07		部品供給不可
17	9S402-10697-07	アジャスチングスクリュ	1	402-10697-07		
18	9S402-11003-00	リテーナ	1	402-11003-00		
20	9S022-25073-00	アナツキボルトM5×12	1	022-25073-00		
21	9S036-10204-00	Oリング (P6)	1	036-10204-00		
22	9S402-11355-00	カム	1	402-11355-00		
24		パツルカバー	1	402-11043-01		部品供給不可
25		リテーナ	1	402-11722-00		部品供給不可
33	9S402-00239-78	ハイコウキ 5×5×18	1	402-00239-78		
36	9S402-00402-43	スプリング(リレバ)	1	402-00402-43		
37	9S402-00640-02	Oリング(タンク)	1	402-00640-02		
45	9S402-11595-03	スイミチューブ	1	402-11595-03		
51		オイルシール	1	036-50073-00		部品供給不可
52	9S402-11213-10	クランプ	2	402-11213-10		
54		ドライバリング	1	031-40133-00		部品供給不可

注記) パッケージ構成部品は、供給可能(供給不可部品を除く)ですが、組立に際して熟練した技術が必要です。パッケージASSY供給が望ましい。