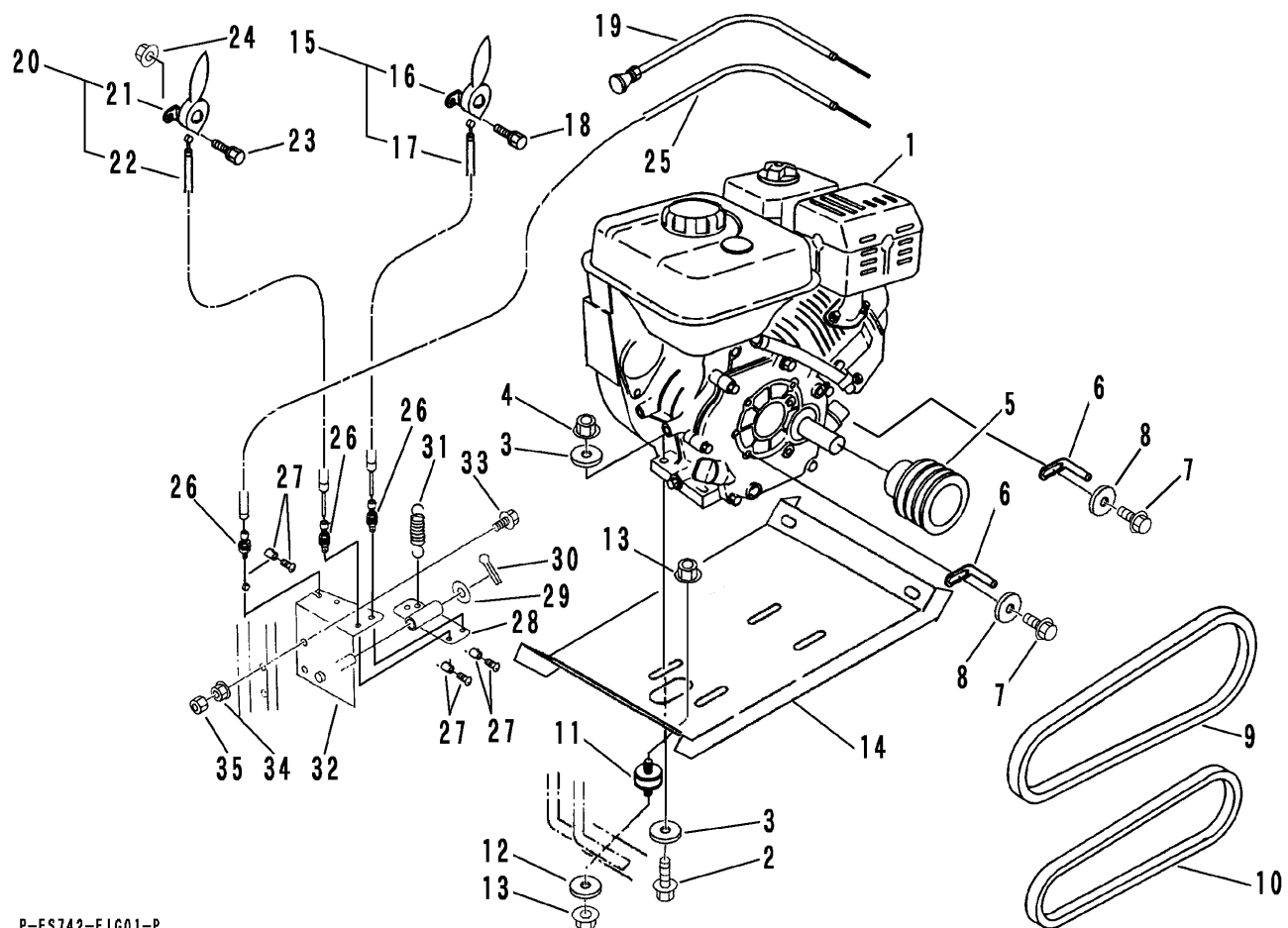


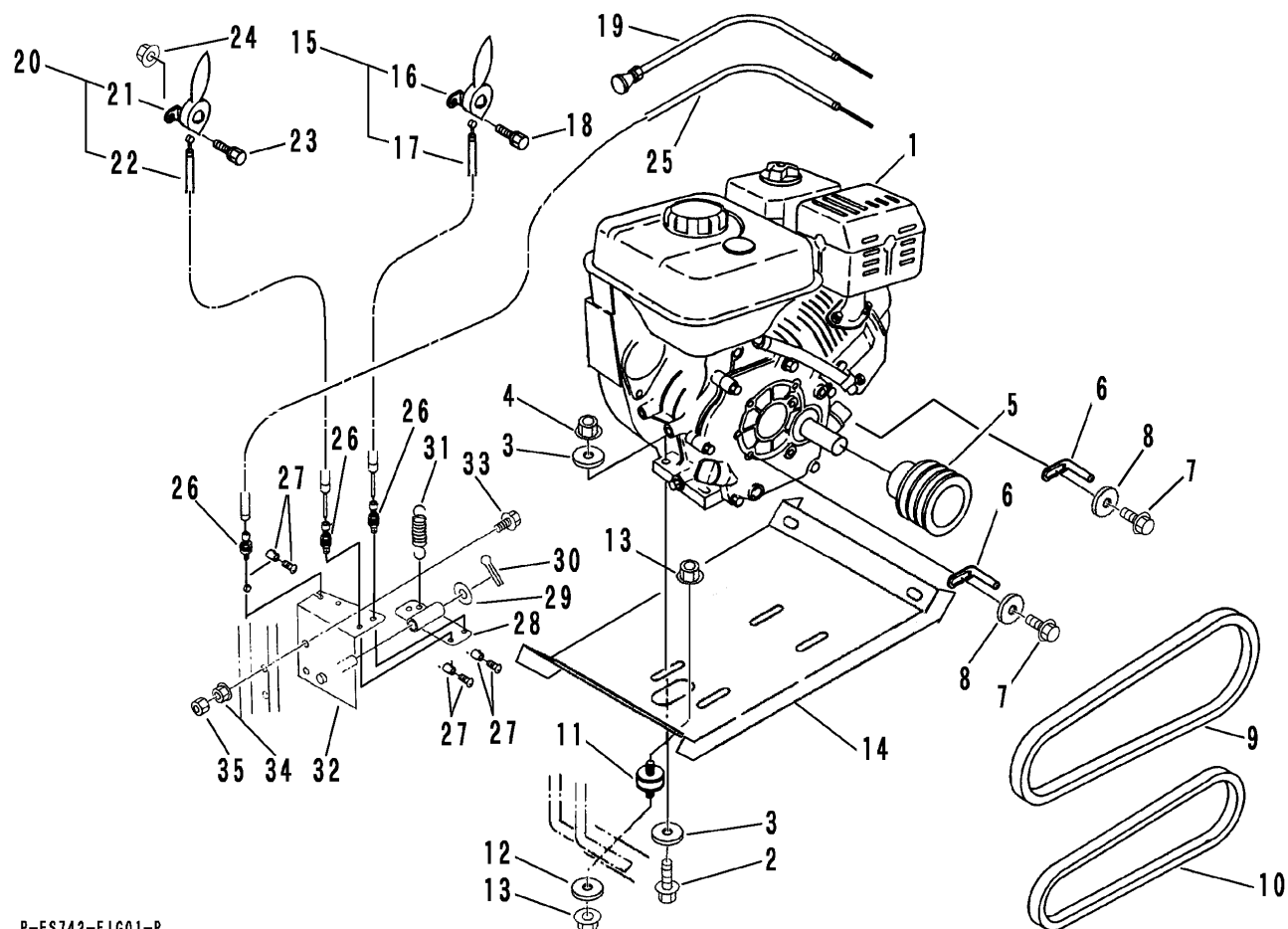
FIG 1 エンジン & エンジンコントロール  
ENGINE & ENGINE CONTROL



P-ES742-FIG01-P

見出 NO.	部品番号 PART NO.	部品名称 PART NAME	個数 Q'ty	型 寸 DESCRIPTION	適用号機 FROM ~ UP TO SERIAL NO	備考 REMARKS
1	3427 0002 000	エンジン	1	GM231LE-207		
2	K814 0110 040	Fボルト	4	M10×40		
3	0350 0141 022	PW	6	10×22×1.6		
4	F301 0110 000	Fナット	4	M10		
5	3410 0006 000	エンジンプーリ	1			
6	3205 0011 000	バルトストッパー	2	B		
7	K110 0108 016	Fボルト	2	M8×16		
8	0350 0140 822	PW	2	8×22×1.6		
9	0852 1300 033	Vバルト	2	SB33		
10	0851 0000 034	Vバルト	1	A34		
11	3205 0204 000	ホウシヨム	4	EA1005		
12	0350 0140 822	PW	4	8×22×1.6		
13	F301 0108 000	Fナット	8	M8		
14	3427 0011 000	エンジンベース	1			
15	3648 0101 000	スロットルレバ-ASSY	1			
16	3531 0101 000	スロットルレバ-	1			
17	3609 0101 000	スロットルワイヤ-	1	WG014003		ハンドル側
18	H204 0106 016	セムスB	2	M6×16		
19	3205 0109 000	チョークワイヤ-	1	WG053023-02		
20	3428 0105 000	スロットルレバ-ASSY	1			
21	3531 0101 000	スロットルレバ-	1			
22	5401 0101 010	スロットルワイヤ-	1			荷台側
23	H204 0106 016	セムスB	2	M6×16		
24	F300 0106 000	Fナット	2	M6		
25	3637 0124 000	ワイヤ-	1	WG013227-01		

FIG 1 エンジン & エンジンコントロール  
ENGINE & ENGINE CONTROL



P-ES742-F1G01-P

見出 NO.	部品番号 PART NO.	部品名称 PART NAME	個数 Q'ty	型 寸 DESCRIPTION	適用号機 FROM ~ UP TO SERIAL NO	備 考 REMARKS
26	3411 0054 000	スロットルワイヤ-トメガネ	3	ADJUSTER		
27	3705 0116 000	トメビス	3	SCREW		
28	3428 0107 000	プレート	1	PLATE		
29	0350 0151 222	PW	1	WASHER,PLAIN	12 x 22 x 2.3	
30	0520 0125 025	ワリピン	1	PIN,SPLIT	2.5 x 25	
31	5401 4275 000	スプリング	1	SPRING	#126	
32	3428 0113 000	ブラケット	1	BRACKET		
33	K710 0108 025	Fボルト	2	BOLT	M8 x 25	
34	F301 0108 000	Fナット	2	NUT	M8	
35	A301 0108 001	ナット	2	NUT	M8	