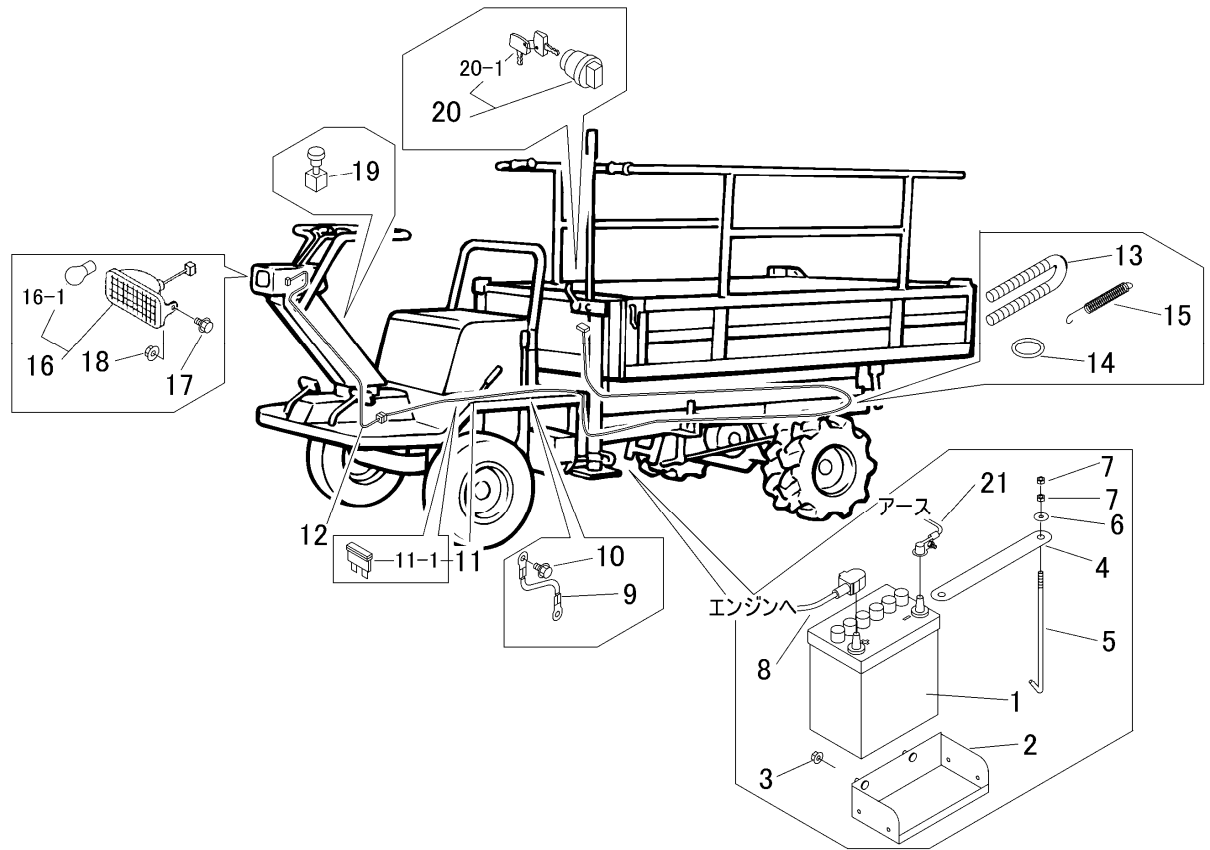


FIG 2 デンソウ ELECTRIC EQUIPMENT



見出 NO.	部品番号 PART NO.	部品名称 PART NAME	個数 Q'ty	型 寸 DESCRIPTION	適用号機 FROM ~ UP TO SERIAL NO.	備 考 REMARKS
1	3705 3901 000	バッテリー	1	40B19R	NO.5420251 ~	
1	3407 0501 000	バッテリー	1	28A19R	~ NO.5420250	
2	3427 0202 000	ウケダイ	1		NO.5420251 ~	
2	3415 0501 001	ウケダイ	1		~ NO.5420250	
3	F301 0108 000	Fナット	2	M8		
4	3566 0215 000	プレート	1		NO.5420251 ~	
4	3407 0506 000	ステップイタホキョウ	1		~ NO.5420250	
5	3705 3904 000	トリツケボルト	2	φ6×175		
6	0350 0140 618	PW	2	6×18×1.6		
7	A300 0106 001	ナット	4	M6		
8	0980 7150 904	プラスコード	1	l=900	NO.5420251 ~	
8	0980 7150 903	プラスコード	1	l=900	~ NO.5420250	
9	3415 0055 000	リードセン	1	l=350	NO.5420251 ~	
9	3415 0055 000	リードセン	2	l=350	~ NO.5420250	
10	3522 0238 100	タップタイト	2	M8×25		
11	3428 0208 000	ハーネスASSY(メイン)	1			エンジン - メイン
11-1	0980 1001 002	ヒューズ	1	10A		
12	3428 0211 000	ハーネス	1		NO.5420251 ~	ライト用
12	3420 0209 001	ハーネス	1		~ NO.5420250	ライト用
13	3428 0213 000	コルゲートチューブ	1			
14	3428 0215 000	リング	1			
15	3616 6216 000	スプリング	1	#84		
16	3420 0216 000	ライト	1			
16-1	0980 8122 304	ハルフ	1	12V-23W		
17	K110 0108 016	Fボルト	2	M8×16		
18	F301 0108 000	Fナット	2	M8		
19	3407 0215 000	ライトスイッチ	1	B15930		
20	3718 0425 000	メーンスイッチASSY	1		NO.5420128 ~	注1
20	3713 0211 000	メーンスイッチASSY	1		NO.5420031 ~ NO.5420127	注1
20	3643 0211 000	メーンスイッチASSY	1		~ NO.5420030	注1
20-1	3718 0425 100	キー-Assy	1		NO.5420128 ~	注1
20-1	3713 0214 000	ホウスイキー	1		NO.5420031 ~ NO.5420127	注1
20-1	3643 0214 000	ホウスイキー	1		~ NO.5420030	注1
21	3643 0217 000	マイナスコード	1		NO.5420251 ~	

注1) NO.20 は、互換性があるので、最新のキーAssy が供給されます、NO.20-1 キーのみを注文の際は確認が必要。